



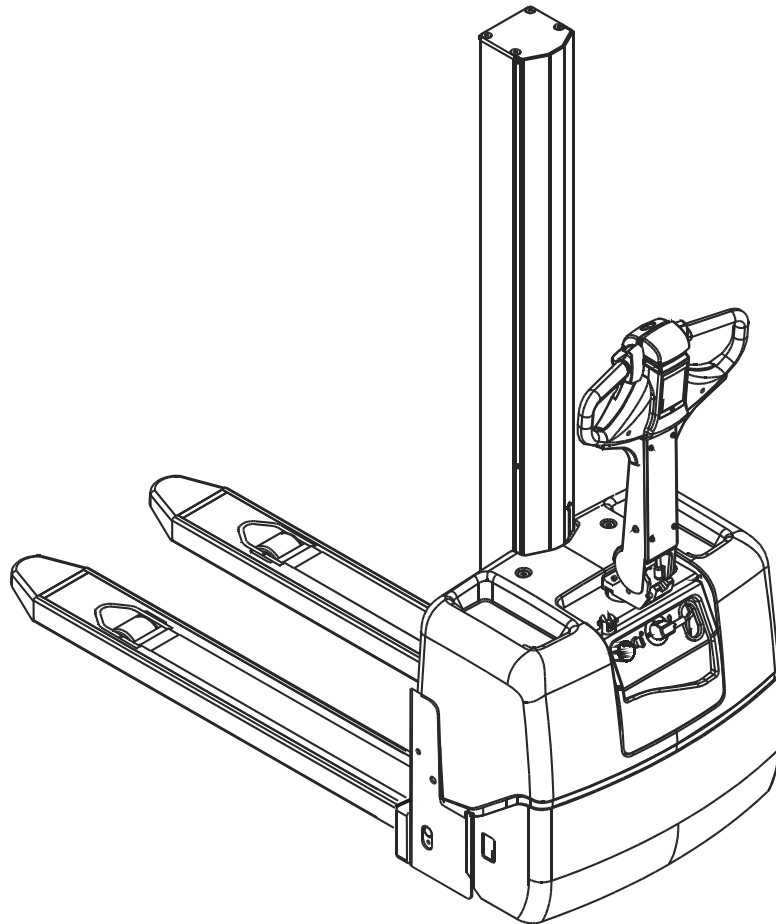
WARNUNG!

Vor Inbetriebnahme des Staplers
BEDIENUNGSANLEITUNG
bitte sorgfältig durchlesen.

ACHTUNG!

Für zukünftigen Gebrauch aufheben.

**Übersetzung der
ursprünglichen Anleitung**



Bedienungsanleitung de

HWE100

Gültig ab Gerätenummer: 6095936

Bestellnummer: 7511771-120

Ausgestellt am: 2009-09-27

BT Products AB
S-595 81 MJÖLBY SWEDEN

Nur gültig für Gerätenummer:

--	--	--	--	--	--	--	--	--	--

Zu Ihrer eigenen Sicherheit lesen Sie bitte diese Bedienungsanleitung vor Inbetriebnahme des Staplers durch!

Es ist sehr wichtig, daß Sie vor Inbetriebnahme des Staplers diese Bedienungsanleitung sorgfältig **durchlesen**, damit Sie den Stapler **sicher** und **effizient** bedienen können.

In dieser Bedienungsanleitung finden Sie Informationen über Sicherheitsvorschriften und Bedienung des Staplers sowie Angaben darüber, wie Sie das Gerät mit Hilfe eines täglichen Wartungsprogramms in einwandfreiem Zustand erhalten.

Nur Personen mit einer entsprechenden Fahrerausbildung sind befugt, dieses Gerät zu bedienen.

Ihr Arbeitgeber ist dafür verantwortlich, daß Sie über ausreichende Kenntnisse zur Bedienung des Staplers verfügen. Zögern Sie nicht, Ihren Vorgesetzten anzusprechen, falls Sie sich hinsichtlich der Bedienung des Gerätes unsicher fühlen.

Befolgen Sie stets die Warnungen, die in der Bedienungsanleitung gegeben werden, bzw. am Stapler angebracht sind, um Unfälle oder Beinahe-Unfälle zu vermeiden.

BT Products AB

Sicherheitsvorschriften	5
Warnhinweise	5
Allgemeine Sicherheitsvorschriften	7
Warn- und Hinweisschilder	12
Beschreibung des Staplers	14
Vorgesehener Einsatz des Staplers	14
Nicht zulässiger Einsatz des Staplers	14
Technische Daten	15
Abmessungen des Staplers	16
Hauptkomponenten	20
Schalter und Bedienelemente	22
Zubehör	27
Schalter für automatische Höheneinstellung	27
Batterieanzeige	28
Fahren	29
Stapler starten	29
Bremsen	29
Geschwindigkeitsbegrenzung	30
Lenkung	30
Abstellen des Staplers	30
Transport der Last	31
Aufnahme von Lasten	32
Abstellen von Lasten	33
Batterie	34
Wechsel der Batterie	34
Aufladen der Batterie	35
Tägliche Einsatzprüfung und Pflege	38
Wartung	41
Reinigen und Waschen	43
Wartungsschema	45

Transport, Lagerung und vorübergehende Stilllegung des Staplers	50
Abmessungen und Gewicht des Staplers	
in der Standardausführung	50
Heben des Staplers	51
Abschleppen und Transport eines defekten Staplers	53
Vorübergehende Stilllegung des Staplers	53
Wiederinbetriebnahme	54
 Wiederverwertung/	
Entsorgung	55
Entsorgung der Batterie	55
Entsorgung des Staplers	55
 Zertifikat	58
Zertifikat (Stapler)	58

Sicherheitsvorschriften

Warnhinweise

Befolgen Sie stets alle Warnungen in der Bedienungsanleitung oder am Stapler, um Unfälle oder Beinahe-Unfälle zu vermeiden.

Warnstufen

Für die Warnhinweise dieser Bedienungsanleitung, die die Sicherheit betreffen, gelten vier unterschiedliche Stufen. Sie informieren über Gefahren, beschreiben die Folgen und geben Anweisungen zur Unfallverhütung.



GEFAHR!

Warnt davor, daß mit einem Unfall zu rechnen ist, wenn die Vorschriften nicht befolgt werden. Die Folgen sind schwere oder möglicherweise tödliche Verletzungen und/oder sehr hoher Sachschaden.



WARNUNG!

Warnt davor, daß ein Unfall möglich ist, wenn die Vorschriften nicht befolgt werden. Die Folgen können schwere oder möglicherweise tödliche Verletzungen und/oder hoher Sachschaden sein.



VORSICHT!

Warnt davor, daß ein Unfall möglich ist, wenn die Vorschriften nicht befolgt werden. Die Folgen können Verletzungen und/oder Sachschaden sein.

ACHTUNG!

Hinweis auf Unfallgefahr bei Nichtbeachtung der Vorschriften.

Verbotszeichen



RAUCHEN VERBOTEN

Wenn trotz Rauchverbot geraucht wird, kann sich u.U. ein schwerer Unfall ereignen.



KEIN OFFENES FEUER

Wenn offenes Feuer entzündet wird, obwohl dieses streng verboten ist, kann sich u.U. ein schwerer Unfall ereignen.



ALLGEMEINES VERBOT

Wenn dieses Verbotssymbol mißachtet wird, kann sich ein schwerer Unfall ereignen.

Gebotszeichen



SCHUTZSCHUHE

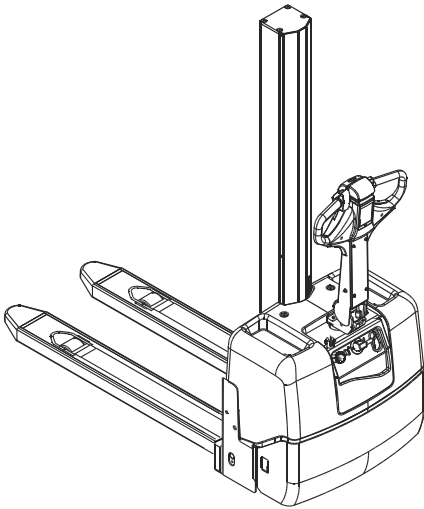
Wenn Schutzschuhe vorgeschrieben sind, müssen solche getragen werden, um Verletzungen zu vermeiden.



SCHUTZBRILLE

Wenn eine Schutzbrille vorgeschrieben ist, muss diese getragen werden, um Verletzungen zu vermeiden.

Allgemeine Sicherheitsvorschriften

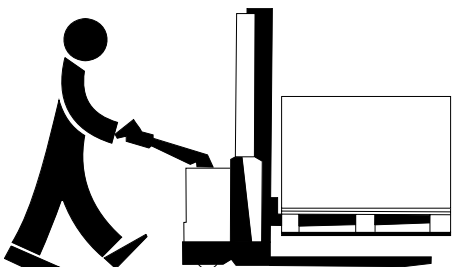


- Führen Sie vor Inbetriebnahme des Staplers stets eine tägliche Einsatzprüfung durch, siehe Kapitel *Tägliche Einsatzprüfung und Pflege*. Kontrollieren Sie, daß die Sicherheitsausrüstung sowie alle Schutz- und Sicherheitschalter ordnungsgemäß funktionieren, bevor Sie den Stapler in Betrieb nehmen. Diese Sicherheitsausrüstung darf nicht außer Funktion gesetzt oder entfernt werden.
- Kontrollieren Sie, daß alle Warn- und Geräteschilder sauber sind und sich in einwandfreiem Zustand befinden.

Die Batterie muß im Batterieraum sicher verankert sein. Das Gewicht der Batterie muß mit dem auf dem Typenschild des Staplers angegebenen Gewicht übereinstimmen.

Wenn der Stapler Schäden oder Fehler aufweist, die die Sicherheit oder die gefahrlose Benutzung beeinträchtigen, darf der Stapler nicht in Betrieb genommen werden. Dies gilt auch, wenn am Stapler Reparaturen, Umbauten oder Einstellungen ohne Abnahme und Zustimmung durch BT-autorisierte Mitarbeiter durchgeführt wurden.

Einsatz des Staplers



Der Stapler wurde als Arbeitsgerät für ebenerdige Transporte ausgelegt, mit dem sich Waren in unterschiedlicher Höhe aufnehmen und abstellen lassen.

Er eignet sich ebenfalls hervorragend als Arbeitstisch in Industriebetrieben, in Ladenlokalen sowie bei Kommissionierungsarbeiten geringer Intensität. Außerdem können Sie damit aufeinander gestapelte Paletten herunterheben.

Für den Einsatz im Kühl- und Gefrierhausbereich muß der Stapler über eine entsprechende Ausstattung verfügen.

Es ist **nicht gestattet**, diesen Stapler für andere als die vorgesehenen Zwecke zu benutzen. Dies gilt z.B. für folgende Einsatzarten:

- In Bereichen mit Feuer- und Explosionsgefahr durch staub- oder gashaltige Luft .
- Als Zugfahrzeug für Anhänger.
- Zum Abschleppen von anderen Staplern.
- Zum Befördern/Heben von Personen.

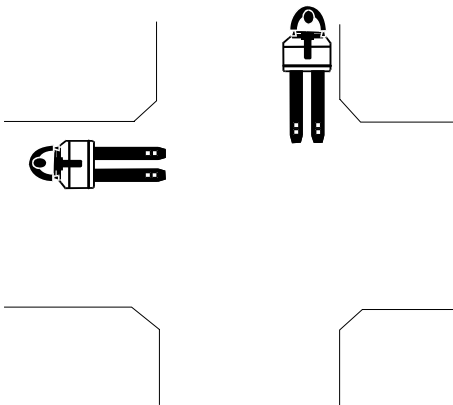
Verantwortungsbereich des Fahrers

- Der Stapler darf nur von Personen gefahren werden, die eine Ausbildung als Staplerfahrer haben und über eine entsprechende Genehmigung der Betriebsleitung verfügen.

Sicherheitsvorschriften

- Für jedes Land (jeden Staat) gelten eigene Sicherheitsvorschriften. Es gibt auch örtliche Bestimmungen für verschiedene Handhabungsarten. Der Fahrer ist verpflichtet, diese zu kennen und zu beachten. Wenn die Empfehlungen dieses Handbuches von den Landesvorschriften abweichen, müssen die Sicherheitsvorschriften vor Ort befolgt werden.
- Für den Stapler muß ausreichender Versicherungsschutz bestehen, der den gesetzlichen und ortsüblichen Bestimmungen entspricht.
- Unfälle, die Personen-, Gebäude- oder Ausrüstungsschäden zur Folge hatten, sofort dem zuständigen Mitarbeiter melden. Dies gilt auch für Beinahe-Unfälle und evtl. Mängel des Staplers.
- Stapler in jeder Situation vorsichtig, umsichtig und verantwortungsbewußt fahren.
- Vor Ort geltende Vorschriften zur persönlichen Schutzausrüstung befolgen.
- Wegen der Rutschgefahr Stapler **niemals** mit ölverschmier-ten Händen oder Schuhen fahren.

Arbeitsbereich



- Soweit vorhanden, speziell für den Staplerverkehr markierte Wege benutzen.
- Stapler nur auf einer festen, ebenen Fläche fahren, z.B. auf Beton oder Asphalt.
- Vergewissern Sie sich, daß die Tragfähigkeit des Bodens im Arbeitsbereich für das **Gesamtgewicht** des Staplers, d.h. Staplergewicht einschl. max. Zuladung und Fahrer, ausreicht.
- Besonders auf evtl. hervorstehende Gegenstände aus Regalen, Fächern oder Wänden achten, die Verletzungen oder Schäden verursachen können.
- Der Aufenthalt von anderen Mitarbeitern in direkter Umgebung des Staplers ist **nicht gestattet**, wenn dort Verletzungsgefahr besteht, z.B. im Bewegungsbereich des Gerätes oder durch herabfallende Waren, sich senkende oder herabfallende Hubvorrichtungen.

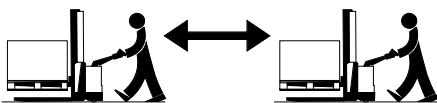
Fahren und Fahrverhalten

- Stapler stets vom vorgesehenen Fahrerplatz aus fahren.
- Stapler stets verantwortungsbewußt und kontrolliert steuern. Plötzliches Anfahren oder Abbremsen sowie Kurvenfahrten bei zu hoher Geschwindigkeit vermeiden.
- Fahren Sie den Stapler bei Gefälle mit verringerter Geschwindigkeit. Fahren Sie das Gefälle gerade hinauf oder herunter. Es ist nicht zulässig, den Stapler auf dem Gefälle zu wenden.

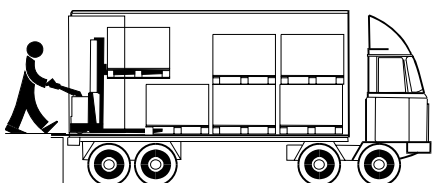
Sicherheitsvorschriften

Bei unbeladenen Staplern muss die Gabel während der Fahrt im Gefälle nach unten, bei beladenen Staplern nach oben zeigen.

- Bei glatter Fahrbahn Geschwindigkeit reduzieren, damit der Stapler nicht ins Schleudern gerät oder umkippt.
- Außer beim Aufnehmen oder Abstellen von Lasten Stapler stets mit abgesenkten Gabeln fahren.
- Die Geschwindigkeit stets den derzeitigen Verkehrsverhältnissen anpassen. Achten Sie insbesondere auf Fußgänger und andere Stapler. Bei Sichtbehinderungen Geschwindigkeit reduzieren.
- Wenn die Last die Sicht behindert, immer mit der Last nach hinten fahren.
- Bitten Sie bei verminderter Sicht einen Kollegen, Sie zu dirigieren, damit Sie beim Transport weder Menschen noch Eigentum gefährden.
- Zur Vermeidung von Schäden und Unfällen besonders auf Personen sowie fest angebrachte und bewegliche Gegenstände im Arbeitsbereich achten.
- Wenn andere Mitarbeiter sich im Arbeitsbereich aufhalten, müssen Sie jederzeit bereit sein, den Stapler anzuhalten.
- Sicherer Abstand zu vorausfahrenden Fahrzeugen halten.

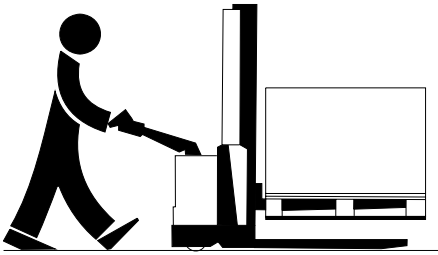


- Auf Ladekais und Ladebrücken sicheren Abstand zum Rand halten. Auf besonders markierte Gefahrenbereiche achten.
- Hupe betätigen, um andere auf den Stapler aufmerksam zu machen bzw. beim Überholen.
- Beladenen Staplern an Kreuzungen und engen Durchgängen Vorfahrt gewähren.
- Die Beförderung von Passagieren ist **strengstens untersagt**.



- Bevor Sie den Stapler über eine Ladebrücke fahren, vergewissern Sie sich, dass diese sicher verankert ist und eine ausreichende Tragfähigkeit aufweist. Stapler langsam und vorsichtig über die Ladebrücke fahren. Sicherer Abstand zum Rand halten.
- Wenn der Stapler auf ein anderes Fahrzeug gefahren wird, vergewissern Sie sich, daß das betreffende Fahrzeug fest steht, und die Bremse ordnungsgemäß angezogen ist.
- Bevor Sie den Stapler in einen Aufzug hineinfahren, vergewissern Sie sich, daß der Aufzug für die Gesamtbelastung (Gewicht des Staplers mit Last und Fahrer) zugelassen ist. Mit der Last zuerst in den Aufzug fahren. Andere Personen dürfen sich nicht im Aufzug aufhalten.

Handhabung der Last



- Beim Abholen oder Abstellen von Lasten stets vorsichtig fahren.
- Bei Stapelvorgängen müssen die Stützarme ganz abgesenkt werden.
- Nur beim Abholen oder Abstellen von Lasten mit gehobenen Gabeln fahren. Sicheren Abstand zu Personen im Arbeitsbereich des Staplers halten.
- Nur Lasten transportieren, die die zulässige Tragfähigkeit des Staplers nicht übersteigen. Länge/Breite der Gabeln müssen der Ladung in Form und Abmessungen entsprechen.
- Nur stabil und sicher angeordnete Lasten transportieren.
- Lange und hohe Lasten mit besonderer Vorsicht transportieren.

Abstellen des Staplers

- Falls vorhanden, Stapler stets auf besonders ausgewiesenen Plätzen abstellen.
- Stapler niemals auf:
 - schräger Fläche abstellen oder
 - so, dass er den übrigen Verkehr und andere Arbeiten behindert bzw. Notausgänge versperrt.

Handhabung der Batterie

- Batterie mit allen Anschlüssen vorsichtig handhaben. Anweisungen zum Wechseln und Aufladen der Batterie sorgfältig durchlesen und befolgen. Siehe hierzu das Kapitel *Batterie*.



- Bei allen Arbeiten an der Batterie Schutzbrille tragen.
- Vergewissern Sie sich, daß das Gewicht der Batterie mit den Angaben im Typenschild übereinstimmt.
- Vergewissern Sie sich, dass die Batterie im Batterieraum sicher verankert ist.

Wartung und Reparaturen

Für den Stapler sind regelmäßige Wartungsarbeiten laut Wartungsschema vorgeschrieben, um Defekte und Unfälle zu vermeiden. Wartungs-, Einstell- und Reparaturarbeiten dürfen nur von qualifizierten und von BT ausgebildeten Mitarbeitern durchgeführt werden.

- Verwenden Sie für Wartung und Reparatur nur von BT empfohlene Ersatzteile. Weitere Informationen finden Sie im BT-Ersatzteilkatalog.

Modifizierungen und Umbauten des Staplers, die den sicheren Einsatz oder die Funktion beeinträchtigen sind nicht zulässig.

Garantiebedingungen der BT-Stapler für Lagerhallen

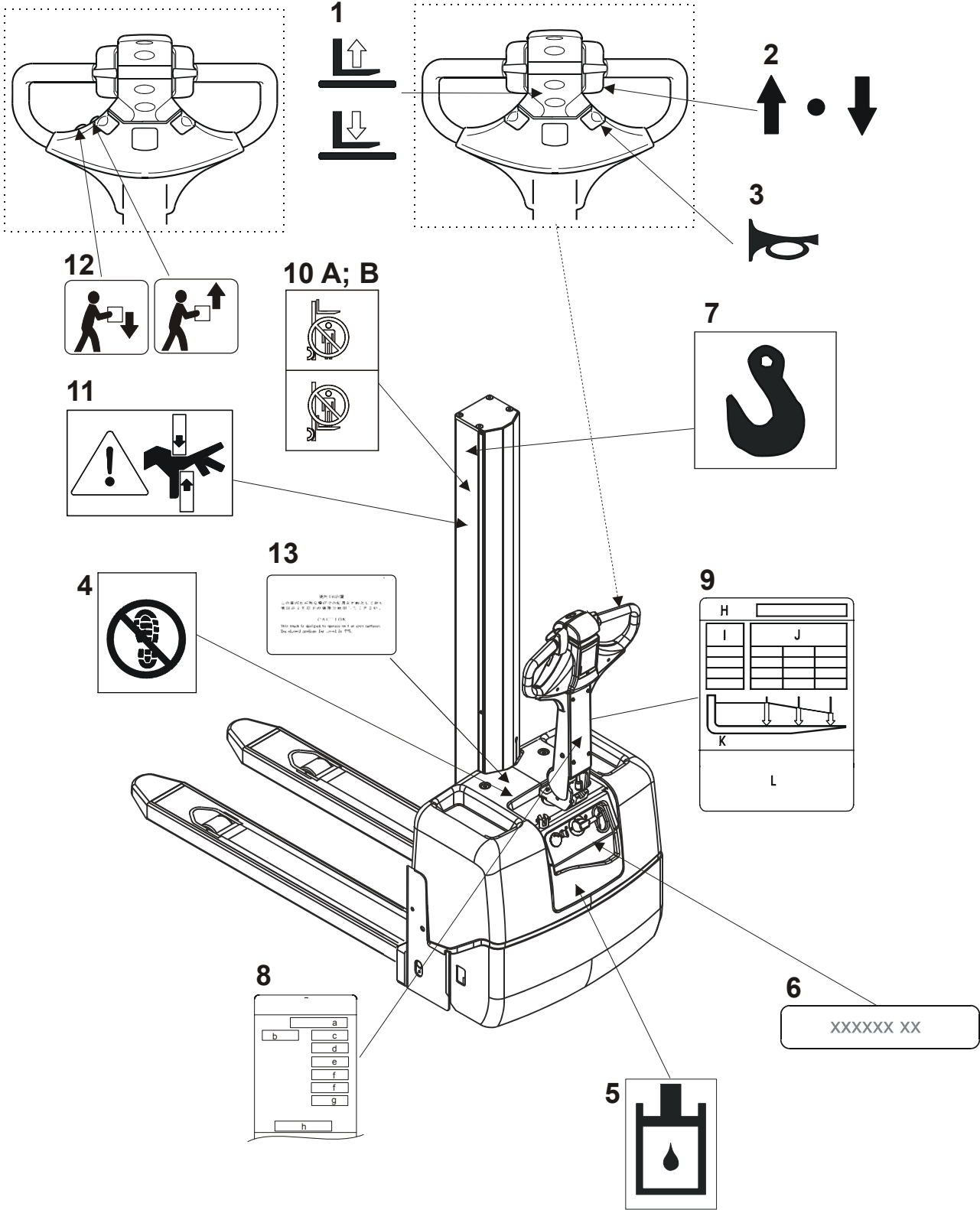
Die Garantie des Staplers für Lagerhallen ist nur gültig, wenn der Service und die Wartung mit den BT-Empfehlungen übereinstimmen und von BT-autorisiertem Personal durchgeführt wird, das die von BT empfohlenen Ersatzteile verwendet.

Warn- und Hinweisschilder

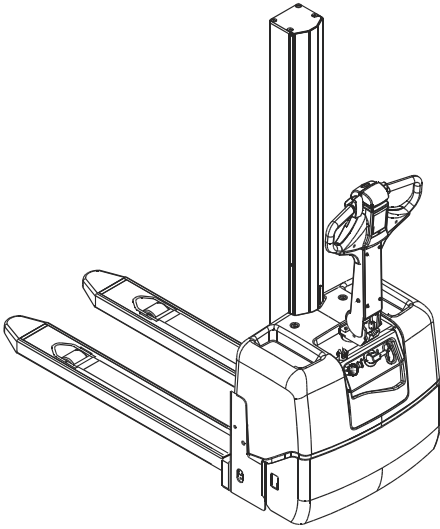
Die Abbildung zeigt Position und Bedeutung der am Stapler angebrachten Schilder.

1. Bedienhebel Hydraulik: Heben/Senken
2. Fahrtrichtung
3. Hupe
4. Das Befördern von Passagieren ist untersagt.
5. Auffüllstutzen Hydrauliköl
6. Gerätenummer
7. Anschlagpunkte Heben
8. Typenschild
9. Tragfähigkeitsschild
10. A) Gehe nicht unter gehobener Last
B) Stehe nicht auf den Gabeln
11. Quetschgefahr
12. Schalter für automatische Höheneinstellung (Sonderausstattung)
13. Warnschild

Warn- und Hinweisschilder



Beschreibung des Staplers



Der Stapler ist ein batteriebetriebener Stützarmstapler mit Deichsel für Mitgeh-Betrieb. Stützräder verleihen ihm zusätzliche Stabilität.

Der Stapler hat eine maximale Tragfähigkeit von 1000 kg.

Der Stapler ist mit einer 24 V Elektroanlage mit stufenloser Transistorsteuerung ausgestattet, die eine gleichmäßige Regulierung der Geschwindigkeit während der Fahrt gewährleistet.

Der Hubwagen ist serienmäßig mit einem integrierten Ladegerät für 230 V Netzspannung ausgestattet. In Kombination mit einer Startsperrung verhindert das Ladegerät, daß der Hubwagen sich während des Ladevorgangs unbeabsichtigt in Bewegung setzt. Eine Anzeige in Form einer einfachen Leuchtdiode auf der Elektroschalttafel des Hubwagens zeigt den Ladezustand der Batterie an.

Die Gabeln werden mittels einer kraftvollen Hydraulikanlage gehoben.

Vorgesehener Einsatz des Staplers

Dieser Stapler wurde nur für den Umschlag von Waren entwickelt und gebaut. Durch die Ausrüstung mit speziellem Zubehör läßt sich der Stapler der jeweiligen Arbeitssituation anpassen.

Nicht zulässiger Einsatz des Staplers



Dieser Stapler wurde für innerbetriebliche Warentransporte konzipiert. Es ist u.a. nicht gestattet, den Stapler für folgende Zwecke einzusetzen:

- Für Transporte in Bereichen mit staub- oder gashaltiger, leicht entzündlicher und explosiver Atmosphäre
- Als Zugfahrzeug für Anhänger
- Für das Abschleppen von anderen Staplern
- Zum Befördern/Heben von Personen
- Für Transporte auf unbefestigten Böden

Technische Daten

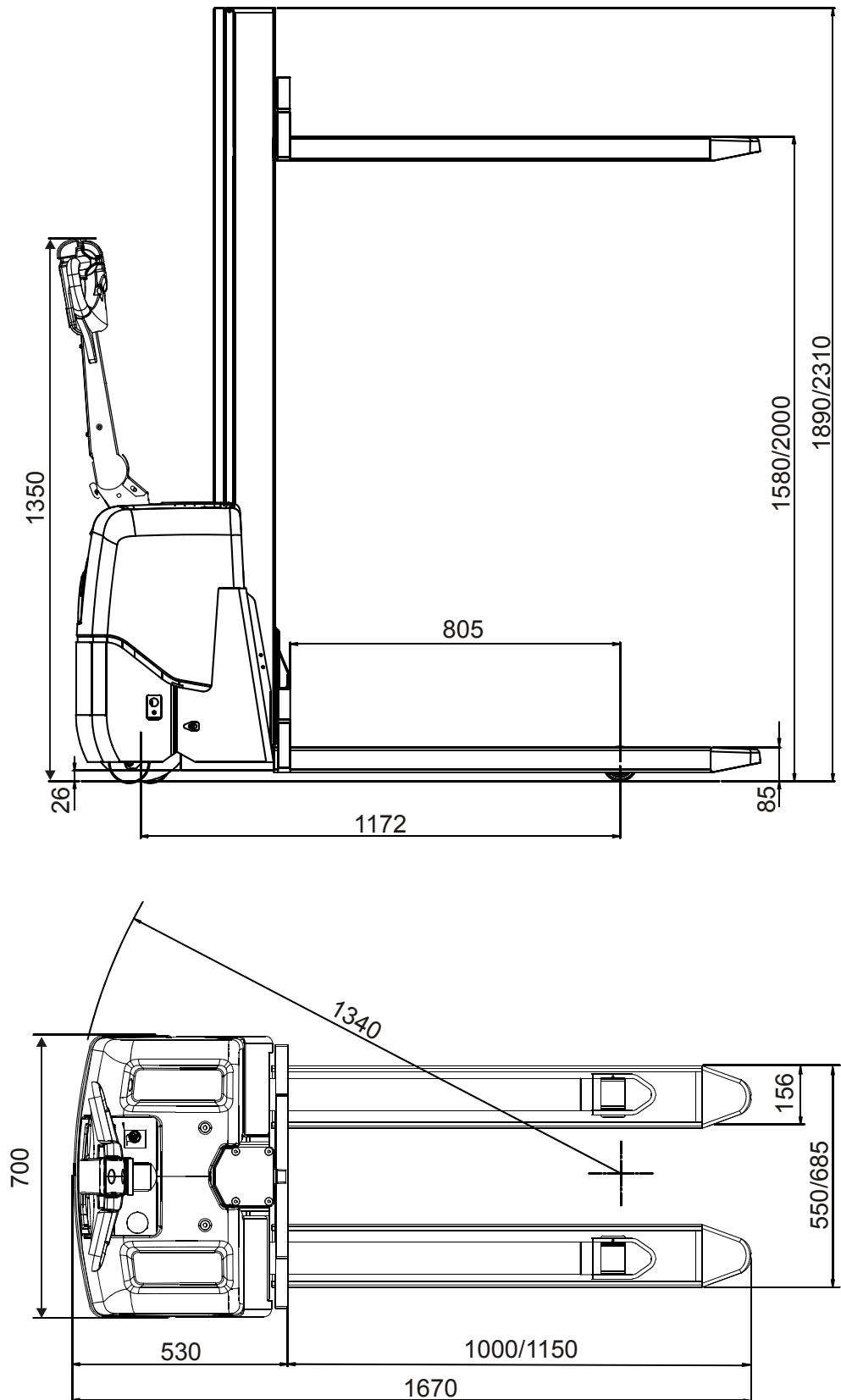
Die Tabelle enthält Informationen über bestimmte produkttechnische Daten, die für die tägliche Arbeit mit dem Stapler wichtig sind.

Typenbezeichnung	HWE100
Nenntragfähigkeit, kg	1000
Hubhöhe, mm	1580/2000
Fahrgeschwindigkeit ohne Last, km/h	5,4
Fahrgeschwindigkeit mit Nennlast, km/h	4,0
Steigvermögen ohne/mit Nennlast, %	10/5
Gewicht ohne Batterie, kg	420
Gewicht mit Batterie, kg	460
Drehradius (Wa), mm	1340
Schalldruckpegel, zeitlicher Mittelwert gemäß EN 12053 [dBA], Fehlerspanne 4 dB	64
Kontinuierlicher äquivalenter Schalldruckpegel gemäß ASME B56.11.5-1992, dBA	68
Zulässige Antriebsräder, Material	Tractothan

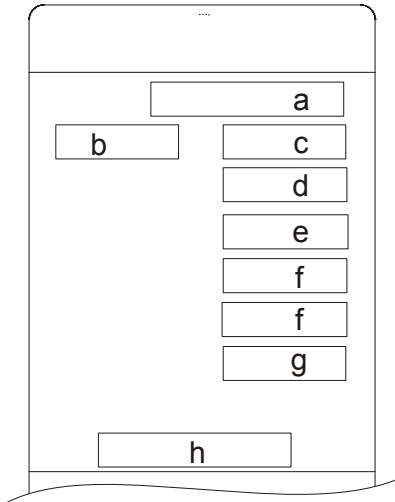
Angaben zu Tragfähigkeit, Hubhöhe und Gewicht des Staplers entnehmen Sie bitte dem Typenschild des Gerätes.

Abmessungen des Staplers

In der Abbildung sehen Sie die Außenabmessungen von dem Gerät in der Standardausführung.

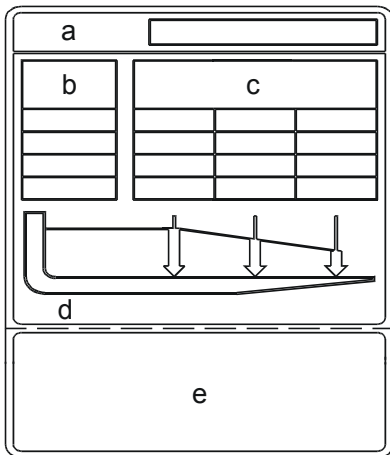


Wie ein Typenschild zu lesen ist



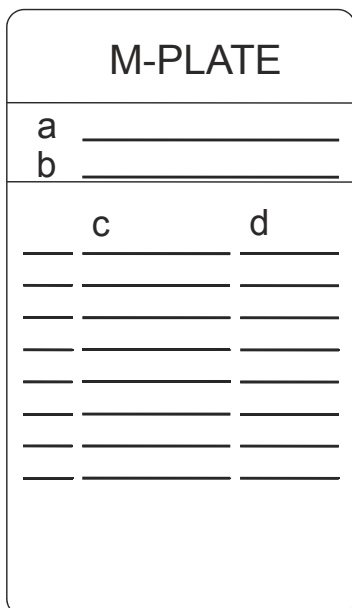
- a: Typ - Staplermodell
- b: Nr – Die spezifische Seriennummer für Ihren Stapler
- c: Herstellungsjahr
- d: Nennt Tragfähigkeit – max. zulässige Last auf der Gabel
- e: Gewicht ohne Batterie
- f: Batteriegewicht – min. und max. zulässiges Batteriegewicht. Die Bremswirkung kann beeinträchtigt werden. Stapler kann instabil werden und somit den Verkehr gefährden, wenn das Batteriegewicht nicht innerhalb des angegebenen Bereichs liegt.
- g: Batteriespannung
- h: Batterietyp (nur ANSI)

Wie ein Tragfähigkeitsschild zu lesen ist



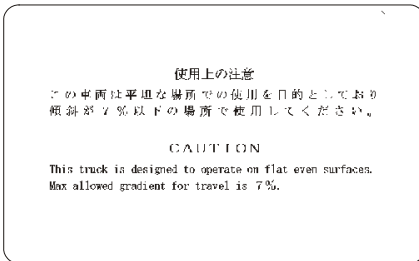
- a: Nr - Eindeutige Seriennummer des Staplers
- b: Hubhöhe - Die maximale Hubhöhe des Staplers
- c: Zulässige Last - Zulässige Höchstlast für den jeweiligen Abstand zum Lastenschwerpunkt
- d: Lastenschwerpunkt - Abstand vom Gabelende bis zum Lastenschwerpunkt
- e: Informationstext - Der Stapler darf nur mit abgesenkter Gabel bewegt werden (ausgenommen Stapelvorgänge)

Wie ein Umbauschild zu lesen ist (M-plate)



- a: Staplermodell
- b: Die spezifische Seriennummer für Ihren Stapler/Baujahr
- c: Umbaunummer
- d: Datum des Umbaus

Warnschild



(Nur in bestimmten Märkten erhältlich)

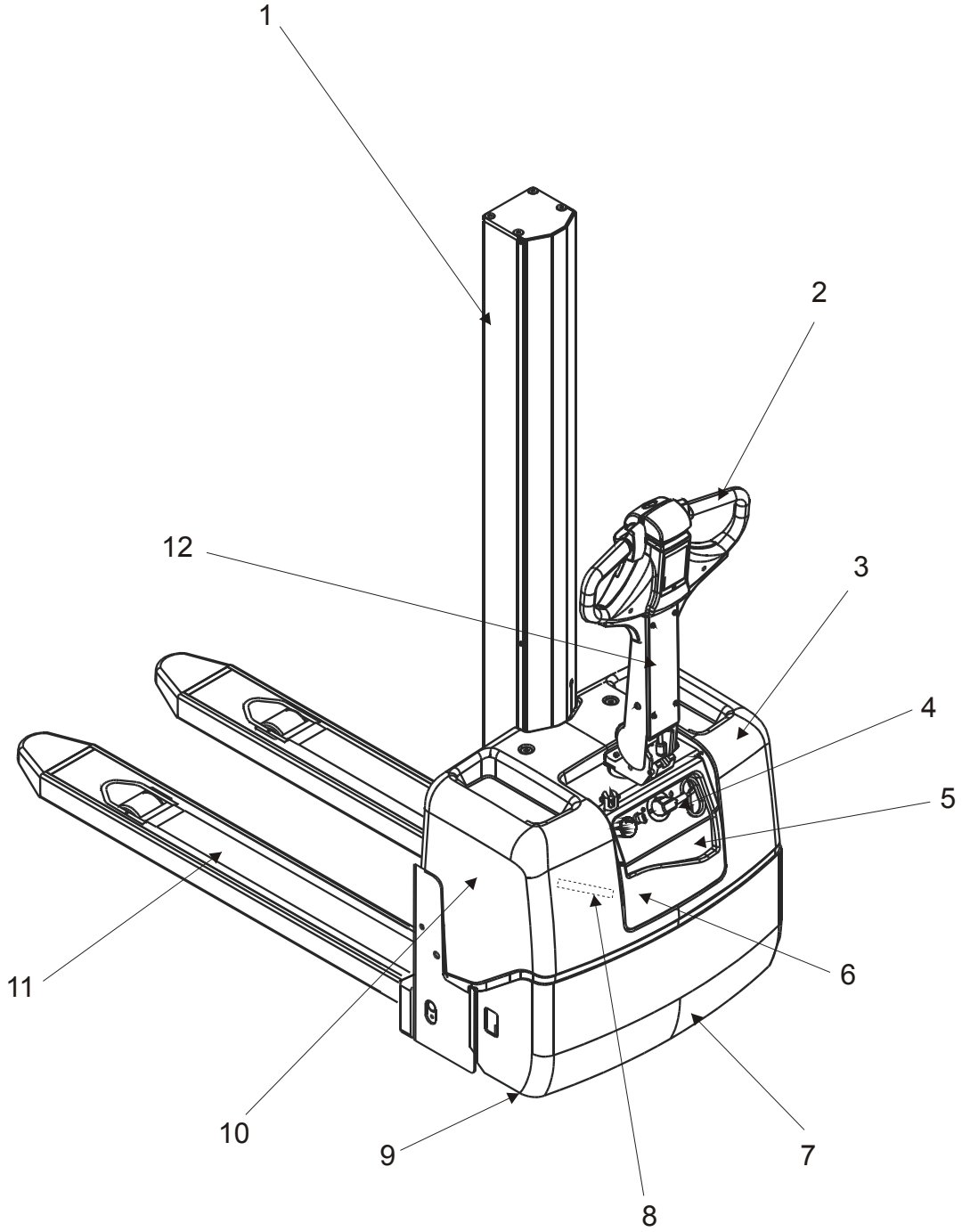
Die Abbildung zeigt das Warnschild, das die Information enthält, dass dieser Stapler für gerade ebene Oberflächen gebaut wurde. Die maximal erlaubte Steigung für die Fahrt beträgt 7%.

Beschreibung des Staplers

Hauptkomponenten

1. Hubzylinder
2. Deichsel
3. Abdeckung
4. Ladestecker und Startsperr
5. Elektroschalttafel
6. Hydraulikanlage
7. Antriebsaggregat mit Bremse
8. Gerätenummer
9. Stützräder
10. Batterie
11. Gabelwagen
12. Typenschild

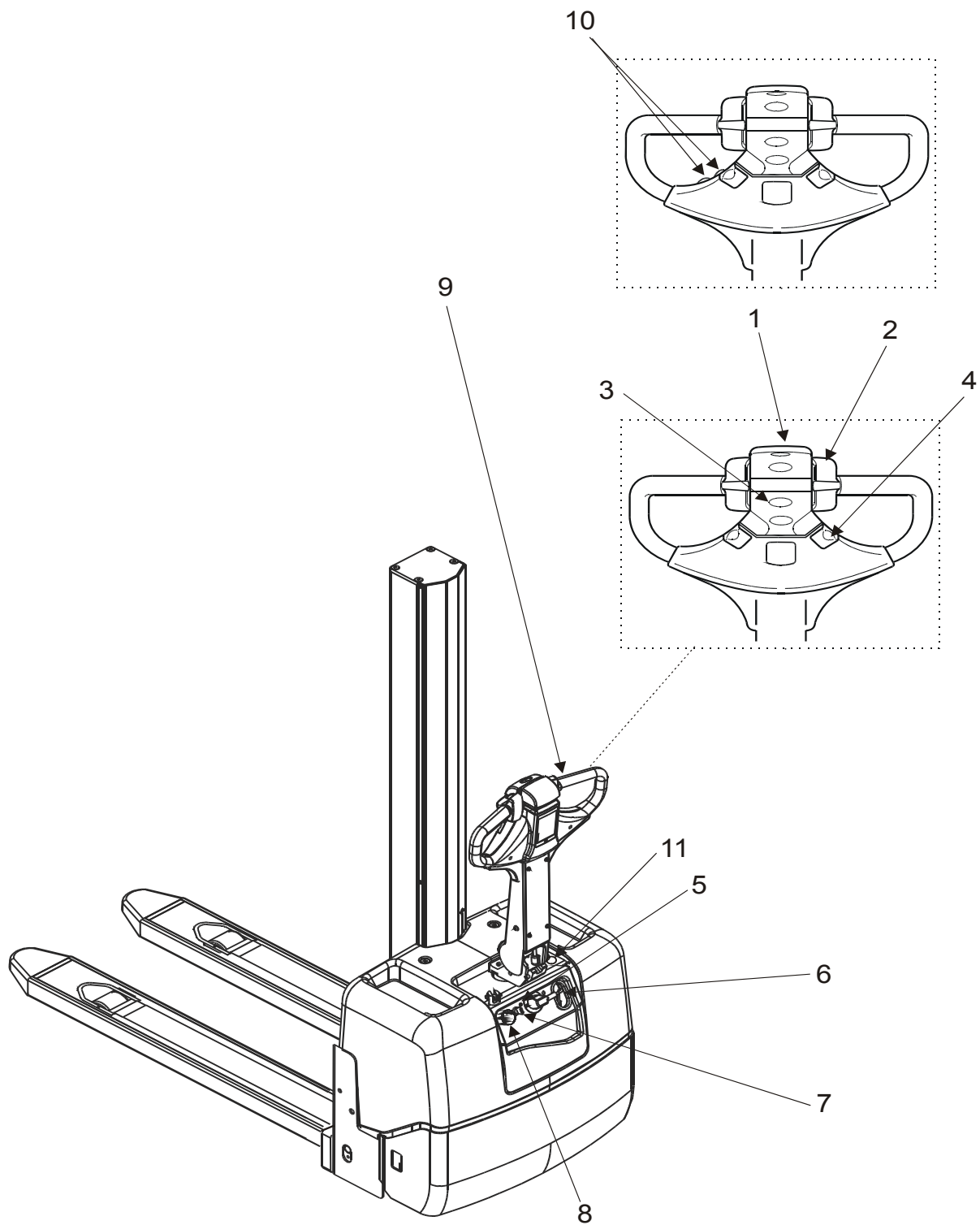
Hauptkomponenten



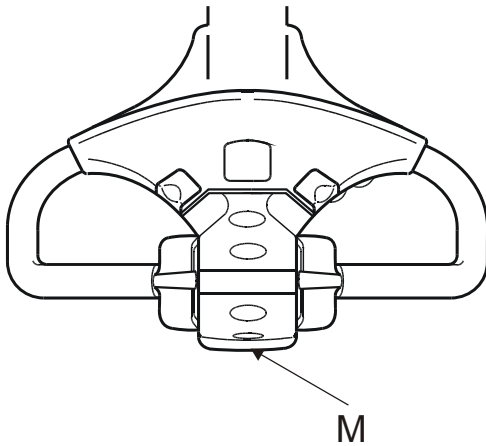
Schalter und Bedienelemente

1. Sicherheitsrücklaufschalter
2. Fahrtrichtungsschalter und Geschwindigkeitsregler
3. Schalter zum Heben und Senken der Gabeln
4. Hupe
5. Leuchtdiode für Start-/Batterieanzeige (5)
6. Ladestecker und Startsperr
7. Zündschlüssel
8. Notausschalter
9. Deichsel und Bremsschalter
10. Schalter für automatische Höheneinstellung (Sonderausstattung)
11. Batterieanzeige (Sonderausstattung)

Schalter und Bedienelemente

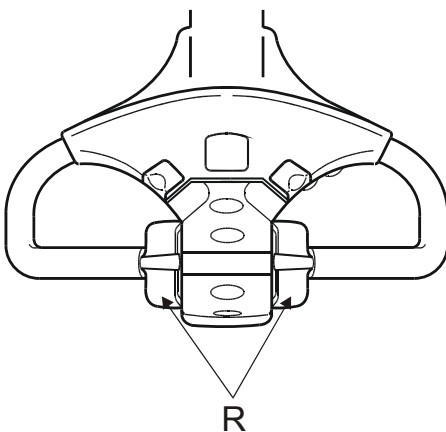


Sicherheitsrücklaufschalter



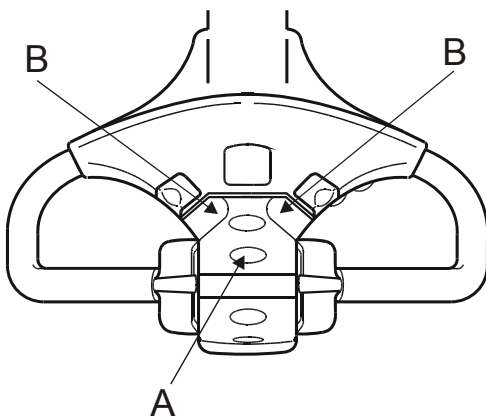
Um den Fahrer vor Quetschverletzungen zu schützen, fährt der Stapler in Gabelrichtung, wenn Schalter M betätigt wird. Wenn der Schalter nicht mehr betätigt wird, bleibt der Stapler stehen. Sie müssen den Fahrrichtungsschalter in Neutrallage bewegen, um den Stapler neu zu starten.

Fahrrichtungsschalter und Geschwindigkeitsregler



- Die Fahrtrichtung bestimmen Sie, indem Sie die Steuerung (R) in die gewünschte Richtung drehen. Je nach Steuerungsposition ist die Fahrtgeschwindigkeit stufenlos regulierbar.
- Die Bremse löst in dem Augenblick, in dem der Regler betätigt wird. Bei Rückwärtsfahrt richtet sich die Geschwindigkeit nach dem Betätigungsweg des Reglers. Wenn der Fahrer den Regler losläßt und dieser in Nullstellung zurückgeht, wird die Geschwindigkeit automatisch reduziert.

Schalter zum Heben und Senken der Gabel



Beim Heben aktiviert dieser Schalter einen Magnetsensor, der den Pumpenmotor einschaltet, beim Senken wird der Magnetsensor zur Steuerung des elektromagnetischen Ventils aktiviert. Ein in der Hydraulikanlage integriertes Ölflußventil steuert die Senkgeschwindigkeit der Gabel.

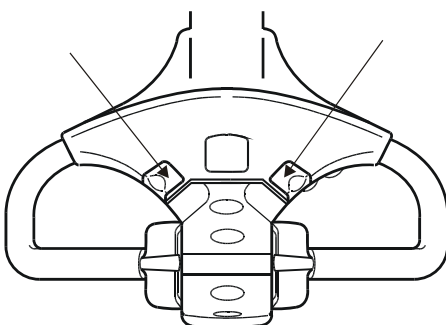
Die Abbildung zeigt den Schalter vom Fahrerplatz aus.

- Schalter A drücken, um die Gabel zu heben. Schalter B drücken, um die Gabel zu senken.

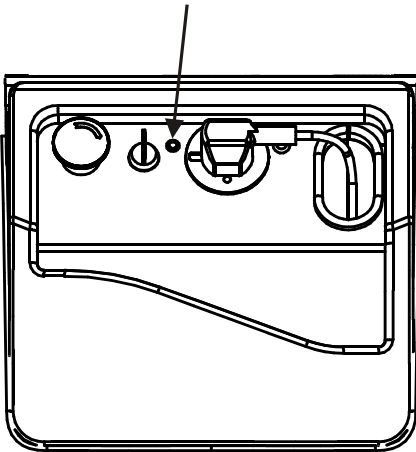
Bitte beachten Sie: Wenn der Zündschlüssel in Position 0 steht, kann die Gabel nicht gesenkt werden.

Hupe

Die Hupe ertönt so lange, wie der Schalter betätigt wird.



Leuchtdiode für Start-/Batterieanzeige



Die rote LED besitzt zwei verschiedene Funktionen; Die Leuchtdiode verfügt über zwei Funktionen: zum einen dient sie als Startanzeige, zum anderen als Batterieanzeige.

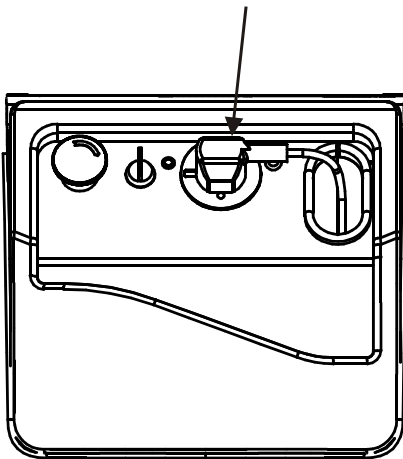
Wenn der Hubwagen gestartet wird, leuchtet die LED auf, um sofort danach wieder zu erlöschen.

Als Batterie-Statusanzeige zeigt die LED die Batteriekapazität wie folgt an:

- Die LED blinkt, wenn die Kapazität der Batterie niedrig ist.
- Wenn die LED dauerhaft leuchtet, verringert sich die Fahrgeschwindigkeit in zwei Schritten und die Batterien **müssen** so weit aufgeladen werden, bis die grüne LED auf dem Ladegerät leuchtet. Die LEDs auf dem Ladegerät können durch die Öffnung am Netzkabel beobachtet werden..

HINWEIS: Im zweiten Schritt kann der Stapler kaum mehr bewegt werden.

Ladestecker und Startsperr:



- Ziehen Sie den Ladestecker ab (siehe Abbildung), um die Stromversorgung in folgenden Fällen zu unterbrechen:

- Aufladen der Batterie.
- Unfall
- Schweißen

ACHTUNG!

Batterie kann beschädigt werden.

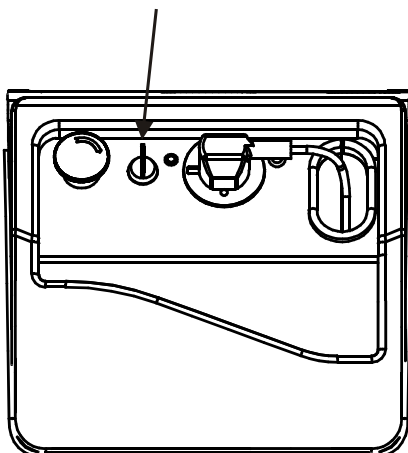
Beim Elektroschweißen kann der Schweißstrom in die Batterie gelangen.

Die Batterie muß getrennt werden.

Während des Ladevorgangs muß der Ladestecker gezogen und an eine Steckdose angeschlossen werden.

Die LED des Ladegerätes leuchtet gelb zu Beginn des Ladevorganges. Wenn der Ladevorgang beendet ist und während der Wartungsladung leuchtet eine LED gelb und eine LED grün. Nach dem Laden müssen Sie den Ladestecker wieder in die Startsperr einstecken, um den Gabelhubwagen fahren zu können.

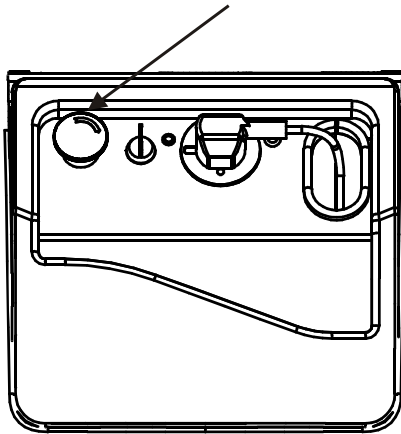
Zündschlüssel



Hauptstromschalter für Steuerstrom.

- 0** Stromversorgung unterbrochen, LED für Startanzeige erloschen.
- 1** Strom an, die LED für Startanzeige leuchtet während des Startvorganges und erlischt dann. Steuerstrom an alle Elektrokomponenten.

Notausschalter



Der Stapler ist mit einem Notausschalter ausgestattet (siehe Abbildung). Notausschalter betätigen, um die Spannung in folgenden Fällen abzuschalten:

- Unfall.
 - Notsituation, Unfallgefahr.
 - Schweißarbeiten.
- Lösen Sie den Notausschalter, indem Sie den Knopf in Pfeilrichtung drehen.

Deichsel und Bremsschalter

- Stapler mit der Deichsel in mittlerer Position, F, fahren.

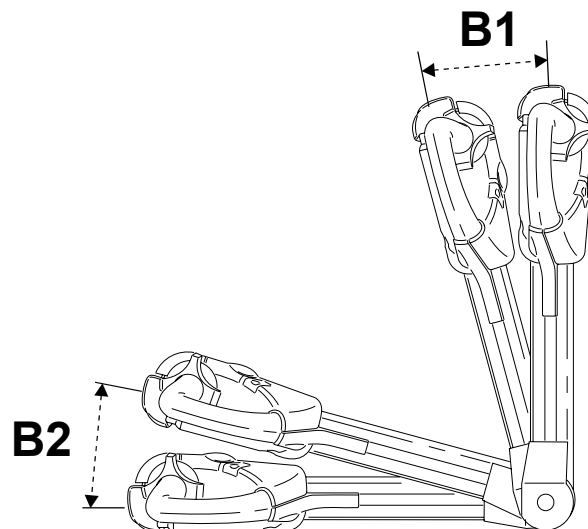
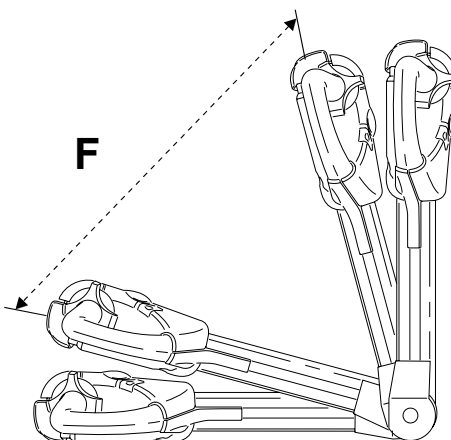
Die Bremse wird mit Hilfe des Lenkarmes/des Bremsschalters mechanisch betätigt. Die Bremse wird in zwei Stellungen, B1 und B2, eingeschaltet:

Parkbremse (B1):

Der Lenkarm geht automatisch in Stellung B1 zurück, wenn er losgelassen wird.

Fahrbremse (B2):

Bewegen Sie den Lenkarm nach unten, um den Stapler abzubremsen.

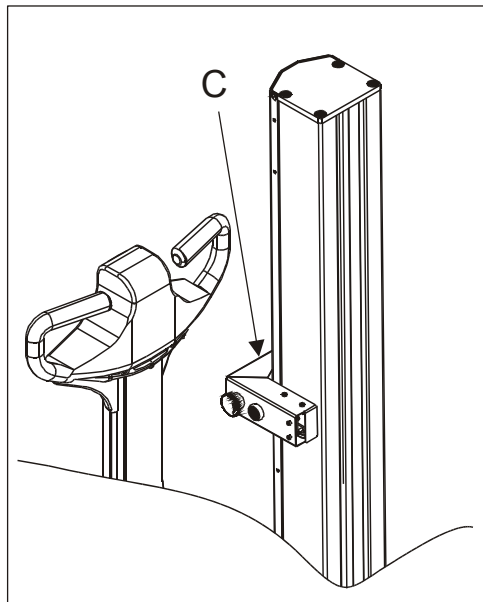


Zubehör

Mögliche Zusatzausstattungen erleichtern die Arbeit beim Einsatz des Staplers.

Schalter für automatische Höheneinstellung

Am Stapler kann eine Fotozelle angebracht werden, die in der Stellung „Automatik“ die Hub- und Senkfunktion der Gabel so steuert, dass diese in der eingestellten Höhe stehen bleibt, wenn der Geber die Last ertastet.

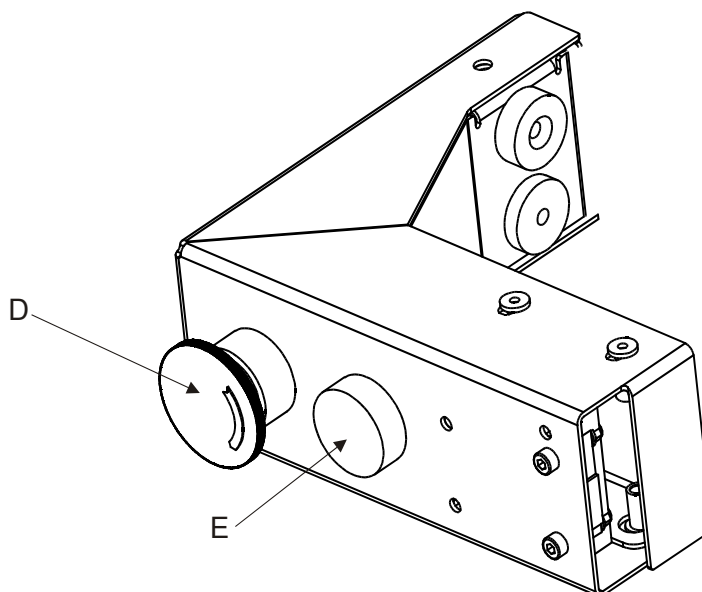


Die Fotozelle sitzt im Halter (C) auf dem Hubmast.

- Um die ergonomisch richtige Arbeitshöhe zu erreichen, Halter in gewünschte Höhe nach oben oder unten verschieben.

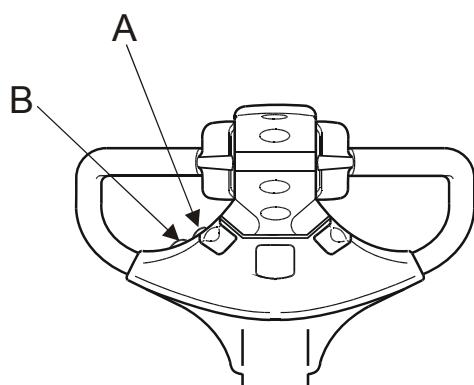
Am Halter befinden sich ein Notschalter (D) und eine Lampe (E), die bei aktivierter Funktion leuchtet.

- Notschalter betätigen, um alle Funktionen des Staplers zu unterbrechen.



Die Schalter für die automatische Höheneinstellung sitzen auf der Deichsel.

- Schalter A betätigen, um die Gabel zu heben. Sie wird automatisch gehoben, bis die Fotozelle die Last ertastet.
- Schalter B betätigen, um die Gabel zu senken. Sie wird automatisch gesenkt, bis die Fotozelle die Last ertastet.



Am Stapler befindet sich ein Endausschalter, der die Pumpe ausschaltet, wenn die Gabel die maximale Hubhöhe erreicht.

Außerdem ist der Stapler mit einem weiteren Endausschalter versehen, der erkennt, wenn die Gabel den Sicherheitsabstand vom Boden erreicht.

Die restliche Senkbewegung muss manuell erfolgen, um Quetschverletzungen des Fahrers zu vermeiden.

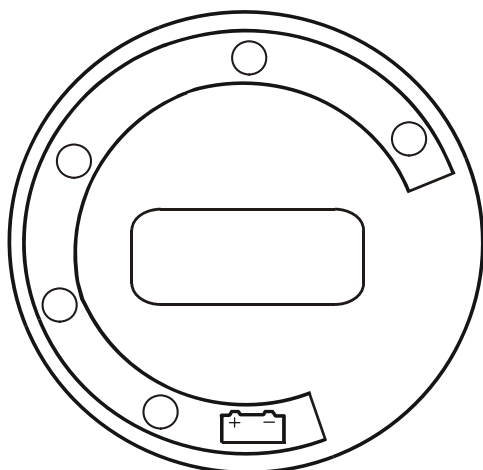
Die Hub- und Senkbewegung der Gabel lässt sich wie bei einem Standardstapler auch manuell ausführen. Bei Aktivierung der manuellen Funktion wird die automatische Funktion deaktiviert.

Batterieanzeige

Der Stapler kann mit einer Batterieanzeige ausgestattet werden, die den aktuellen Ladezustand der Batterien angibt.

- Bei voll geladener Batterie leuchten vier LEDs konstant mit grünem Licht.
- Bei halb geladener Batterie leuchten zwei LEDs konstant mit grünem Licht.
- Wenn eine grüne LED blinkt, gilt dies als Aufforderung, die Batterie zu laden.
- Wenn die Batterie leer ist, leuchtet eine rote LED konstant. Wird die Batterie dann nicht geladen, wird die Geschwindigkeit in zwei Stufen reduziert.

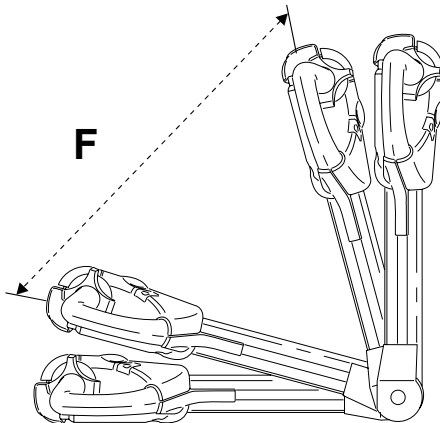
Zwischen voller Ladung und Entladung erlöschen nach und nach die grünen LEDs in dem Umfang, wie der Ladezustand abnimmt.



Fahren

Stapler starten

- Kontrollieren Sie, daß die Startsperrung nicht abgezogen ist.
- Zündschlüssel in Position I drehen. Die Instrumentenbeleuchtung leuchtet auf. Der Stapler kann erst nach einigen Sekunden in Betrieb genommen werden, wenn die Beleuchtung erloschen ist.
- Bei geringer Restkapazität erscheint eine rote Blinkanzeige.



ACHTUNG!

Zu geringe Restkapazität der Batterie.

Eine zu geringe Restkapazität kann bei längerem Betrieb Schäden an der Batterie verursachen.

Stapler erst fahren, nachdem Sie die Batterie geladen haben.

- Deichsel nach unten in Fahrstellung (F) bewegen. Feststellbremse wird bei Betätigung des Fahrtrichtungsschalters/ Geschwindigkeitsreglers gelöst.
- Fahrtrichtungsschalter/Geschwindigkeitsregler in gewünschte Fahrtrichtung bewegen.



WARNUNG!

Funktion ausgeblieben.

Sicherheit gefährdet.

Nachfolgende Sicherheitsfunktionen vor Beginn der täglichen Arbeit kontrollieren:

- Funktion der Hupe.
 - Funktion der Lenkung.
 - Funktion der Bremsen.
 - Hydraulikfunktionen.
- Mit geringer Betätigung des Geschwindigkeitsreglers sanft anfahren; dann auf gewünschte Geschwindigkeit beschleunigen.

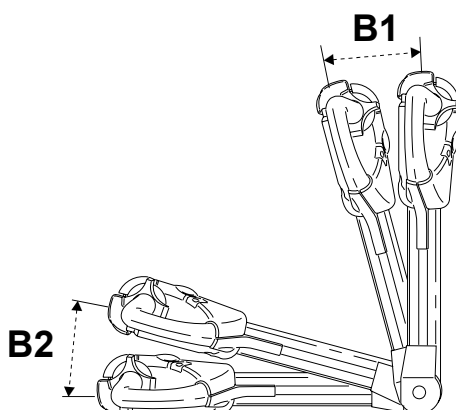


WARNUNG!

Unvorsichtige Fahrweise.

Unfallgefahr.

Fahren Sie stets vorsichtig, umsichtig und verantwortungsbewußt entsprechend den allgemeinen Sicherheitsvorschriften.



Bremsen

- Wenn der Fahrer die Deichsel losläßt, geht diese automatisch wieder in die obere Position (B1) zurück, d.h. in Feststellbremsstellung.

Geschwindigkeitsbegrenzung

Die Geschwindigkeit kann mit Hilfe des elektrischen Fahrmotors reduziert werden, indem der Fahrtrichtungsgeber in die entgegengesetzte Fahrtrichtung bewegt wird. Die Geschwindigkeitsabnahme wird mit Hilfe des Geschwindigkeitsschalters reguliert.

Der Stapler verfügt über eine sog. automatische Geschwindigkeitsreduktion. Dies bedeutet, daß die Geschwindigkeit automatisch reduziert wird, sobald der Fahrer den Geschwindigkeitsregler losläßt und dieser in Nullstellung zurückgeht (Automatische Bremse).

Lenkung

- Sie lenken Ihren Stapler mit der Deichsel.
- Wenn der Stapler an einem Hindernis hängenbleibt, nicht mehr Kraft zum Lenken als bei normaler Fahrweise anwenden. Versuchen Sie loszukommen, indem Sie vorsichtig vor- und zurückfahren und gleichzeitig das Lenkrad/die Deichsel vorsichtig drehen.



WARNUNG!

Rutschgefahr.

Sie können die Kontrolle über den Stapler verlieren, wenn Sie mit överschmierten Händen und Schuhen fahren.

Vor der Fahrt Hände und Schuhe abwischen.

Abstellen des Staplers

- Stapler anhalten und Fahrtrichtungsschalter in Nullstellung zurückschalten lassen.
- Deichsel loslassen. Diese bewegt sich dann automatisch in Parkbremsstellung zurück, wobei die Bremse angezogen wird.
- Gabel ganz absenken.
- Zündschlüssel in Stellung **0** drehen.



WARNUNG!

Unbefugtes Fahren.

Unfallgefahr.

Zündschlüssel abziehen, wenn Sie den Stapler ohne Aufsicht stehen lassen.

Transport der Last

Das Gewicht der Last darf die zulässige Tragfähigkeit des Staplers nicht übersteigen. Siehe Typenschild des Staplers.



WARNUNG!

***Kippgefahr.
Reduzierte Tragfähigkeit bei Benutzung evtl. Zusatzgeräte.
Überprüfen Sie stets die Gesamt-Tragfähigkeit des Staplers.***

- Nur stabil und sicher verankerte Lasten transportieren. Besondere Vorsicht bei hohen und langen Lasten.
- Außer beim Be- und Entladen Stapler stets mit Gabeln in Transportlage fahren.



WARNUNG!

***Laststabilität geht verloren.
Hohe Lasten können bei zu hoher Geschwindigkeit in Kurven
herunterfallen.
Kurven langsam und vorsichtig nehmen.***



WARNUNG!

***Hervorstehende Last.
Die Last könnte mit Menschen bzw. fest angebrachten und
beweglichen Gegenständen kollidieren.
Stapler mit hervorstehender Last beansprucht beim Transport
zusätzliche Fläche.***

- Stapler mit der Last nach hinten fahren, wenn die Last die Sicht behindert.
- Bitten Sie bei verminderter Sicht einen Kollegen, Sie zu dirigieren, damit Sie beim Transport weder Menschen noch Eigentum gefährden.
- Fahren Sie den Stapler bei Gefälle mit verringerter Geschwindigkeit. Fahren Sie das Gefälle gerade hinauf oder herunter. Es ist nicht zulässig, den Stapler auf dem Gefälle zu wenden. Bei unbeladenen Staplern muss die Gabel während der Fahrt im Gefälle nach unten, bei beladenen Staplern nach oben zeigen.



WARNUNG!

***Kippgefahr.
Beladener Stapler könnte beim Wenden im Gefälle umkippen.
Beladenen Stapler niemals im Gefälle wenden.***



WARNUNG!

***Verlängerter Bremsweg.
Bei Talfahrt nimmt der Bremsweg zu.
Nur mit herabgesetzter Geschwindigkeit fahren, Motorbremse
des Staplers nutzen.***

Transport der Last

- Bevor Sie den Stapler in einen Aufzug hineinfahren, vergewissern Sie sich, daß der Aufzug für die Gesamtbelastung (Gewicht des Staplers mit Last und Fahrer) zugelassen ist. Mit der Last zuerst in den Aufzug fahren. Andere Personen dürfen sich nicht im Aufzug aufhalten.

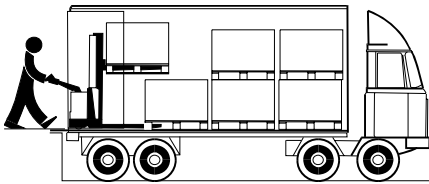


WARNUNG!

Gefahr von Überlastung des Aufzuges.

Ein zu schwer beladener Aufzug könnte in den Aufzugschacht abstürzen.

Vor dem Einfahren stets Tragfähigkeit des Aufzuges kontrollieren.



- Bevor Sie den Stapler über eine Ladebrücke fahren, vergewissern Sie sich, daß diese sicher verankert ist und eine ausreichende Tragfähigkeit aufweist. Stapler langsam und vorsichtig über die Ladebrücke fahren. Sicherem Abstand zum Rand halten.



WARNUNG!

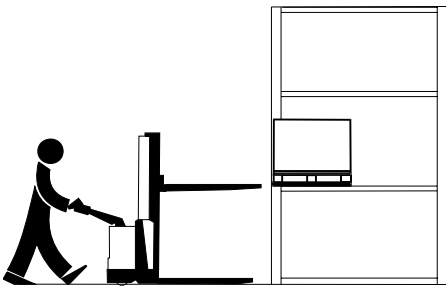
Kippgefahr.

Stapler kann umkippen.

Tragfähigkeit und Verankerung der Ladebrücke kontrollieren. Sicherem Abstand zum Rand halten.

Aufnahme von Lasten

- Geschwindigkeit zurücknehmen und Stapler vorsichtig vor dem Regal in Position bringen.



- Gabeln bis in gewünschte Hubhöhe heben.
- Stapler so weit vorfahren, daß die Gabeln sich möglichst weit unter der Last befinden.
- Gabeln anheben, bis die Last das Regal nicht mehr berührt.
- Last bis in Transportlage absenken und vorsichtig vom Regal wegfahren.



VORSICHT!

Laststabilität geht verloren.

Durch Anheben einer beladenen Palette bei einem sich bewegendem Stapler kann Last herabfallen.

Keine Lasten heben, solange Stapler noch in Bewegung ist.

- Sanft anfahren; anschließend Geschwindigkeit erhöhen.

Abstellen von Lasten



- Geschwindigkeit reduzieren und Stapler vorsichtig vor dem Regal positionieren.
- Gabeln bis in gewünschte Hubhöhe anheben.
- Stapler vorfahren, um die Last im Regal in korrekte Position abzustellen.
- Gabeln absenken, damit sie die Palette nicht mehr berühren.
- Stapler zurücksetzen.
- Gabeln bis in Transportlage absenken und langsam rückwärts vom Regal wegfahren.



VORSICHT!

Laststabilität geht verloren.

Durch Absenken einer beladenen Palette bei einem sich bewegenden Stapler kann Ladegut herabfallen.

Keine Lasten absenken, solange Stapler noch in Bewegung ist.

- Sanft anfahren, um dann die Geschwindigkeit langsam zu erhöhen.

Batterie

Der Stapler ist so aufgebaut, dass er von zwei Traktionsgelbatterien, die durch Ventile reguliert werden, angetrieben wird (63 Ah/c5).

- Überprüfen Sie, ob die im Stapler eingesetzten Batterien zwei 12 V, durch Ventile regulierte Traktionsbatterien sind, deren maximales Gewicht den Angaben auf dem Typenschild des Staplers entspricht.
- Bevor Sie den Stapler zum ersten Mal verwenden, stellen Sie sicher, dass die Batterien so weit aufgeladen sind, bis die grüne LED auf dem Ladegerät leuchtet. Dadurch kann die maximale Batteriekapazität erreicht werden.

Wechsel der Batterie

- Ersetzen Sie die Batterie nur durch eine Batterie mit dem gleichen Gewicht und den gleichen technischen Daten wie die ursprüngliche Batterie. Das Gewicht der Batterie wirkt sich auf die Stabilität und auf die Bremsleistung des Staplers aus. Informationen über das zulässige Mindestgewicht entnehmen Sie bitte dem Typenschild des Staplers.



WARNUNG!

*Verschiebung des Schwerpunktes möglich.
Zu geringes Batteriegewicht mindert Stabilität und Bremsleistung.
Das Gewicht der Batterie muß den Angaben im Typenschild des Staplers entsprechen.*

Beim Wechsel der Batterie bitte wie folgt vorgehen:

- Startsperrschalter abziehen.
- Batterieabdeckung entfernen.
- Batteriekabel von den Batterien trennen.
- Batterien aus dem Hubwagen herausheben.
- Neue Batterien hineinheben.



WARNUNG!

*Herausfallen der Batterie.
Beim Lösen der Hebeöse kann die Batterie herausfallen, sofern sie nicht mittels Arbeitsbock oder einer anderen Vorrichtung ordnungsgemäß gesichert ist.
Kontrollieren Sie die Höhe der Stützvorrichtung, bevor Sie die Hebeöse lösen.*

- Batteriekabel anschließen.
- Prüfen Sie stets, daß die Polarität beim Anschließen der Batteriekabel korrekt ist.

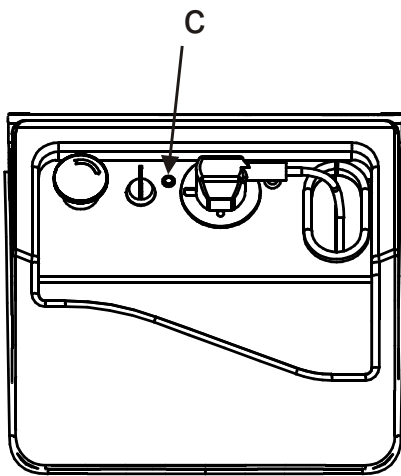
- Batterieabdeckungen wieder montieren.
- Vergewissern Sie sich, daß Zündschlüssel auf 0 steht.
- Startsperrre wieder anschließen.
- Vor Inbetriebnahme einwandfreie Funktion des Staplers prüfen.

Aufladen der Batterie



ALLGEMEINES VERBOT

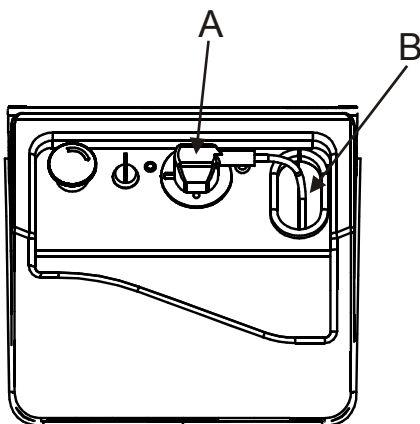
Beim Aufladen von Batterien gilt absolutes Rauchverbot. Auch jede Art von offenem Feuer ist streng verboten.



Die Batterien sollten aufgeladen werden, wenn die LED (C) zu blinken beginnt. Wenn die Batterien nicht aufgeladen werden und der Stapler weiterhin in Betrieb ist, leuchtet die LED schließlich dauerhaft und die Fahrgeschwindigkeit des Staplers verringert sich in zwei Schritten. HINWEIS: Im zweiten Schritt kann der Stapler kaum mehr bewegt werden. Laden Sie in diesem Fall die Batterien so weit auf, bis die grüne LED auf dem Ladegerät leuchtet.

Die Hauptleitung des Staplers kann immer dann an die Stromversorgung angeschlossen werden, wenn der Stapler nicht in Betrieb ist und daher sichergestellt ist, dass die Batterien immer vollständig aufgeladen sind. Das Aufladen für mindestens 30 Minuten ist für die Batterie schonender und wird die Lebensdauer der Batterie auch nicht verkürzen. Zusätzlich ist es **notwendig**, die Staplerbatterien mindestens ein Mal pro Woche über Nacht oder so weit aufzuladen, bis die grüne LED auf dem Ladegerät leuchtet.

Ladeanweisungen



1. Vor dem Laden Stapler stets ausschalten, indem Sie den Zündschlüssel auf **0** drehen und anschließend herausziehen.
2. Den Ladestecker (A) aus der Startsperrre des Staplers entfernen.
3. Das Spiralkabel herausziehen und an eine Steckdose anschließen. Die Ladung der Staplerbatterien beginnt und endet vollautomatisch.
4. Während der Hauptladephase leuchtet nur eine gelbe Leuchtdiode (B) auf dem Ladegerät. Die Leuchtdioden des Ladegeräts sind durch die Öffnung für das Netzkabel auf der Steuerkarte des Ladegerätes sichtbar.

Batterie

5. Wenn die Hauptladephase beendet ist, leuchtet die gelbe LED weiterhin während eine grüne LED auf dem Ladegerät ebenfalls aufleuchtet. Dies zeigt die Ausgleichsladung an.
6. Wenn die Durchführung der Ausgleichsladung beendet ist, geht die gelbe LED aus und nur die grüne LED leuchtet weiterhin. Dies zeigt an, dass der Stapler betriebsbereit ist.
7. Drehen Sie das flexible Kabel zurück und schließen Sie den Ladestecker erneut an die Startsperrung des Staplers an.

Hinweis: Wenn die rote LED leuchtet oder beginnt zu blinken, wenden Sie sich bitte an einen Servicetechniker.

Das Ladegerät braucht Ladestrom nach folgendem Schema:

Batterie (Ah)	Ladegerät (A)
63/c5	8



WARNUNG!

Ätzende Säure.

Die Batterieflüssigkeit enthält Schwefelsäure. Säurespritzer auf der Haut sofort abwischen. Mit Seife und viel Wasser abwaschen.

Wenn Gel in die Augen gelangt, waschen Sie sie sofort mit einem geeigneten Mittel aus und wenden Sie sich an einen Arzt.



BEI ÜBERPRÜFUNG DER BATTERIE SCHUTZBRILLE UND SCHUTZHANDSCHUHE BENUTZEN!

Tägliche Einsatzprüfung und Pflege

- Sie sind für die tägliche Wartung und Pflege des Staplers verantwortlich.
- Führen Sie die tägliche Einsatzprüfung und Pflege zu Beginn des Arbeitstages oder der Schicht vor Inbetriebnahme des Staplers durch. Die tägliche Wartung ist eine Funktionskontrolle gemäß nachstehender *Checkliste*.
- Bei Nichtdurchführung der täglichen Wartung gefährden Sie die Sicherheit und Zuverlässigkeit des Staplers.



WARNUNG!

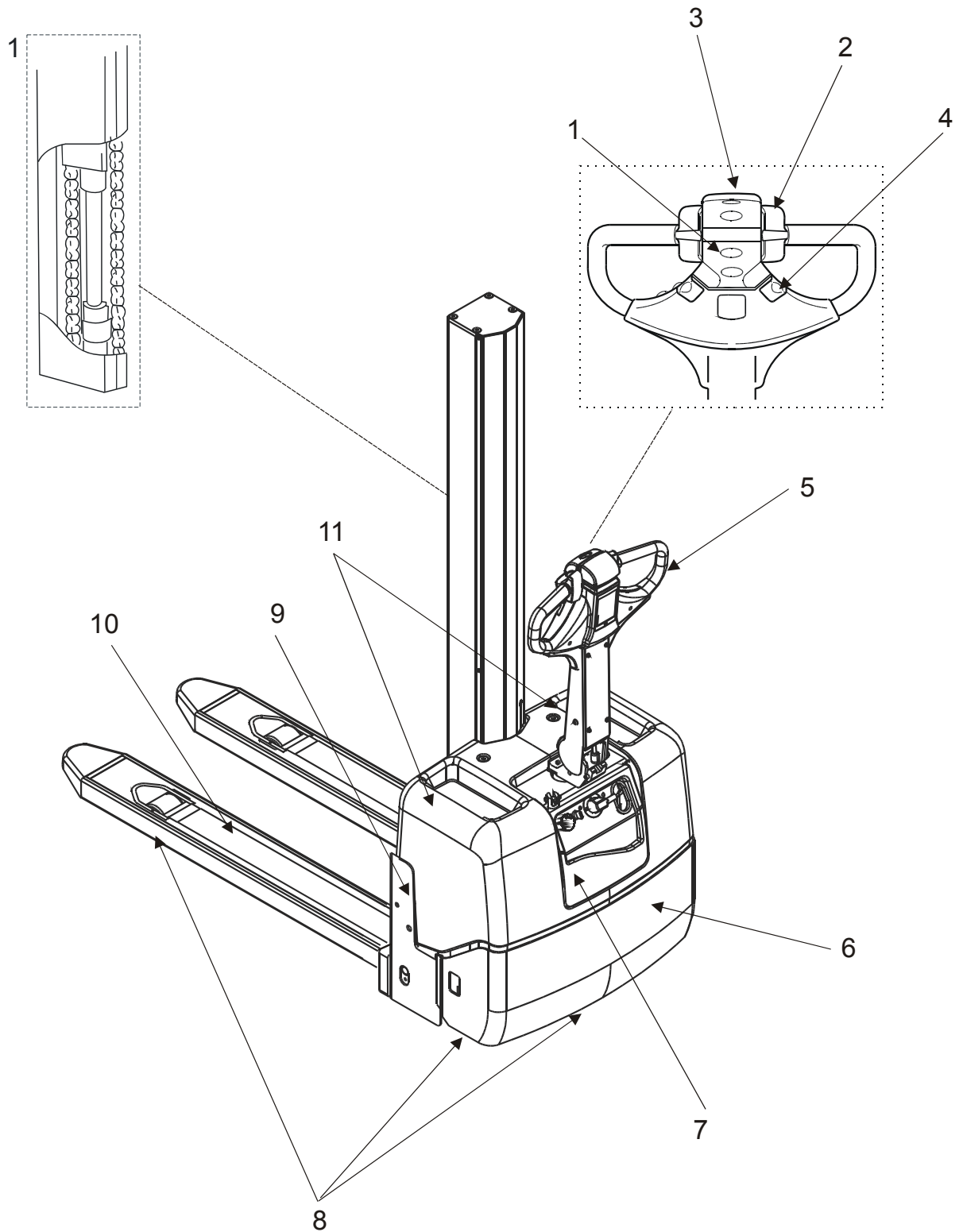
Versäumen Sie niemals die tägliche Einsatzprüfung und Pflege.

Ernstere Unfälle können die Folge sein.

Melden Sie Ihrem Vorgesetzten sofort evtl. festgestellte Mängel und Schäden. Mangelhaften Stapler niemals in Betrieb nehmen.

Pos Nr	Kontrollpunkt	Maßnahme
1	Hydraulikfunktionen	Funktion überprüfen
2	Fahrschalter	Funktion überprüfen
3	Auffahr-Sicherheitsschalter	Funktion überprüfen
4	Hupe	Funktion überprüfen
5	Lenkung	Funktion überprüfen
5	Bremse	Funktion überprüfen
6	Antriebsaggregat	Auf Geräusche und Ölleckage überprüfen
7	Hydraulikanlage	Kontrollieren, ob Ölflecke auf dem Boden sind. Bei Mängeln oder zum Auffüllen von Öl Kundendienst-techniker rufen.
8	Räder	Auf Schäden überprüfen, Öl, Metallspäne o.ä. entfernen
9	Chassis	Auf Schäden überprüfen, Schmutz o.ä. entfernen.
10	Gabelwagen	Auf Verschleiß und Schäden prüfen
11	Batterie	Befestigung überprüfen

Tägliche Einsatzprüfung und Pflege



Wartung

- Sorgen Sie dafür, daß die regelmäßigen Wartungen des Staplers gemäß die Wartungsschema (S. 40) durchgeführt werden. Die Sicherheit, Leistungsfähigkeit und Lebensdauer des Staplers hängen vom Service und von der durchgeführten Wartung ab.
- Verwenden Sie für Wartung und Reparatur nur von BT empfohlene Ersatzteile. Weitere Informationen finden Sie im BT-Ersatzteilkatalog.

BT empfiehlt Ihnen, mit der nächstgelegenen BT-Vertretung einen Service- und Wartungsvertrag abzuschliessen, um die Wirtschaftlichkeit und Sicherheit Ihres Staplers sicherzustellen.

Sicherheitsvorschriften bei Wartungsarbeiten

Nur Mitarbeiter, die für Service und Reparaturen an Staplern dieses Typs ausgebildet wurden, sind berechtigt, diese Service- und Reparaturarbeiten auszuführen.

- Ohne entsprechende Ausbildung und Kenntnisse dürfen Sie keine Wartungsarbeiten an Ihrem Stapler durchführen.
- Servicebereich sauber halten. Durch Öl und Wasser wird der Fußboden glatt.
- Niemals lose Gegenstände oder Schmuck tragen, wenn Sie an dem Stapler arbeiten.



WARNUNG!

Kurzschluß/Verbrennungsgefahr.

Bei Arbeiten an der Elektroanlage des Staplers sind Kurzschlüsse/Verbrennungen möglich, wenn Metallgegenstände mit stromleitenden Elektroanschlüssen in Berührung kommen. Uhr, Ringe oder anderen Metallschmuck ablegen.

- Trennen Sie bei Wartungsarbeiten am Stapler stets die Batterie ab, sofern dieses Handbuch bzw. das Servicehandbuch nicht anders lautende Anweisungen enthalten.
- Spannungsversorgung des Staplers stets ausschalten, bevor Sie die Abdeckungen von Antriebsaggregat und Elektroanlage öffnen.
- Systemdruck langsam entlasten, bevor Sie Arbeiten an der Hydraulikanlage des Staplers beginnen.
- Bei evtl. Ölleckageprüfung Papier oder Pappe benutzen, **nicht** die Hand.

Wartung

- Denken Sie daran, daß das Öl im Getriebe und Hydrauliksystem heiß sein kann.



WARNUNG!

**Verbrennungsgefahr.
Heißes Getriebe- und Hydrauliköl.
Stapler vor Ölwechsel abkühlen lassen.**

- Nur neues, sauberes Öl in die Hydraulikanlage einfüllen.



WARNUNG!

**Schäden in der Hydraulikanlage sind möglich.
Hydraulikbauteile werden durch Verunreinigungen im Öl
beschädigt.
Für die Hydraulikanlage nur neues, sauberes Öl benutzen.**



WARNUNG!

**Hydraulikanlage kann beschädigt werden.
Wenn verschiedene Arten von Hydrauliköl miteinander ver-
mischt werden, können die Bauteile der Hydraulikanlage
beschädigt werden.
Benutzen Sie bitte beim Nachfüllen oder Wechsel des Hydrauliköls stets Hydrauliköl desselben Typs wie früher.**

- Altöl nach den vor Ort geltenden Bestimmungen lagern und entsorgen.
- Zum Reinigen/Waschen verwendete Lösungsmittel u. ä. nur in dafür vorgesehene Entsorgungssysteme einleiten. Die jeweiligen örtlichen Vorschriften beachten.
- Bei Schweißarbeiten am Stapler Batterie abschalten.

ACHTUNG!

**Batterie kann beschädigt werden.
Beim Schweißen mit Elektroschweißgerät kann der Schweiß-
strom in die Batterie eindringen.
Die Batterieanschlüsse müssen getrennt werden.**

- Beim Schweißen oder Schleifen auf lackierten Oberflächen die Farbe mind. 10 cm um den Arbeitsbereich herum abstrahlen.



WARNUNG!

**Gesundheitsschädliche Gase.
Erhitzte Farben sondern schädliche Gase ab.
Daher Farbe 10 cm um den Arbeitsbereich herum entfernen.**

- Stapler aufbocken, wenn Arbeiten unter dem Stapler erforderlich sind.



WARNUNG!

**Quetschgefahr.
Unkorrekt aufgebockter Stapler kann herunterfallen.
Niemals unter Stapler arbeiten, der nicht ordnungsgemäß auf-
gebockt und durch Hubvorrichtung gesichert ist.**

Vom Fahrer auszuführende Wartungsarbeiten

Tägliche Einsatzprüfung und Pflege gemäß *Checkliste* in der Kapitel *Tägliche Einsatzprüfung und Pflege*.

Wartungsarbeiten mit Intervallangabe 1 Tag und 1 Woche gemäß Wartungsschema dürfen vom Fahrer erledigt werden.

Sonstige Wartungsarbeiten des Wartungsschemas dürfen nur von Mitarbeitern durchgeführt werden, die für diesen Stapler entsprechend ausgebildet wurden.

Von Mitarbeitern mit Wartungsausbildung auszuführende Wartungsarbeiten

Sämtliche Wartungspositionen des Wartungsschemas.

Bei evtl. Unklarheiten hinsichtlich der Vorgehensweise sehen Sie bitte im Servicehandbuch des Staplers nach.

Jegliche Service- und Reparaturarbeiten, die über die im Wartungsschema aufgeführten Wartungsarbeiten hinausgehen, dürfen nur von Mitarbeitern mit Spezialausbildung für diesen Staplertyp durchgeführt werden.

Reinigen und Waschen

Reinigen und Waschen des Staplers sind wichtige Maßnahmen, um die Zuverlässigkeit des Gerätes zu erhalten.

- Allgemeines Waschen und Reinigen einmal wöchentlich durchführen.

HINWEIS!

Kurzschlussgefahr.

Das elektrische System kann beschädigt werden.

Trennen Sie die Batterie vor dem Waschen durch Abtrennen der Kabel von der Batterie ab.

Außenreinigung

- Die Räder einmal täglich von Unrat säubern.
- Bewährten Fettlöser benutzen, der in geeigneter Konzentration verdünnt wird.
- Losen Schmutz mit lauwarmem Wasser abspülen.

ACHTUNG!

Schwergängigkeit, Korrosion.

Mechanische Teile können beschädigt werden.

Nach dem Waschen Stapler gemäß dem Schmierschema im Kapitel *Wartung* schmieren.

Reinigung des Motorraums

- Vor dem Reinigen Elektromotoren, Anschlüsse und Ventile abdecken.

ACHTUNG!

Kurzschlußgefahr.

Schäden an der Elektroanlage möglich.

Elektroteile nicht mit Hochdruckreiniger reinigen.

- Motorraum mit bewährtem Fettlöser reinigen, der in geeigneter Konzentration verdünnt wird.
- Lösen Schmutz mit lauwarmem Wasser abspülen.

Elektrobauteile

- Elektrische Motoren mit Druckluft säubern.
- Elektroschalttafel, Elektronikarten, Kontaktoren, Anschlüsse, Ventile usw. mit feuchtem Tuch und Reinigungsmittel reinigen.

ACHTUNG!

Kurzschlußgefahr.

Elektrobauteile können beschädigt werden.

Garantiesiegel der Elektronikarten nicht lösen.

Wartungsschema

Pos.	Durchzuführende Arbeiten	Bediener		Servicetechniker	
		1 T	1 W	12 M	36 M
	Intervall in Tagen/Wochen/Monaten - kann je nach Anwendung variieren				
0000	Chassis				
0000.1	Überprüfen Sie, ob Risse und andere Schäden vorhanden sind			X	X
0000.2	Unterziehen Sie den Bolzenverbindungen zwischen dem Chassis und den Stützarmen einer Sichtprüfung.			X	X
0000.3	Pressen Sie Schmiermittel in die Schmiernippel			X	X
0000.4	Überprüfen Sie die Abdeckungsverriegelung	X	X	X	X
0000.5	Überprüfen Sie die Symbole und Aufkleber	X	X	X	X
1000	Motoren				
1700.1	Überprüfen Sie die Anschlüsse			X	X
1700.2	Überprüfen Sie die Kohlebürsten des Antriebsmotors			X	X
1700.3	Reinigen Sie den Antriebsmotor			X	X
1700.4	Ziehen Sie die Antriebsmotor-Befestigungsbolzen nach (45 Nm)			X	X
2000	Antriebsrad				
2550.1	Überprüfen Sie, ob das Führungslager Spiel aufweist			X	X
2550.2	Tauschen Sie das Schmiermittel aus				X
2550.3	Ziehen Sie die Befestigungsbolzen nach			X	X
2550.4	Überprüfen Sie, ob unnormale Geräusche hörbar sind	X	X	X	X
3100	Bremsen				
3100.1	Überprüfen Sie, ob die Bremsscheibe Verschleiß aufweist			X	X
3100.2	Reinigen			X	X

Wartung

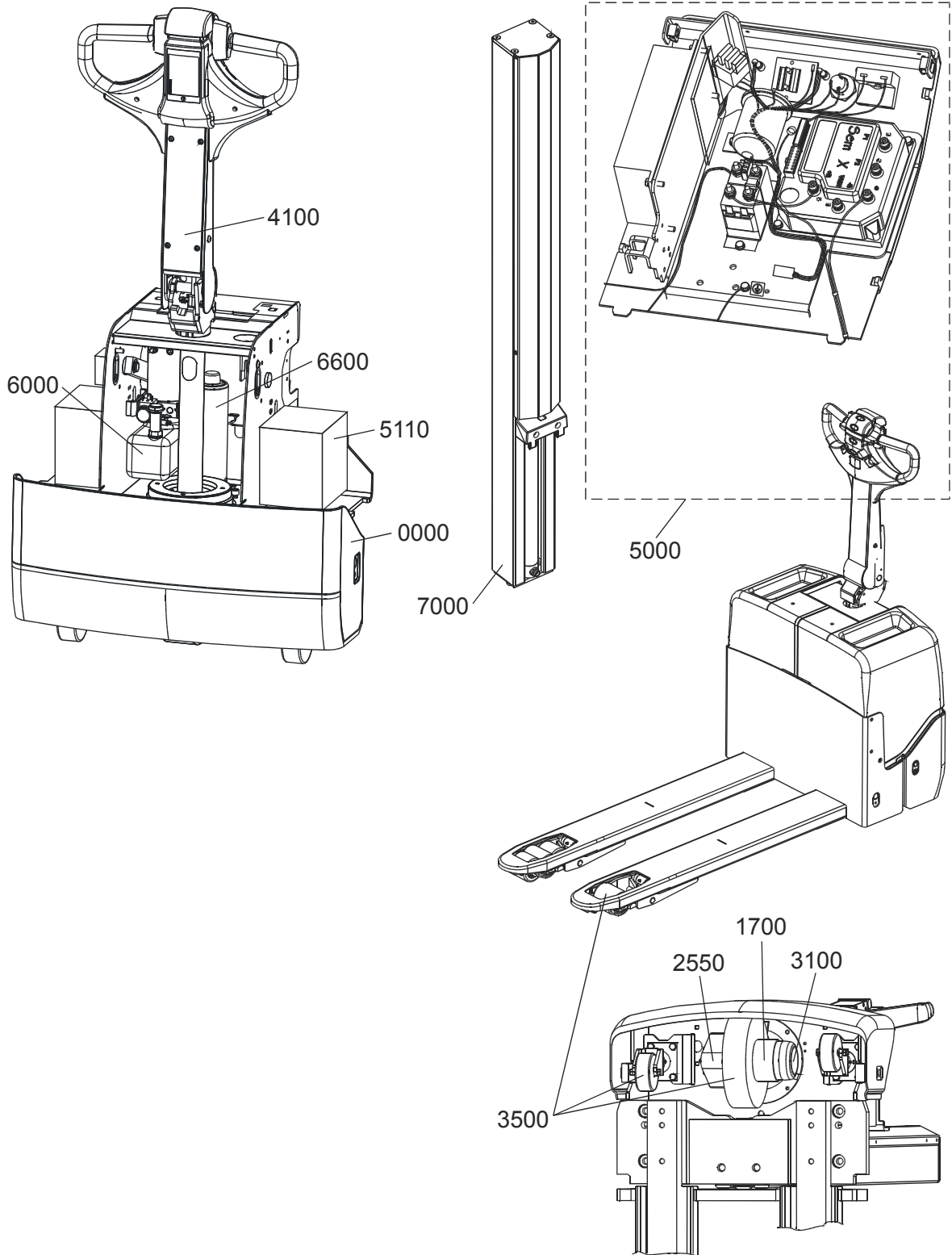
Pos.	Durchzuführende Arbeiten	Bediener		Servicetechniker	
		1 T	1 W	12 M	36 M
Intervall in Tagen/Wochen/Monaten - kann je nach Anwendung variieren					
3500	Räder				
3500.1	Überprüfen Sie, ob das Antriebsrad Verschleiß aufweist (Ø >245 mm) und Bolzen (20 Nm)			X	X
3500.2	Überprüfen Sie, ob das Schwenkrad Verschleiß aufweist			X	X
3500.3	Überprüfen Sie, ob das Gabel-/ Stützarmrad Verschleiß aufweist			X	X
3500.4	Pressen Sie Schmiermittel in die Schmierhülsen des Schwenkrads			X	X
3500.5	Überprüfen Sie, ob das Schwenkrad frei schwenkt			X	X
3500.6	Überprüfen Sie den Antriebsraddruck mithilfe der Schwenkrad-Einstellung im Verhältnis zum Antriebsrad			X	X
3500.7	Entfernen Sie Bänder und andere Abfälle	X	X	X	X
4000	Steuersystem				
4100.1	Überprüfen Sie die Steuerdeichsel-Befestigung			X	X
4100.2	Überprüfen Sie die Stärke der Gasdruckfeder und die Verriegelungsleistung	X	X	X	X
5000	Elektroanlage				
5000.1	Überprüfen Sie die Anschlüsse und die Verkabelung			X	X
5000.2	Reinigen Sie die Elektrokomponenten, und überprüfen Sie, dass sie sicher befestigt sind			X	X
5000.3	Nehmen Sie die Kabelanschlüsse neu vor			X	X
5000.4	Überprüfen Sie die Kontaktoren			X	X
5000.5	Überprüfen Sie die Batterieanzeige und den Betriebsstundenzähler (Option)			X	X
5000.6	Überprüfen Sie den Bremsschalterbetrieb	X	X	X	X
5000.7	Überprüfen Sie den Notstoppschalterbetrieb	X	X	X	X
5000.8	Überprüfen Sie die Funktion der Hupe	X	X	X	X
5000.9	Überprüfen Sie den Kollisionssicherheitsschalterbetrieb	X	X	X	X
5000.10	Überprüfen Sie den Ladestecker/die Startschutvorrichtung	X	X	X	X
5110.1	Überprüfen Sie die Batterieverriegelung			X	X
5110.2	Überprüfen Sie die Anschlüsse zur Batterie, zum Gabelstapler und zum Ladegerät		X	X	X
5110.3	Überprüfen Sie, ob das Batteriefach, die Zelle oder die Polschutvorrichtungen beschädigt sind		X	X	X

Wartung

Pos.	Durchzuführende Arbeiten	Bediener		Servicetechniker	
		1 T	1 W	12 M	36 M
	Intervall in Tagen/Wochen/Monaten - kann je nach Anwendung variieren				
6000	Hydraulik				
6000.1	Überprüfen Sie, ob die Schläuche und Leitungen Verschleiß aufweisen			X	X
6000.2	Tauschen Sie das Öl aus und reinigen den Ölbehälter			X ¹	X ¹
6000.3	Tauschen Sie den Ölfilter aus oder reinigen Sie ihn			X ¹	X ¹
6000.4	Überprüfen Sie den Ölstand		X	X	X
6000.5	Überprüfen Sie, ob Lecks vorhanden sind	X	X	X	X
6600.1	Überprüfen Sie die Zylinder-Befestigung			X	X
7000	Hubmast				
7100.1	Überprüfen Sie, ob Risse und andere Schäden vorhanden sind			X	X
7100.2	Überprüfen Sie die Hubketten und Kettenrollen auf Verschleiß			X	X
7100.3	Schmieren Sie die Mastschienen an den Führungsrollen			X	X
7100.4	Ziehen Sie die Mastbefestigungen nach.			X	X
7100.5	Stellen Sie die Hubkette bei Bedarf ein			X	X
7100.6	Überprüfen Sie die Kettenbolzenstifte und die Splinte			X	X
7100.7	Schmieren Sie die Hubkette Damit es zu keinen Korrosionsschäden kommt, stellen Sie sicher, dass die Hubkette gut geschmiert ist.			X	X
7100.8	Überprüfen Sie die oberen Abdeckungen des Mastes			X	X

1 = Ölwechsel und Filterreinigung erfolgen erstmals nach 12 Monate, danach alle 24 Monate.

Wartung



Transport, Lagerung und vorübergehende Stilllegung des Staplers

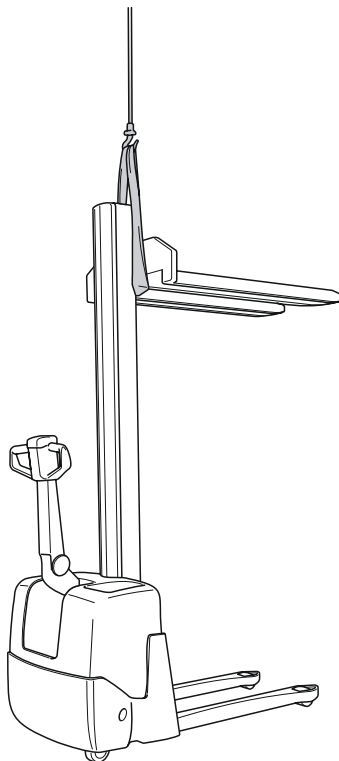
Abmessungen und Gewicht des Staplers in der Standardausführung

Achtung! Die Abmessungen und das Gewicht des Staplers ändern sich u.U. je nach Zubehör.

Abmessungen und Gewicht des Staplers	
Höhe, Stapler mit Hubgerüst	mm
Lh 1580/2000	1890/2400
Breite	mm
	700
Länge	mm
Gabellänge = 1150 mm	1670
Zulässiges Gewicht der Batterie (Total)	kg (Ah)
	2 x 20 (50)
Gewicht ohne Batterie	kg
	420/440

Heben des Staplers

- Heben Sie beim Anheben des Staplers mit einem Hebegerät den Stapler bis zu den in der unten stehenden Abbildung angegebenen Hebepunkten.

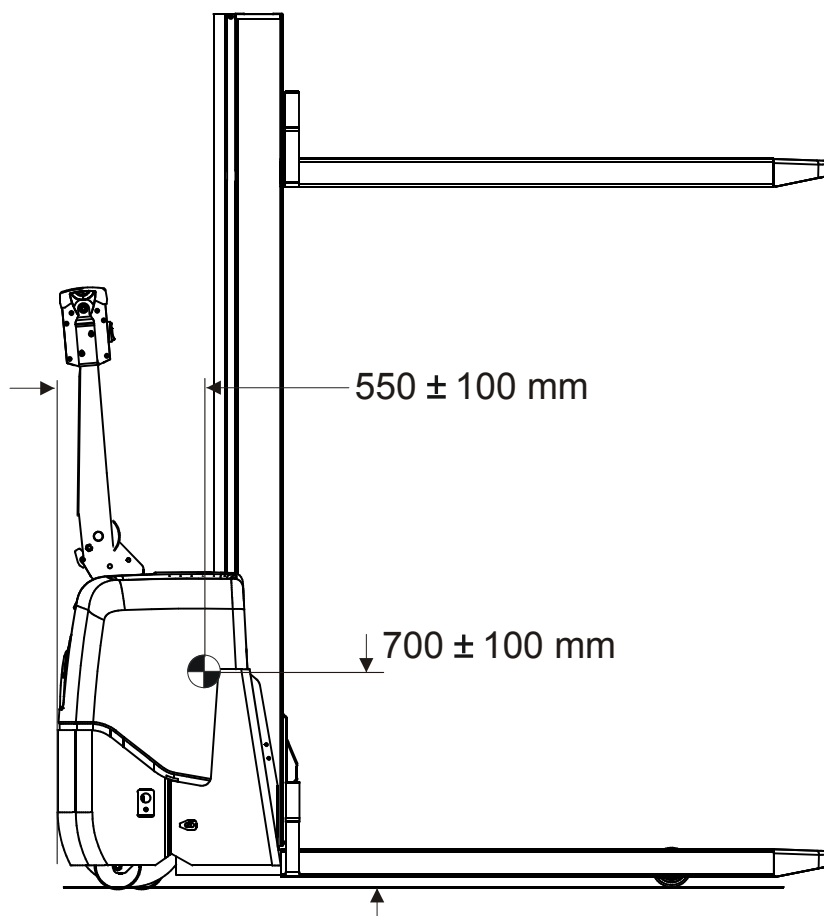


WARNUNG!

*Kippgefahr.
Stapler könnte umkippen, wenn die Hebevorrichtung falsch
angesetzt wird.
Stapler stets an markierten Hebepunkten heben.*

Transport, Lagerung und vorübergehende Stilllegung des Staplers

- Wenn der Stapler mit einem anderen Gabelstapler gehoben wird, Stapler an seinem Schwerpunkt aufnehmen.



- Stapler an der Gabel des hebenden Staplers ordnungsgemäß verankern.
- Hubvorgang mit größter Vorsicht durchführen.



WARNUNG!

Kippgefahr.

Stapler könnte umkippen, wenn er falsch aufgenommen wird.

Stapler stets gut verankert und mit dem Schwerpunkt zwischen den Gabeln des hebenden Gabelstaplers heben.

Abschleppen und Transport eines defekten Staplers

Beim Abschleppen mit Abschleppstapler und Abschleppseil muß der abgeschleppte Stapler von einem Fahrer gelenkt und gebremst werden.

Defekten Stapler an den vorgesehenen Reparaturplatz wie folgt abschleppen/transportieren:

Stapler mit einwandfrei funktionierender Elektroanlage:

- Zündschloß einschalten, Deichsel in Fahrstellung bewegen und Stapler mit der Hand schieben. Es ist noch immer möglich, die Fahrbremse einzuschalten.



WARNUNG!

Personenverletzungen.

Der Stapler könnte ins Rollen kommen, wenn die Parkbremse nicht funktioniert.

Stapler niemals mit ausgeschalteter Parkbremse stehen lassen, ohne die Räder ordnungsgemäß zu blockieren.

- Bei blockiertem Antriebsrad Stapler mit Abschleppstapler und Anhänger abschleppen. Das Antriebsrad des Staplers muß dabei vom Boden angehoben werden.

Stapler ohne Stromversorgung:

- Stapler mit Abschleppstapler und Anhänger abschleppen. Achten Sie darauf, das Antriebsrad des Staplers vom Boden anzuheben.

Vorübergehende Stilllegung des Staplers

Wenn der Stapler vorübergehend stillgelegt wird, bitte folgende Maßnahmen durchführen:

Batterie

- Batterie voll aufladen und die normale Batteriewartung durchführen.
- Batteriekabel von den Batterien trennen.
- Führen Sie jeden Monat eine Wartungsladung der Batterien durch. Alternativ können Sie die Batterien auch fortwährend aufladen.

Hydraulikanlage

- Wechseln Sie das Öl in der Hydraulikanlage, wenn der Stapler länger als ein Jahr stillgelegt wird. Bezüglich Öl- und Fettspezifikationen siehe Wartungshandbuch.

Antriebsaggregat

- Wenn der Stapler für länger als **eine Woche** stillgelegt wird, Antriebsteil des Staplers zur Entlastung des Antriebsrades aufbocken.

Wiederinbetriebnahme

Vor Wiederinbetriebnahme des Staplers Funktions- und Sicherheitskontrolle gemäß dem Kapitel *Tägliche Einsatzprüfung und Pflege* durchführen.

- Wenn die Abstelldauer mehr als **drei Monate** beträgt, vorbeugende Wartung wie vorgeschrieben durchführen.

Wiederverwertung/ Entsorgung



Batterien sind umweltschädliche Produkte, die zwecks Wiederverwertung an den Hersteller zurückgesandt werden müssen.

Entsorgung der Batterie

Wenn die Batterie verbraucht ist (neue Batterie wird eingebaut) oder wenn der gesamte Stapler entsorgt werden soll, müssen die besonderen Umweltgefahren bei Wiederverwertung bzw. Entsorgung von Batterien berücksichtigt werden.

Die verbrauchte Batterie muß an den Vertreter/Hersteller der Batterie (siehe Typenschild der Batterie) zwecks Entsorgung/Wiederverwertung zurückgesandt werden. Sie können die Batterie auch an die für Sie zuständige BT-Vertretung zurückgeben, die die Rücksendung an den Hersteller übernimmt.

Entsorgung des Staplers

Der Stapler enthält wiederverwertbare Metalle und Kunststoffe. Nachstehend eine Aufstellung der bei den einzelnen Teilsystemen des Staplers benutzten Materialien:

Chassis	
Rahmen	Stahl
Hubgerüst	Stahl
Antriebsaggregat	Stahl und Metallguß
Buchsen	Polyamid
Lackierung	Epoxy-Polyester
Räder	Polyuretan

Hydraulikanlage	
Ölbehälter	Polyäthylen
Pumpenaggregat	Stahl und Aluminium
Schläuche	Gummi und Stahl
Zylinder	Gußeisen und Stahl

Elektroanlage	
Kabel	Kupferleitung mit PVC-Ummantelung
Elektronikkarte	Glasfiberverstärktes Kreiskartenlaminat
Motoren	Stahl und Kupfer

Zertifikat

Zertifikat (Stapler)

EG-Konformitätserklärung

Wir

erklären, dass das Flurförderzeug

Fabrikat:

Typ:

Prüfstelle* - Zertifikatnr.: 0404

Gerätenummer:

gemäß beigefügter Beschreibung

- Maschinenrichtlinie 98/37/EG (bis 28.12.2009), 2006/42/EG (ab 29.12.2009) durch Erfüllung folgender Normen: EN 1726-1, EN 1726-2 und EN 1175-1
- Richtlinie 2004/108/EG über die elektromagnetische Verträglichkeit durch Erfüllung folgender Norm: EN 12895.

Sonstige Informationen

Bei Lieferungen in Länder außerhalb der Europäischen Union kann es u. U. Unterschiede bezüglich der benötigten Dokumente in der jeweiligen Landessprache geben.

* SMP Svensk Maskinprovning AB, Fyrisborgsgatan 3, S-754 50 Uppsala
Telefon/Telephone: +46 10-516 64 00, Telefax: +46 18-12 72 44.

Änderung Nr. _____

Ort, Ausstellungsdatum

Unterschrift

Firma

Name des Unterzeichners

Diese EG-Konformitätserklärung ist eine Übersetzung der englischen Originalausgabe.