



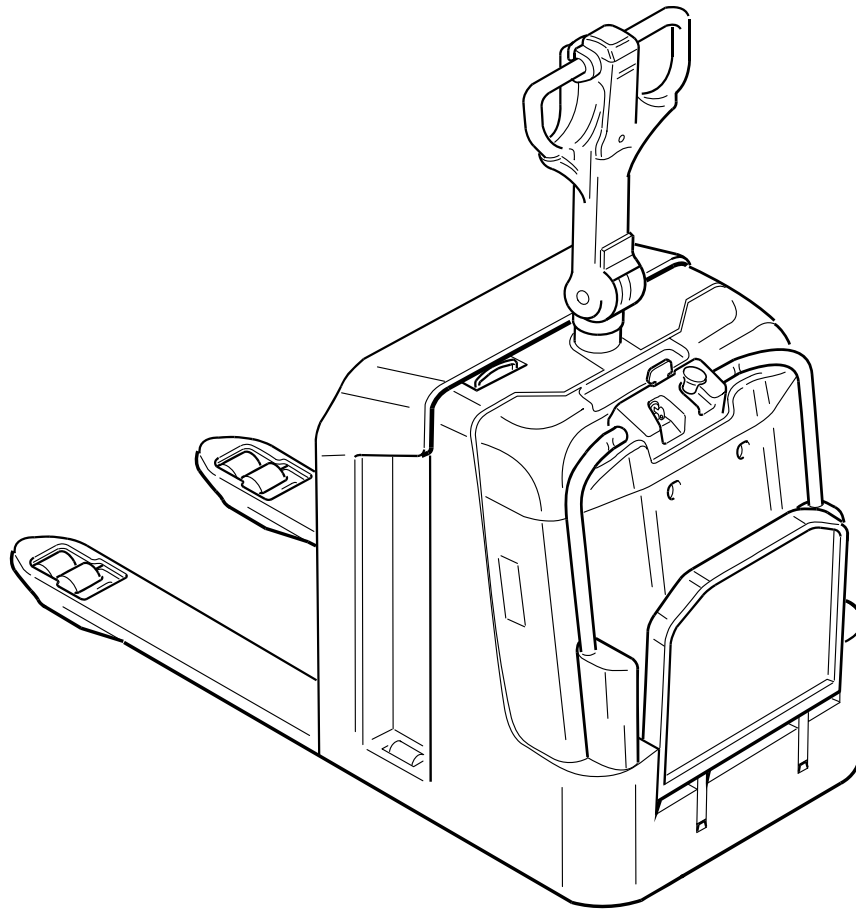
WARNUNG!

Vor Inbetriebnahme des Staplers
BEDIENUNGSANLEITUNG
bitte sorgfältig durchlesen.

ACHTUNG!

Für zukünftigen Gebrauch aufheben.

**Übersetzung der
ursprünglichen Anleitung**



Bedienungsanleitung de

LPE240

Gültig ab Gerätenummer: 6183177

Bestellnummer: 7536122-120

Ausgestellt am: 2011-11-07

BT Products AB
S-595 81 MJÖLBY SWEDEN

Nur gültig für Gerätenummer:

--	--	--	--	--	--	--	--	--	--	--	--	--	--	--	--	--	--	--	--

Vorwort

Wir gratulieren Ihnen zur Wahl eines BT-Staplers. Dieser wurde entwickelt, um Ihre Arbeit effizienter, einfacher und sicherer zu machen. Bevor Sie den Stapler in Betrieb nehmen, ist es jedoch äußerst wichtig, dass Sie den Inhalt dieser Bedienungsanleitung sorgfältig lesen und genau verstehen, um den Stapler sicher bedienen zu können. Vor der ersten Anwendung müssen Sie ebenfalls die vor Ort geltenden Vorschriften bezüglich Fahrer-ausbildung und -berechtigung erfüllen.

Die Bedienungsanleitung enthält Informationen über Sicherheitsbestimmungen, über die Arbeit mit dem Stapler und seine tägliche Pflege, damit er stets in einem einwandfreien Zustand bleibt. Für die regelmäßige Wartung steht Ihnen unsere qualitätsorientierte Kundendienstorganisation zur Verfügung, um über einen langen Zeitraum eine hohe Verfügbarkeit des Staplers zu gewährleisten.

Die Anleitung beschreibt das bzw. die auf der Vorderseite genannten Staplermodelle in der jeweiligen Standardausführung. Für Umbauten oder Sonderausführungen wurde die Anleitung um einen Anhang mit entsprechenden Informationen ergänzt. Lesen Sie auch diese Informationen sorgfältig durch.

Bewahren Sie die Bedienungsanleitung im Stapler auf, um sie stets griffbereit zu haben. Sie können weitere Exemplare als Ersatzteil bestellen.

BT arbeitet ständig an der Weiterentwicklung seiner Produkte. Wir behalten uns daher das Recht vor, Änderungen vorzunehmen. Aus den Angaben in der Bedienungsanleitung können ebenfalls keine Rechtsansprüche abgeleitet werden. Wenn Sie Fragen haben, wenden Sie sich bitte an Ihren zuständigen Händler.

Einführung	5
Sichere Bedienung	7
Warn- und Hinweisschilder	12
Hauptkomponenten	14
Schalter und Bedienelemente	17
Deichsel und Bremsschalter	18
Notausschalter	18
Zündschlüssel	18
Verriegelung der Schutzgatter	19
Batterie-Trennvorrichtung/Ladestecker	19
Display	20
Hupe	21
Handhabung der Gabel	21
Fahrtrichtungsschalter und Geschwindigkeitsregler	21
Sicherheitsrücklaufschalter	21
Anzeigen und Programmieren	22
Warncodes	25
Fehlercodes	26
Zubehör	27
Arbeiten mit dem Stapler	30
Kontrolle vor dem Einsatz	30
Einsatz des Staplers	33
Handhabung der Last	34
Abstellen des Staplers	35
Batterie	36
Wartung der Batterie	36
Aufladen der Batterie	36
Wechsel der Batterie	38
Wartung	41
Reinigen und Waschen	41
Regelmäßige Wartung	42
Sicherungen	43

Technische Daten	44
Transport, Lagerung und vorübergehende Stilllegung des Staplers	45
Abmessungen und Gewicht des Staplers in der Standardausführung	45
Heben des Staplers	46
Abschleppen und Transport eines defekten Staplers	47
Vorübergehende Stilllegung des Staplers	48
Wiederinbetriebnahme	48
Wiederverwertung/Entsorgung	49
Entsorgung der Batterie	49
Entsorgung des Staplers	49
Zertifikat	50

Einführung

Beschreibung des Staplers

Bei diesem Stapler handelt es sich um einen batteriebetriebenen Niederhub-Queensäulenstapler mit einem Auslegerarm zur optionalen Steuerung: Der Bediener kann entweder direkt auf der Plattform stehen oder neben dem Stapler hergehen.

Modellbezeichnung, Seriennummer, Tragfähigkeit, Gewicht und Batteriedaten entnehmen Sie bitte dem Typenschild. Es dürfen nur Staplerbatterien, sog. Traktionsbatterien, verwendet werden.

Garantie

Jeder ab Werk gelieferte Stapler unterliegt der Produkthaftung laut gesonderter Spezifikation. Die Garantie gilt unter der Voraussetzung, dass Wartung und Instandhaltung gemäß den Empfehlungen von BT durch von BT autorisierte Mitarbeiter und unter Verwendung der von BT empfohlenen Ersatzteile durchgeführt werden.

Bestimmungsgemäße Verwendung

Der Stapler wurde für den Umschlag von Waren in witterungsgeschützter Umgebung entwickelt. Für den Einsatz im Kühl- und Gefrierhausbereich muss der Stapler über eine entsprechende Ausstattung verfügen. Diesbezügliche Hinweise finden Sie in einem gesonderten Kapitel.

Für die Bedienung des Staplers müssen Sie eine Fahrerausbildung für diesen speziellen Staplertyp absolviert haben. Unter Umständen brauchen Sie auch eine Genehmigung, um den Stapler innerhalb des Betriebsgeländes zu fahren.

Nicht bestimmungsgemäße Verwendung

Es ist nicht gestattet, den Stapler für die folgenden Anwendungen zu benutzen, wenn er hierfür nicht besonders ausgerüstet ist:

- In Bereichen mit Feuer- und Explosionsgefahr durch staub- oder gashaltige Luft. (Falls der Stapler sich hierfür eignet, finden Sie besondere Hinweise im Anhang.)
- In korrosiver Umgebung.
- Als Zugfahrzeug für Anhänger oder andere Stapler.
- Zum Befördern oder Heben von Personen.

- Für das Fahren auf unebenen Böden oder Böden mit unzureichender Tragfähigkeit. Für Gewicht und Radlast siehe Typenschild und technische Daten am Ende der Bedienungsanleitung.
- Wenn der Stapler Schäden oder Mängel aufweist, die die Sicherheit oder einen sicheren Einsatz beeinträchtigen. Ebenfalls nicht, wenn der Stapler ohne Genehmigung von BT instandgesetzt, umgebaut oder eingestellt wurde.

Sicherheitshinweise

Die Bedienungsanleitung enthält Warnungen und Hinweise zur Vermeidung von Unfällen und Beinaheunfällen. Halten Sie sich strikt an diese Anweisungen. Die folgenden drei abgestuften Warnhinweise sowie die entsprechenden Symbole kommen in der Anleitung vor:



GEFAHR!

Es besteht Unfallgefahr, eventuell mit Todesfolge, schweren Verletzungen oder hohen Materialschäden.



WARNUNG!

WARNUNG! Es besteht Unfallgefahr, eventuell mit schweren Verletzungen oder Materialschäden

ACHTUNG:

Achtung! Es besteht Gefahr von Materialschäden bei Nichtbefolgung der Anweisungen.



RAUCHEN VERBOTEN

Wenn trotz Rauchverbot geraucht wird, kann sich u.U. ein schwerer Unfall ereignen.



KEIN OFFENES FEUER

Wenn offenes Feuer entzündet wird, obwohl dieses streng verboten ist, kann sich u.U. ein schwerer Unfall ereignen.



SCHUTZBRILLE

Wenn eine Schutzbrille vorgeschrieben ist, muss diese getragen werden, um Verletzungen zu vermeiden.

Sie sind außerdem verpflichtet, die vor Ort geltenden Sicherheitsbestimmungen zu kennen und zu befolgen. Sollten die Anweisungen in diesem Handbuch in irgendeinem Punkt von den o.g. Bestimmungen abweichen, gelten die Vorschriften vor Ort.

Sichere Bedienung

- Kontrollieren Sie, dass die Sicherheitsausrüstung, alle Schutzvorrichtungen und Sicherheitsschalter einwandfrei funktionieren, bevor Sie den Stapler in Betrieb nehmen. Die Sicherheitsausrüstung darf nicht außer Funktion gesetzt oder entfernt werden.
- Kontrollieren Sie, dass alle Warn- und Hinweisschilder gut lesbar sind. Prägen Sie sich die Bedeutung der Hinweis- und Typenschilder ein; siehe Kapitel *Warn- und Hinweisschilder*.
- Führen Sie die tägliche Überprüfung entspr. den Tabellen im Kapitel *Arbeiten mit dem Stapler* durch. Sorgen Sie auch dafür, dass die Wartungsarbeiten laut den Anweisungen unter *Regelmäßige Wartung* im Kapitel *Wartung* durchgeführt werden.

Verantwortungsbereich des Fahrers

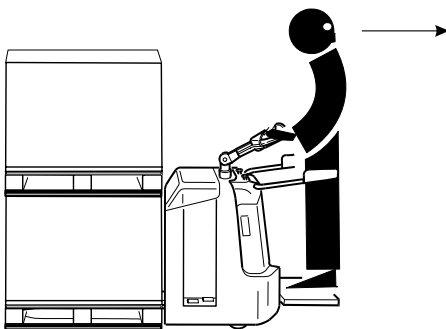
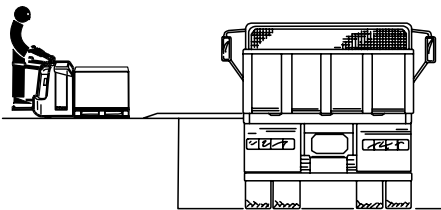
- Bevor Sie den Stapler in Betrieb nehmen, müssen Sie eine Ausbildung für diesen speziellen Staplertyp erfolgreich abgeschlossen haben. Ihre zuständige BT-Vertretung bietet geeignete Kurse an. Vergewissern Sie sich auch, dass Sie berechtigt sind, den Stapler am Ort zu fahren.
- Befolgen Sie die am Ort geltenden Sicherheitsbestimmungen und Anweisungen zur Sicherheitsausrüstung.
- Tragen Sie bei der Arbeit mit dem Stapler stets Sicherheitsschuhe.
- Alle Unfälle mit Personen- oder Materialschäden müssen dem Vorgesetzten gemeldet werden. Außerdem müssen alle Staplerfunktionen überprüft werden (siehe Kontrollpunkte), bevor der Stapler wieder in Betrieb genommen wird. Der Stapler darf nicht in Betrieb genommen werden, wenn er Schäden oder Mängel aufweist, die die Sicherheit oder seinen sicheren Einsatz beeinträchtigen. Alle Reparaturarbeiten müssen von speziell ausgebildeten Mitarbeitern durchgeführt werden.

Fahren und Fahrverhalten

- Fahren Sie den Stapler niemals mit överschmierten Händen oder Schuhen. Tragen Sie weder lose Gegenstände noch Schmuck, wenn Sie mit dem Stapler arbeiten.
- Lassen Sie niemals jemand auf dem Stapler mitfahren.
- Fahren Sie den Stapler vorsichtig, vorausschauend und verantwortungsbewusst. Vermeiden Sie plötzliche Start- und Bremsmanöver sowie Kurvenfahrten mit hoher Geschwindigkeit.

Sichere Bedienung

- Fahren Sie den Stapler auf Gefällstrecken mit reduzierter Geschwindigkeit. Fahren Sie im Gefälle mit der Last in Berg- richtung. Fahren Sie Gefällstrecken gerade hinauf oder hin- unter. Es ist nicht gestattet, den Stapler auf Gefällstrecken zu wenden.
- Senken Sie die Geschwindigkeit, wenn die Sicht behindert ist. Senken Sie ebenfalls die Geschwindigkeit auf glatten Böden, um zu verhindern, dass der Stapler ins Schleudern kommt oder umkippt.
- Achten Sie auf andere Mitarbeiter und Stapler sowie hervor- stehende Teile von Regalen und Wänden. Rechnen Sie damit, dass Sie anhalten müssen!
- Halten Sie auf Ladekais und Ladebrücken stets sicheren Abstand zum Rand. Beachten Sie gekennzeichnete Gefah- renbereiche.
- Hupen Sie beim Überholen und um andere Mitarbeiter zu warnen.
- Beladenen Staplern an Kreuzungen und engen Durchgängen Vorfahrt gewähren.
- Bevor Sie den Stapler über eine Ladebrücke fahren, verge- wissern Sie sich, dass diese sicher verankert ist und eine ausreichende Tragfähigkeit aufweist. Stapler langsam und vorsichtig über die Ladebrücke fahren. Sicheren Abstand zum Rand halten.
- Bevor Sie den Stapler auf ein anderes Fahrzeug fahren, ver- gewissern Sie sich, dass das betreffende Fahrzeug fest steht und die Bremse ordnungsgemäß angezogen ist.
- Bevor Sie den Stapler in einen Aufzug hineinfahren, verge- wissern Sie sich, dass der Aufzug für die Gesamtbelastung (Gewicht des Staplers einschl. Last und Fahrer) zugelassen ist. Mit der Last zuerst in den Aufzug fahren. Andere Perso- nen dürfen sich nicht im Aufzug aufhalten.
- Falls die Sicht behindert ist, fahren Sie mit der Last nach hin- ten oder lassen Sie sich von jemand einweisen..



Handhabung der Last

- Transportieren Sie nur Lasten, die die zulässige Tragfähigkeit des Staplers laut Typenschild nicht übersteigen; siehe Kapitel *Warn- und Hinweisschilder*. Länge und Breite der Gabel müssen Form und Abmessungen der Last entsprechen.
- Nur stabil und sicher angeordnete Lasten transportieren.
- Lange und hohe Lasten besonders vorsichtig transportieren. Ein Lastenschutz erhöht die Stabilität beim Transport hoher Lasten. Lastenschutz ist entsprechend der Höhe der zu transportierenden Last in unterschiedlichen Höhen erhältlich.

Abstellen des Staplers

- Falls vorhanden, Stapler stets auf besonders ausgewiesenen Plätzen abstellen.
- Stapler niemals auf:
 - schräger Fläche abstellen oder
 - so, dass er den übrigen Verkehr und andere Arbeiten behindert bzw. Notausgänge versperrt.

Handhabung der Batterien

- Batterie mit allen Anschlüssen vorsichtig handhaben. Anweisungen zum Wechseln und Aufladen der Batterie sorgfältig durchlesen und befolgen; siehe Kapitel *Batterie*.
- Bei allen Arbeiten an der Batterie Schutzbrille tragen.
- Es dürfen nur für Stapler zugelassene Batterien verwendet werden (Traktionsbatterien). Vergewissern Sie sich, dass das Gewicht der Batterie mit den Angaben im Typenschild übereinstimmt; siehe Kapitel *Warn- und Hinweisschilder*.
- Vergewissern Sie sich, dass die Batterie im Batterieraum sicher verankert ist.



Restrisiken

Obwohl der Stapler einschl. aller Einzelteile den geltenden Sicherheitsvorschriften entspricht, können selbst bei bestimmungsgemäßer Verwendung und trotz Ausführung der Arbeiten nach geltenden Normen und Vorschriften bestimmte Risiken beim Einsatz des Staplers nicht völlig ausgeschlossen werden. Solche Risiken sind möglicherweise:

- Rutschgefahr wegen Ölleckage oder verschütteten Schmierstoffen.
- Unachtsamkeit beispielsweise auf Ladekais, bei Sichtbehinderung oder in engen Räumen.
- Schlecht verankerte Ladebrücken oder Unterlagen mit unzureichender Tragfähigkeit.
- Rücksichtslose Fahrweise, wodurch der Stapler kippt.
- Herunterfallende Last infolge mangelhafter Verankerung oder Verpackung.
- Ungenügende Beachtung von Mitarbeitern und anderen Staplern in der näheren Umgebung. *Personen, die sich im Arbeitsbereich des Staplers aufhalten, müssen über eventuelle Risiken durch den Stapler informiert werden.*
- Nichtbeachtung von Sicherheitsvorschriften.

Wartung und Reparaturen

Für den Stapler sind regelmäßige Wartungsarbeiten vorgeschrieben, siehe *Regelmäßige Wartung* im Kapitel *Wartung*, um Fehlfunktionen und Unfälle zu vermeiden. Wartungs-, Einstell- und Reparaturarbeiten dürfen nur von ausgebildeten und von BT autorisierten Mitarbeitern durchgeführt werden.

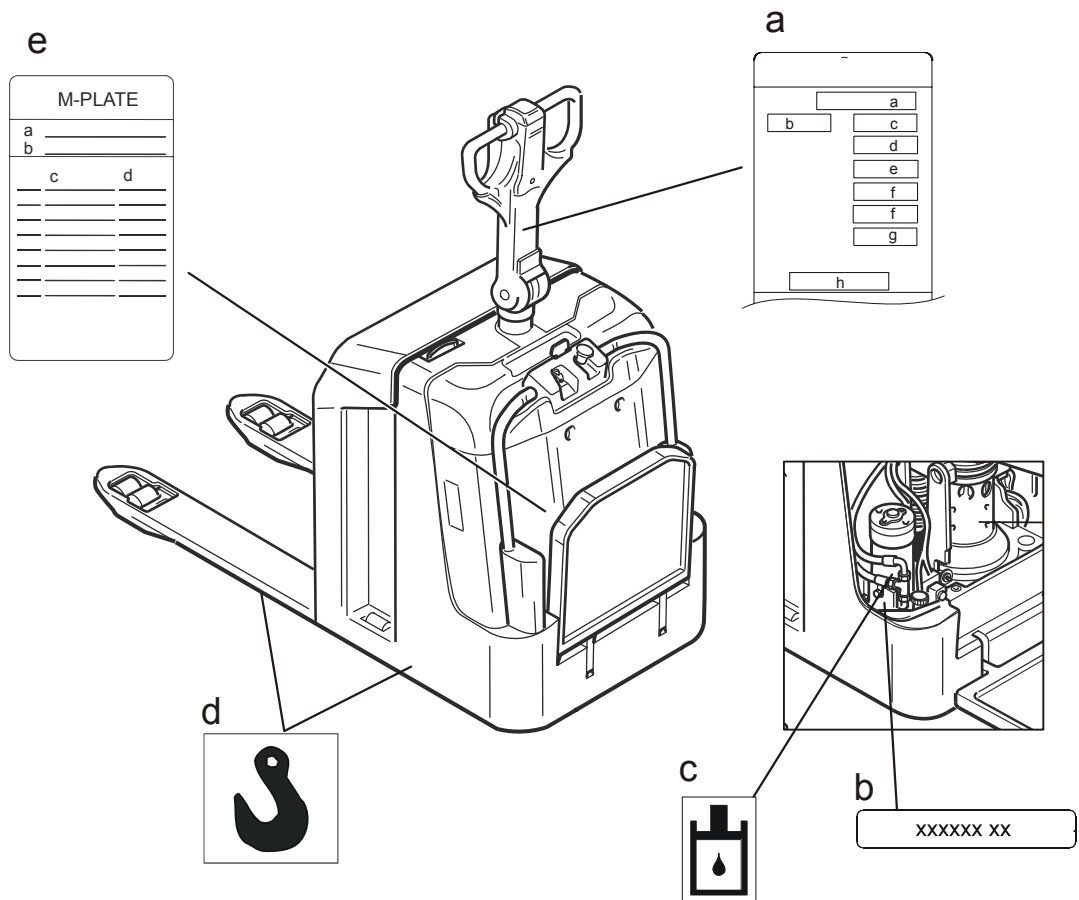
- Verwenden Sie für Wartung und Reparatur nur von BT empfohlene Ersatzteile. Weitere Informationen finden Sie im BT-Ersatzteilkatalog.

Eventuelle Änderungen oder Umbauten des Staplers müssen von BT im Voraus genehmigt werden.

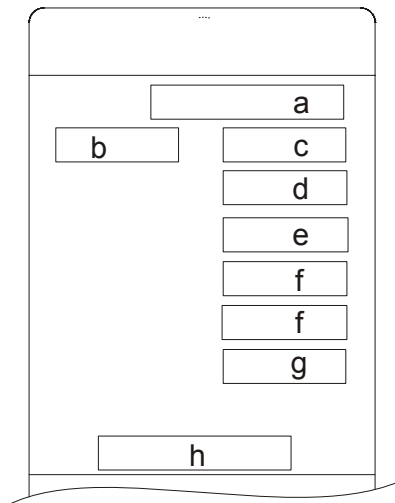
Warn- und Hinweisschilder

Informieren Sie sich genau über die Bedeutung der Schilder, bevor Sie den Stapler in Betrieb nehmen. Die Abbildung zeigt die Anordnung der Schilder

- a: Typenschild
- b: Seriennummer
- c: Auffüllstutzen Hydrauliköl
- d: Anschlagpunkte Heben
- e: Umbauschild
(kunden- oder anwendungsspez. Stapler)

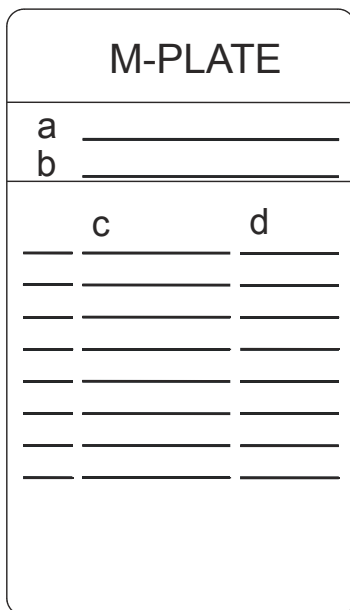


Wie ein Typenschild zu lesen ist



- a: Typ - Staplermodell
- b: Nr – Die spezifische Seriennummer für Ihren Stapler
- c: Herstellungsjahr
- d: Nenntagfähigkeit – max. zulässige Last auf der Gabel
- e: Gewicht ohne Batterie
- f: Batteriegewicht – min. und max. zulässiges Batteriegewicht. Die Bremswirkung kann beeinträchtigt werden. Stapler kann instabil werden und somit den Verkehr gefährden, wenn das Batteriegewicht nicht innerhalb des angegebenen Bereichs liegt.
- g: Batteriespannung
- h: Batterietyp (nur ANSI)

Wie ein Umbauschild zu lesen ist (M-plate)

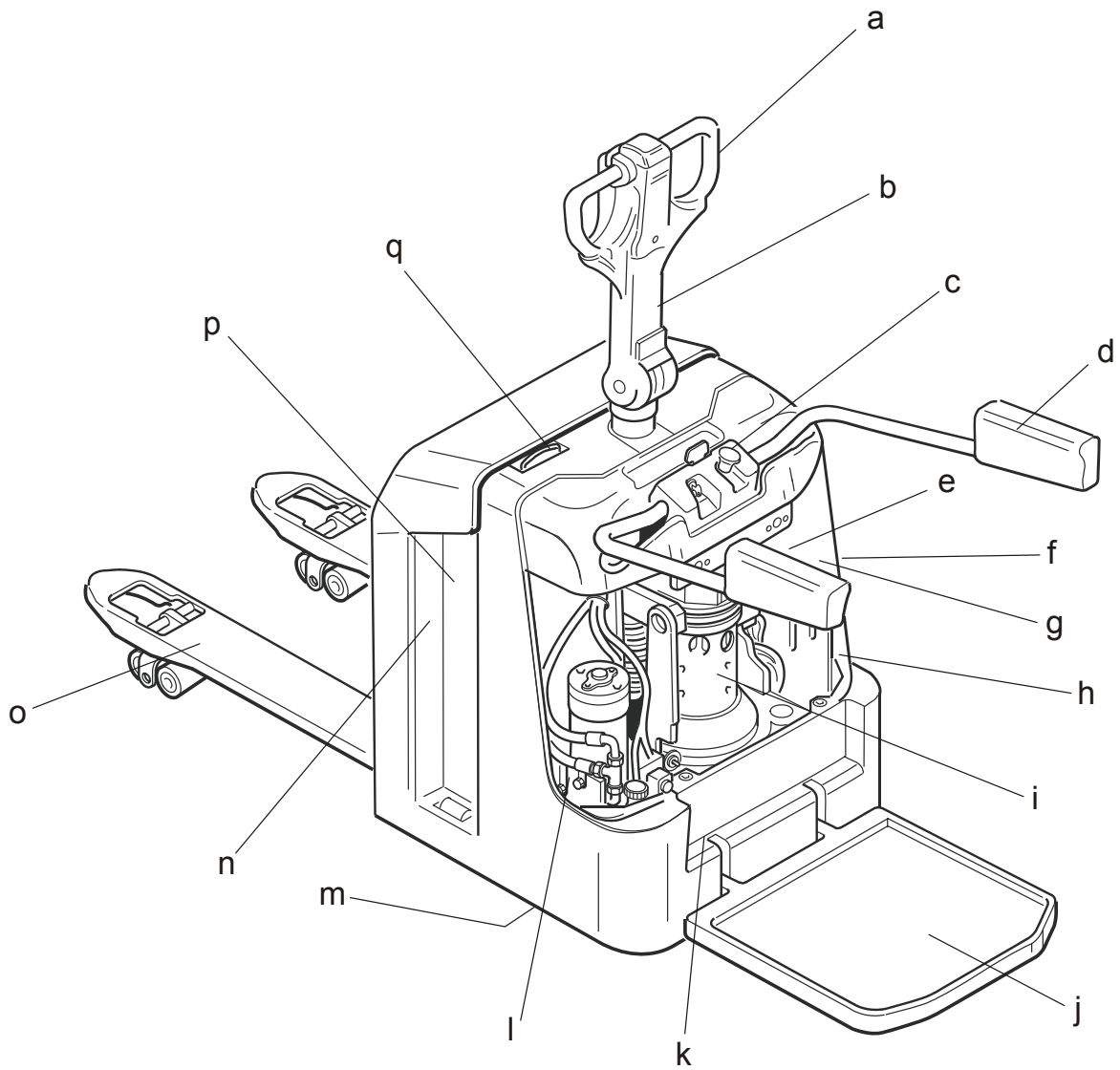


- a: Typ - Staplermodell
- b: Die spezifische Seriennummer für Ihren Stapler/Baujahr
- c: Umbaunummer
- d: Datum des Umbaus

Hauptkomponenten

- a: Deichsel
- b: Typenschild:
- c: Notausschalter:
- d: Schutztüren:
- e: Elektroschalttafel:
- f: Abdeckungen:
- g: Sicherungen
- h: Seriennummer
- i: Antriebsaggregat mit Bremse:
- j: Plattform:
- k: Plattformschalter:
- l: Hydraulikanlage:
- m: Stützräder:
- n: Hubzylinder:
- o: Gabelwagen:
- p: Batterie:
- q: Batterie-Trennvorrichtung und Ladestecker:

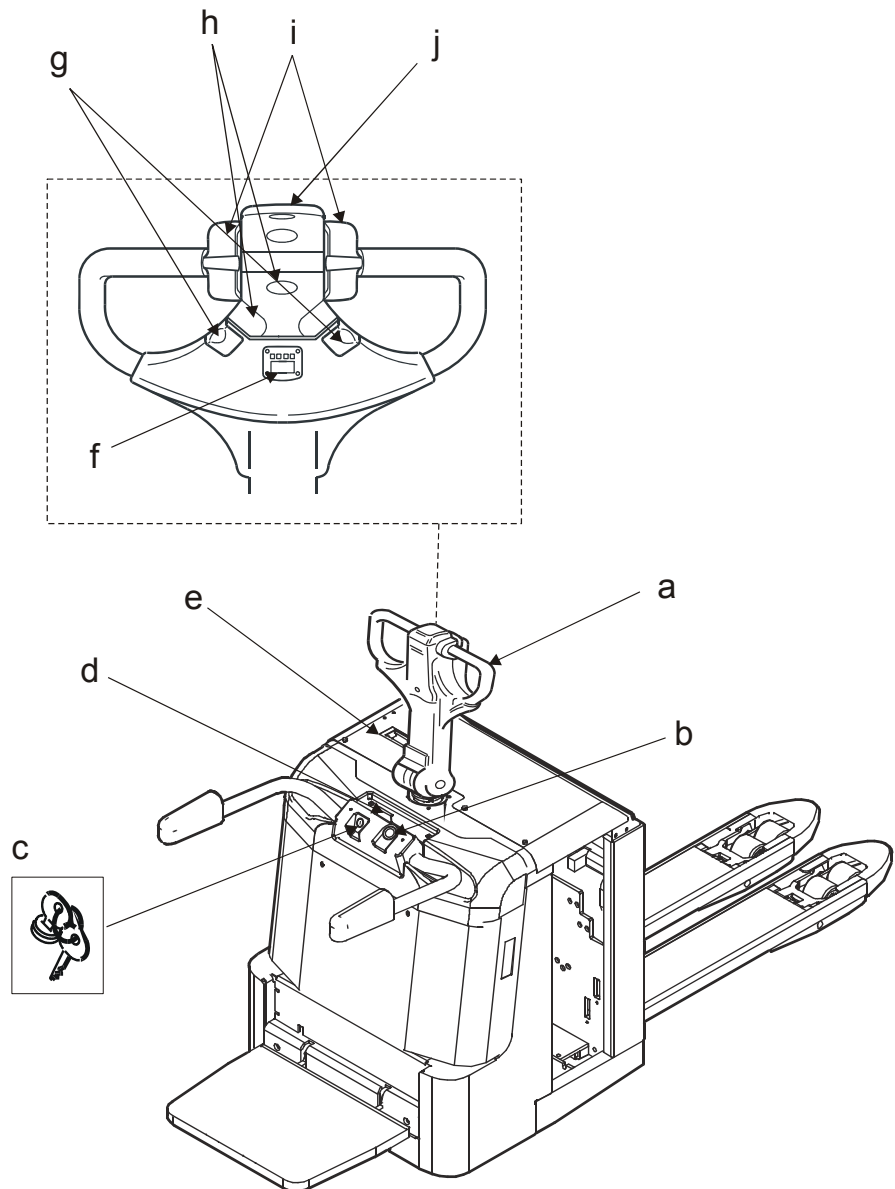
Hauptkomponenten



Hauptkomponenten

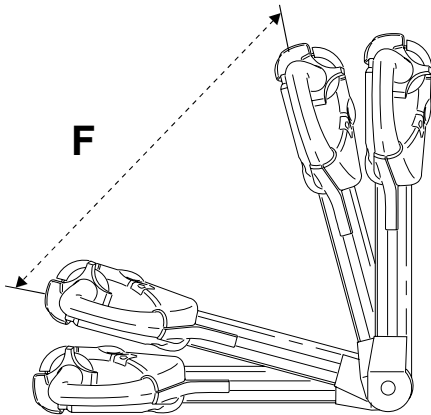
Schalter und Bedienelemente

- a: Deichsel und Bremsschalter
- b: Notausschalter
- c: Zündschlüssel (Tastatur/Identifikationseinheit, siehe Kapitel *Zubehör*)
- d: Verriegelung der Schutzgatter
- e: Batterie-Trennvorrichtung/Ladestecker
- f: Display
- g: Hupe
- h: Handhabung der Gabel
- i: Fahrrichtungsschalter und Geschwindigkeitsregler
- j: Sicherheitsrücklaufschalter



Deichsel und Bremsschalter

Der Stapler wird vom Fahrer im Gehen bedient.



- Fahren Sie den Stapler mit der Deichsel in Mittelstellung, F.

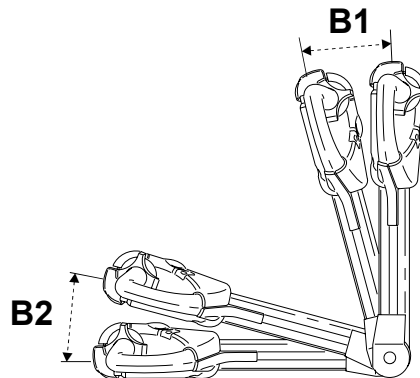
Die Bremse wird in zwei Stellungen angezogen, B1 und B2:

Feststellbremse (B1):

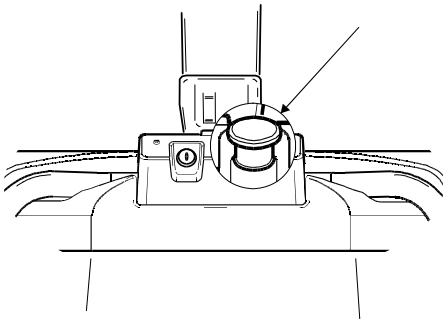
Deichsel loslassen, wenn Sie den Stapler abstellen wollen; Deichsel kehrt automatisch in Stellung B1 zurück.

Betriebsbremse (B2):

Sie bremsen den Stapler, indem Sie die Deichsel nach unten drücken.



Notausschalter



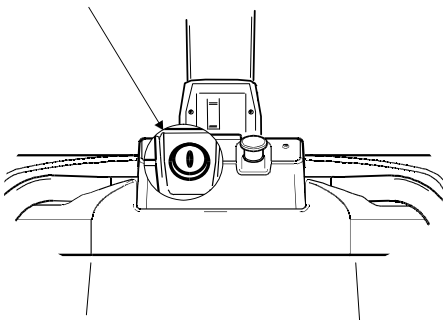
- Mit dem Notausschalter wird die Stromversorgung des Staplers unterbrochen und dieser im Notfall angehalten. Dabei kann der Stapler auch weiterhin gelenkt werden.
- Notausschalter zurückstellen, indem Sie den Schalter in Pfeilrichtung drehen.

Nach Aktivierung des Notausschalters muss der Stapler erneut gestartet werden.

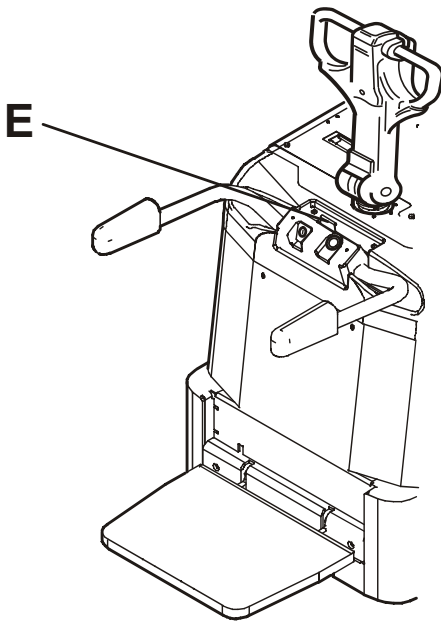
Zündschlüssel

Der Zündschlüssel ist der Hauptstromschalter für den Steuerstrom.

- Drehen Sie den Zündschlüssel nach rechts, um den Stapler zu starten. Die Instrumentenbeleuchtung wird eingeschaltet.
- Drehen Sie den Zündschlüssel nach links, um den Stapler auszuschalten. Die Instrumentenbeleuchtung erlischt.



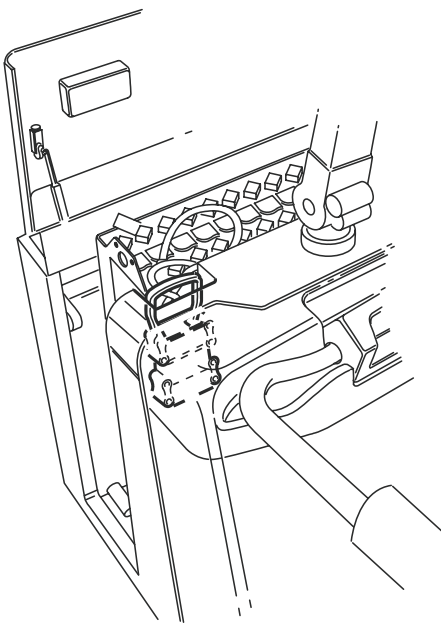
Verriegelung der Schutzgatter



Bei angehobenen Gattern kann der Stapler mit einer Geschwindigkeit von 12 km/h gefahren werden. Bei abgesenkten Gattern kann der Stapler mit einer Geschwindigkeit von max. 6 km/h gefahren werden.

Die Verriegelung (E) muss vor dem Einziehen der Schutzgatter freigegeben werden.

- Drücken Sie leicht auf die Verriegelung, während Sie gleichzeitig die Schutzgatter hinunterdrücken.



Batterie-Trennvorrichtung/Ladestecker

Wenn die Batterie geladen werden muss, ziehen Sie die Batterie-Trennvorrichtung heraus. Schließen Sie dann den Ladestecker an den festen Batterieanschluss des Staplers an. Nach dem Laden setzen Sie die Trennvorrichtung wieder an ihren Platz zurück.

- Lösen Sie die Batterie-Trennvorrichtung, wenn Sie in einem der folgenden Fälle die Stromzufuhr unterbrechen müssen:
 - Wenn die Batterie aufgeladen wird
 - Im Falle eines Unfalls
 - In Verbindung mit Schweißarbeiten
 - Einlagerung von mehr als drei Tagen

Display

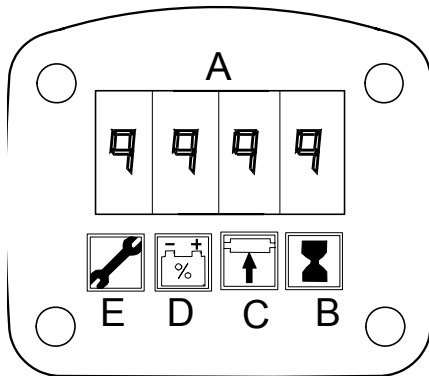
Das Display zeigt Batteriekapazität, Betriebsstunden und eventuelle Fehlercodes an. Außerdem wird das Display genutzt, um Fahrerparameter zu ändern.

Jedes Mal, wenn Sie den Stapler einschalten, erscheint einige Sekunden lang die Betriebsstundenzahl im numerischen Feld. Gleichzeitig leuchtet die Betriebsstundenanzeige auf. Nachdem diese erloschen ist, wird im numerischen Feld dauerhaft die Batteriekapazität angezeigt, während gleichzeitig die Batterieanzeige leuchtet.

Bei einem evtl. Fehler blinkt die Fehleranzeige; gleichzeitig erscheint ein Fehlercode im numerischen Feld.

Numerisches Feld (A)

Dieses Feld zeigt normalerweise die Batteriekapazität in % an, kann aber auch Fehlercodes und Parameter anzeigen.



Betriebsstundenanzeige (B)

Wenn dieses Symbol leuchtet, erscheint die aktuelle Betriebsstundenanzeige im numerischen Feld. Die Betriebsstundenzahl gibt die Betriebsdauer des Antriebs- oder Hydraulikmotors an und wird in Stunden gemessen.

Parameterkontrolle (C)

Die Betriebsstundenzahl gibt die Betriebsdauer des Antriebs- oder Hydraulikmotors an und wird in Stunden gemessen.

Batterieanzeige (D)

Wenn dieses Symbol leuchtet, wird die Batteriekapazität in % im numerischen Feld angezeigt:

100 % = maximale Batteriekapazität

0 % = Batterie entladen.

Zeigt das Feld 10 % Kapazität an, beginnt das Symbol zu blinken.

- Laden Sie die Batterie, wenn dieses Symbol blinkt, um die Batterie zu schonen.

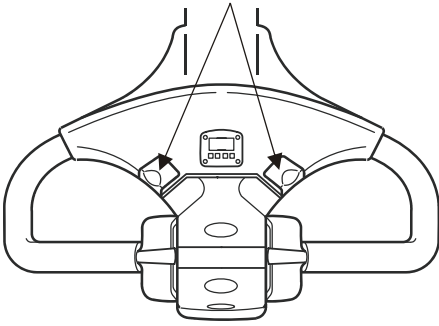
Sollten Sie den Stapler weiterfahren, ohne die Batterie zu laden, wird die Hubfunktion ausgeschaltet, wenn das Feld 0 % Kapazität anzeigt. Der Stapler ist weiterhin fahrbereit, damit er zur Ladestation gefahren werden kann.

Fehleranzeige (E)

Wenn dieses Symbol blinkt, erscheint ein Fehlercode im numerischen Feld. Bedeutung des Codes siehe unter *Fehlercodes*.

Hupe

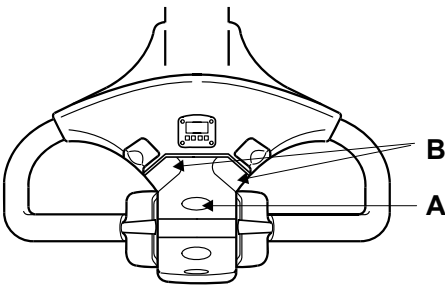
Die Hupe ertönt so lange, wie der Schalter betätigt wird.



Handhabung der Gabel

- Drücken Sie Taste A, um die Gabel zu heben.
- Drücken Sie Taste B, um die Gabel zu senken.

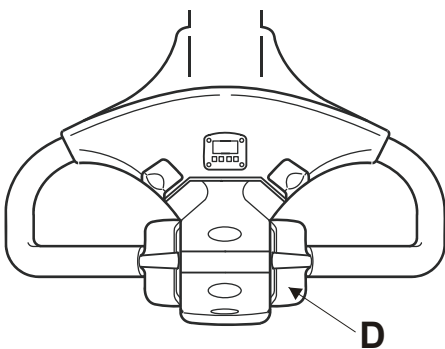
Achtung: Die Gabel läßt sich bei ausgeschaltetem Stapler nicht absenken.



Fahrtrichtungsschalter und Geschwindigkeitsregler

Die Bremse wird gelöst, sobald Schalter (D) betätigt wird.

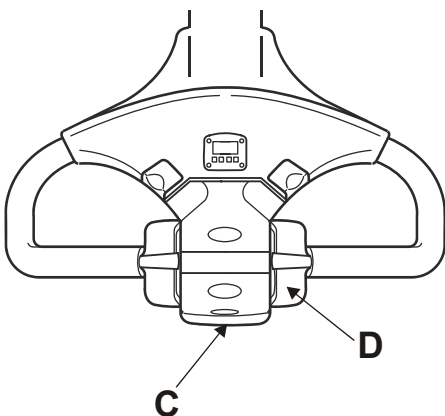
- Wählen Sie die Fahrtrichtung, indem Sie Schalter (D) in die gewünschte Richtung bringen. Die Geschwindigkeit wird je nach Betätigung des Schalters reguliert.
- Die Geschwindigkeit wird automatisch reduziert, wenn Sie Schalter (D) loslassen und der Schalter in Nullstellung zurückkehrt.



Sicherheitsrücklaufschalter

Um Quetschverletzungen des Fahrers zu vermeiden, wechselt der Stapler die Fahrtrichtung in Richtung der Gabel, wenn Schalter (C) betätigt wird. Wenn Sie den Schalter loslassen, bleibt der Stapler stehen.

- Bewegen Sie den Fahrtrichtungsschalter (D) in Nullstellung, um den Stapler wieder starten zu können.



Anzeigen und Programmieren

Sie können sich das gerätespezifische Verzeichnis ansehen, es jedoch nicht neu programmieren. Der Fahrer hat aber die Möglichkeit, die fahrerspezifischen Parameter neu zu programmieren.

Diese Parameter finden Sie in der Tabelle unter *Parameter*. Wenn Sie weitere Auskünfte über Parameter, Warn- und Fehlercodes wünschen, wenden Sie sich bitte an Ihren Kundendienst-Techniker.

Anzeigen

- Drehen Sie den Zündschlüssel und betätigen Sie gleichzeitig die Hupentaste.
Wenn der Stapler mit einer Tastatur ausgestattet ist, müssen Sie die Hupentaste und gleichzeitig Taste "I" betätigen.

Das Display zeigt dann folgendes an:

- Betriebsstundenzahl und verbleibende Zeit bis zum nächsten Service (H)
 - Fehlercodes (E)
 - Parameter (P)
 - Hardware- und Software-Nummer (Pn)
- Lassen Sie die Hupentaste los, wenn die gewünschte Anzeige erscheint.
 - Drehen Sie den Geschwindigkeitsregler, um in den o.g. Funktionen von einer Position zur anderen zu wechseln.

Programmieren

Die fahrerspezifischen Parameter programmieren Sie wie folgt um:

Stapler mit Zündschlüssel

1. Drehen Sie den Zündschlüssel und betätigen Sie gleichzeitig die Hupentaste.
2. Lassen Sie die Hupentaste los, wenn das Display "P" anzeigt.
Das Parametersymbol im Display leuchtet konstant.
3. Drehen Sie den Geschwindigkeitsregler, um zum aktuellen Parameter zu wechseln. Lassen Sie den Regler los, wenn das Display die richtige Parameternummer anzeigt.
4. Drücken Sie die Hupentaste einmal, um den Wert zu ändern.
Das Parametersymbol im Display beginnt zu blinken.
5. Ändern Sie den Wert, indem Sie den Geschwindigkeitsregler drehen.

6. Bestätigen Sie, indem Sie die Hupentaste noch einmal betätigen.
Das Parametersymbol im Display leuchtet erneut konstant.
7. Beenden Sie die Programmierung, indem Sie das Zündschloss mit dem Schlüssel einmal aus- und einschalten.

Stapler mit Tastatur

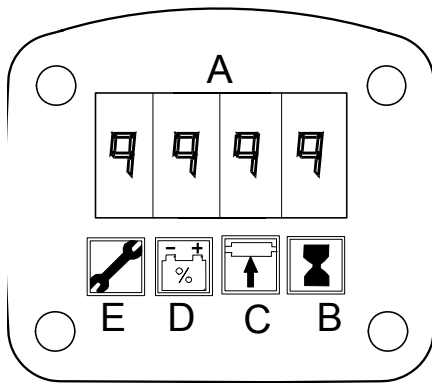
1. Geben Sie die Fahrernummer des Fahrers an, für den Sie die Parameter ändern wollen, indem Sie die Fahrernummer über die Tastatur eingeben.
2. Drücken Sie "I" auf der Tastatur und gleichzeitig die Hupentaste.
3. Lassen Sie die Hupentaste los, wenn das Display "P" anzeigt.
Das Parametersymbol im Display leuchtet konstant.
4. Drehen Sie den Geschwindigkeitsregler, um zum aktuellen Parameter zu wechseln. Lassen Sie den Regler los, wenn das Display die richtige Parameternummer anzeigt.
5. Drücken Sie die Hupentaste einmal, um den Wert zu ändern.
Das Parametersymbol im Display beginnt zu blinken.
6. Ändern Sie den Wert, indem Sie den Geschwindigkeitsregler drehen.
7. Bestätigen Sie, indem Sie die Hupentaste noch einmal betätigen.
Das Parametersymbol im Display leuchtet erneut konstant.
8. Beenden Sie die Programmierung, indem Sie auf der Tastatur "O" drücken.

Stapler mit Identifikationseinheit

1. Drücken Sie die grüne Taste (I) Halten Sie ID-Schlüssel/ Smartcard nahe an die ID-Einheit (innerhalb von 5 s) und drücken Sie gleichzeitig die Hupentaste.
2. Lassen Sie die Hupentaste los, wenn das Display "P" anzeigt.
Das Parametersymbol im Display leuchtet konstant.
3. Drehen Sie den Geschwindigkeitsregler, um zum aktuellen Parameter zu wechseln. Lassen Sie den Regler los, wenn das Display die richtige Parameternummer anzeigt.
4. Drücken Sie die Hupentaste einmal, um den Wert zu ändern.
Das Parametersymbol im Display beginnt zu blinken.
5. Ändern Sie den Wert, indem Sie den Geschwindigkeitsregler drehen.
6. Bestätigen Sie, indem Sie die Hupentaste noch einmal betätigen.
Das Parametersymbol im Display leuchtet erneut konstant.
7. Beenden Sie die Programmierung, indem Sie den Stapler mit der roten Taste (O) ausschalten.

Parameter

Nr	Parametertyp	Einheit	Min/Max	Std.- Wert	Bemerkung
1	Geschwindigkeit, Schildkrötentaste (Wenn keine Schutzgitter verwendet werden)	%	10 - 100	100	In 5er Schritten
2	Höchstgeschwindigkeit (Wenn Schutzgitter verwendet werden)	%	10 - 100	100	In 5er Schritten
3	Beschleunigung	%	10 - 100	75	In 5er Schritten
4	Automatische Beschwindigkeitsbegrenzung	%	5 - 100	80	Bremskraft, wenn Geschwindigkeitsregler in Nullstellung gelöst wird. In 5er Schritten
5	Abmelden		0 - 20	20	Die Zeit bis der Stapler ausgeschaltet wird, wenn ein Tastensatz verwendet wird. Die Zeit wird von dem Zeitpunkt an gerechnet, an dem der letzte Verbraucher verwendet wurde. 0 = 4 Stunden 1 - 20 = Minuten In 1 er Schritten



Warncodes

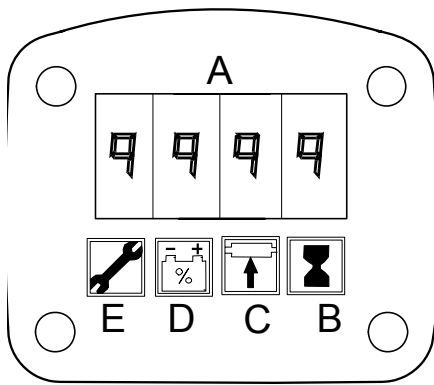
Wenn ein Fehler entstanden ist, erscheint 10 s lang ein Code im numerischen Feld (A).

Wenn der Fehler nach 1 Minute noch vorhanden ist, wird der Code erneut 2 s lang gezeigt. Dies wird so lange wiederholt, bis der Fehler behoben ist.

Fehler werden außerdem durch das Aufleuchten von Symbol (E) angezeigt.

- Befolgen Sie die Anweisungen für den jeweiligen Code in der nachstehenden Tabelle.

Code Nr.	Fehlerart	Auswirkungen auf Stapler
C3	Sicherheitsgeschwindigkeit	Der Kollisionssensor hat einen Stoßpegel erkannt, der über den voreingestellten Grenzwerten liegt.
C19	Parameterwerte des Staplers nicht OK. Std-Werte eingegeben.	Fahreigenschaften des Staplers ändern sich.
C20	Geschwindigkeitsschalter bei Einschaltung des Stromes nicht in Nullstellung	Gabelhubwagen kann nicht gefahren werden
C28	Notausschalter wurde aktiviert.	Stapler wird angehalten.
C29	Wartung fällig	Fehlerart erscheint im Display
C31	Problem mit Hydrauliksensoren oder Verkabelung	Die Geschwindigkeit wird maximiert, wenn der Stapler voll belastet war
C41	Zu niedrige Batteriespannung	Fehlerart erscheint im Display
C42	Zu hohe Batteriespannung	Fehlerart erscheint im Display
C43	Hohe Temperatur im Transistorpanel	Verringerte Fahrleistung



Fehlercodes

Wenn ein Fehler entstanden ist, erscheint ein Fehlercode im numerischen Feld (A). Gleichzeitig leuchtet Symbol (E) auf.

- Schalten Sie den Stapler aus und versuchen Sie, ihn erneut zu starten. Falls dies nicht gelingt, rufen Sie Ihren Kundendiensttechniker, damit er den Fehler behebt.



WARNUNG!

Sicherheit des Staplers ist u.U. gefährdet, wenn Fehlercode nicht beachtet wird.

Rufen Sie stets den Kundendiensttechniker, sobald ein Fehlercode angezeigt wird.

Stapler erst wieder in Betrieb nehmen, wenn der Fehler behoben ist.

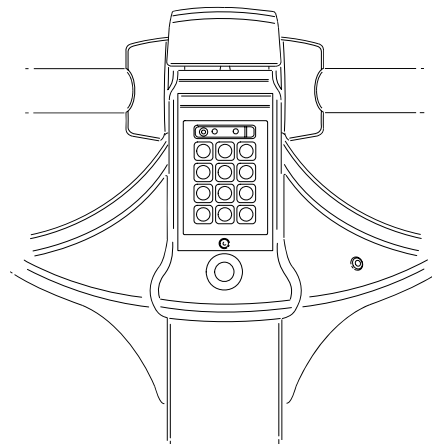
Code Nr.	Fehlerart
E101	Hardwarefehler
E104	Hardwarefehler
E106	Zu hoher Strom auf digitalem Ausgang oder zu hoher Feldstrom
E107	Hauptkontaktor nicht eingeschaltet
E108	Geschweißter Kontaktor
E110	Systemfehler
E140	Kontrollsummenfehler
E141	Softwarefehler
E150	Übertragungsfehler
E151	Übertragungsfehler
E157	CAN-Bus-Fehler
E159	CAN-Bus-Fehler
E160	Sicherheits-Umkehrfunktion defekt
E200	Nebenschlußfeld-Wicklung offen
E201	M-Minus Fehler, Transistoreinheit
E202	Fehler Stromnebenschluß in Transistoreinheit
E214	CAN Time-out, Transistoreinheit

Zubehör

Der Stapler kann auf Wunsch mit Sonderausstattungen verschiedener Art ausgestattet werden, um zusätzliche Funktionen zu ermöglichen bzw. um Ihre eigene Sicherheit beim Betrieb des Staplers zu erhöhen. Die Sonderausstattungen können miteinander kombiniert werden.

Tastatur

Für das Einloggen per PIN-Code kann der Gabelhubwagen mit einer Tastatur ausgestattet werden. Der Stapler wird statt mit dem Zündschlüssel über die Tastatur gestartet.



- Starten Sie den Stapler, indem Sie Ihren PIN-Code eingeben und danach **I** drücken. Wenn Sie den falschen PIN-Code eingeben, leuchtet eine rote LED.
- Drücken Sie auf **0**, um den Hubwagen auszuschalten.

Die vier zuletzt getippten Ziffern stellen den PIN-Code dar. Das heißt, falls Sie sich während der Eingabe vertippen, müssen Sie den gesamten PIN-Code neu eingeben.

Identifikationseinheit

Zum Starten kann der Stapler mit einer ID-Einheit ausgerüstet werden. Zur serienmäßigen Ausstattung gehören zwei ID-Schlüssel. Smartcards sind als Option erhältlich.

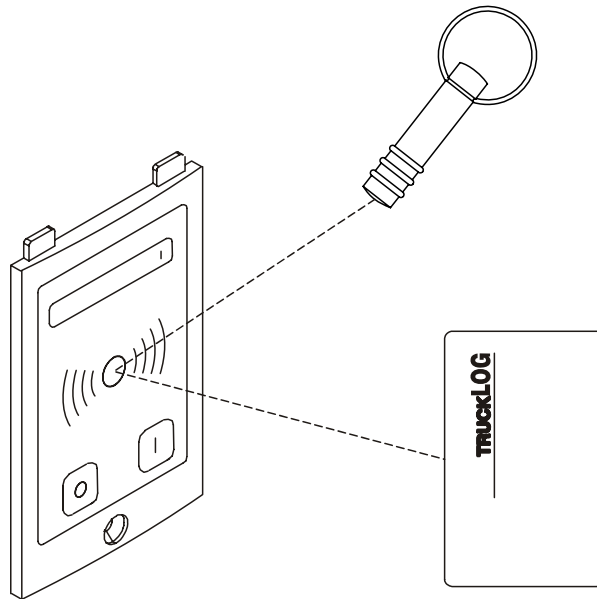
- Den Stapler durch Betätigung der grünen Taste (I) starten, dann ID-Schlüssel/Smartcard nahe an das Lesegerät der ID-Einheit halten (siehe Abbildung). Die grüne LED leuchtet auf und der Stapler startet.

Wenn der Schlüssel bzw. die Smartcard nicht akzeptiert wird, leuchtet kurzzeitig eine rote LED auf; der Stapler lässt sich nicht starten. Wenden Sie sich an Ihren Vorgesetzten, um weitere Maßnahmen abzusprechen.

Achtung: Wenn Sie das Lesegerät nicht innerhalb von 5 s mit dem ID-Schlüssel bzw. der Smartcard aktiviert haben, muss der Vorgang wiederholt werden.

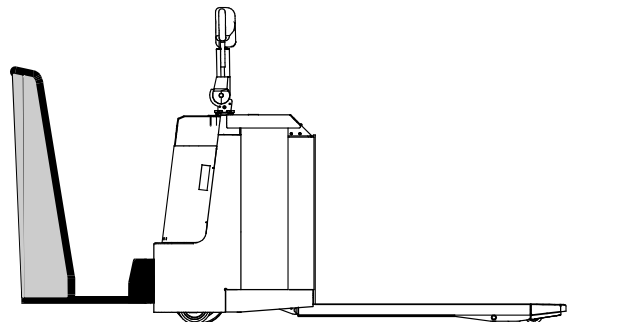
Zubehör

- Drücken Sie die rote Taste (O), um den Stapler auszuschalten. Die rote LED leuchtet kurzzeitig auf.



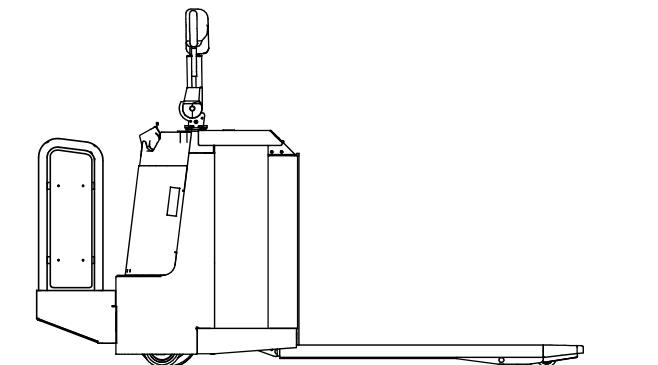
Feste Rückenlehne

Eine feste Rückenlehne gewährleistet einen zusätzlichen Schutz für den Fahrer. Der Stapler kann nur gefahren werden, wenn der Bediener auf der Plattform steht.



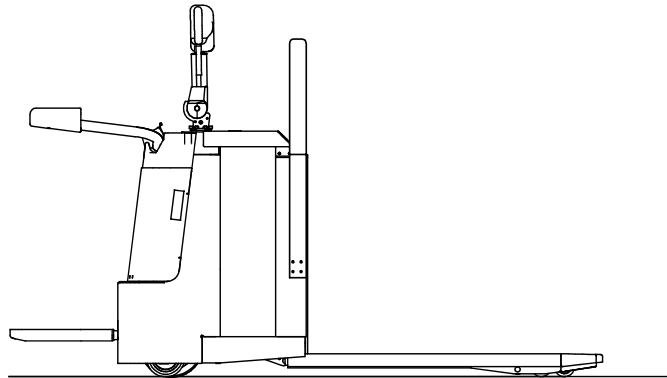
Fester Seitenschutz

Der Stapler kann mit festem Seitenschutz als zusätzlicher Sicherheit für den Fahrer ausgestattet werden. Der Stapler kann nur gefahren werden, wenn der Fahrer auf der Plattform steht.



Lastenschutzgitter

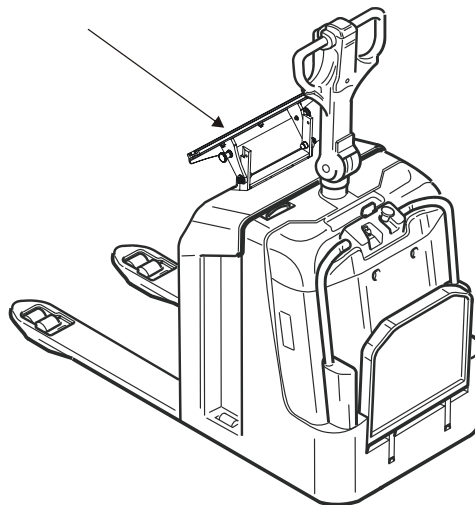
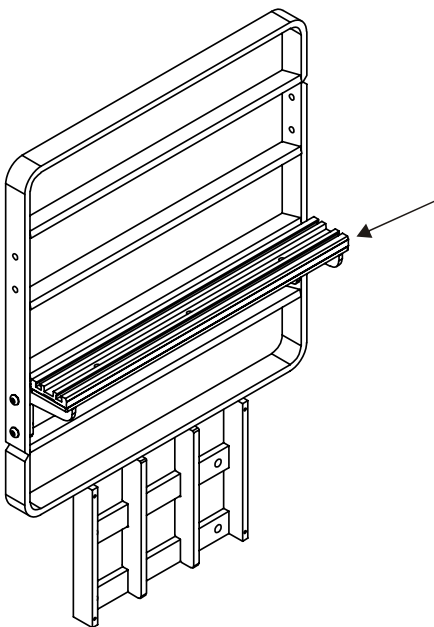
Das Lastenschutzgitter verbessert die Stabilität beim Transport hoher Lasten. Das Lastenschutzgitter ist in mehreren Höhen lieferbar, je nach Höhe der zu transportierenden Last.



E-bar inklusive Einbausatz

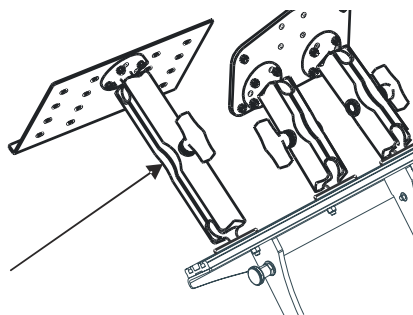
Ein integrierter Universalbügel, der dazu verwendet werden kann, verschiedene optionale Komponenten, die auf dem Stapler benötigt werden, anzubringen.

Der E-Bar kann direkt am Stapler oder am Ladehilfsmittel angebracht werden.



Der Bügel des Einbausatzes ist dafür ausgelegt, einen PC und eine Tastatur zu halten. Die Position des Bügels kann so angepasst werden, dass sie den jeweiligen Anforderungen entspricht.

- Zum Anpassen der Position muss der Griff gelöst werden. Griff hinterher so anziehen, dass er sich nicht eigenständig lösen kann.



Arbeiten mit dem Stapler

Kontrolle vor dem Einsatz

Um die Sicherheit zu gewährleisten, muss der Stapler täglich zu Beginn des Arbeitstages oder bei Schichtbeginn entsprechend den nachfolgenden Tabellen überprüft werden.

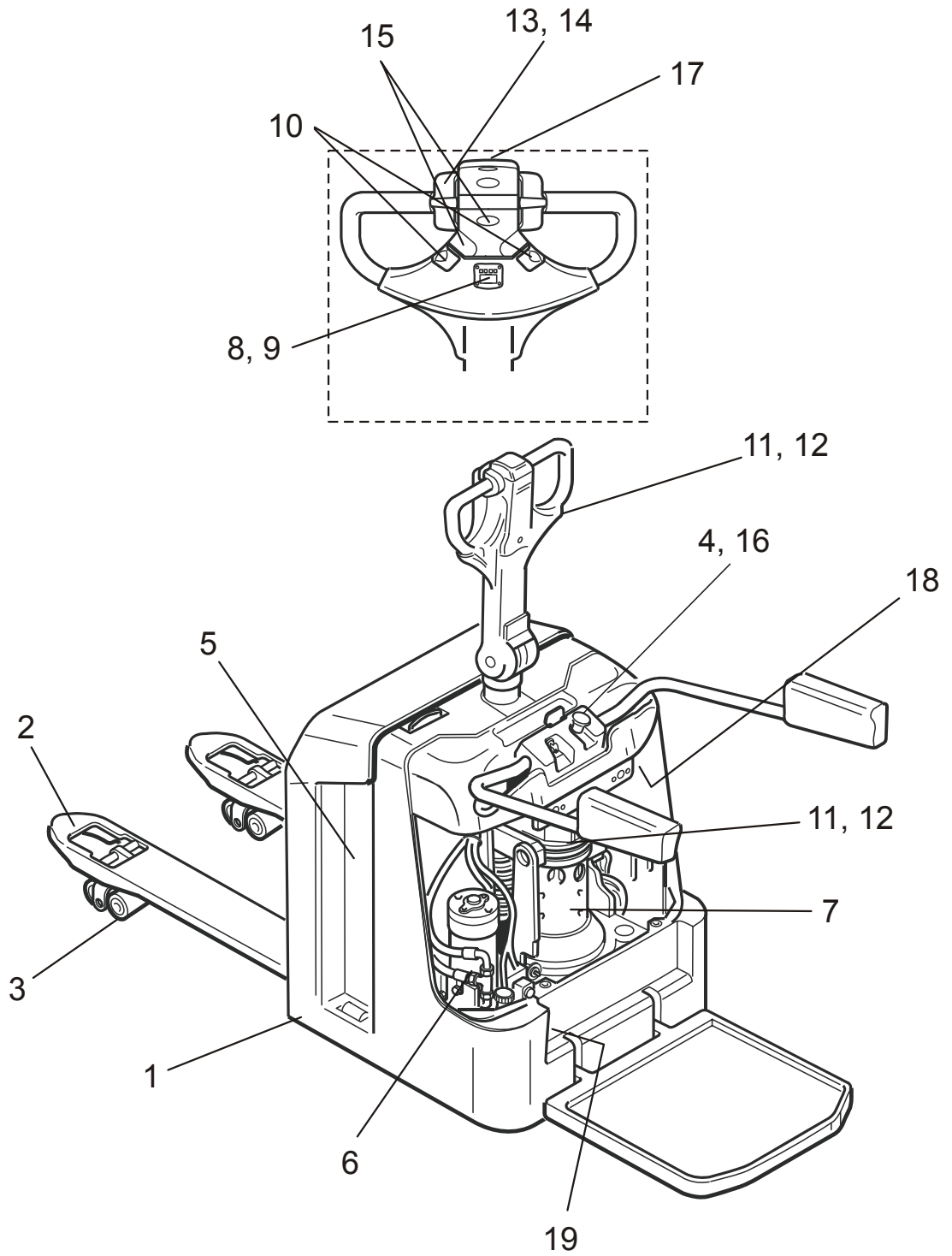
- Melden Sie Schäden und Mängel stets Ihrem Vorgesetzten.
- Benutzen Sie den Stapler erst, nachdem Schäden und Mängel vom Kundendiensttechniker behoben wurden.

Kontrollpunkt — Vor dem Start		Maßnahme
1	Chassis	Auf evtl. Schäden überprüfen, Schmutz o.Ä.entfernen.
2	Gabelwagen	Auf evtl. Schäden überprüfen, Schmutz o.Ä.entfernen.
3	Räder	Auf evtl. Schäden überprüfen, Öl, Metallspäne o.Ä. entfernen.
4	Notausschalter	Notausschalter zurückstellen, falls gedrückt.
5	Batterie	Siehe Kapitel <i>Batterie</i> .
6	Hydrauliksystem	Kontrollieren, ob Ölflecke auf dem Boden sind. Bei Mängeln oder zum Auffüllen von Öl Kundendiensttechniker rufen.
7	Antriebsaggregat	Kontrollieren, ob Ölflecke auf dem Boden sind. Bei Mängeln oder zum Auffüllen von Öl Kundendiensttechniker rufen.

Arbeiten mit dem Stapler

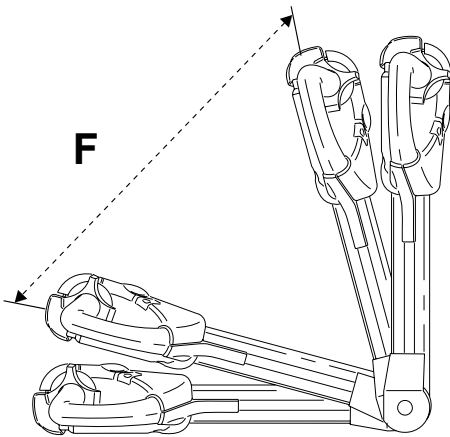
Kontrollpunkt — Nach dem Start		Maßnahme
8	Batteriekapazität	Prüfen, ob die Batterieanzeige im Display ausreichende Kapazität angibt.
9	Betriebsstunden	Anhand der Betriebsstunden-Anzeige im Display prüfen, ob eine Wartung fällig ist. Wenn ja, Kundendienst-Techniker mit Wartung lt. Tabelle im Kapitel <i>Wartung</i> beauftragen.
10	Hupe	Taste drücken, um Funktion zu prüfen.
11	Feststellbremse	Um die Funktion zu prüfen, Deichsel während der Fahrt loslassen und darauf achten, dass sie wieder in senkrechte Stellung zurückkehrt. Der Stapler muss dann stehen bleiben.
12	Betriebsbremse	Deichsel während der Fahrt nach unten drücken, um die Funktion zu prüfen.
13	Fahrtrichtungsschalter	Funktion prüfen, vorwärts/rückwärts.
14	Geschwindigkeitsregler	Prüfen, ob sich der Stapler bei Betätigung des Geschwindigkeitsreglers in Bewegung setzt.
15	Schalter zur Bedienung der Gabel	Gabel probeweise heben und senken.
16	Notausschalter	Prüfen, ob die Batterieanzeige im Display ausreichende Kapazität angibt.
17	Sicherheits-Rücklaufschalter	Anhand der Betriebsstunden-Anzeige im Display prüfen, ob eine Wartung fällig ist. Wenn ja, Kundendienst-Techniker mit Wartung lt. Tabelle im Kapitel <i>Wartung</i> beauftragen.
18	Gatterschalter	Sicherstellen, dass sich die Gatter problemlos anheben und absenken lassen.
19	Plattform-Schalter	Sicherstellen, dass sich die Plattform problemlos anheben und absenken lässt.

Arbeiten mit dem Stapler



Einsatz des Staplers

Fahren



1. Stapler starten.
 2. Deichsel in Fahrstellung (F) bringen.
 3. Gewünschte Fahrtrichtung wählen, Feststellbremse löst sich automatisch.
- Mit geringer Betätigung des Geschwindigkeitsreglers sanft anfahren; dann auf gewünschte Geschwindigkeit beschleunigen.



WARNUNG!

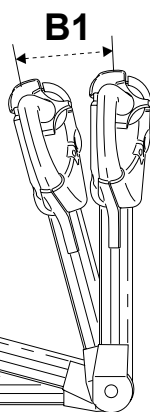
Fahren Sie stets vorsichtig, vorausschauend und verantwortungsbewusst, um Unfälle zu vermeiden.

Die Höchstgeschwindigkeit des Staplers wird durch die Position der Plattform und des Seitenschutzes laut folgender Tabelle begrenzt.

Geschwindigkeit sbegrenzung	Seitenschutz angehoben	Seitenschutz abgesenkt
Plattform angehoben	0 km/h	6 km/h
Plattform abgesenkt	12 km/h	6 km/h

Bei schwereren Lasten wird die Höchstgeschwindigkeit stufenweise verringert.

Bremsen



- Wenn der Fahrer die Deichsel loslässt, geht diese automatisch wieder in die obere Position (B1) zurück, d.h. in Feststellbremsstellung.

Geschwindigkeitsbegrenzung

- Fahrtrichtungsschalter/Geschwindigkeitsregler in entgegengesetzte Fahrtrichtung drehen, um die Geschwindigkeit zu reduzieren

Der Stapler verfügt über eine sog. automatische Geschwindigkeitsreduktion.

- Fahrtrichtungsschalter/Geschwindigkeitsregler loslassen, damit er in Nullstellung zurückgeht.

Überprüfen Sie die Bremskraft, indem sie den Geschwindigkeitsregler benutzen. Der normaler Bremsmodus während des Fahrens ist die untere Position des Bedienhebels B2.

B2

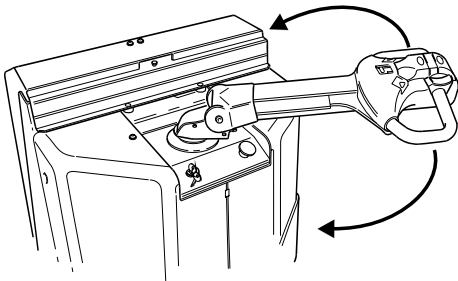
Lenkung

- Sie lenken Ihren Stapler mit der Deichsel.



WARNUNG!

Sie können die Kontrolle über den Stapler verlieren, wenn Sie mit överschmierten Händen oder Schuhen fahren. Wischen Sie stets Hände und Schuhe vor Fahrtbeginn ab.



Wenn der Stapler an einem Hindernis stecken bleibt, dürfen Sie nicht mehr Kraft aufwenden, als Sie normalerweise aufbringen, um den Stapler Loszubegeben, indem Sie langsam vor- und zurückfahren und gleichzeitig vorsichtig die Deichsel drehen.

Handhabung der Last

- Transportieren Sie niemals Lasten, die die Nennt Tragfähigkeit des Staplers lt. Typenschild übersteigen.

Aufnahme von Lasten

1. Bei der Aufnahme des Ladegutes, Geschwindigkeit senken und die Gabel vorsichtig unter das Ladegut schieben.
2. Gabel heben, damit die Last sich von der Unterlage löst. Fahren Sie den Stapler nicht, während Sie die Gabel heben.
3. Sanft anfahren; anschließend Geschwindigkeit erhöhen.

Abstellen von Lasten

1. Stapler anhalten.
2. Gabel senken.
3. Gabel langsam herausfahren.

ACHTUNG:

Die Last kann herunterfallen, wenn Sie den Stapler während des Hub- oder Senkvorgangs fahren.

Abstellen des Staplers

1. Stapler anhalten und Fahrrichtungsschalter in Nullstellung zurückschalten lassen.
2. Deichsel loslassen. Die Deichsel kehrt automatisch in die Feststellbremsstellung zurück, die Bremse wird angezogen.
3. Gabel ganz absenken.
4. Stapler ausschalten.
5. Zündschlüssel abziehen.



WARNUNG!

Unfallgefahr, wenn Unbefugte den Stapler fahren.

Batterie

Der Stapler wird über eine sog. Traktions-Bleibatterie mit einer Nennspannung von 24 V mit Energie versorgt.

- Der Gabelhubwagen muß mit einem 24 V Traktions-Batterie ausgestattet sein, deren Mindest- bzw. Höchstgewicht den Angaben des Typenschildes entspricht.

Wartung der Batterie

Warten Sie die Batterie stets vor dem Aufladen.

1. Ladestecker voneinander trennen.
2. Batterie abwischen und abtrocknen.

Aufladen der Batterie



ALLGEMEINES VERBOT

Beim Aufladen von Batterien gilt absolutes Rauchverbot. Auch jede Art von offenem Feuer ist streng verboten.



GEFAHR!

Explosionsgefahr.

Während des Ladens bilden sich immer explosive Gase in der Batterie. Kurzschluss, offenes Feuer oder Funken in der Nähe der Batterie können eine Explosion verursachen.

- Sorgen Sie für gute Belüftung, insbesondere wenn die Batterie in einem geschlossenen Raum geladen wird.
- Benutzen Sie ein automatisches Ladegerät, das für das Aufladen von Staplerbatterien vorgesehen ist.

Batterie

Das Ladegerät muß einen Mindestladestrom gemäß folgender Tabelle aufweisen.

Batterie (Ah)	Ladegerät (A)
300 - 450	60 - 80
450 - 600	80 - 110



WARNUNG!

Ätzende Säure.

Die Batterieflüssigkeit enthält Schwefelsäure. Säurespritzer auf der Haut sofort abwischen. Mit Seife und viel Wasser abwaschen.

Sollte Flüssigkeit in die Augen spritzen, Augen sofort mit Augendusche ausspülen und Arzt aufsuchen.



BEI ÜBERPRÜFUNG DER BATTERIE SCHUTZBRILLE UND SCHUTZHANDSCHUHE BENUTZEN!

Vor dem Aufladen

1. Stapler auf vorgesehenen Ladeplatz abstellen.
2. Achten Sie auf ausreichende Belüftung oberhalb der Batterie.
3. Stapler ausschalten.
4. Batteriestecker trennen.
5. Kontrollieren Sie, daß das Ladegerät ausgeschaltet ist.
6. Ladegerät an den Ladestecker der Batterie anschließen.
7. Ladegerät einschalten.

Während des Aufladens

8. Prüfen Sie nach etwa 10 Minuten, daß das Amperemessgerät auf dem Ladegerät normal ausschlägt und daß die Kontrolllampe leuchtet. Siehe auch Handbuch des Herstellers bezüglich Anweisungen zum Ladegerät.

Nach dem Aufladen

9. Kontrollieren Sie, daß der Ladeanzeiger den Ladezustand anzeigt und die evtl. vorhandene Kontrolllampe für Nachladung leuchtet.
10. Ladegerät ausschalten.
11. Ladestrom ausschalten, **BEVOR** der Ladestecker gezogen wird.

12. Stecker des Ladegerätes aus dem Ladeanschluß der Batterie herausnehmen.



WARNUNG!

Kurzschlussgefahr.

Anschlüsse können innen beschädigt werden und einen Kurzschluss verursachen.

Niemals an den Kabeln ziehen, um den Anschluss des Ladegerätes zu trennen.

13. Flüssigkeitsstand prüfen und bei Bedarf destilliertes Wasser nachfüllen. Der Pegel soll 10 – 15 mm über den Zellplatten liegen. Wenden Sie sich an einen Kundendiensttechniker, wenn der Flüssigkeitsverbrauch in einer Zelle ungewöhnlich hoch ist.



WARNUNG!

Die Batterieflüssigkeit enthält ätzende Säure. Säurespritzer auf der Haut müssen sofort entfernt werden. Mit Seife und viel Wasser abwaschen.

Wenn die Flüssigkeit mit den Augen in Kontakt kommt, Augen sofort mit Augendusche ausspülen und Arzt aufsuchen.

BEI ÜBERPRÜFUNG DER BATTERIE SCHUTZBRILLE UND SCHUTZHANDSCHUHE BENUTZEN!



14. Schließen Sie den Batterieanschluss an den Stapler an.

Ausführliche Anweisungen finden Sie in der Bedienungsanleitung des Batterieherstellers.

Wechsel der Batterie

- Tauschen Sie die Originalbatterie nur gegen eine Traktionsbatterie mit dem gleichen Gewicht aus. Das Batteriegewicht wirkt sich auf Stabilität und Bremsvermögen des Staplers aus. Informationen über das zulässige Mindestgewicht der Batterie finden Sie auf dem Typenschild des Staplers.



WARNUNG!

Verschiebung des Schwerpunktes möglich.

Zu geringes Batteriegewicht mindert Stabilität und Bremsleistung.

Das Gewicht der Batterie muß den Angaben im Typenschild des Staplers entsprechen.

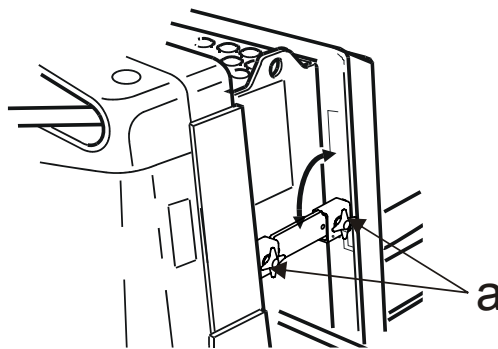
Achtung! Wenn der Stapler mit Lastenschutz ausgerüstet ist, muß dieser vor dem Batteriewechsel ausgebaut werden.

Beim Wechsel der Batterie bitte wie folgt vorgehen:

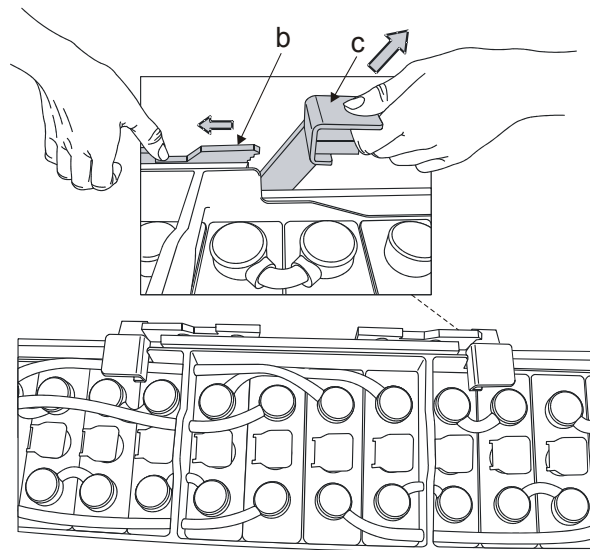
1. Stapler ausschalten.
2. Notausschalter betätigen.
3. Batterieraumdeckel öffnen.

Vergewissern Sie sich, dass der Deckel in geöffneter Stellung verriegelt ist, bevor Sie ihn loslassen.

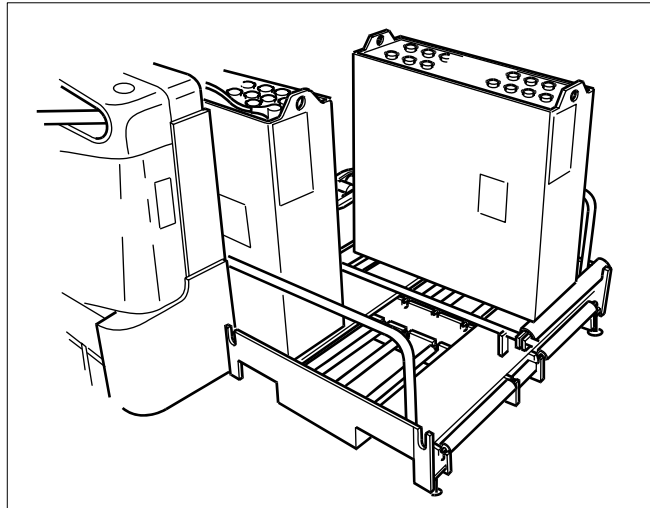
4. Batterie-Trennvorrichtung herausziehen.
5. Wenn der Stapler mit einer Standardbatterie ausgestattet ist, lösen Sie die Schrauben (a) und klappen Sie die Batterieverriegelung hoch, um die Batterie herauszuziehen.



6. Wenn der Stapler mit einer Batterie in voller Breite versehen ist, schieben Sie die Keile (b) zur Seite und die Schieber (c) schräg nach oben, um die Batterie zu lösen.



7. Batterie mit zugelassener Hebevorrichtung und passendem Batteriejoch herausheben.
8. Verwenden Sie nach dem Laden das Batteriejoch, um die Batterie anzuheben und wieder im Stapler einzusetzen. Falls der Stapler mit einem Batterie-Austauschtisch ausgestattet ist: Schieben Sie die entladene Batterie heraus und die wieder aufgeladene Batterie wieder hinein.



WARNUNG!

Batterie fällt herunter. Heben Sie die Batterie stets mit einer zugelassenen Hebevorrichtung.

9. Anschließend ein Zwischenkabel zwischen Hubwagen und geladener Batterie anschließen und Hubwagen bis zur Position der geladenen Batterie vorfahren.
10. Schalten Sie den Stapler aus. Lösen Sie das Zwischenkabel und schieben Sie danach die geladene Batterie ein.
11. Wenn der Stapler mit einer Standardbatterie ausgestattet ist, klappen Sie die Batterieverriegelung nach unten und ziehen Sie die Schrauben (a) an, so dass die Batterieverriegelung fest sitzt..
12. Wenn der Stapler mit einer Batterie in voller Breite versehen ist, drücken Sie die Schieber (c) so weit wie möglich nach unten, um die Batterie zu sichern.

ACHTUNG!

Achten Sie darauf, dass die Batterie nach dem Wechseln mittig im Stapler steht; bei Bedarf ausrichten.

13. Batterie-Trennvorrichtung wieder einsetzen.
14. Heben Sie den Deckel an, drücken Sie die Klinke zur Seiten und schließen Sie den Batterieraumdeckel.

ACHTUNG:

Achten Sie darauf, dass die Kabel nicht eingeklemmt werden und einen Kurzschluss verursachen.

15. Notausschaltung wieder ausschalten.

Wartung

- Sorgen Sie für die regelmäßige Wartung des Staplers entsprechend den Anweisungen im Abschnitt *Regelmäßige Wartung*. Die Sicherheit, Leistungsfähigkeit und Lebensdauer des Staplers hängen vom Service und der durchgeführten Wartung ab.
- Verwenden Sie für Wartung und Reparatur nur von BT empfohlene Ersatzteile. Weitere Informationen finden Sie im BT-Ersatzteilkatalog.

BT empfiehlt Ihnen, mit der nächstgelegenen BT-Vertretung einen Service- und Wartungsvertrag abzuschliessen, um die Wirtschaftlichkeit und Sicherheit Ihres Staplers sicherzustellen.

Nur für diesen Staplertyp ausgebildete Kundendiensttechniker dürfen Wartungs- und Reparaturarbeiten ausführen.

Wartungsarbeiten für den Fahrer

Der Fahrer kontrolliert den Stapler täglich anhand der Tabellen im Kapitel *Arbeiten mit dem Stapler*.

Wartungsarbeiten für den Kundendiensttechniker

Wartungsarbeiten entsprechend den Anweisungen im Abschnitt *Regelmäßige Wartung* sind von einem Kundendiensttechniker durchzuführen.

Reinigen und Waschen

Um die Lebensdauer des Staplers zu verlängern, soll der Stapler jede Woche gesäubert und gewaschen werden.

- Ziehen Sie vor der Wäsche den Batteriestecker aus.
- Waschen Sie Chassis, Gabel, Hubgerüst usw. Benutzen Sie bei Bedarf Kaltreiniger in geeigneter Konzentration.
- Lose sitzenden Schmutz mit warmem Wasser entfernen.

Regelmäßige Wartung

Nachfolgend finden Sie eine Übersicht über die regelmäßige Wartung des Staplers, die in festgelegten Abständen durch einen Kundendiensttechniker durchzuführen ist. Ausführliches Wartungsschema - siehe Wartungshandbuch.

500 Stunden/6 Monate

(was zuerst eintritt)

Pressen Sie Fett in die Schmiernippel für Druckstangen und Gabelrollen.

Erster Ölwechsel. Säubern Sie den Tank und den Ölfilter. Wechseln Sie dann nach 1000 Stunden/3 Jahren das Öl.

Säubern Sie den Antriebsmotor, Bremsen und Elektronik.

1000 Stunden/12 Monate

(was zuerst eintritt)

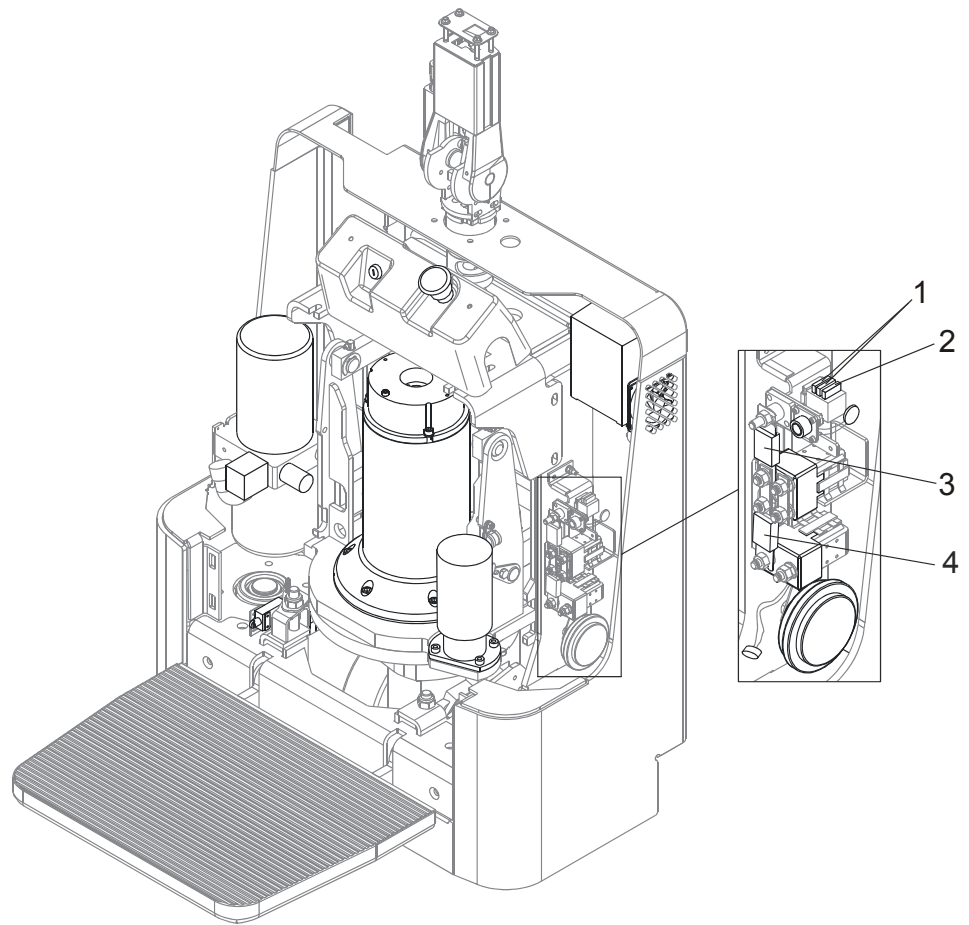
Chassis, Gabelwagen, Plattform, Antriebsmotor, Getriebe, Bremse, Räder, Lenkarm, Elektroanlage, Batterie, Hydraulikanlage und Hubzylinder kontrollieren.

Säubern Sie den Antriebsmotor, Bremsen und Elektronik.

Wechseln Sie das Öl und säubern Sie Tank und Ölfilter.

Sicherungen

Pos.	Funktionsbeschreibung	Typ
1	Steuerstromsicherung	2 x 7,5 A
2	Lenkmotorsicherung (Sonderausstattung)	20 A
3	Fahrmotorsicherung	175 A
4	Pumpenmotorsicherung	130 A



Technische Daten

Die Tabelle informiert über bestimmte technische Daten für den Stapler in Standardausführung. Abweichungen sind möglich.

Modellbezeichnung	LPE240
Nenntragfähigkeit, kg	2400 ¹⁾
Hubhöhe, mit Nennlast, mm	210/225
Fahrgeschwindigkeit ohne Last, km/h	12
Fahrgeschwindigkeit mit Nennlast, km/h	8
Steigfähigkeit ohne/mit Nennlast, %	15/8
Gewicht ohne Batterie, max., kg	795 ¹⁾
Gewicht der Batterie, kg	250-500 ¹⁾
Schalldruckpegel, zeitlicher Mittelwert gemäß EN 12053 [dBA], Fehlerspanne 4 dB	58
Ganzkörpervibrationen gemäß EN 13059 und EN 12096 [m/s ²], Fehlerspanne 30%	0,6
Radlast	Konsultieren Sie hinsichtlich aktueller Informationen bitte Ihre örtliche BT-Niederlassung.

¹⁾ Den korrekten Wert entnehmen Sie dem Typenschild des Staplers.

Transport, Lagerung und vorübergehende Stilllegung des Staplers

Abmessungen und Gewicht des Staplers in der Standardausführung

Achtung! Die Abmessungen und das Gewicht des Staplers ändern sich u.U. je nach Zubehör.

Abmessungen und Gewicht des Staplers	
Höhe, Griff in Nullstellung	mm
	1450
Breite	mm
	790
Länge, Plattform hochgeklappt, Türen heruntergeklappt	mm
Gabellänge = 1170 mm	1891/1961
Zulässiges Gewicht der Batterie	kg
Min	270
Max	500
Gewicht ohne Batterie	kg
	700 - 795

Heben des Staplers

- Sorgen Sie dafür, dass die Gabel des Staplers vor dem Heben bis zur max. Höhe angehoben ist.

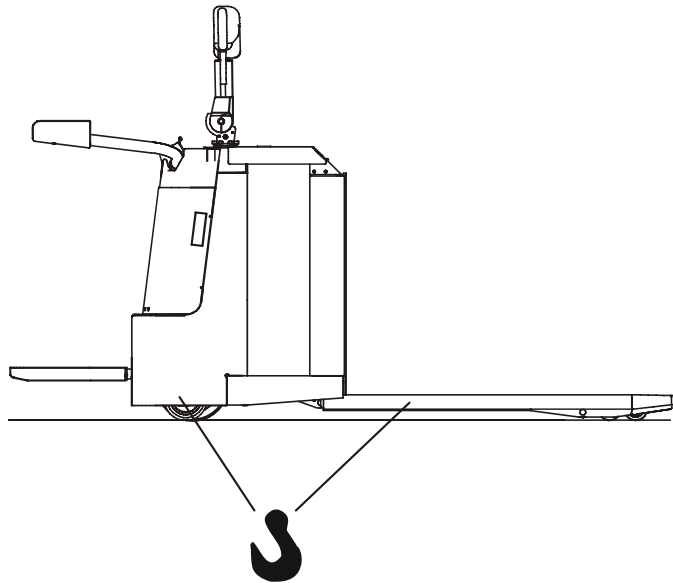


WARNUNG!

Es besteht Kippgefahr, wenn der Stapler falsch gehoben wird. Befolgen Sie deshalb stets die nachstehenden Anweisungen.

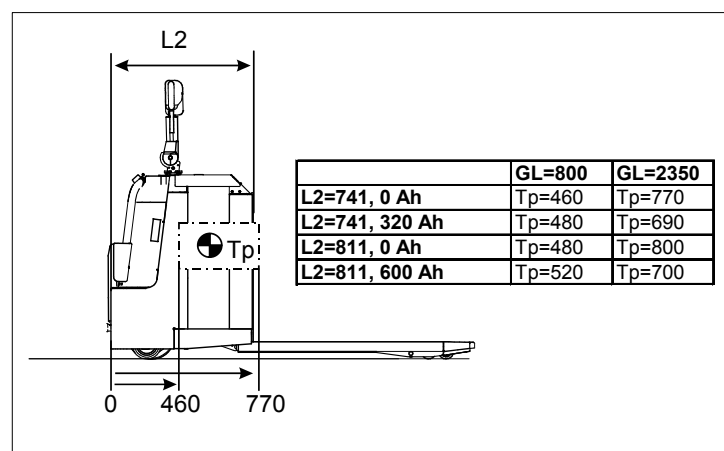
Heben mittels Hubvorrichtung (seitlicher Batterie-wechsel):

- Heben Sie den Stapler an den gekennzeichneten Hebepunkten.



Heben mit Hilfe eines weiteren Gabelstaplers:

- Stapler an der Gabel des hebenden Staplers ordnungsgemäß verankern.
- Stapler stets so heben, dass sich der Schwerpunkt zwischen den Gabelzinken des hebenden Staplers befindet.



Abschleppen und Transport eines defekten Staplers

- Entfernen Sie stets die Last, bevor Sie den Stapler abschleppen oder zum Reparaturplatz transportieren.

Je nachdem, ob sich der Stapler lenken und bremsen lässt, ergeben sich folgende Alternativen:

Lenk- und bremsfähiger Stapler

Hinweis: Der abgeschleppte Stapler muss stets von einem Fahrer begleitet werden, der nebenher geht, um den Stapler lenken und bremsen zu können.

Stapler per Hand schieben:

1. Stapler starten.
2. Die Deichsel in Fahrstellung bringen, um die Bremse zu lösen.
3. Stapler per Hand schieben.
4. Stapler ausschalten.

Stapler mit Schlepper und Abschleppseil abschleppen:

1. Abschleppseil am Stapler befestigen.
1. Stapler starten.
2. Die Deichsel in Fahrstellung bringen, um die Bremse zu lösen.
3. Vorsichtig anfahren.
4. Stapler ausschalten.

Nicht lenk- und bremsfähiger Stapler

Stapler mit Schlepper und Anhänger abschleppen:

1. Stapler auf den Anhänger heben, siehe Anweisungen unter *Heben des Staplers*.
2. Stapler auf dem Anhänger verankern.
3. Vorsichtig anfahren.
4. Stapler laut den Anweisungen unter Heben des Staplers herunterheben.

Vorübergehende Stilllegung des Staplers

Wenn der Stapler vorübergehend stillgelegt wird, bitte folgende Maßnahmen durchführen:

Batterie

- Batterie voll aufladen und die normale Batteriewartung durchführen.
- Wird der Stapler länger als eine Woche abgestellt, sind die Batteriestecker zu lösen.
- Batterie **alle drei Monate** nachladen und Batterieflüssigkeit kontrollieren.

Hydraulikanlage

- Wechseln Sie das Öl in der Hydraulikanlage, wenn der Stapler länger als ein Jahr stillgelegt wird; siehe *Regelmäßige Wartung* im Kapitel *Wartung*. Bezüglich Öl- und Fettspezifikationen siehe *Wartungshandbuch*.

Antriebsaggregat

- Wenn der Stapler für länger als **eine Woche** stillgelegt wird, Antriebsteil des Staplers zur Entlastung des Antriebsrades aufbocken.

Wiederinbetriebnahme

Bevor Sie den Stapler nach der Stilllegung wieder in Betrieb nehmen, muss eine Kontrolle gemäß Kapitel *Arbeiten mit dem Stapler* sowie *Wartung* entsprechend dem vorgeschriebenen 500-Stunden-Intervall im Kapitel *Wartung* durchgeführt werden.

Wiederverwertung/ Entsorgung



Entsorgung der Batterie

Batterien sind umweltschädliche Produkte, die zwecks Wiederverwertung an den Hersteller zurückgesandt werden müssen.

Entsorgung des Staplers

Der Stapler enthält wieder verwertbare Metall- und Kunststoffmaterialien. Aus den Tabellen geht hervor, welche Materialien für die einzelnen Baugruppen des Staplers verwendet wurden.

Chassis	
Rahmen	Stahl
Antriebsaggregat	Stahl und Metallguß
Buchsen	Polyamid
Lackierung	Epoxy-Polyester
Räder	Polyuretan

Hydraulikanlage	
Ölbehälter	Polyäthylen
Pumpenaggregat	Stahl und Aluminium
Schläuche	Gummi und Stahl
Zylinder	Gußeisen und Stahl

Elektroanlage	
Kabel	Kupferleitung mit PVC-Ummantelung
Elektronikkarte	Glasfiberverstärktes Kreiskartenlaminat
Motoren	Stahl und Kupfer

Zertifikat

EG-Konformitätserklärung

Wir

erklären, dass das Flurförderzeug

Fabrikat:

Typ:

Prüfstelle* - Zertifikatnr.: 0404

Gerätenummer:

gemäß beigefügter Beschreibung

- Maschinenrichtlinie 98/37/EG (bis 28.12.2009), 2006/42/EG (ab 29.12.2009) durch Erfüllung folgender Normen: EN 1726-1, EN 1726-2 und EN 1175-1
- Richtlinie 2004/108/EG über die elektromagnetische Verträglichkeit durch Erfüllung folgender Norm: EN 12895.

Sonstige Informationen

Bei Lieferungen in Länder außerhalb der Europäischen Union kann es u. U. Unterschiede bezüglich der benötigten Dokumente in der jeweiligen Landessprache geben.

* SMP Svensk Maskinprovning AB, Fyrisborgsgatan 3, S-754 50 Uppsala
Telefon/Telephone: +46 10-516 64 00, Telefax: +46 18-12 72 44.

Änderung Nr. _____

Ort, Ausstellungsdatum

Unterschrift

Firma

Name des Unterzeichners

Diese EG-Konformitätserklärung ist eine Übersetzung der englischen Originalausgabe.