

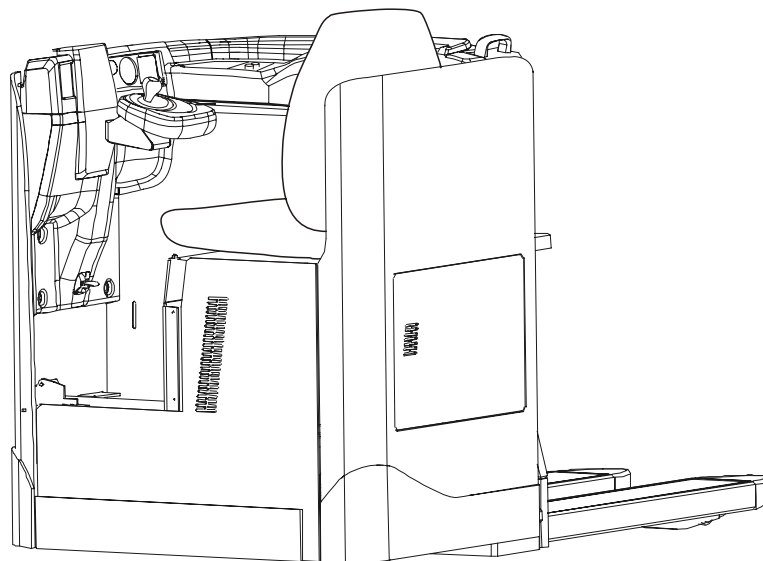


WARNUNG!

Vor Inbetriebnahme des Staplers
BEDIENUNGSANLEITUNG
bitte sorgfältig durchlesen.

ACHTUNG!

Für zukünftigen Gebrauch aufheben.



Bedienungsanleitung de

LRE200

Gültig ab Gerätenummer: 6083764 -

Bestellnummer: 7508427-120
Ausgestellt am: 2009-05-11 TP

BT Products AB
S-595 81 MJÖLBY SWEDEN

Nur gültig für Gerätenummer:

--	--	--	--	--	--	--	--	--	--	--

Vorwort

Wir gratulieren Ihnen zur Wahl eines BT-Staplers. Dieser wurde entwickelt, um Ihre Arbeit effizienter, einfacher und sicherer zu machen. Bevor Sie den Stapler in Betrieb nehmen, ist es jedoch äußerst wichtig, dass Sie den Inhalt dieser Bedienungsanleitung sorgfältig lesen und genau verstehen, um den Stapler sicher bedienen zu können. Vor der ersten Anwendung müssen Sie ebenfalls die vor Ort geltenden Vorschriften bezüglich Fahrer-ausbildung und -berechtigung erfüllen.

Die Bedienungsanleitung enthält Informationen über Sicherheitsbestimmungen, über die Arbeit mit dem Stapler und seine tägliche Pflege, damit er stets in einem einwandfreien Zustand bleibt. Für die regelmäßige Wartung steht Ihnen unsere qualitätsorientierte Kundendienstorganisation zur Verfügung, um über einen langen Zeitraum eine hohe Verfügbarkeit des Staplers zu gewährleisten.

Die Anleitung beschreibt das bzw. die auf der Vorderseite genannten Staplermodelle in der jeweiligen Standardausführung. Für Umbauten oder Sonderausführungen wurde die Anleitung um einen Anhang mit entsprechenden Informationen ergänzt. Lesen Sie auch diese Informationen sorgfältig durch.

Bewahren Sie die Bedienungsanleitung im Stapler auf, um sie stets griffbereit zu haben. Sie können weitere Exemplare als Ersatzteil bestellen.

BT arbeitet ständig an der Weiterentwicklung seiner Produkte. Wir behalten uns daher das Recht vor, Änderungen vorzunehmen. Aus den Angaben in der Bedienungsanleitung können ebenfalls keine Rechtsansprüche abgeleitet werden. Wenn Sie Fragen haben, wenden Sie sich bitte an Ihren zuständigen Händler.

Einführung	5
Sichere Bedienung	7
Warn- und Hinweisschilder	12
Hauptkomponenten	14
Schalter und Bedienelemente	16
Lenkrad	17
Zündschloß	17
Notausschalter	17
Batterieanzeige	18
Betriebsstundenzähler	18
Fahrtrichtungsanzeige	18
Parkbremse	18
Hupe	19
Handhabung der Gabel	19
Fahrtrichtungsschalter	19
Pedale	19
Zubehör	21
Feuerlöscher	21
Warnleuchte	21
Radio/CD-Spieler	22
Rückspiegel	22
Arbeitsscheinwerfer	22
Lastenschutzgitter	22
Arbeiten mit dem Stapler	23
Kontrolle vor dem Einsatz	23
Einstellen der Fahrerkabine	26
Einsatz des Staplers	27
Handhabung der Last	28
Abstellen des Staplers	28
Batterie	29
Wartung der Batterie	29
Aufladen der Batterie	29
Wechsel der Batterie	31
Wartung	32
Reinigen und Waschen	32
Regelmäßige Wartung	33
Sicherungen	34

Technische Daten	35
Transport, Lagerung und vorübergehende Stilllegung des Staplers	36
Abmessungen und Gewicht des Staplers in der Standardausführung	36
Heben des Staplers	37
Abschleppen und Transport eines defekten Staplers	38
Vorübergehende Stilllegung des Staplers	39
Wiederinbetriebnahme	39
Wiederverwertung/Entsorgung	40
Entsorgung der Batterie	40
Entsorgung des Staplers	40

Einführung

Beschreibung des Staplers

Bei diesem Stapler handelt es sich um einen Gabelhubwagen mit elektronischem Fahrtriebmotor, Servolenkung und einer Hydraulikhubpumpe. Der Stapler ist für die Bewältigung längerer Strecken konzipiert.

Modellbezeichnung, Seriennummer, Tragfähigkeit, Gewicht und Batteriedaten entnehmen Sie bitte dem Typenschild. Es dürfen nur Staplerbatterien, sog. Traktionsbatterien, verwendet werden.

Garantie

Jeder ab Werk gelieferte Stapler unterliegt der Produkthaftung laut gesonderter Spezifikation. Die Garantie gilt unter der Voraussetzung, dass Wartung und Instandhaltung gemäß den Empfehlungen von BT durch von BT autorisierte Mitarbeiter und unter Verwendung der von BT empfohlenen Ersatzteile durchgeführt werden.

Bestimmungsgemäße Verwendung

Der Stapler ist für die Frachtbeförderung in einer wettergeschützten Umgebung ausgelegt. Für den Gebrauch in Kühlhäusern und Küllagern sollte der Stapler speziell umgebaut werden.

Für die Bedienung des Staplers müssen Sie eine Fahrerausbildung für diesen speziellen Staplertyp absolviert haben. Unter Umständen brauchen Sie auch eine Genehmigung, um den Stapler innerhalb des Betriebsgeländes zu fahren.

Nicht bestimmungsgemäße Verwendung

Es ist nicht gestattet, den Stapler für die folgenden Anwendungen zu benutzen, wenn er hierfür nicht besonders ausgerüstet ist:

- In Bereichen mit Feuer- und Explosionsgefahr durch staub- oder gashaltige Luft. (Falls der Stapler sich hierfür eignet, finden Sie besondere Hinweise im Anhang.)
- In korrosiver Umgebung.
- Als Zugfahrzeug für Anhänger oder andere Stapler.
- Zum Befördern oder Heben von Personen.
- Für das Fahren auf unebenen Böden oder Böden mit unzureichender Tragfähigkeit. Für Gewicht und Radlast siehe Typenschild und technische Daten am Ende der Bedienungsanleitung.

- Wenn der Stapler Schäden oder Mängel aufweist, die die Sicherheit oder einen sicheren Einsatz beeinträchtigen. Ebenfalls nicht, wenn der Stapler ohne Genehmigung von BT instandgesetzt, umgebaut oder eingestellt wurde.

Sicherheitshinweise

Die Bedienungsanleitung enthält Warnungen und Hinweise zur Vermeidung von Unfällen und Beinaheunfällen. Halten Sie sich strikt an diese Anweisungen. Die folgenden drei abgestuften Warnhinweise sowie die entsprechenden Symbole kommen in der Anleitung vor:



GEFAHR!

Es besteht Unfallgefahr, eventuell mit Todesfolge, schweren Verletzungen oder hohen Materialschäden.



WARNUNG!

WARNUNG! Es besteht Unfallgefahr, eventuell mit schweren Verletzungen oder Materialschäden

ACHTUNG:

Achtung! Es besteht Gefahr von Materialschäden bei Nichtbefolgung der Anweisungen.



RAUCHEN VERBOTEN

Wenn trotz Rauchverbot geraucht wird, kann sich u.U. ein schwerer Unfall ereignen.



KEIN OFFENES FEUER

Wenn offenes Feuer entzündet wird, obwohl dieses streng verboten ist, kann sich u.U. ein schwerer Unfall ereignen.



SCHUTZBRILLE

Wenn eine Schutzbrille vorgeschrieben ist, muss diese getragen werden, um Verletzungen zu vermeiden.

Sie sind außerdem verpflichtet, die vor Ort geltenden Sicherheitsbestimmungen zu kennen und zu befolgen. Sollten die Anweisungen in diesem Handbuch in irgendeinem Punkt von den o.g. Bestimmungen abweichen, gelten die Vorschriften vor Ort.

Sichere Bedienung

- Kontrollieren Sie, dass die Sicherheitsausrüstung, alle Schutzvorrichtungen und Sicherheitsschalter einwandfrei funktionieren, bevor Sie den Stapler in Betrieb nehmen. Die Sicherheitsausrüstung darf nicht außer Funktion gesetzt oder entfernt werden.
- Kontrollieren Sie, dass alle Warn- und Hinweisschilder gut lesbar sind. Prägen Sie sich die Bedeutung der Hinweis- und Typenschilder ein; siehe Kapitel *Warn- und Hinweisschilder*.
- Führen Sie die tägliche Überprüfung entspr. den Tabellen im Kapitel *Arbeiten mit dem Stapler* durch. Sorgen Sie auch dafür, dass die Wartungsarbeiten laut den Anweisungen unter *Regelmäßige Wartung* im Kapitel *Wartung* durchgeführt werden.

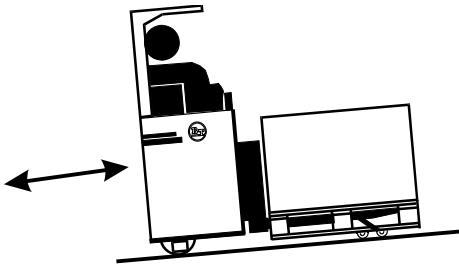
Verantwortungsbereich des Fahrers

- Bevor Sie den Stapler in Betrieb nehmen, müssen Sie eine Ausbildung für diesen speziellen Staplertyp erfolgreich abgeschlossen haben. Ihre zuständige BT-Vertretung bietet geeignete Kurse an. Vergewissern Sie sich auch, dass Sie berechtigt sind, den Stapler am Ort zu fahren.
- Befolgen Sie die am Ort geltenden Sicherheitsbestimmungen und Anweisungen zur Sicherheitsausrüstung.
- Tragen Sie bei der Arbeit mit dem Stapler stets Sicherheitsschuhe.
- Alle Unfälle mit Personen- oder Sachschäden müssen dem Vorgesetzten gemeldet werden. Außerdem müssen alle Staplerfunktionen überprüft werden (siehe Kontrollpunkte im Kapitel *Arbeiten mit dem Stapler*), bevor der Stapler wieder in Betrieb genommen wird. Der Stapler darf nicht in Betrieb genommen werden, wenn er Schäden oder Mängel aufweist, die die Sicherheit oder seinen sicheren Einsatz beeinträchtigen. Alle Reparaturarbeiten sind von speziell ausgebildeten Mitarbeitern durchzuführen.

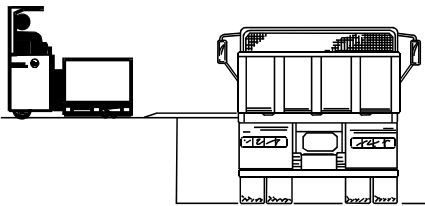
Fahren und Fahrverhalten

- Fahren Sie den Stapler nur von der Fahrerkabine aus. Während der Fahrt dürfen keine Körperteile aus dem Stapler herausragen, damit Verletzungen durch Gegenstände in Staplernähe vermieden werden.
- Fahren Sie den Stapler niemals mit överschmierten Händen oder Schuhen. Tragen Sie weder lose Gegenstände noch Schmuck, wenn Sie mit dem Stapler arbeiten.
- Lassen Sie niemals jemand auf dem Stapler mitfahren.

Sichere Bedienung



- Fahren Sie den Stapler vorsichtig, vorausschauend und verantwortungsbewusst. Vermeiden Sie plötzliche Start- und Bremsmanöver sowie Kurvenfahrten mit hoher Geschwindigkeit.
- Fahren Sie den Stapler auf Gefällstrecken mit reduzierter Geschwindigkeit. Fahren Sie im Gefälle mit der Last in Bergrichtung. Fahren Sie Gefällstrecken gerade hinauf oder hinunter. Es ist nicht gestattet, den Stapler auf Gefällstrecken zu wenden.
- Senken Sie die Geschwindigkeit, wenn die Sicht behindert ist. Senken Sie ebenfalls die Geschwindigkeit auf glatten Böden, um zu verhindern, dass der Stapler ins Schleudern kommt oder umkippt.
- Achten Sie auf andere Mitarbeiter und Stapler sowie hervorstehende Teile von Regalen und Wänden. Rechnen Sie damit, dass Sie anhalten müssen!
- Halten Sie auf Ladekais und Ladebrücken stets sicheren Abstand zum Rand. Beachten Sie gekennzeichnete Gefahrenbereiche.
- Hupen Sie beim Überholen und um andere Mitarbeiter zu warnen.
- Beladenen Staplern an Kreuzungen und engen Durchgängen Vorfahrt gewähren.
- Bevor Sie den Stapler über eine Ladebrücke fahren, vergewissern Sie sich, dass diese sicher verankert ist und eine ausreichende Tragfähigkeit aufweist. Stapler langsam und vorsichtig über die Ladebrücke fahren. Sicherem Abstand zum Rand halten.



- Bevor Sie den Stapler auf ein anderes Fahrzeug fahren, vergewissern Sie sich, dass das betreffende Fahrzeug fest steht und die Bremse ordnungsgemäß angezogen ist.
- Bevor Sie den Stapler in einen Aufzug hineinfahren, vergewissern Sie sich, dass der Aufzug für die Gesamtbelastung (Gewicht des Staplers einschl. Last und Fahrer) zugelassen ist. Mit der Last zuerst in den Aufzug fahren. Andere Personen dürfen sich nicht im Aufzug aufhalten.
- Falls die Sicht behindert ist, fahren Sie mit der Last nach hinten oder lassen Sie sich von jemand einweisen..

Handhabung der Last

- Transportieren Sie nur Lasten, die die zulässige Tragfähigkeit des Staplers laut Typenschild nicht übersteigen; siehe Kapitel *Warn- und Hinweisschilder*. Länge und Breite der Gabel müssen Form und Abmessungen der Last entsprechen.
- Nur stabil und sicher angeordnete Lasten transportieren.
- Behandeln Sie lange und hohe Fracht mit besonderer Aufmerksamkeit. Eine Frachtstütze erhöht die Stabilität der Ladung, wenn Sie hohe Fracht verladen. Die Frachtstütze ist ein Zusatzgerät mit mehreren Höhen, um sie der Höhe der zu verladenden Fracht anpassen zu können.
- Ein optionales Überkopfschutzgitter schützt vor herunterfallenden Objekten, wenn Lasten in großen Höhen bewegt bzw. gehoben werden.
- Abstellen des Staplers
- Falls vorhanden, Stapler stets auf besonders ausgewiesenen Plätzen abstellen.
- Stapler niemals auf:
 - schräger Fläche abstellen oder
 - so, dass er den übrigen Verkehr und andere Arbeiten behindert bzw. Notausgänge versperrt.

Handhabung der Batterien

- Batterie mit allen Anschlüssen vorsichtig handhaben. Anweisungen zum Wechseln und Aufladen der Batterie sorgfältig durchlesen und befolgen; siehe Kapitel *Batterie*.
- Bei allen Arbeiten an der Batterie Schutzbrille tragen.
- Es dürfen nur für Stapler zugelassene Batterien verwendet werden (Traktionsbatterien). Vergewissern Sie sich, dass das Gewicht der Batterie mit den Angaben im Typenschild übereinstimmt; siehe Kapitel *Warn- und Hinweisschilder*.
- Vergewissern Sie sich, dass die Batterie im Batterieraum sicher verankert ist.



Restrisiken

Obwohl der Stapler einschl. aller Einzelteile den geltenden Sicherheitsvorschriften entspricht, können selbst bei bestimmungsgemäßer Verwendung und trotz Ausführung der Arbeiten nach geltenden Normen und Vorschriften bestimmte Risiken beim Einsatz des Staplers nicht völlig ausgeschlossen werden. Solche Risiken sind möglicherweise:

- Rutschgefahr wegen Ölleckage oder verschütteten Schmierstoffen.
- Unachtsamkeit beispielsweise auf Ladekais, bei Sichtbehinderung oder in engen Räumen.
- Schlecht verankerte Ladebrücken oder Unterlagen mit unzureichender Tragfähigkeit.
- Rücksichtslose Fahrweise, wodurch der Stapler kippt.
- Herunterfallende Last infolge mangelhafter Verankerung oder Verpackung.
- Ungenügende Beachtung von Mitarbeitern und anderen Staplern in der näheren Umgebung. *Personen, die sich im Arbeitsbereich des Staplers aufhalten, müssen über eventuelle Risiken durch den Stapler informiert werden.*
- Nichtbeachtung von Sicherheitsvorschriften.

Wartung und Reparaturen

Für den Stapler sind regelmäßige Wartungsarbeiten vorgeschrieben, siehe *Regelmäßige Wartung* im Kapitel *Wartung*, um Fehlfunktionen und Unfälle zu vermeiden. Wartungs-, Einstell- und Reparaturarbeiten dürfen nur von ausgebildeten und von BT autorisierten Mitarbeitern durchgeführt werden. Als Austauschteile dürfen nur von BT zugelassene Ersatzteile eingebaut werden.

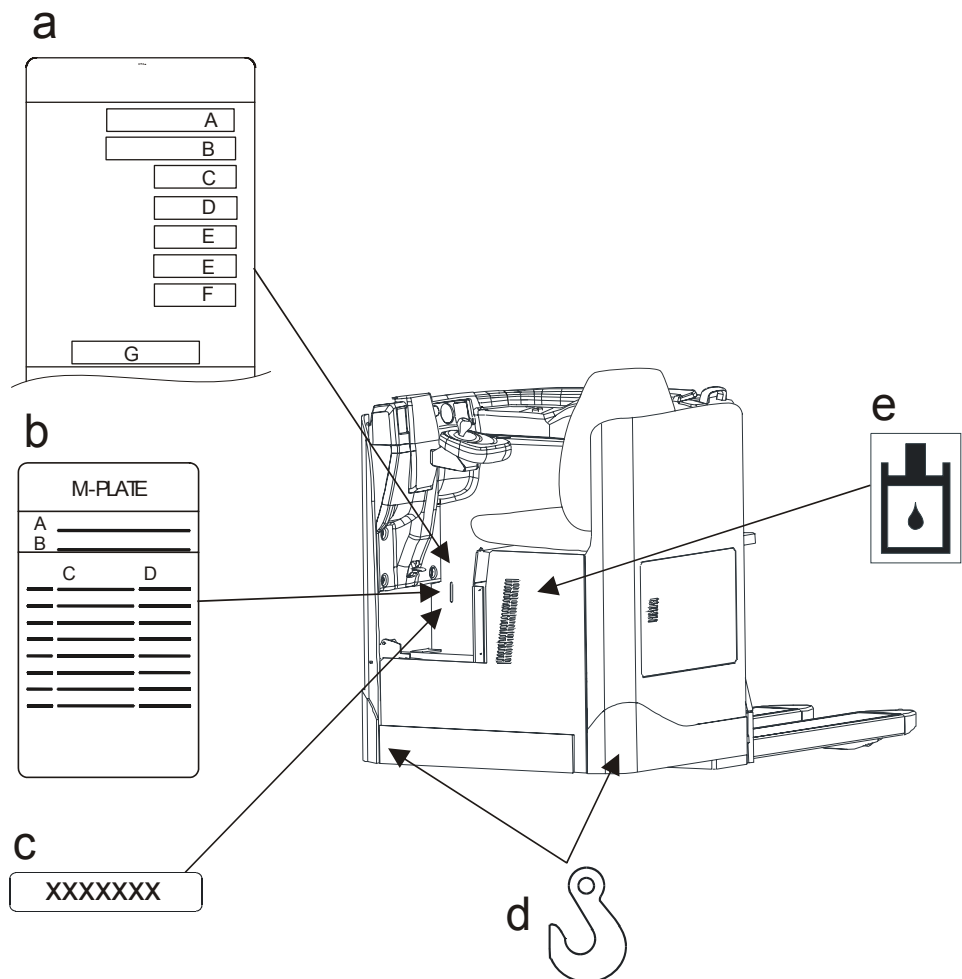
Eventuelle Änderungen oder Umbauten des Staplers müssen von BT im Voraus genehmigt werden.

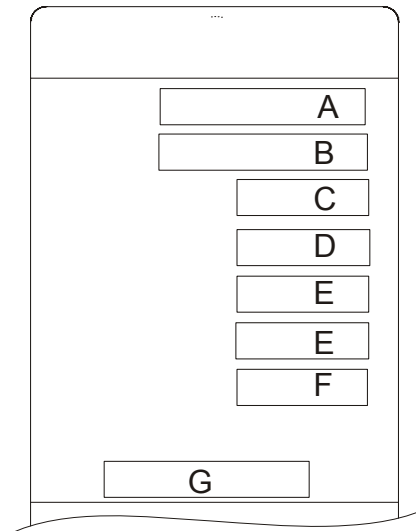
Warn- und Hinweisschilder

Die Abbildung zeigt Position und Bedeutung der am Stapler angebrachten Schilder.

ACHTUNG! Unleserliche Warnschilder müssen ausgetauscht werden.

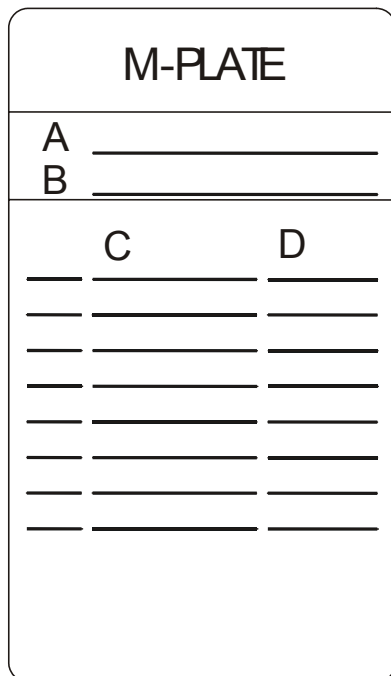
1. Typenschild
2. Umbauschild
3. (kunden- oder anwendungsspez. Stapler)
4. Seriennummer
5. Anschlagpunkte Heben
6. Auffüllstutzen Hydrauliköl





Wie ein Typenschild zu lesen ist

- A: Typ - Staplermodell
- B: Nr – Die spezifische Seriennummer für Ihren Stapler
- C: Nennttragfähigkeit – max. zulässige Last auf der Gabel
- D: Gewicht ohne Batterie
- E: Batteriegewicht – min. und max. zulässiges Batteriegewicht. Die Bremswirkung kann beeinträchtigt werden. Stapler kann instabil werden und somit den Verkehr gefährden, wenn das Batteriegewicht nicht innerhalb des angegebenen Bereichs liegt.
- F: Batteriespannung
- G: Batterietyp (nur ANSI)



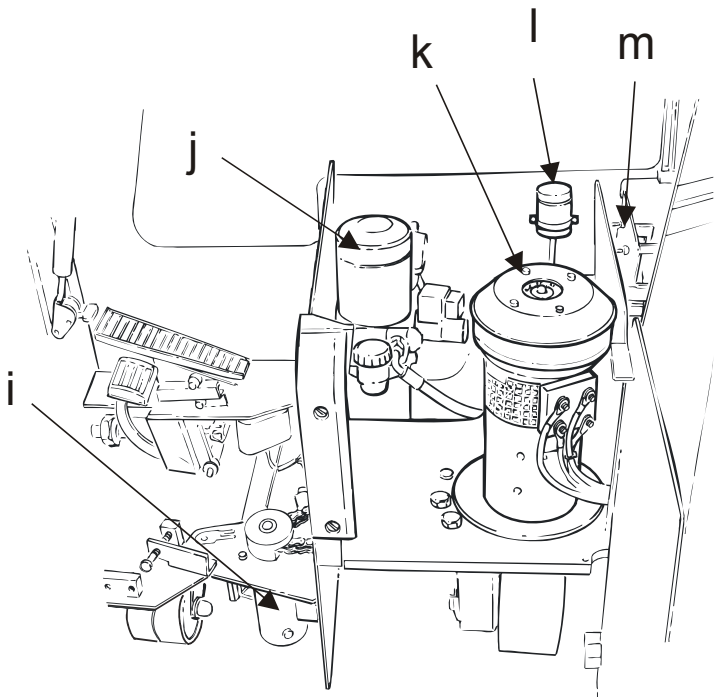
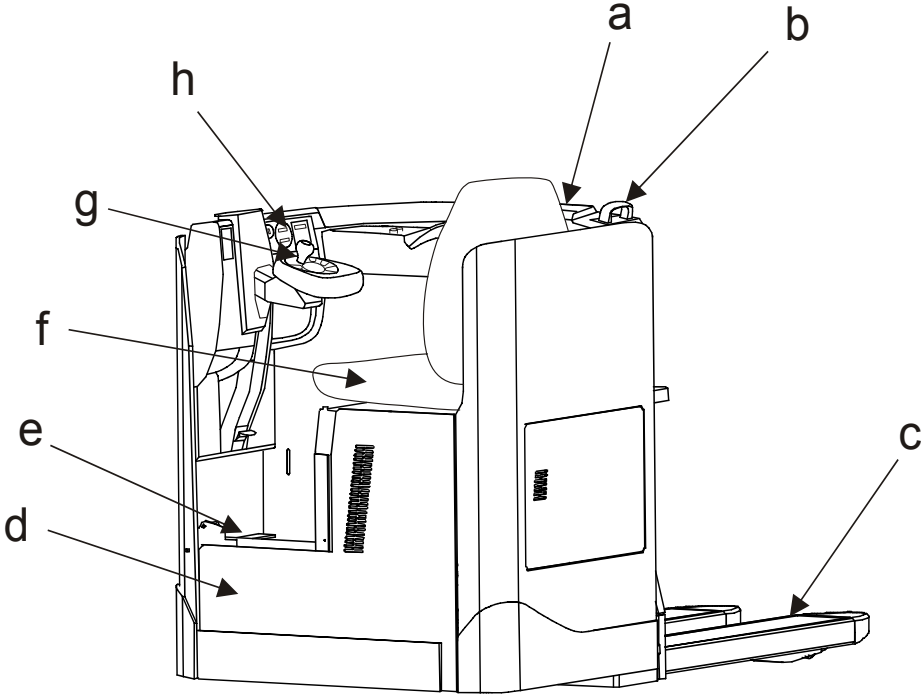
Wie ein Umbauschild zu lesen ist (M-plate)

- A: Staplermodell
- B: Die spezifische Seriennummer für Ihren Stapler/Baujahr
- C: Umbaunummer
- D: Datum des Umbaus

Hauptkomponenten

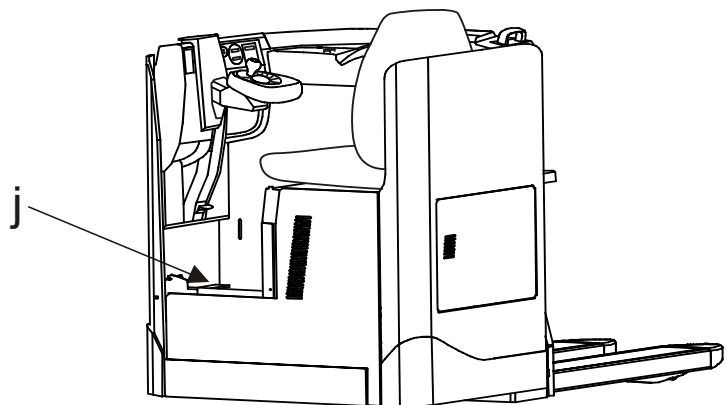
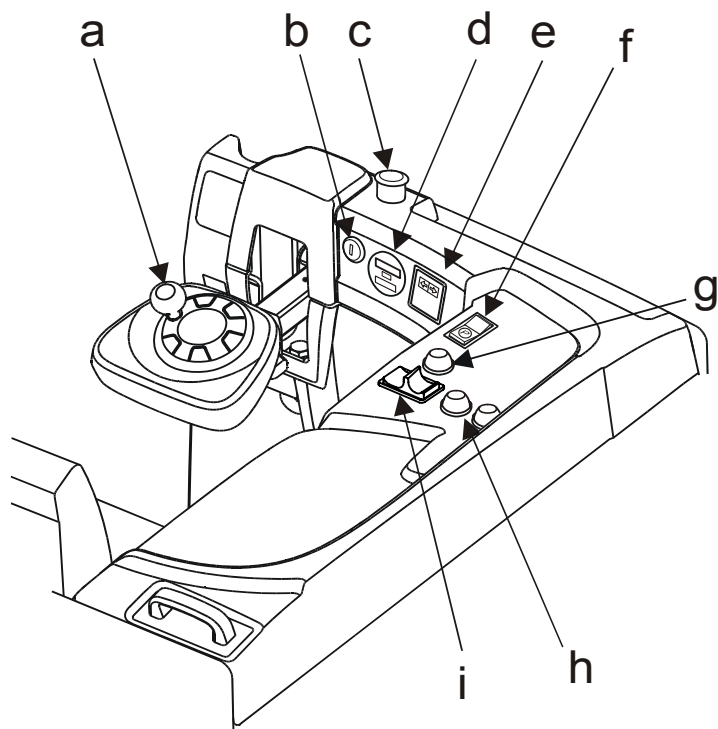
1. Batterie
2. Ladestecker
3. Gabelwagen
4. Abdeckung
5. Pedale
6. Fahrersitz
7. Lenkrad
8. Instrumentenpanel
9. Elektrischer Lenkmotor
10. Hydraulikanlage
11. Antriebsaggregat mit Bremse
12. Bremsflüssigkeitsbehälter
13. Sicherungen

Hauptkomponenten

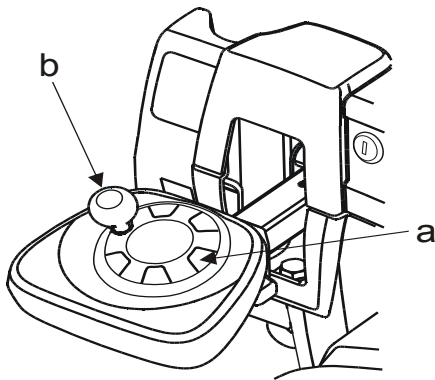


Schalter und Bedienelemente

- a: Lenkrad
- b: Zündschlüssel
- c: Notausschalter
- d: Ladestandsanzeige/Betriebsstundenzähler
- e: Fahrtrichtungsanzeige
- f: Parkbremse
- g: Hupe
- h: Handhabung der Gabel (7)
- i: Fahrrichtungsschalter
- j: Pedale



Lenkrad



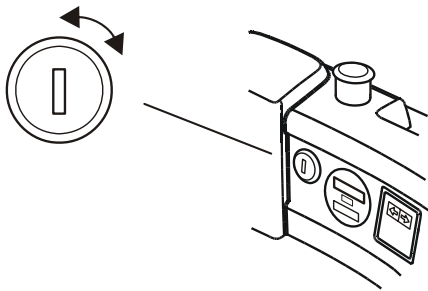
Der Stapler verfügt über eine 180°-Lenkung.

Die Lenkung ist progressiv, d.h. die Lenkreaktion ist bei geringeren Geschwindigkeiten schneller. Die Lenkreaktion erfolgt ebenfalls schneller, wenn das Lenkrad schneller gedreht wird.

Die Lenkreaktion kann an die Erfahrung und die Präferenzen des Fahrers angepasst werden. Bitte wenden Sie sich an einen BT-Wartungstechniker.

- Bei hohen Fahrgeschwindigkeiten den Stapler mit der Lenkknabe (a) lenken. Bei niedrigen Fahrgeschwindigkeiten den Stapler mit dem Lenkradknopf (b) lenken.

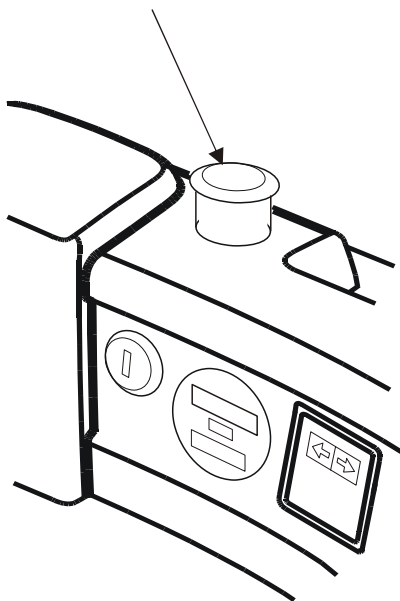
Zündschloß



Der Zündschlüssel ist der Hauptstromschalter für den Steuerstrom.

- Drehen Sie den Zündschlüssel nach rechts, um den Stapler zu starten. Die Instrumentenbeleuchtung wird eingeschaltet.
- Drehen Sie den Zündschlüssel nach links, um den Stapler auszuschalten. Die Instrumentenbeleuchtung erlischt.

Notausschalter



- Mit dem Notauschalter wird die Stromversorgung des Staplers unterbrochen und dieser im Notfall angehalten.
- Ziehen Sie den Knopf nach oben, um den Notstop-Schalter zurückzusetzen.

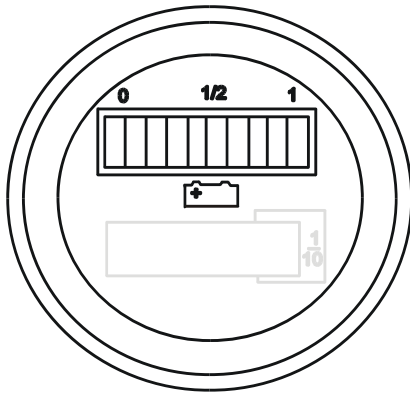
Nach Aktivierung des Notauschalters muss der Stapler erneut gestartet werden.

ACHTUNG: Wenn Sie versuchen, den Stapler bei eingedrücktem Notauschalter zu starten, können Sie den Schalter hochziehen, ohne den Stapler erneut zu starten.

Batterieanzeige

Der Ladezustand der Batterie wird wie folgt angezeigt:

- 1 Vollständig geladene Batterie
- 1/2 Halb geladene Batterie
- 0 Entladene Batterie



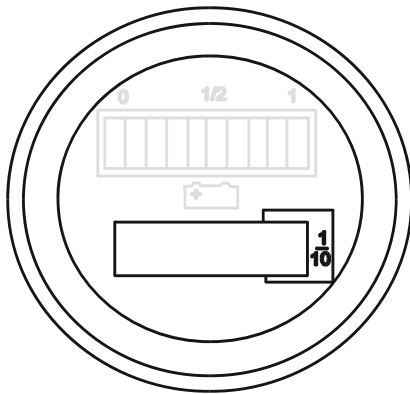
Gelangt die Ladekapazität unter 30%, so blinkt eine Warnleuchte.

- Laden Sie die Batterie, wenn dieses Symbol blinkt, um die Batterie zu schonen.

Wenn Sie weiter mit dem Stapler arbeiten und die Batterie nicht aufladen, wird bei einer Ladekapazität unter 20% die Hubfunktion des Staplers deaktiviert.

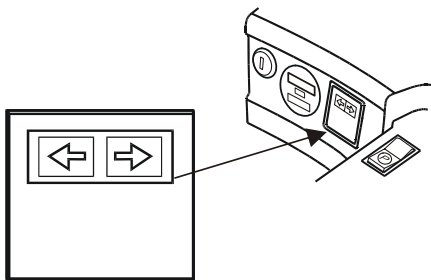
Betriebsstundenzähler

Der Betriebsstundenzähler speichert die Betriebsstunden des Stapel- und Fahrbetriebs des Staplers.



Fahrtrichtungsanzeige

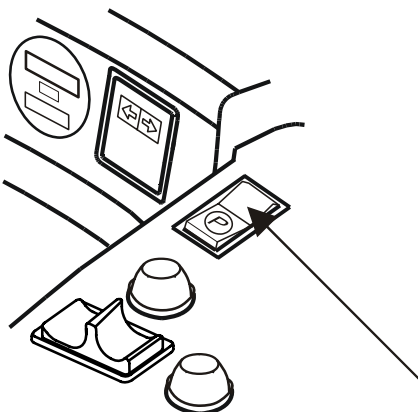
Die Pfeile zeigen die ausgewählte Fahrtrichtung an.

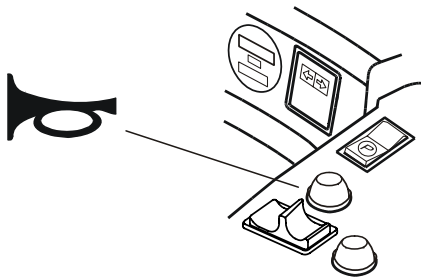


Parkbremse

Die Bremse wird automatisch angezogen, wenn der Stapler ausgeschaltet wird.

- Halten Sie zum Lösen der Bremse den Schalter so lange gedrückt, bis die Lampe erlischt.
- Halten Sie zum Anziehen der Bremse den Schalter so lange gedrückt, bis die Lampe leuchtet.





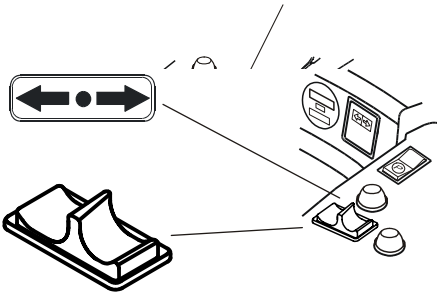
Hupe

Die Hupe ertönt so lange, wie der Schalter betätigt wird.

Handhabung der Gabel



- Drücken Sie die Taste (a), um die Gabel anzuheben.
Drücken Sie die Taste (b), um die Gabel abzusenken.



Fahrtrichtungsschalter

Beim Anlassen des Staplers ist keine Fahrtrichtung ausgewählt.

- Bringen Sie den Schalter in die gewünschte Fahrtrichtungsposition. Die ausgewählte Fahrtrichtung wird auf dem Display angezeigt.

Pedale

Sicherheitspedal (A)

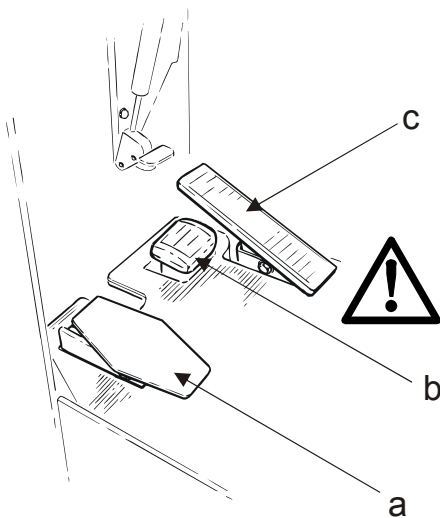
- Stellen Sie Ihren linken Fuß auf das Sicherheitspedal, damit keine Körperteile eingeklemmt werden können. Wenn das Pedal nicht niedergedrückt gehalten wird, ertönt ein Alarmsignal.

WARNUNG!

Quetschgefahr.

Quetschgefahr besteht, wenn ein Körperteil sich außerhalb des Fahrerraumes befindet.

Achten Sie darauf, daß Sie sich mit Ihrem ganzen Körper in der Kabine befinden.



Betriebsbremse (C)

- Drücken Sie das Bremspedal, um den Stapler zu bremsen.

Geschwindigkeitspedal (B)

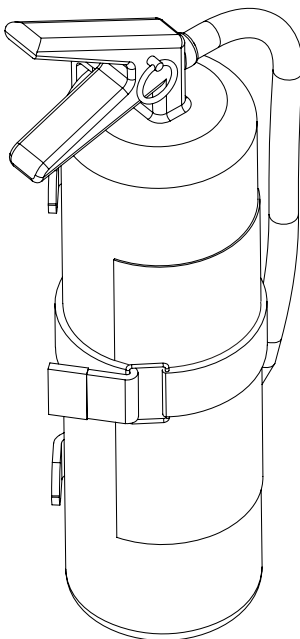
- Drücken Sie das Pedal nach unten, um den Stapler in die ausgewählte Fahrtrichtung zu bewegen.

Zubehör

Durch den Einbau verschiedener Sonderausstattungen sorgen Sie für eine zusätzliche Erhöhung der Sicherheit im Umgang mit dem Stapler. Sie können die einzelnen Zubehörteile auch miteinander kombinieren.

HINWEIS: Sofern nicht anders angegeben, muss für das in diesem Kapitel beschriebene Zubehör das Überkopfschutzgitter am Stapler angebracht worden sein.

Feuerlöscher



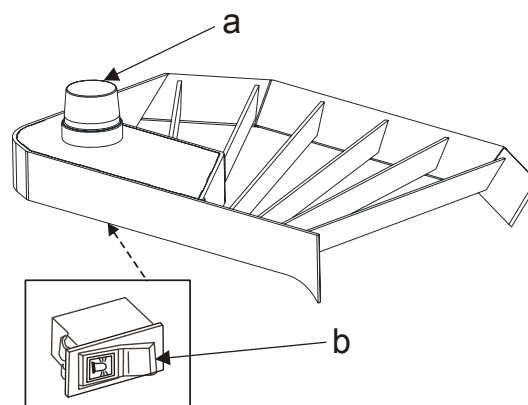
Der Stapler kann mit einem Feuerlöscher ausgestattet werden.

- Lesen Sie aufmerksam die Anweisungen auf dem Feuerlöscher, damit Sie wissen, wie man dieses Gerät benutzt und welche Art von Inspektion notwendig ist.
- Sorgen Sie dafür, dass der Feuerlöscher immer sauber ist, damit die Anweisungen gut lesbar bleiben.
- Füllen Sie den Feuerlöscher nach, nachdem er verwendet wurde. Nehmen Sie Kontakt mit der autorisierten Wartungsfirma auf.
- Der Feuerlöscher muss von einem ausgebildeten Techniker überprüft werden. Das Wartungsintervall ist in den Anweisungen angegeben.

Warnleuchte

Verwenden Sie die Warnleuchte (a), um Personen in der Umgebung auf den Stapler aufmerksam zu machen.

- Drücken Sie den Schalter (b), um die Warnleuchte einzuschalten.



Radio/CD-Spieler

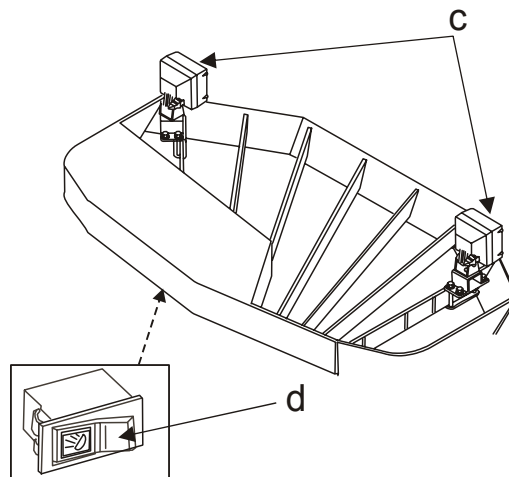
Der Stapler kann mit einem Radio mit CD-Spieler ausgestattet werden. Hinweise hierzu entnehmen Sie bitte der Bedienungsanleitung des Herstellers.

Rückspiegel

- Richten Sie den Spiegel so aus, dass eine gute Übersicht über den rückwärtigen Arbeitsbereich haben.

Arbeitscheinwerfer

Die Arbeitscheinwerfer (c) helfen dem Fahrer bei der Sicht in dunklen Räumen. Die Arbeitscheinwerfer werden mit dem Schalter (d) in der Deckenkonsole eingeschaltet.



Lastenschutzgitter

(Überkopfschutzgitter nicht notwendig)

Das Lastenschutzgitter verbessert die Stabilität beim Transport hoher Lasten. Das Lastenschutzgitter ist in mehreren Höhen lieferbar, je nach Höhe der zu transportierenden Last.

Arbeiten mit dem Stapler

- Lesen Sie das Kapitel *Sichere Bedienung* sorgfältig durch. Sie müssen den Inhalt genau verstehen, bevor Sie den Stapler in Betrieb nehmen.

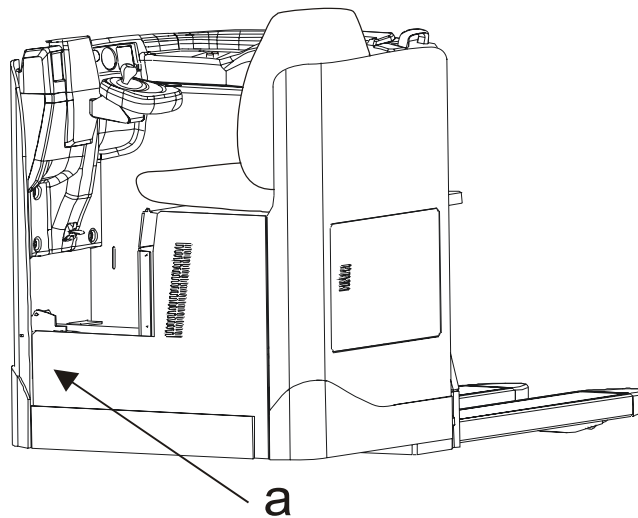
Kontrolle vor dem Einsatz

Um die Sicherheit zu gewährleisten, muss der Stapler täglich zu Beginn des Arbeitstages oder bei Schichtbeginn entsprechend den nachfolgenden Tabellen überprüft werden.

- Melden Sie Schäden und Mängel stets Ihrem Vorgesetzten.
- Benutzen Sie den Stapler erst, nachdem Schäden und Mängel vom Kundendiensttechniker behoben wurden.

Für die Überprüfung verschiedener Elemente muss die Abdeckung geöffnet werden:

- Schraube (a) lösen und die gesamte Haube ausschwenken, um den Motorraum zu inspizieren.

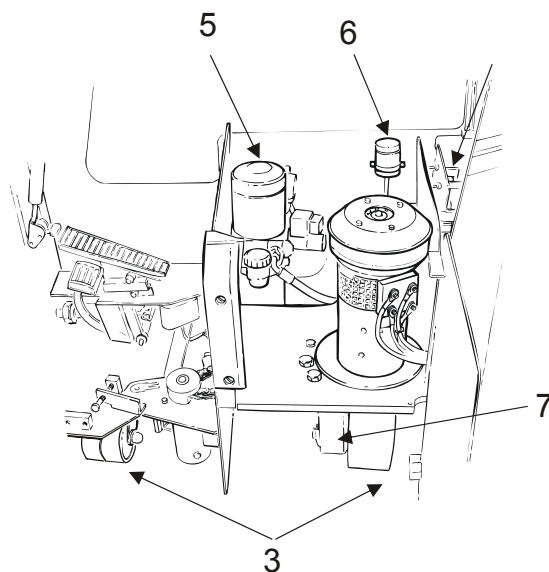
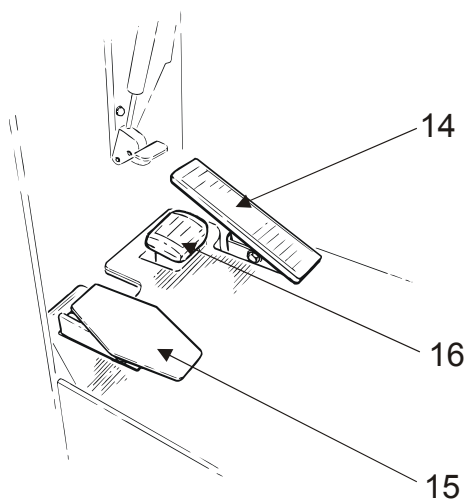
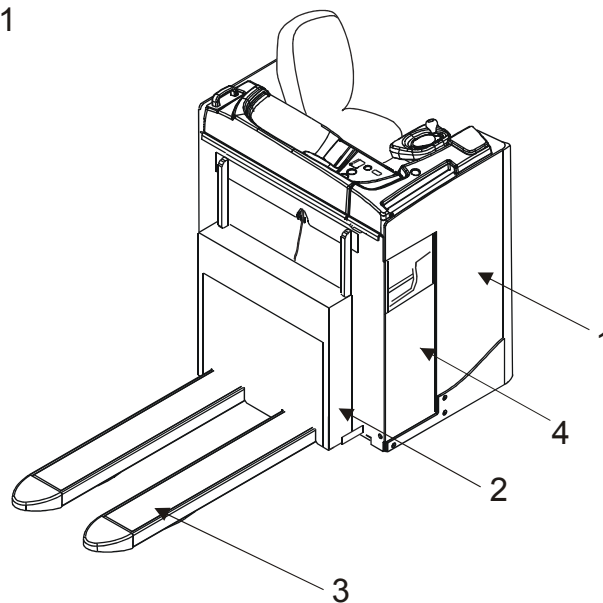
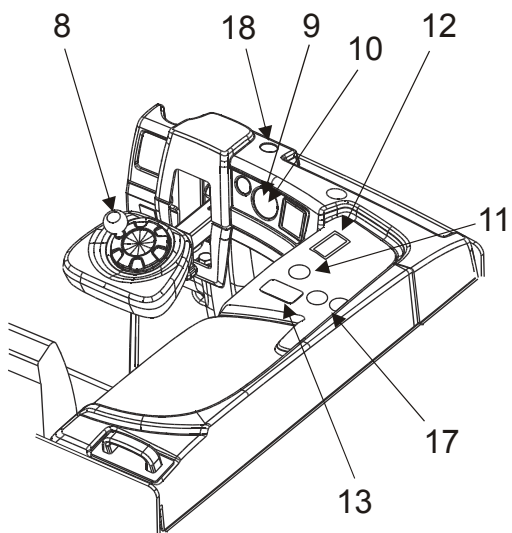


Arbeiten mit dem Stapler

Element vor Starten des Staplers kontrollieren		Maßnahme
1	Chassis	Auf Beschädigung überprüfen, Schmutz entfernen usw.
2	Gabelaggregat	Auf Beschädigung überprüfen, Schmutz entfernen usw.
3	Rad	Auf Beschädigung überprüfen, Öl und Metallstaub entfernen usw.
4	Batterie	Siehe Kapitel <i>Batterie</i>
5	Hydraulikanlage	Auf Ölleckage prüfen. Kontrollieren Sie, ob Ölflecken unter dem Stapler sind. Bei Leckage Kundendiensttechniker rufen.
6	Bremsflüssigkeit	Auf Ölleckage prüfen. Kontrollieren Sie, ob Ölflecken unter dem Stapler sind. Bei Leckage Kundendiensttechniker rufen.
7	Antriebsteil	Überprüfen Sie den Stapler auf Öllecks und starten Sie ihn dann, um sicherzugehen, dass keine abnormalen Geräusche auftreten. Wenden Sie sich im Falle einer Fehlfunktion an einen Techniker.
8	Lenkrad	Drehen Sie das Steuerrad nach links und rechts und bewegen sie es nach oben und unten, um es auf mögliches Spiel zu untersuchen

Element nach Starten des Staplers kontrollieren		Maßnahme
9	Batteriekapazität	Überprüfen Sie, ob die Batterieanzeige auf dem Display einen ausreichend hohen Ladestatus anzeigt.
10	Betriebszeit	Überprüfen Sie, ob ein Kundendienst fällig ist, indem sie die Zeitanzeige auf dem Display betrachten. In diesem Falle kontaktieren Sie den Servicetechniker für einen Kundendiensttermin gemäß <i>Regelmässige Wartung</i> im Kapitel <i>Wartung</i>
11	Hupe	Überprüfen Sie die Funktion, indem Sie den Knopf drücken.
12	Feststellbremse	Überprüfen Sie, dass die Bremse angezogen wurde, indem Sie den Stapler bewegen, während die Tastenlampe leuchtet.
13	Fahrtrichtungsschalter	Überprüfen Sie die Funktion
14	Geschwindigkeitspedal	Überprüfen Sie, dass der Stapler sich bewegt, wenn das Pedal nach unten gedrückt wird.
15	Sicherheitspedal	Überprüfen Sie, dass das Alarmsignal erklingt, wenn das Pedal nicht betätigt wird.
16	Fahrbremse	Überprüfen Sie die Funktion, indem sie den Stapler bremsen, während sie mit niedriger Geschwindigkeit fahren.
17	Einheit zur Steuerung der Gabel	Überprüfen Sie sie durch Anheben und Absenken der Gabel.
18	Notausschalter	Überprüfen Sie, ob der Stapler anhält, wenn die der Notausschalter gedrückt wird.

Arbeiten mit dem Stapler

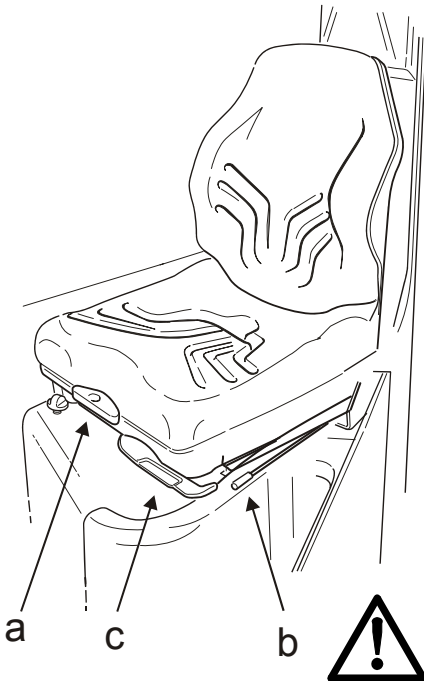


Einstellen der Fahrerkabine

Um optimalen Fahrkomfort zu gewährleisten, kann die Fahrerkabine an die individuellen Bedürfnisse des jeweiligen Fahrers angepasst werden.

Fahrersitz

Der Fahrersitz ist individuell verstellbar, um ein Optimum an Fahrkomfort zu gewährleisten.



Einstellung:

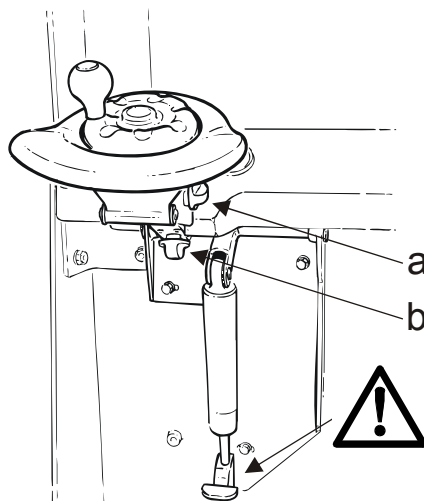
- Hebel (a) anheben. Gleichzeitig schieben Sie den Sitz vor- oder zurück, um die Neigung der Rückenlehne einzustellen.
- Hebel (b) herausziehen. Sperre lösen, um den Sitz vor- oder zurück zu verschieben.
- Sitzfederung mit Hebel (c) einstellen. Die Einstellung erfolgt, solange der Sitz nicht belastet ist. Hebel herausziehen, bis das Gewicht angezeigt wird, das dem Gewicht des Fahrers entspricht. Die Rückstellung erfolgt, indem Sie den Hebel ganz herausziehen und dann loslassen. Den eingestellten Wert entnehmen Sie bitte der Tabelle.

WARNUNG!

*Fahrersitz nicht arretiert.
Wenn der Fahrersitz lose ist, können Sie die Kontrolle über den Stapler verlieren.
Achten Sie darauf, daß sämtliche Hebel verriegelt sind.*

Lenkrad

Die stufenlose Einstellung des Lenkrades garantiert eine bequeme Fahrposition.



- Lösen Sie den Sperrgriff (a) und stellen Sie den gewünschten Winkel ein.
- Lösen Sie den Sperrgriff (b) und stellen Sie die gewünschte Entfernung ein.
- Drücken Sie Sperrgriff (c) nach unten und stellen Sie die gewünschte Höhe ein.

WARNUNG!

Wenn das Lenkrad nicht ordnungsgemäß arretiert ist, kann der Fahrer die Kontrolle über den Stapler verlieren. Überprüfen Sie vor Fahrtbeginn, dass alle Hebel und Griffe festgezogen sind.

HINWEIS:

Verwenden Sie das Lenkrad nicht als Stütze, wenn Sie in den Stapler steigen.

Einsatz des Staplers

Fahren

1. Stapler starten.
2. Linken Fuß auf das Sicherheitspedal stellen.
3. Parkbremse lösen.
4. Gewünschte Fahrtrichtung wählen.
5. Fahren Sie sanft an, indem Sie das Geschwindigkeitspedal leicht nach unten drücken. Verstärken Sie dann den Druck, bis Sie die gewünschte Geschwindigkeit erreicht haben.



WARNUNG!

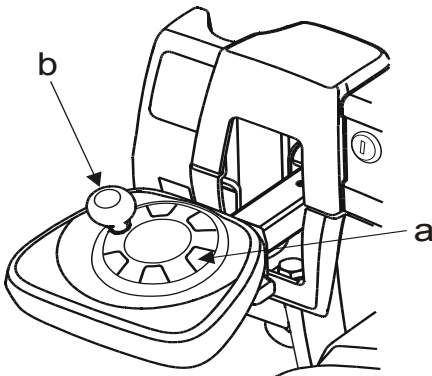
Fahren Sie stets vorsichtig, vorausschauend und verantwortungsbewusst, um Unfälle zu vermeiden.

Bremsen

- Drücken Sie das Bremspedal nach unten, um den Stapler abzubremsen.

oder

- Bremsen Sie, indem Sie den Fahrtrichtungsschalter in die andere Fahrtrichtung drücken. Die Bremskraft kann mit Hilfe des Gaspedals kontrolliert werden.



Lenkung

- Bei hohen Fahrgeschwindigkeiten den Stapler mit der Lenkradnabe (a) lenken. Bei niedrigen Fahrgeschwindigkeiten den Stapler mit dem Lenkradknauf (b) lenken.



WARNUNG!

Wenn das Lenkrad bei hohen Geschwindigkeiten zu schnell gedreht wird, kann der Stapler umkippen. Lenken Sie den Stapler bei hohen Geschwindigkeiten mit den Fingerspitzen auf der Lenkradnabe.



WARNUNG!

Sie können die Kontrolle über den Stapler verlieren, wenn Sie mit överschmierten Händen oder Schuhen fahren. Wischen Sie stets Hände und Schuhe vor Fahrtbeginn ab.

- Wenn der Stapler an einem Hindernis hängenbleibt, nicht mehr Kraft zum Lenken als bei normaler Fahrweise anwenden. Versuchen Sie loszukommen, indem Sie vorsichtig vor- und zurückfahren und gleichzeitig das Lenkrad vorsichtig drehen.

Handhabung der Last

- Transportieren Sie niemals Lasten, die die Nennt Tragfähigkeit des Staplers lt. Typenschild übersteigen.

Aufnahme von Lasten

1. Bei der Aufnahme des Ladegutes, Geschwindigkeit senken und die Gabel vorsichtig unter das Ladegut schieben.
2. Gabel heben, damit die Last sich von der Unterlage löst. Fahren Sie den Stapler nicht, während Sie die Gabel heben.
3. Sanft anfahren; anschließend Geschwindigkeit erhöhen.

Abstellen von Lasten

1. Stapler anhalten.
2. Gabel senken.
3. Gabel langsam herausfahren.

ACHTUNG:

Die Last kann herunterfallen, wenn Sie den Stapler während des Hub- oder Senkvorgangs fahren.

Abstellen des Staplers

1. Stapler vorsichtig anhalten.
2. Feststellbremse einschalten.
3. Gabel ganz absenken.
4. Stapler ausschalten.
5. Zündschlüssel abziehen.



WARNUNG!

Unfallgefahr, wenn Unbefugte den Stapler fahren.

Batterie

Der Stapler wird über eine sog. Traktions-Bleibatterie mit einer Nennspannung von 24 V mit Energie versorgt.

- Der Gabelhubwagen muß mit einem 24 V Traktions-Batterie ausgestattet sein, deren Mindest- bzw. Höchstgewicht den Angaben des Typenschildes entspricht.

Wartung der Batterie

- Warten Sie die Batterie stets vor dem Aufladen.
 1. Batteriestecker trennen.
 2. Batterie abwischen und abtrocknen.

Aufladen der Batterie



ALLGEMEINES VERBOT

Beim Aufladen von Batterien gilt absolutes Rauchverbot. Auch jede Art von offenem Feuer ist streng verboten.



GEFAHR!

Explosionsgefahr.

Während des Ladens bilden sich immer explosive Gase in der Batterie. Kurzschluss, offenes Feuer oder Funken in der Nähe der Batterie können eine Explosion verursachen.

- Sorgen Sie für gute Belüftung, insbesondere wenn die Batterie in einem geschlossenen Raum geladen wird.
- Benutzen Sie ein automatisches Ladegerät, das für das Aufladen von Staplerbatterien vorgesehen ist.

Das Ladegerät muß einen Mindestladestrom gemäß folgender Tabelle aufweisen.

Batterie (Ah)	Ladegerät (A)
200 - 300	40 - 60
300 - 450	60 - 80
450 - 600	80 - 110



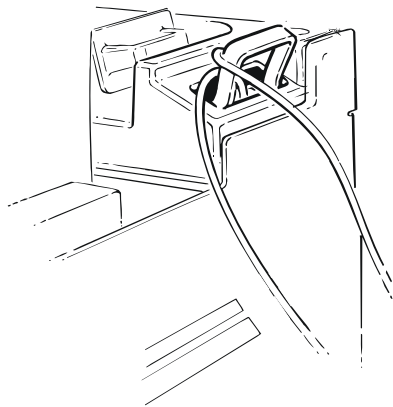
BEI ÜBERPRÜFUNG DER BATTERIE SCHUTZBRILLE UND SCHUTZHANDSCHUHE BENUTZEN!

Vor dem Aufladen

1. Stapler auf vorgesehenen Ladeplatz abstellen.
2. Achten Sie auf ausreichende Belüftung oberhalb der Batterie.
3. Stapler ausschalten und Schlüssel herausziehen.
4. Batteriestecker trennen.
5. Kontrollieren Sie, daß das Ladegerät ausgeschaltet ist.
6. Ladegerät an den Ladestecker der Batterie anschließen.
7. Ladegerät einschalten.

Während des Aufladens

8. Prüfen Sie nach etwa 10 Minuten, dass das Amperemessgerät auf dem Ladegerät normal ausschlägt und dass die Kontrolllampe leuchtet. Siehe auch Handbuch des Herstellers bezüglich Anweisungen zum Ladegerät.



Nach dem Aufladen

9. Kontrollieren Sie, daß der Ladeanzeiger den Ladezustand anzeigt und die evtl. vorhandene Kontrolllampe für Nachladung leuchtet.
10. Ladegerät ausschalten.
11. Ladestrom ausschalten, **BEVOR** der Ladestecker gezogen wird.
12. Stecker des Ladegerätes aus dem Ladeanschluß der Batterie herausnehmen.



WARNUNG!

Kurzschlussgefahr.

Anschlüsse können innen beschädigt werden und einen Kurzschluss verursachen.

Niemals an den Kabeln ziehen, um den Anschluss des Ladegerätes zu trennen.

13. Flüssigkeitsstand prüfen und bei Bedarf destilliertes Wasser nachfüllen. Der Pegel soll 10 – 15 mm über den Zellplatten liegen. Wenden Sie sich an einen Kundendiensttechniker, wenn der Flüssigkeitsverbrauch in einer Zelle ungewöhnlich hoch ist.



WARNUNG!

Die Batterieflüssigkeit enthält ätzende Säure. Säurespritzer auf der Haut müssen sofort entfernt werden. Mit Seife und viel Wasser abwaschen.

Wenn die Flüssigkeit mit den Augen in Kontakt kommt, Augen sofort mit Augendusche ausspülen und Arzt aufsuchen.



BEI ÜBERPRÜFUNG DER BATTERIE SCHUTZBRILLE UND SCHUTZHANDSCHUHE BENUTZEN!

14. Schließen Sie den Batterieanschluss an den Stapler an.

Ausführliche Anweisungen finden Sie in der Bedienungsanleitung des Batterieherstellers.

Wechsel der Batterie

- Tauschen Sie die Originalbatterie nur gegen eine Traktionsbatterie mit dem gleichen Gewicht aus. Das Batteriegewicht wirkt sich auf Stabilität und Bremsvermögen des Staplers aus. Informationen über das zulässige Mindestgewicht der Batterie finden Sie auf dem Typenschild des Staplers.



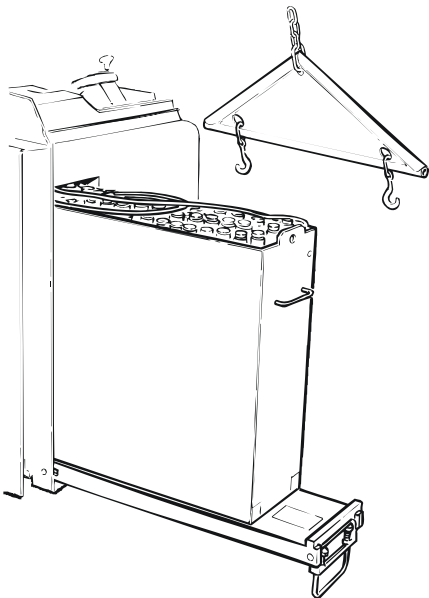
WARNUNG!

Verschiebung des Schwerpunktes möglich.

Zu geringes Batteriegewicht mindert Stabilität und Bremsleistung.

Das Gewicht der Batterie muß den Angaben im Typenschild des Staplers entsprechen.

Beim Wechsel der Batterie bitte wie folgt vorgehen:



1. Feststellbremse einschalten.
2. Betätigen Sie den Notstoppschalter.
3. Batteriehaube öffnen, indem der Griff an der Haube nach unten gezogen wird.
4. Griff nach außen senkrecht zum Stapler drehen. Überprüfen, dass er in die Öffnungen in der Haube passt.
5. Batteriehaube nach unten zusammenklappen.
6. Verriegelung abnehmen.
7. Entladene Batterie auf die Haube herausrollen.
8. Lösen Sie den Batterieverbinder von der Batterie.
9. Batterie mit zugelassener Hebevorrichtung und passendem Batterieoch herausheben.
10. Die neue Batterie auf die Batteriehaube setzen.
11. Batteriestecker an Batterie anschließen.
12. Die neue Batterie hineinschieben und die Verriegelung wieder anbringen.
13. Batteriehaube nach oben ziehen und sichern.



WARNUNG!

Kurzschlußgefahr.

Die Kabel können beschädigt werden und einen Kurzschluß verursachen.

Kontrollieren Sie, daß die Batteriekabel nicht eingeklemmt werden.

14. Notausschaltung wieder ausschalten.

Wartung

- Sorgen Sie für die regelmäßige Wartung des Staplers entsprechend den Anweisungen im Abschnitt *Regelmäßige Wartung*. Die Sicherheit, Leistungsfähigkeit und Lebensdauer des Staplers hängen vom Service und der durchgeführten Wartung ab.

Bei Wartungs- und Reparaturarbeiten nur von BT zugelassene Ersatzteile benutzen.

BT empfiehlt Ihnen, mit der nächstgelegenen BT-Vertretung einen Service- und Wartungsvertrag abzuschliessen, um die Wirtschaftlichkeit und Sicherheit Ihres Staplers sicherzustellen.

Nur für diesen Staplertyp ausgebildete Kundendiensttechniker dürfen Wartungs- und Reparaturarbeiten ausführen.

Wartungsarbeiten für den Fahrer

Der Fahrer kontrolliert den Stapler täglich anhand der Tabellen im Kapitel *Arbeiten mit dem Stapler*.

Wartungsarbeiten für den Kundendiensttechniker

Wartungsarbeiten entsprechend den Anweisungen im Abschnitt *Regelmäßige Wartung* sind von einem Kundendiensttechniker durchzuführen.

Reinigen und Waschen

Um die Lebensdauer des Staplers zu verlängern, soll der Stapler jede Woche gesäubert und gewaschen werden.

- Ziehen Sie vor der Wäsche den Batteriestecker aus.
- Waschen Sie Chassis, Gabel, Hubgerüst usw. Benutzen Sie bei Bedarf Kaltreiniger in geeigneter Konzentration.
- Lose sitzenden Schmutz mit warmem Wasser entfernen.

Regelmäßige Wartung

Nachfolgend finden Sie eine Übersicht über die regelmäßige Wartung des Staplers, die in festgelegten Abständen durch einen Kundendiensttechniker durchzuführen ist. Ausführliches Wartungsschema - siehe Wartungshandbuch.

500 Stunden

Batterie prüfen.

Wartung und Schmierung der Gabelträgerrollen.

1000 Stunden

Fahrerplatz, Chassis, Räder, Feststellbremse, Elektroanlage, Hydraulikanlage und Gabel prüfen.

Wartung und Schmierung der Motorabdeckung, des Batteriefachs und der Gabelträger.

Radbremse prüfen und einstellen.

Getriebe einfetten.

2000 Stunden

Wartung des Chassis, des Batteriefachs, der Räder, des elektrischen Systems und der Batterie.

3000 Stunden

Fahrgetriebe, Feststellbremse und Elektroanlage prüfen.

5000 Stunden

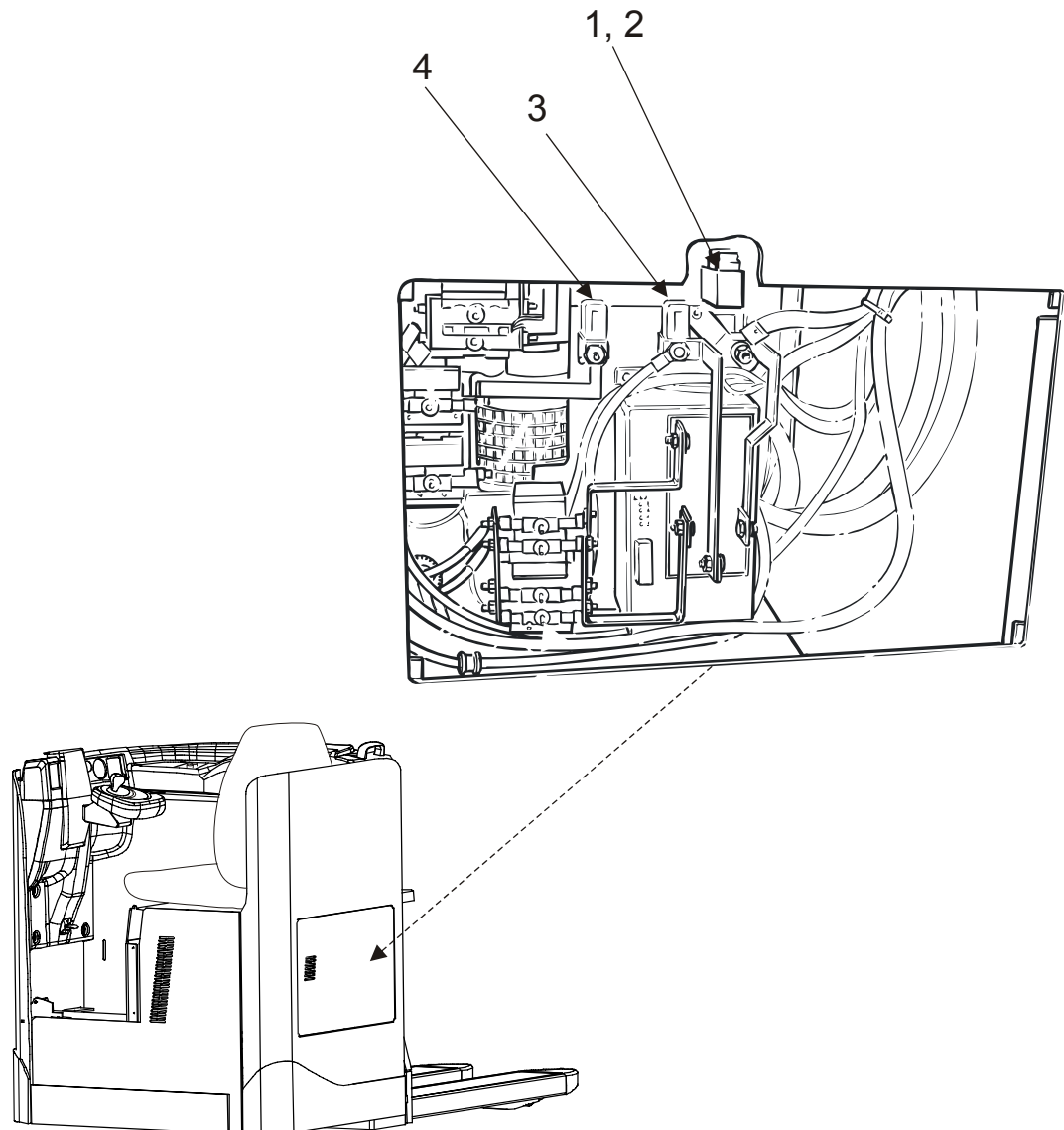
Öl- und Luftfilter wechseln.

Jährlich

Fahrerplatz, Motoren, Batterie und Elektroanlage prüfen.

Sicherungen

Pos.	Funktion	Typ
1	Steuerstromsicherung	7,5 A
2	Sicherung für elektr. Lenkrad	20 A
3	Fahrmotorsicherung	160 A
4	Pumpenmotorsicherung	160 A



Technische Daten

Die Tabelle enthält Informationen über bestimmte produkttechnische Daten, die für die tägliche Arbeit mit dem Stapler wichtig sind. Bei speziell angepassten Staplern können Abweichungen auftreten.

Modellbezeichnung	LRE200
Nenntagfähigkeit, kg	2000 ¹⁾
Fahrgeschwindigkeit ohne Last, m/s	10,1
Fahrgeschwindigkeit mit Nennlast, m/s	8,6
Steigvermögen mit Nennlast, %	15/8
Hubzeit, ohne Last, s	2,2
Hubzeit, mit Nennlast, s	2,7
Senkzeit, ohne Last, s	4,5
Senkzeit, mit Nennlast, s	3,1
Gewicht ohne Batterie, kg	750
Batterie (5h Entladung), V (Ah)	360/480/584
Batteriegewicht, kg	382-490
Kontinuierliche Lautstärke, dB A	< 70
Vibrationswert, m/s ²	< 0,5
Radlast	Erbitten Sie aktuelle Informationen von Ihrer BT-Vertretung

¹⁾ Den korrekten Wert entnehmen Sie dem Typenschild des Staplers.

Transport, Lagerung und vorübergehende Stilllegung des Staplers

Abmessungen und Gewicht des Staplers in der Standardausführung

Achtung! Die Abmessungen und das Gewicht des Staplers ändern sich u.U. je nach Zubehör.

Abmessungen und Gewicht des Staplers	
Höhe, Stapler	mm
	1425
Breite	mm
	1020
Länge einschl. Gabeln (L = 1150 mm)	mm
	2124
Mindestgewicht der Batterie	kg
360 Ah	382
584 Ah	490
Gewicht ohne Batterie	kg
	750

Heben des Staplers

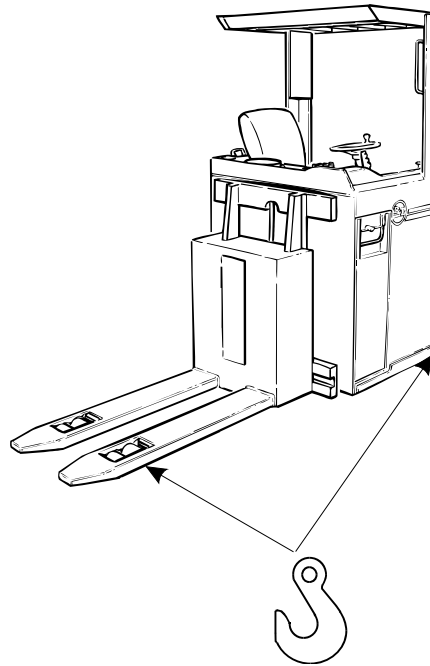


WARNUNG!

*Es besteht Kippgefahr, wenn der Stapler falsch gehoben wird.
Befolgen Sie deshalb stets die nachstehenden Anweisungen.*

Heben mittels Hubvorrichtung:

- Heben Sie den Stapler an den gekennzeichneten Hebe-
punkten.



Heben mit Hilfe eines weiteren Gabelstaplers:

- Sichern Sie den Stapler auf den Gabeln des anhebenden
Staplers.
- Stapler stets so heben, dass sich der Schwerpunkt zwischen
den Gabelzinken des hebenden Staplers befindet.
- Konsultieren Sie hinsichtlich weiterer Informationen über den
Stapler-Schwerpunkt bitte eine örtliche Niederlassung.

Abschleppen und Transport eines defekten Staplers

- Entfernen Sie stets die Last, bevor Sie den Stapler abschleppen oder zum Reparaturplatz transportieren.

Je nachdem, ob sich der Stapler lenken und bremsen lässt, ergeben sich folgende Alternativen:

Lenk- und bremsfähiger Stapler

ACHTUNG: Eine Person muss sich immer in der Fahrerkabine befinden, um den Stapler lenken und bremsen zu können.

Stapler per Hand schieben:

1. Stapler starten.
 - Bremse lösen.
2. Stapler per Hand schieben.
 - Stapler ausschalten.

Stapler mit Schlepper und Abschleppseil abschleppen:

1. Abschleppseil am Stapler befestigen.
1. Stapler starten.
 - Bremse lösen.
2. Vorsichtig anfahren.
 - Stapler ausschalten.

Nicht lenk- und bremsfähiger Stapler

Stapler mit Schlepper und Anhänger abschleppen:

1. Stapler auf den Anhänger heben, siehe Anweisungen unter *Heben des Staplers*.
2. Stapler auf dem Anhänger verankern.
3. Vorsichtig anfahren.
4. Stapler laut den Anweisungen unter Heben des Staplers herunterheben.

Vorübergehende Stilllegung des Staplers

Wenn der Stapler vorübergehend stillgelegt wird, bitte folgende Maßnahmen durchführen:

Batterie

- Batterie voll aufladen und die normale Batteriewartung durchführen.
- Batterie **alle drei Monate** nachladen und Batterieflüssigkeit kontrollieren.

Hydraulikanlage

- Wechseln Sie das Öl im Hydrauliksystem, wenn der Stapler für Zeitspannen von mehr als **einem Jahr** außer Betrieb genommen wird. Beachten Sie die Öl- und Schmiermittelspezifikationen im Kapitel *Wartung*.

Antriebsaggregat

- Wenn der Stapler für länger als **eine Woche** stillgelegt wird, Antriebsteil des Staplers zur Entlastung des Antriebsrades aufbocken.

Wiederinbetriebnahme

Bevor der Stapler nach längerem Stillstand wieder in Betrieb genommen wird, überprüfen Sie ihn unbedingt laut den Tabellen im Kapitel *Mit dem Stapler arbeiten*.

- Wenn die Abstelldauer mehr als **drei Monate** beträgt, vorbeugende Wartung wie für 500 Stunden-Intervalle vorgeschrieben durchführen.

Wiederverwertung/ Entsorgung

Entsorgung der Batterie



Batterien sind umweltschädliche Produkte, die zwecks Wiederverwertung an den Hersteller zurückgesandt werden müssen.

Entsorgung des Staplers

Der Stapler enthält wieder verwertbare Metall- und Kunststoffmaterialien. Aus den Tabellen geht hervor, welche Materialien für die einzelnen Baugruppen des Staplers verwendet wurden.

Chassis	
Chassis	Stahl
Gabelwagen	Stahl
Instrumentenpanele	Polypropen
Fahrersitzpolsterung	Polyuretan
Antriebsaggregat	Stahl und Gußeisen
Buchsen	Polyamid
Lackierung	Epoxy-Polyester
Räder	Polyuretan

Hydraulikanlage	
Ölbehälter	Polyäthylen
Pumpenaggregat	Stahl und Aluminium
Schläuche	Gummi und Stahl
Zylinder	Gußeisen und Stahl

Wiederverwertung/ Entsorgung

Elektroanlage	
Kabel	Kupferleitung mit PVC-Ummantelung
Elektronikkarte	Glasfiberverstärktes Kreiskartenlaminat
Motoren	Stahl, Kupfer und Aluminium



EG-Konformitätserklärung

Wir

Erklären, daß das Flurförderzeug

Fabrikat:

Typ:

Prüfstelle* - Zertifikatnr.:

Gerätenummer:

Gemäß beigefügter Beschreibung mit:

- Maschinenrichtlinie 98/37/EC durch folgende Normen; EN 1726-1, EN 1726-2 und EN 1175-1.
- Richtlinie zu elektromagnetischer Kompatibilität 2004/108/EC durch Übereinstimmung mit folgender Norm; EN 61000-6-2 und EN 61000-6-4.

Das Flurförderzeug darf nur im industriellen Bereich eingesetzt werden.

Sonstige Information

Bei Lieferungen in Länder außerhalb der Europäischen Union kann es u. U. Unterschiede bezüglich der benötigten Dokumente in der jeweiligen Landessprache geben.

* SMP Svensk Maskinprovning AB, Fyrisborgsgatan 3, S-754 50 Uppsala

Telefon/Telephone: +46 10-516 64 00, Telefax: +46 18-12 72 44.

Änderung Nr. _____

Ort, Ausstellungsdatum

Unterschrift

Firma

Name des Unterzeichners

Diese EG-Konformitätserklärung ist eine Übersetzung der englischen Originalausgabe.