



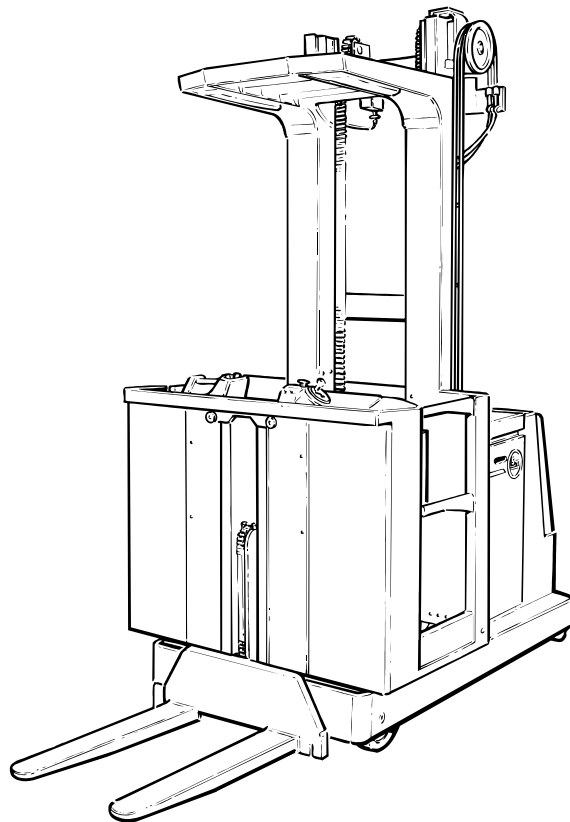
**WARNUNG!**

Vor Inbetriebnahme des Staplers  
BEDIENUNGSANLEITUNG  
bitte sorgfältig durchlesen.

**ACHTUNG!**

Für zukünftigen Gebrauch aufheben.

**Übersetzung der  
ursprünglichen Anleitung**



# Bedienungsanleitung de

## OME100M

Gültig ab Gerätenummer:

Bestellnummer: 7516388-120

Ausgestellt am: 2009-12-07

BT Products AB  
S-595 81 MJÖLBY SWEDEN

Nur gültig für Gerätenummer:

|  |  |  |  |  |  |  |  |  |  |  |
|--|--|--|--|--|--|--|--|--|--|--|
|  |  |  |  |  |  |  |  |  |  |  |
|--|--|--|--|--|--|--|--|--|--|--|

# Zu Ihrer eigenen Sicherheit lesen Sie bitte diese Bedienungsanleitung vor Inbetriebnahme des Staplers durch!

Es ist sehr wichtig, daß Sie vor Inbetriebnahme des Staplers diese Bedienungsanleitung sorgfältig **durchlesen**, damit Sie den Stapler **sicher** und **effizient** bedienen können.

In dieser Bedienungsanleitung finden Sie Informationen über Sicherheitsvorschriften und Bedienung des Staplers sowie Angaben darüber, wie Sie das Gerät mit Hilfe eines täglichen Wartungsprogramms in einwandfreiem Zustand erhalten.

Nur Personen mit einer entsprechenden Fahrerausbildung sind befugt, dieses Gerät zu bedienen.

Ihr Arbeitgeber ist dafür verantwortlich, daß Sie über ausreichende Kenntnisse zur Bedienung des Staplers verfügen. Zögern Sie nicht, Ihren Vorgesetzten anzusprechen, falls Sie sich hinsichtlich der Bedienung des Gerätes unsicher fühlen.

Befolgen Sie stets die Warnungen, die in der Bedienungsanleitung gegeben werden, bzw. am Stapler angebracht sind, um Unfälle oder Beinahe-Unfälle zu vermeiden.

*BT Products AB*

|   |               |
|---|---------------|
| <b>Sicherheitsvorschriften .....</b>                                      | <b>5</b>      |
| Warnhinweise .....  | 5             |
| Allgemeine Sicherheitsvorschriften .....                                  | 7             |
| <br><b>Warn- und Hinweisschilder .....</b>                                | <br><b>13</b> |
| Am Staplerchassis angebrachte Schilder .....                              | 13            |
| Am Bedienfeld angebrachte Schilder .....                                  | 14            |
| <br><b>Beschreibung des Staplers .....</b>                                | <br><b>17</b> |
| Vorgesehener Einsatz des Staplers .....                                   | 17            |
| Nicht zulässiger Einsatz des Staplers .....                               | 18            |
| Technische Daten .....  | 19            |
| Abmessungen des Staplers .....  | 20            |
| <br><b>Hauptkomponenten .....</b>   | <br><b>22</b> |
| <br><b>Schalter und Bedienelemente .....</b>                              | <br><b>23</b> |
| Lenkrad .....   | 24            |
| Schalter Vorwärts- und Rückwärtsfahrt .....                               | 24            |
| Bremsschalter und Fahrbremse .....  | 24            |
| Rechten Totmanngriff .....  | 25            |
| Zündschloß .....  | 25            |
| Notausschalter .....  | 25            |
| Schalter zum Heben/Senken der Fahrer-kabine .....                         | 25            |
| Hupe .....  | 25            |
| Schalter Bedienkonsole verschieben/einstellen .....                       | 26            |
| Schalter zum Heben und Senken der Gabel .....                             | 26            |
| Notabsenkventil .....   | 26            |
| Warnlampe .....   | 26            |
| Display .....   | 27            |
| Warncodes .....   | 28            |
| Rettungsseil .....  | 28            |
| <br><b>Zubehör .....</b>  | <br><b>29</b> |
| Feuerlöscher .....  | 29            |
| Schalter für Induktivsteuerung (Sonderausstattung) .....                  | 29            |
| Linken Totmanngriff .....   | 29            |
| Überbrückungsschalter bei Hubhöhenbegrenzung<br>(Sonderausstattung) ..... | 30            |
| Taste für Arbeitsscheinwerfer (Sonderausstattung) .....                   | 30            |
| Warnsignalschalter (Sonderausstattung) .....                              | 30            |
| Warnsignal bei offener Tür .....  | 30            |
| Taste für Wahl der Bedienkonsole (Sonderausstattung) .....                | 31            |
| Tasten für seitliches Fahren .....  | 31            |
| Truck Log Syste (T.W.I.S.) .....  | 32            |
| BT TLS Stapler Management System .....                                    | 34            |
| Auffahrsensor .....   | 38            |

|  |               |
|--|---------------|
| <b>Fahren .....</b>  | <b>39</b>     |
| Stapler starten .....  | 39            |
| Fahren .....   | 40            |
| Bremsen .....  | 41            |
| Lenkung .....  | 41            |
| Heben/Senken der Fahrerkabine .....  | 44            |
| Abstellen des Staplers .....   | 44            |
| Rettungsseil .....   | 45            |
| <br><b>Transport der Last .....</b>  | <br><b>46</b> |
| <br><b>Batterie .....</b>  | <br><b>47</b> |
| Wechsel der Batterie .....   | 47            |
| Aufladen der Batterie .....  | 48            |
| Wartung der Batterie .....   | 49            |
| <br><b>Tägliche Einsatzprüfung und Pflege .....</b>                                  | <br><b>51</b> |
| <br><b>Wartung .....</b>   | <br><b>52</b> |
| Reinigen und Waschen .....   | 54            |
| Wartungsschema .....   | 56            |
| Angaben zu Öl- und Fettstoffen .....   | 60            |
| <br><b>Transport, Lagerung und vorübergehende<br/>Stilllegung des Staplers .....</b> | <br><b>61</b> |
| Heben des Staplers .....   | 61            |
| Abschleppen und Transport eines defekten Staplers .....                              | 62            |
| Vorübergehende Stilllegung des Staplers .....  | 62            |
| Wiederinbetriebnahme .....   | 62            |
| <br><b>Wiederverwertung/<br/>Entsorgung .....</b>                                    | <br><b>63</b> |
| Entsorgung der Batterie .....  | 63            |
| Entsorgung des Staplers .....  | 63            |
| <br><b>Zertifikat .....</b>  | <br><b>65</b> |
| Zertifikat (Funkgerät) .....   | 65            |
| Zertifikat (Stapler) .....   | 66            |

# Sicherheitsvorschriften

## Warnhinweise

*Befolgen Sie stets alle Warnungen in der Bedienungsanleitung oder am Stapler, um Unfälle oder Beinahe-Unfälle zu vermeiden.*

## Warnstufen

Für die Warnhinweise dieser Bedienungsanleitung, die die Sicherheit betreffen, gelten vier unterschiedliche Stufen. Sie informieren über Gefahren, beschreiben die Folgen und geben Anweisungen zur Unfallverhütung.



### **GEFAHR!**

*Warnt davor, daß mit einem Unfall zu rechnen ist, wenn die Vorschriften nicht befolgt werden. Die Folgen sind schwere oder möglicherweise tödliche Verletzungen und/oder sehr hoher Sachschaden.*



### **WARNUNG!**

*Warnt davor, daß ein Unfall möglich ist, wenn die Vorschriften nicht befolgt werden. Die Folgen können schwere oder möglicherweise tödliche Verletzungen und/oder hoher Sachschaden sein.*



### **VORSICHT!**

*Warnt davor, daß ein Unfall möglich ist, wenn die Vorschriften nicht befolgt werden. Die Folgen können Verletzungen und/oder Sachschaden sein.*

### **ACHTUNG!**

*Hinweis auf Unfallgefahr bei Nichtbeachtung der Vorschriften.*

## Verbotszeichen



### RAUCHEN VERBOTEN

*Wenn trotz Rauchverbot geraucht wird, kann sich u.U. ein schwerer Unfall ereignen.*



### KEIN OFFENES FEUER

*Wenn offenes Feuer entzündet wird, obwohl dieses streng verboten ist, kann sich u.U. ein schwerer Unfall ereignen.*



### ALLGEMEINES VERBOT

*Wenn dieses Verbotssymbol mißachtet wird, kann sich ein schwerer Unfall ereignen.*

## Gebotszeichen



### SCHUTZSCHUHE

*Wenn Schutzschuhe vorgeschrieben sind, müssen solche getragen werden, um Verletzungen zu vermeiden.*



### SCHUTZBRILLE

*Wenn eine Schutzbrille vorgeschrieben ist, muss diese getragen werden, um Verletzungen zu vermeiden.*

## Allgemeine Sicherheitsvorschriften

- Führen Sie vor Inbetriebnahme des Staplers stets eine tägliche Einsatzprüfung durch, siehe Kapitel *Tägliche Einsatzprüfung und Pflege*. Kontrollieren Sie, daß die Sicherheitsausrüstung sowie alle Schutz- und Sicherheitschalter ordnungsgemäß funktionieren, bevor Sie den Stapler in Betrieb nehmen. Diese Sicherheitsausrüstung darf nicht außer Funktion gesetzt oder entfernt werden.
- Kontrollieren Sie, daß alle Warn- und Geräteschilder sauber sind und sich in einwandfreiem Zustand befinden.

Die Batterie muß im Batterieraum sicher verankert sein. Das Gewicht der Batterie muß mit dem auf dem Typenschild des Staplers angegebenen Gewicht übereinstimmen.

Wenn der Stapler Schäden oder Fehler aufweist, die die Sicherheit oder die gefahrlose Benutzung beeinträchtigen, darf der Stapler nicht in Betrieb genommen werden. Dies gilt auch, wenn am Stapler Reparaturen, Umbauten oder Einstellungen ohne Abnahme und Zustimmung durch BT-autorisierte Mitarbeiter durchgeführt wurden.

## Einsatz des Staplers

Der Stapler wurde konzipiert und gebaut, um als Arbeitsgerät beim Aufnehmen und Abstellen von Lasten in unterschiedlichen Höhen zu dienen.

Für den Einsatz im Kühl- und Gefrierhausbereich muß der Stapler über eine entsprechende Ausstattung verfügen.

Es ist **nicht gestattet**, diesen Stapler für andere als die vorgesehenen Zwecke zu benutzen. Dies gilt z.B. für folgende Einsatzarten:

- In Bereichen mit Feuer- und Explosionsgefahr durch staub- oder gashaltige Luft .
- Als Zugfahrzeug für Anhänger.
- Zum Abschleppen von anderen Staplern.
- Zum Befördern/Heben von Personen.
- Auf Böden mit Gefälle.

### Verantwortungsbereich des Fahrers

- Der Stapler darf nur von Personen gefahren werden, die eine Ausbildung als Staplerfahrer haben und über eine entsprechende Genehmigung der Betriebsleitung verfügen.
- Für jedes Land (jeden Staat) gelten eigene Sicherheitsvorschriften. Es gibt auch örtliche Bestimmungen für verschiedene Handhabungsarten. Der Fahrer ist verpflichtet, diese zu kennen und zu beachten. Wenn die Empfehlungen dieses Handbuches von den Landesvorschriften abweichen, müssen die Sicherheitsvorschriften vor Ort befolgt werden.
- Für den Stapler muß ausreichender Versicherungsschutz bestehen, der den gesetzlichen und ortsüblichen Bestimmungen entspricht.
- Unfälle, die Personen-, Gebäude- oder Ausrüstungsschäden zur Folge hatten, sofort dem zuständigen Mitarbeiter melden. Dies gilt auch für Beinahe-Unfälle und evtl. Mängel des Staplers.
- Stapler in jeder Situation vorsichtig, umsichtig und verantwortungsbewußt fahren.
- Vor Ort geltende Vorschriften zur persönlichen Schutzausrüstung befolgen.
- Wegen der Rutschgefahr Stapler **niemals** mit ölverschmierten Händen oder Schuhen fahren.

### Arbeitsbereich

- Soweit vorhanden, speziell für den Staplerverkehr markierte Wege benutzen.
- Stapler nur auf einer festen, ebenen Fläche fahren, z.B. auf Beton.
- Vergewissern Sie sich, daß die Tragfähigkeit des Bodens im Arbeitsbereich für das **Gesamtgewicht** des Staplers, d.h. Staplergewicht einschl. max. Zuladung und Fahrer, ausreicht.
- Besonders auf evtl. hervorstehende Gegenstände aus Regalen, Fächern oder Wänden achten, die Verletzungen oder Schäden verursachen können.
- Der Aufenthalt von anderen Mitarbeitern in direkter Umgebung des Staplers ist **nicht gestattet**, wenn dort Verletzungsgefahr besteht, z.B. im Bewegungsbereich des Gerätes oder durch herabfallende Waren, sich senkende oder herabfallende Hubvorrichtungen.



### Fahren und Fahrverhalten

- Stapler stets vom vorgesehenen Fahrerplatz aus fahren.
- Stapler stets verantwortungsbewußt und kontrolliert steuern. Plötzliches Anfahren oder Abbremsen sowie Kurvenfahrten bei zu hoher Geschwindigkeit vermeiden.
- Bei glatter Fahrbahn Geschwindigkeit reduzieren, damit der Stapler nicht ins Schleudern gerät oder umkippt.
- Die Geschwindigkeit stets den derzeitigen Verkehrsverhältnissen anpassen. Achten Sie insbesondere auf Fußgänger und andere Stapler. Bei Sichtbehinderungen Geschwindigkeit reduzieren.
- Zur Vermeidung von Schäden und Unfällen besonders auf Personen sowie fest angebrachte und bewegliche Gegenstände im Arbeitsbereich achten.
- Wenn andere Mitarbeiter sich im Arbeitsbereich aufhalten, müssen Sie jederzeit bereit sein, den Stapler anzuhalten.
- Sicherem Abstand zu vorausfahrenden Fahrzeugen halten.
- Auf Ladekais und Ladebrücken sicheren Abstand zum Rand halten. Auf besonders markierte Gefahrenbereiche achten.
- Hupe betätigen, um andere auf den Stapler aufmerksam zu machen bzw. beim Überholen.
- Beladenen Staplern an Kreuzungen und engen Durchgängen Vorfahrt gewähren.
- Die Beförderung von Passagieren ist **strengstens untersagt**.
- Stapler **niemals** fahren, wenn ein Körperteil sich außerhalb des Fahrerplatzes befindet.

### Handhabung der Last

- Beim Abholen oder Abstellen von Lasten stets vorsichtig fahren.
- Nur Lasten transportieren, die die zulässige Tragfähigkeit des Staplers nicht übersteigen. Länge/Breite der Gabeln müssen der Ladung in Form und Abmessungen entsprechen.
- Nur stabil und sicher angeordnete Lasten transportieren.
- Lange und hohe Lasten mit besonderer Vorsicht transportieren.

### Abstellen des Staplers

- Stapler stets mit Lastenträger und Fahrerkabine in unterster Position abstellen. Bei Nichtaktivierung des Totmanngriffes wird die Bremse automatisch angezogen.
- Falls vorhanden, stets auf besonders ausgewiesenen Abstellplätzen abstellen.
- Stapler **niemals** mit gestecktem Zündschlüssel abstellen.
- Stapler **niemals** so abstellen, daß Notausgänge versperrt werden.
- Stapler **niemals** so abstellen, daß der übrige Verkehr und andere Arbeiten behindert werden.

### Handhabung der Batterie

- Batterie mit allen Anschlüssen vorsichtig handhaben. Anweisungen zum Wechseln und Aufladen der Batterie sorgfältig durchlesen und befolgen. Siehe hierzu das Kapitel *Batterie*.



- Bei allen Arbeiten an der Batterie Schutzbrille tragen.
- Vergewissern Sie sich, daß das Gewicht der Batterie mit den Angaben im Typenschild übereinstimmt.
- Vergewissern Sie sich, dass die Batterie im Batterieraum sicher verankert ist.



### Funkgerät

Das Symbol zeigt, dass der Stapler mit einem Funkgerät mit drahtloser Verbindung zu Toyota I-site.

Hiermit erklärt [BT], dass sich das Gerät [Funkgerät] in Übereinstimmung mit den grundlegenden Anforderungen und den übrigen einschlägigen Bestimmungen der Richtlinie 1999/5/EG befindet.



#### GEFAHR!

*Der Stapler ist mit einem Funkgerät ausgestattet und darf nicht in Räumen benutzt werden, in denen Feuer- oder Explosionsgefahr besteht.*



#### GEFAHR!

*Der Stapler ist mit einem Funkgerät ausgestattet und darf nicht in der Nähe medizinischer Geräte benutzt werden.*

## Gegengewicht



### WARNUNG!

*Stabilitätsverlust.*

*Stapler kann umkippen, wenn das Gegengewicht entfernt wird. Das Gegengewicht darf, außer bei Wartungsarbeiten, nicht vom Stapler abmontiert werden.*

*Achten Sie darauf, daß das Gegengewicht nach einem evtl. Abbau wieder ordnungsgemäß eingebaut wurde.*

## Wartung und Reparaturen

Für den Stapler sind regelmäßige Wartungsarbeiten laut Wartungsschema vorgeschrieben, um Defekte und Unfälle zu vermeiden. Wartungs-, Einstell- und Reparaturarbeiten dürfen nur von qualifizierten und von BT ausgebildeten Mitarbeitern durchgeführt werden.

- Verwenden Sie für Wartung und Reparatur nur von BT empfohlene Ersatzteile. Weitere Informationen finden Sie im BT-Ersatzteilkatalog.

Modifizierungen und Umbauten des Staplers, die den sicheren Einsatz oder die Funktion beeinträchtigen sind nicht zulässig.

## Garantiebedingungen der BT-Stapler für Lagerhallen

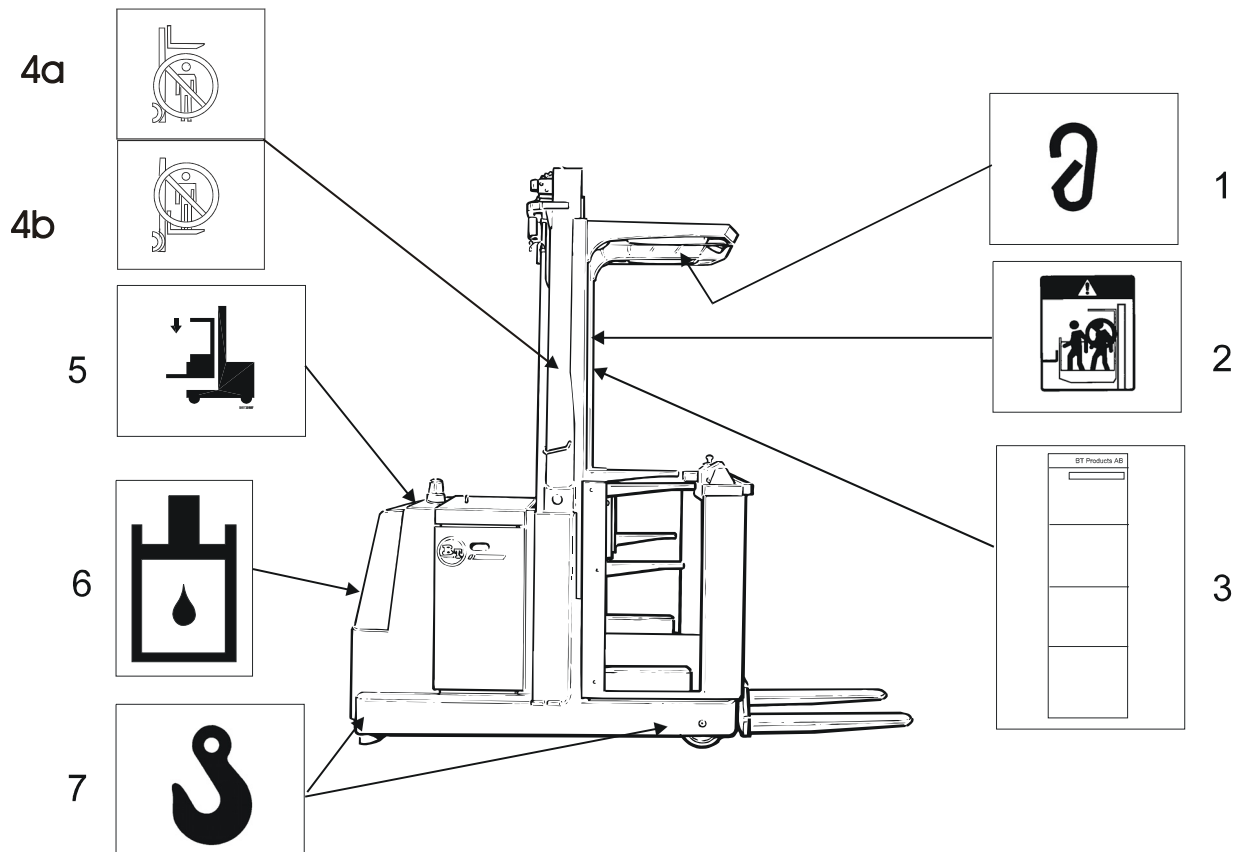
Die Garantie des Staplers für Lagerhallen ist nur gültig, wenn der Service und die Wartung mit den BT-Empfehlungen übereinstimmen und von BT-autorisiertem Personal durchgeführt wird, das die von BT empfohlenen Ersatzteile verwendet.



# Warn- und Hinweisschilder

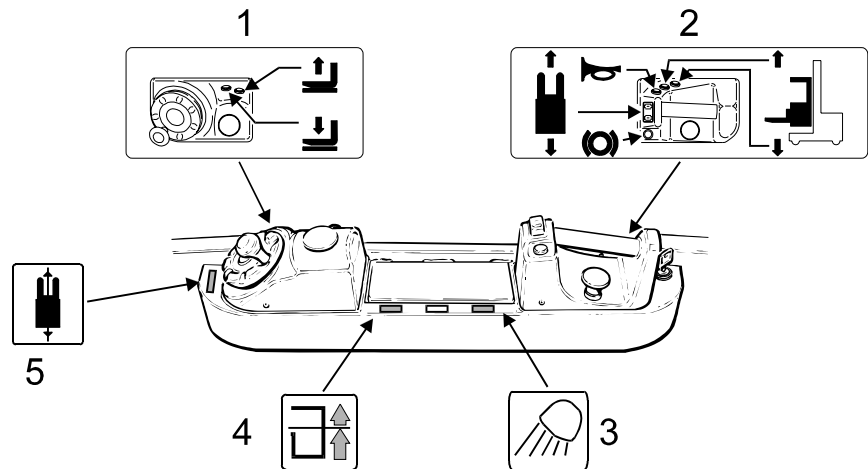
Die Abbildung zeigt Position und Bedeutung der am Stapler angebrachten Schilder.

## Am Staplerchassis angebrachte Schilder

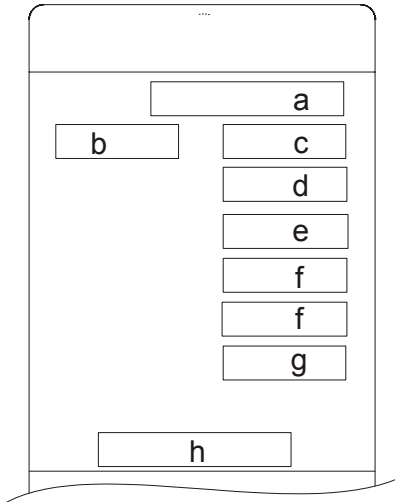


1. Befestigungspunkte für Karabinerhaken
2. Das Befördern von Passagieren ist untersagt.
3. Typenschild
4. A) Gehe nicht unter gehobener Last  
B) Stehe nicht auf den Gabeln
5. Notabsenkenventil
6. Auffüllstutzen Hydrauliköl
7. Anschlagpunkte Heben

## Am Bedienfeld angebrachte Schilder

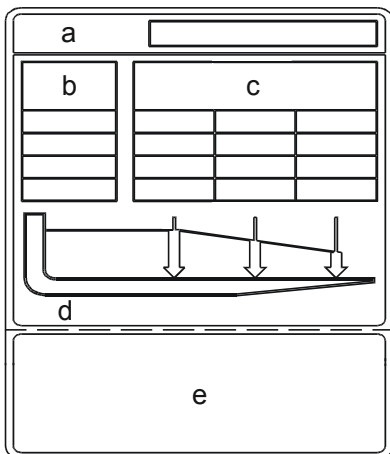


1. Heben/Senken des Initialhubs
2. Vorwärts-/Rückwärtsfahren, Hupe, Bremse und Heben/Senken der Fahrerkabine
3. Scheinwerfer/Arbeitsbeleuchtung
4. Überfahren der Hubhöhenbegrenzung
5. Induktivsteuerung



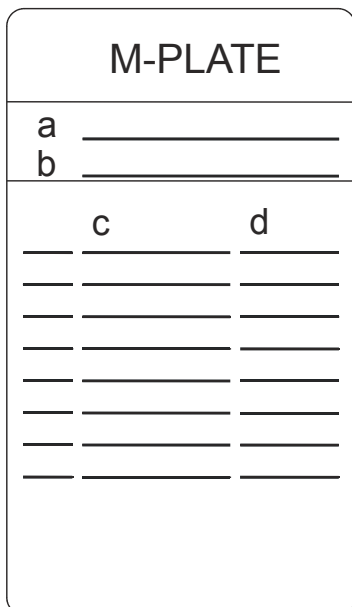
### Wie ein Typenschild zu lesen ist

- a: Typ - Staplermodell
- b: Nr – Die spezifische Seriennummer für Ihren Stapler
- c: Herstellungsjahr
- d: Nenntagfähigkeit – max. zulässige Last auf der Gabel
- e: Gewicht ohne Batterie
- f: Batteriegewicht – min. und max. zulässiges Batteriegewicht. Die Bremswirkung kann beeinträchtigt werden. Stapler kann instabil werden und somit den Verkehr gefährden, wenn das Batteriegewicht nicht innerhalb des angegebenen Bereichs liegt.
- g: Batteriespannung
- h: Batterietyp (nur ANSI)



### Wie ein Tragfähigkeitsschild zu lesen ist

- a: Nr – Die spezifische Seriennummer für Ihren Stapler
- b: Hubhöhe - Die maximale Hubhöhe des Staplers
- c: Zulässige Last - Zulässige Höchstlast für den jeweiligen Abstand zum Lastenschwerpunkt
- d: Lastenschwerpunkt - Abstand vom Gabelende bis zum Lastenschwerpunkt
- e: Informationstext - Der Stapler darf nur mit abgesenkter Gabel bewegt werden (ausgenommen Stapelvorgänge)



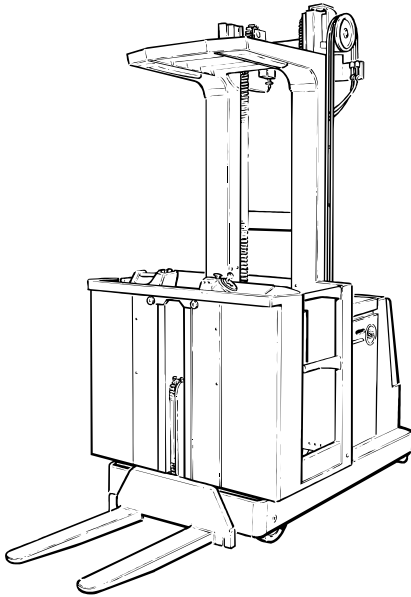
### Wie ein Umbauschild zu lesen ist (M-plate)

- a: Typ - Staplermodell
- b: Die spezifische Seriennummer für Ihren Stapler/Baujahr
- c: Umbaunummer
- d: Datum des Umbaus





# Beschreibung des Staplers



Der OME100M wurde entwickelt, um den wachsenden Anforderungen des Marktes nach effektiven Handlinggeräten, die ein Höchstmaß an Leistungsfähigkeit, Ergonomie und Verfügbarkeit bieten, gerecht zu werden.

Die Konzeption von OME100M ermöglicht ergonomisches Arbeiten bei der Kommissionierung. Die einfache Anpassung von Fahrerkabine und Fahrerraum garantiert eine bequeme Körperhaltung und einen sicheren Überblick während des Handlings.

Der OME100M ist mit einem torsionsfesten Hubgerüst versehen, das sicheres, effektives Arbeiten auf großen Hubhöhen garantiert. Aufgrund der extrem hohen Stabilität kann der Stapler bis zu einer Kabinenhöhe von 1,9 m mit maximaler Geschwindigkeit gefahren werden. Dies garantiert hohe Leistungen und niedrige Handlingkosten.

Dieser Stapler ist mit einer 48 V Elektroanlage ausgestattet. Mikrocomputer überwachen jede Bewegung und sorgen für kontrollierte Beschleunigungs- und Abbremsvorgänge. Die Gleichmäßigkeit der Hub- und Fahrbewegungen trägt zum hohen Fahrkomfort bei.

Beschleunigung, Geschwindigkeit und Bremskraft können einzeln programmiert werden, um eine Anpassung des Staplers den individuellen Wünschen und Anforderungen des Fahrers entsprechend zu ermöglichen. Es besteht außerdem die Möglichkeit, eine automatische Gegenstrombremse zu wählen/programmieren, die sich einschaltet, sobald der Fahrer den Geschwindigkeitsschalter losläßt.

Setzen Sie sich bitte wegen der Programmierung/Einstellung der von Ihnen gewünschten Staplerleistungen mit Ihrem BT-Kundendiensttechniker in Verbindung.

## Vorgesehener Einsatz des Staplers

Das Gerät wurde ausschließlich als Werkzeug für die Kommissionierung von Aufträgen im Lager konzipiert und gebaut. Durch die Umrüstung mit speziell vorgesehenem Zubehör können Sie das Gerät der jeweiligen Arbeitssituation anpassen.

## Nicht zulässiger Einsatz des Staplers



Da das Kommissioniergerät für interne Kommissionierung entwickelt wurde, dürfen Sie dieses Gerät für folgende Zwecke nicht einsetzen:

- Für Transporte in Bereichen mit staub- oder gashaltiger, leicht entzündlicher und explosiver Atmosphäre
- Als Zugfahrzeug für Anhänger
- Für das Abschleppen von anderen Staplern
- Zum Befördern/Heben von Personen
- Auf Böden mit Gefälle.

## Technische Daten

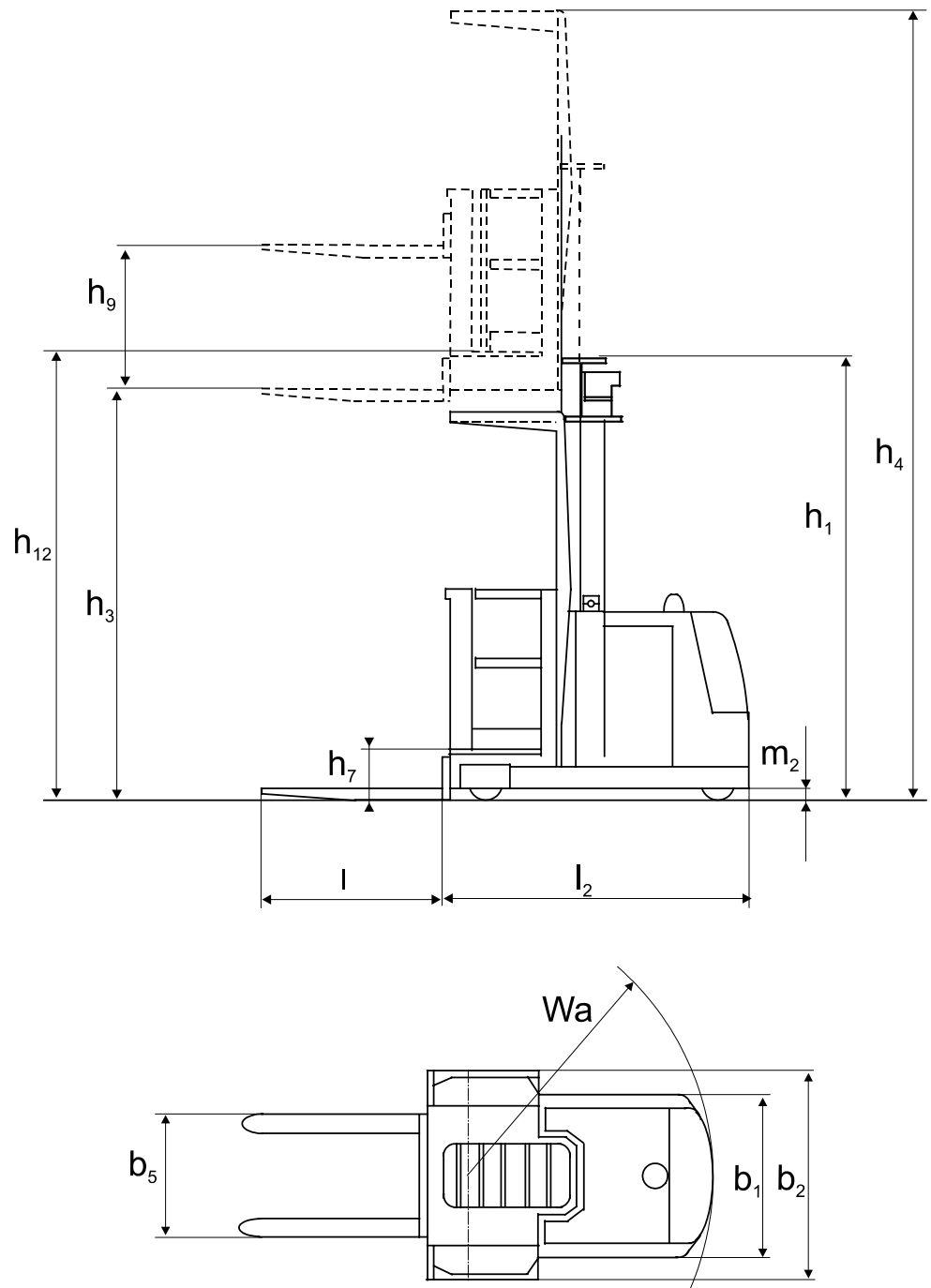
Die Tabelle enthält Informationen über bestimmte produkttechnische Daten, die für die tägliche Arbeit mit dem Stapler wichtig sind.

| <b>Modellbezeichnung</b>   | <b>OME100M</b>     |
|--|--------------------|
| Nenntagfähigkeit, kg   | 750/850            |
| Lastschwerpunkt, mm  | 600                |
| Fahrgeschwindigkeit ohne Last, m/s   | 2,5                |
| Fahrgeschwindigkeit mit Nennlast, m/s  | 2,5                |
| Hubgeschwindigkeit ohne Last, m/s  | 0,25               |
| Hubgeschwindigkeit, mit Nennlast, m/s  | 0,20               |
| Hubgeschwindigkeit, mit 500 kg Last, m/s   | 0,22               |
| Senkgeschwindigkeit, ohne Last, m/s  | 0,37               |
| Senkgeschwindigkeit, mit Nennlast, m/s   | 0,40               |
| Hubgeschwindigkeit, Initialhub, ohne Last, m/s                                       | 0,37               |
| Hubgeschwindigkeit, Initialhub, mit Nennlast, m/s                                    | 0,26               |
| Senkgeschwindigkeit, Initialhub, ohne Last, m/s                                      | 0,15               |
| Senkgeschwindigkeit, Initialhub, mit Nennlast, m/s                                   | 0,24               |
| Gewicht ohne Batterie, kg (Kabinenhöhe=4200 mm),                                     | 1625               |
| Batterie (5h Entladung), V (Ah)  | 24 (480-600)       |
| Batteriegewicht, kg  | 360-500            |
| Fahrmotoren, kW<br>ED%   | 1,8<br>60          |
| Hubmotor, kW<br>ED, %  | 5,0<br>20          |
| Lenkung  | Electro-mechanical |
| Fahrbremse   | Electro-mechanical |
| Parkbremse   | Electro-mechanical |
| Schalldruckpegel, zeitlicher Mittelwert gemäß EN 12053 [dBA], Fehler-<br>spanne 4 dB | 61                 |
| Ganzkörpervibrationen gemäß EN 13059 und EN 12096 [ $m/s^2$ ], Fehler-<br>spanne 30% | < 0,5              |

Die statischen und dynamischen Tests wurde gemäß den geltenden Abschnitten der EN 1726-1:1998 Absatz 6.2, 6.3 und der EN 1726-2:2000 Absatz 6.2, 6.3 durchgeführt.

## Abmessungen des Staplers

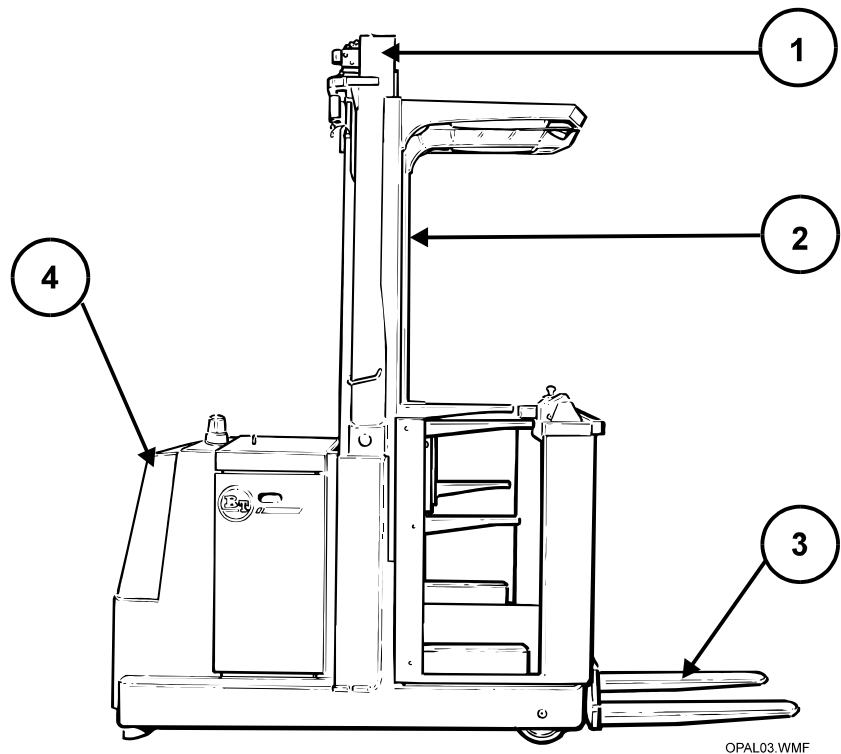
In der Abbildung sehen Sie die Außenabmessungen von dem Gerät in der Standardausführung.



## Beschreibung des Staplers

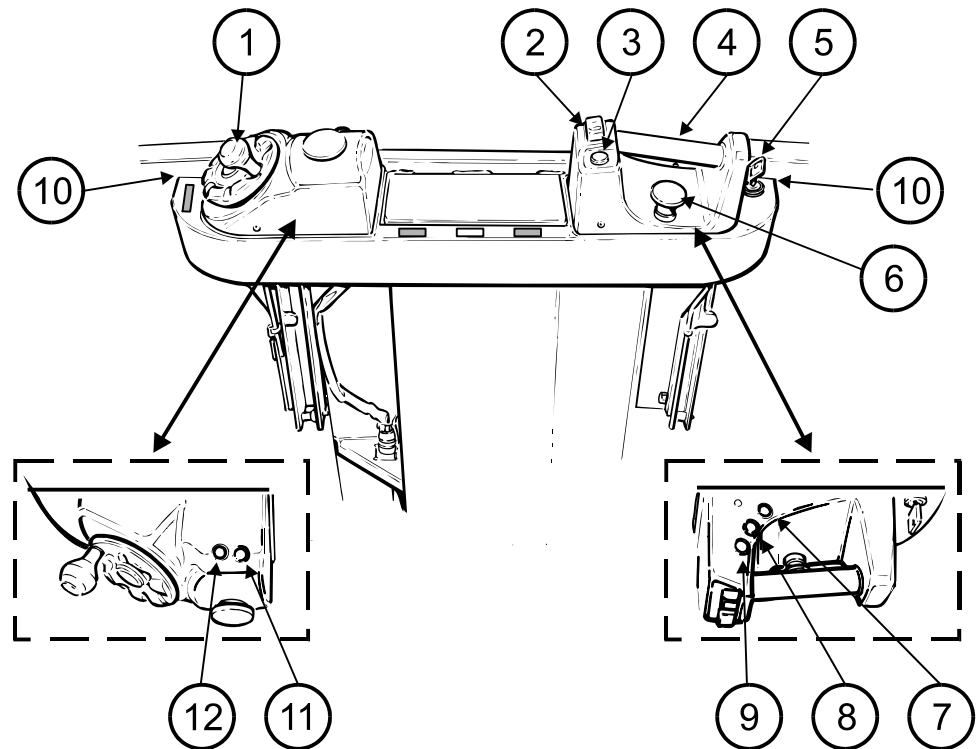
| <b>Abmessungen OM</b>                           |                |      |      |      |      |
|---|----------------|------|------|------|------|
| b <sub>1</sub> Gesamtbreite, mm                 | 970            |      |      |      |      |
| b <sub>2</sub> Breite Fahrerstand, mm           | 1000/1200/1400 |      |      |      |      |
| b <sub>5</sub> Maß über Gabel, mm               | 560/685/776    |      |      |      |      |
| Wa Wenderadius, mm                              | 1660           |      |      |      |      |
| l Gabellänge, mm                                | 800/1000/1150  |      |      |      |      |
| l <sub>2</sub> Länge einschl. Gabelrücken, mm   | 1870           |      |      |      |      |
| h <sub>1</sub> Höhe Fahrerkabine, min, mm       | 2390           | 2390 | 2390 | 2640 | 2890 |
| h <sub>3</sub> Hubhöhe, Gabel gesenkt, mm       | 1790           | 2740 | 3390 | 3990 | 4490 |
| h <sub>4</sub> Höhe Fahrerkabine, max, mm       | 4120           | 5050 | 5730 | 6320 | 6820 |
| h <sub>7</sub> Stufenhöhe, mm                   | 300            |      |      |      |      |
| h <sub>9</sub> Initialhub, mm                   | 795            | 795  | 795  | 795  | 795  |
| h <sub>12</sub> Plattformhöhe, mm               | 2000           | 2950 | 3600 | 4200 | 4700 |
| m <sub>2</sub> Bodenfreiheit Mitte Radstand, mm | 60             |      |      |      |      |

# Hauptkomponenten

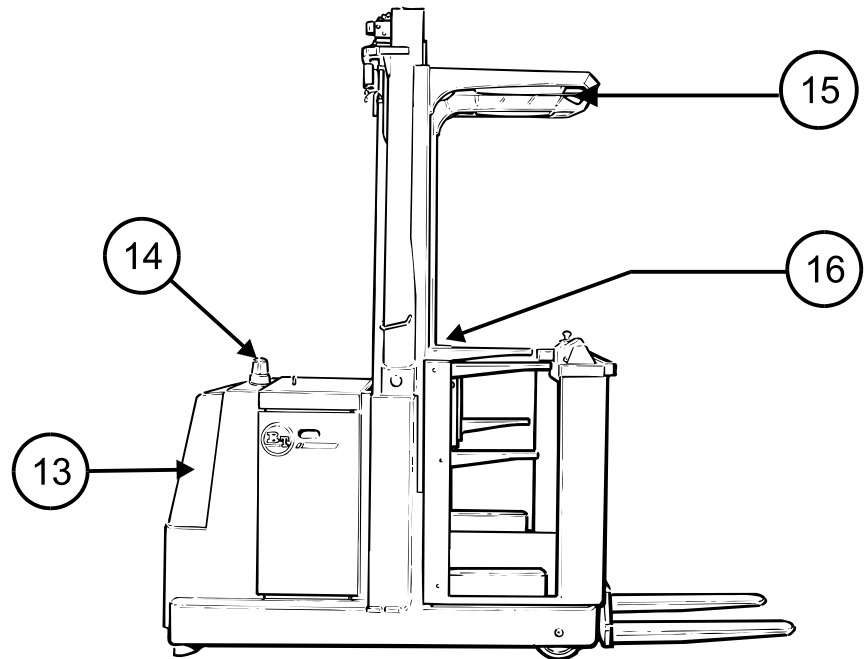


1. Hubgerüst
2. Typenschild  
Mit Typenbezeichnung, Gerätenummer, Baujahr, Gewicht ohne Batterie, Batteriegewicht, Nenn-Tragfähigkeit, Batteriespannung und Hersteller.
3. Gabelaggregat
4. Notabsenkventil Ventil für die Notabsenkung unterhalb der Schutzabdeckung

# Schalter und Bedienelemente



1. Lenkrad
2. Schalter Vorwärts- und Rückwärtsfahrt
3. Bremsschalter und Fahrbremse
4. Rechter Totmanngriff
5. Zündschloß
6. Notausschalter
7. Schalter Fahrerkabine senken
8. Schalter Fahrerkabine heben
9. Hupe
10. Schalter Bedienkonsole verschieben/einstellen
11. Schalter zum Heben den Gabeln
12. Schalter zum Senken den Gabeln



- 13. Notabsenkenventil:
- 14. Warnlampe (blinkt, wenn der Fahrer den rechten Totmannsgriff festhält).
- 15. Display
- 16. Rettungsseil

## Lenkrad

Der Stapler wird über eine elektromechanische Servolenkung gelenkt.

## Schalter Vorwärts- und Rückwärtsfahrt

- Wenn Sie den Schalter vor/zurück bewegen, fährt der Stapler vorwärts/rückwärts.

## Bremsschalter und Fahrbremse

- Durch Betätigung des Schalters wird der Stapler gebremst.



## Rechten Totmanngriff

Wenn Sie die Hand auf den rechten Totmanngriff legen, wird die Parkbremse gelöst. Nachdem Sie Ihre Anwesenheit in der Fahrerkabine bestätigt haben, können Sie sämtliche Fahr-/Hydraulikfunktionen betätigen, siehe Abschnitt *Fahren*.

## Zündschloß

- Stromzufuhr und Kabinenbeleuchtung des Staplers durch Umdrehen des Schlüssels einschalten.

## Notausschalter

Der Stapler ist mit einem Notausschalter ausgestattet (siehe Abbildung). Notausschalter betätigen, um die Spannung in folgenden Fällen abzuschalten:

- Unfall.
- Notsituation, Unfallgefahr.
- Schweißarbeiten.

### **ACHTUNG!**

*Die Batterie kann beschädigt werden.*

*Beim Elektro-Schweißen kann der Schweißstrom in die Batterie geleitet werden.*

*Bei Schweißarbeiten am Stapler unbedingt Batteriestecker ziehen.*

## Schalter zum Heben/Senken der Fahrer-kabine

- Durch Betätigung des Schalters heben/senken wird die Fahrerkabine gehoben/gesenkt.

## Hupe

Die Hupe ertönt so lange, wie der Schalter betätigt wird.

## Schalter Bedienkonsole verschieben/einstellen

Die Höheneinstellung der Bedienkonsole ermöglicht während der Arbeit eine ergonomisch korrekte Körperhaltung.

Die Konsole kann bei Bedarf auch auf die Hubgerüstseite versetzt werden, um eine optimale Fahrstellung beim Fahren in Antriebsradrichtung zu gewährleisten, siehe unten:

- Zündschlüssel umdrehen, um den Strom abzuschalten.
- Kabelstrang aus dem an der Kabinenwand vorhandenen Anschluß ziehen, Sperren lösen und Konsole anheben.
- Konsole auf die gegenüberliegende Seite anbringen, Kabelstrang wieder anschließen.
- Schlüssel umdrehen, um den Strom wieder einzuschalten.

## Schalter zum Heben und Senken der Gabel

- Gabel durch Betätigung der Auf-/Ab-Taste heben/senken.

## Notabsenkventil

Mit dem Notabsenkventil im Motorraum des Staplers kann die Fahrerkabine bei einem evtl. Stromausfall manuell abgesenkt werden.

Die Notabsenkung umfaßt nur die Absenkung der Fahrerkabine.



### **WARNUNG!**

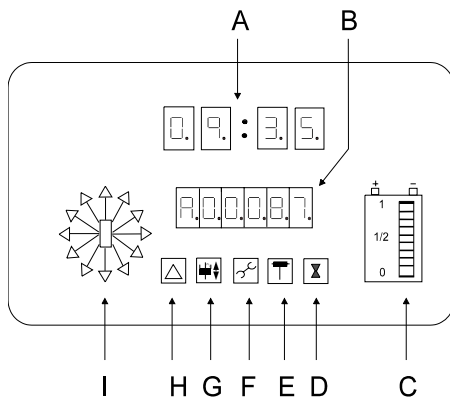
***Quetschgefahr.***

***Andere Mitarbeiter können verletzt werden, wenn sie sich in der Nähe des Staplers aufhalten.***

***Achten Sie bei der Notabsenkung der Fahrerkabine besonders auf andere Mitarbeiter.***

## Warnlampe

Die Warnlampe blinkt, wenn der Fahrer den rechten Totmanngriff anpackt.



## Display

### Zeitanzeige (A)

Eine Digitaluhr zeigt die aktuelle Uhrzeit an.

### Betriebsstundenanzeige/Gabelhöhe/Fehlercodes (B)

Symbolfenster (C) zeigt Zeit, Gabelhöhe bzw. Fehlercodes an. Bei der Betriebsstundenanzeige leuchtet das Symbolfeld (D).

| Symbol | Funktion  |
|--------|---|
|        | Einschaltdauer Zündschloß                                     |
|        | Bewegungsdauer insgesamt                                      |
|        | Einschaltdauer Fahrmotor                                      |
|        | Einschaltdauer Pumpenmotor                                    |
|        | Gabelhöhe in Metern<br>(mit Initialhub in höchster Position)) |

Bei Anzeige von Warnhinweisen/Fehlercodes, leuchtet das Symbolfeld (F). Im linken Teil des Symbolfensters wird das Zeichen E/C angezeigt, im rechten Teil der Fehlercode.

### Batterieanzeige (C)

Die Batterieanzeige zeigt die aktuelle Restkapazität der Staplerbatterie an.

- 1 Maximale Batteriekapazität
- 1/2 Halbe Batteriekapazität
- 0 Keine Batteriekapazität vorhanden

Die Batterieanzeige ist mit einer eingebauten Unterbrecherfunktion versehen, die ab einer bestimmten Restkapazität die Hubgeschwindigkeit reduziert. Dies beugt einer evtl. Überbelastung der Batterie vor und verbessert die Wirtschaftlichkeit des Staplers. Sobald die Batterie eine Restkapazität von 30 % erreicht, blinkt die Warnanzeige. Es können dann noch weitere 10% der Batteriekapazität genutzt werden, bevor die Batterieanzeige die Hubgeschwindigkeit reduziert.

### Parameterkontrolle (E)

Bei der Überprüfung der eingestellten Parameter leuchtet Symbolfeld (F).

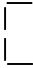
### Anzeige "Induktivsteuerung" (G)

Das Symbolfenster blinkt, wenn der Stapler die Induktionsschleife sucht; es leuchtet, sobald die Schleife gefunden wurde.

### Antriebsradanzeige (I)

Ein Pfeil dieses Symbols zeigt die Position des Antriebsrades und die Fahrtrichtung des Staplers an.

## Warncodes

| Symbol  | Fehler  |
|---|---------|
|  | Warnung |

Wenn ein Fehler entstanden ist, ertönt ein Warnton und ein Code erscheint 10 Sek. lang im rechten Teil des Symbolfensters (B). Wenn der Fehler nach 1 Minute noch immer besteht, werden Warnung und Warnton 2 Sekunden lang wiederholt. Dies wiederholt sich so lange, bis der Fehler behoben ist.

Fehler werden auch im Symbolfeld (F) angezeigt.



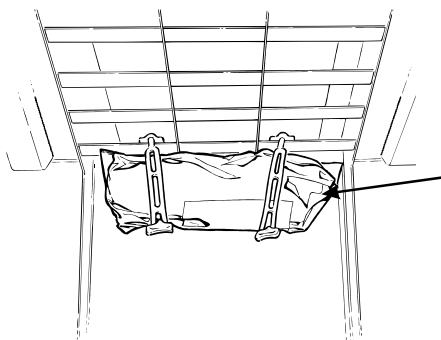
### WARNUNG!

*Nichtbeachtung von Fehleranzeigen.*

*Sicherheit des Staplers gefährdet.*

*Nach Fehlercode stets Kundendiensttechniker vor erneuter Inbetriebnahme informieren.*

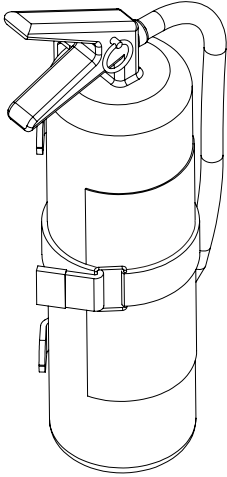
## Rettungsseil



In der Fahrerkabine neben dem Hubgerüst finden Sie ein Rettungsseil. Stellen Sie fest, wo das Rettungsseil untergebracht ist und achten Sie darauf, daß die Verpackung ungeöffnet ist. Nach Benutzung muß das Rettungsseil vernichtet werden. Das Seil darf nur in einer Notsituation benutzt werden!

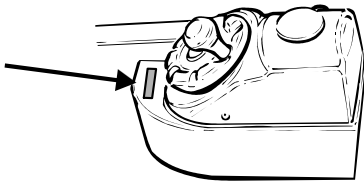
# Zubehör

Der Stapler kann auf Wunsch mit Sonderausstattungen verschiedener Art ausgestattet werden, um zusätzliche Funktionen zu ermöglichen bzw. um Ihre eigene Sicherheit beim Betrieb des Staplers zu erhöhen. Die Sonderausstattungen können miteinander kombiniert werden.



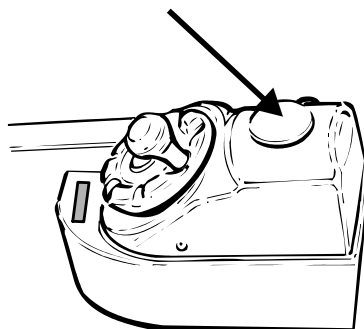
## Feuerlöscher

- Lesen Sie aufmerksam die Anweisungen auf dem Feuerlöscher, damit Sie wissen, wie man dieses Gerät benutzt und welche Art von Inspektion notwendig ist.
- Sorgen Sie dafür, dass der Feuerlöscher immer sauber ist, damit die Anweisungen gut lesbar bleiben.
- Füllen Sie den Feuerlöscher nach, nachdem er verwendet wurde. Nehmen Sie Kontakt mit der autorisierten Wartungsfirma auf.
- Der Feuerlöscher muss von einem ausgebildeten Techniker überprüft werden. Das Wartungsintervall ist in den Anweisungen angegeben.



## Schalter für Induktivsteuerung (Sonderausstattung)

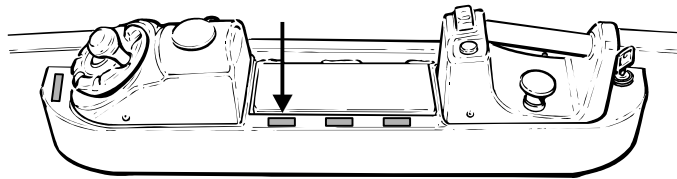
- Beim Hineinfahren in Gang mit Induktivsteuerung diesen Schalter betätigen.



## Linken Totmanngriff

Beim Fahren im Schmalgang funktioniert der Stapler nur, wenn der Fahrer die Hand stets auf dem Schalter läßt.

## Überbrückungsschalter bei Hubhöhenbegrenzung (Sonderausstattung)



- Taste heruntergedrückt halten und gleichzeitig den rechten Daumenschalter/den Hubschalter betätigen. Wenn Sie die Taste loslassen, wird die Hub-/Fahrbewegung unterbrochen. Die Gabel kann ohne Betätigung der Taste abgesenkt werden.



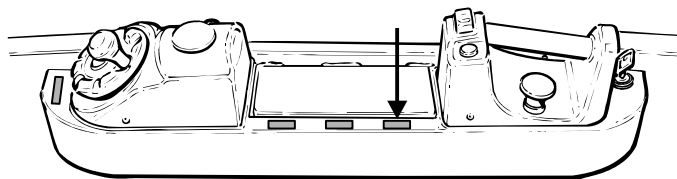
### WARNUNG!

*Kollisionsgefahr.*

*Bei Weiterhub kann der Stapler mit Gegenständen in Deckenhöhe zusammenstoßen.*

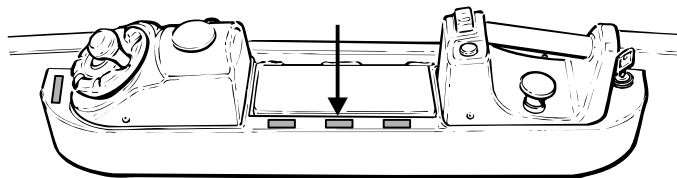
*Stapler bitte mit besonderer Vorsicht lenken.*

## Taste für Arbeitsscheinwerfer (Sonderausstattung)



- Durch Betätigung der Taste Arbeitsscheinwerfer des Staplers einschalten.

## Warnsignalschalter (Sonderausstattung)

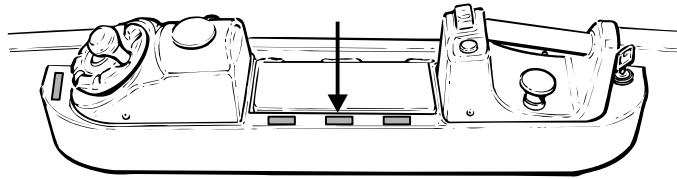


- Schalter betätigen, um das Warnsignal des Staplers zu aktivieren. Das Warnsignal ertönt, sobald Sie den Stapler fahren und/oder die Fahrerkabine heben/senken.

## Warnsignal bei offener Tür

Das Warnsignal ertönt, sobald eine Tür bei gehobener Fahrerkabine offen ist.

## Taste für Wahl der Bedienkonsole (Sonderausstattung)



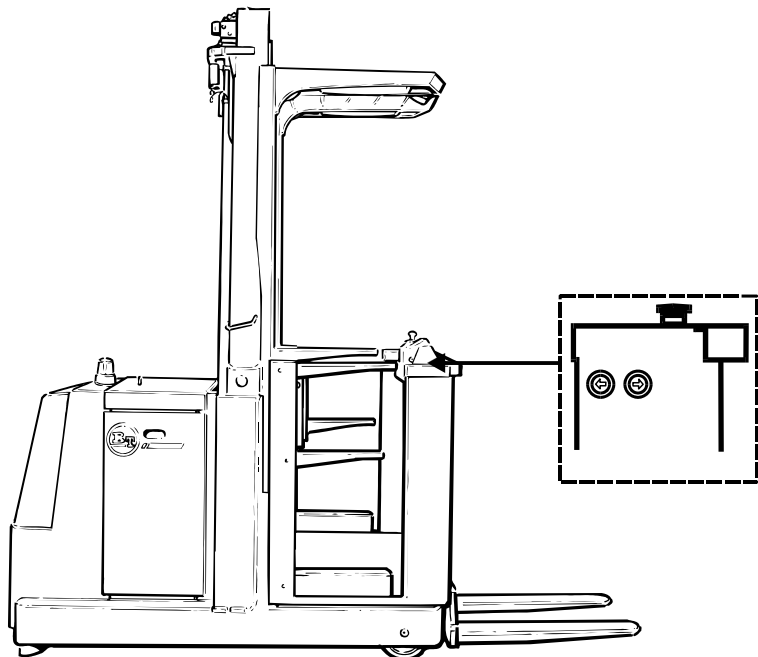
Für Stapler mit Doppelsteuerung:

- Durch Betätigung der Taste wird die andere Bedienkonsole aktiviert.

Beachten Sie, daß jeweils nur eine Konsole aktiviert sein kann.

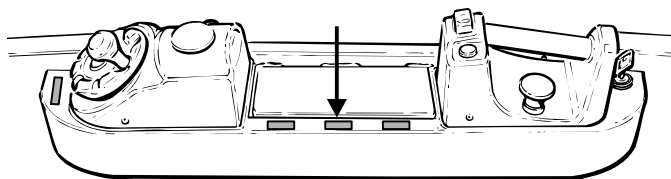
## Tasten für seitliches Fahren

Der Stapler kann mit Tasten ausgestattet werden, mit denen der Fahrer den Stapler im Gehen von der Seite aus fahren kann. Bei dieser Ausführung hat der Stapler zwei Tasten und einen zusätzlichen Not-Aus-Schalter auf jeder Seite der Kabine.



Das Fahren ist nur möglich, wenn das Antriebsrad in Geradeausstellung steht und die Hubhöhe der Kabine weniger als 600 mm beträgt. Beim Fahren von der Seite aus wird die Geschwindigkeit auf 2,5 km/h reduziert. Wenn der Fahrer die Drucktaste loslässt, bremst der Stapler.

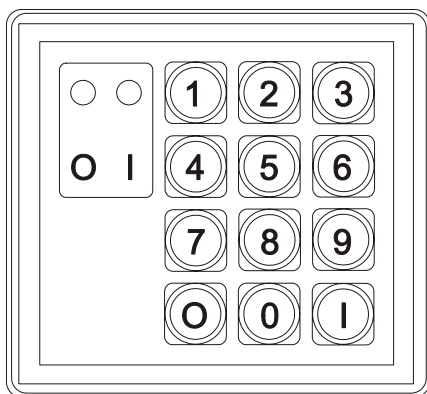
Bevor der Fahrer die Fahrerkabine verlässt, muß er entscheiden, ob er die beiden Außentasten benutzen will.



Der Druckschalter, der über drei verschiedene Stellungen verfügt, sitzt in der Mitte des Bedienfeldes. Die Stellung „Mitte“ ist für das Fahren von der Fahrerkabine aus vorgesehen. Die Drucktasten für seitliches Fahren sind dann ausgeschaltet. Die Stellung „links“ ist für das Fahren von der linken Seite aus, die Stellung „rechts“ von der rechten Seite aus vorgesehen.

## Truck Log System (T.W.I.S.)

Das Truck Log System dient dazu, die Auslastung der Staplerflotte zu erhöhen, die innerbetriebliche Sicherheit zu verbessern und eventuellen Ausbildungsbedarf bei den Fahrern festzustellen. Zur eigenen Sicherheit und zur Sicherheit anderer Personen sollten Sie den Stapler ausschalten, wenn er nicht im Einsatz ist.



### Stapler einschalten.

Zum Anlassen des Staplers muss sich der Fahrer mit seinem persönlichen Code anmelden. Der persönliche Code kann nur von einem Servicetechniker geändert werden. Der Stapler wird mit den persönlichen Codes 1, 2 und 3 geliefert, die nach Lieferung von einem Servicetechniker geändert werden sollten.

- Geben Sie zum Anlassen des Staplers Ihren persönlichen Code ein und drücken Sie die grüne Taste (I).

Wenn Sie einen falschen Code eingeben, leuchtet eine rote LED auf. Wenn die LED wieder erlischt, versuchen Sie es erneut.



### WARNUNG!

*Unbefugtes Fahren.*

*Fehler im Staplerlogbuch und Unfälle sind möglich.*

*Teilen Sie Ihren persönlichen Code auf keinen Fall einer anderen Person mit.*



## Stapler ausschalten

Schalten Sie den Stapler beim Verlassen immer durch Abmelden aus.

- Drücken Sie die rote Taste (O), um den Stapler auszuschalten.

**HINWEIS:** Drücken Sie die rote Taste (O) niemals während der Fahrt.



### **WARNUNG!**

***Unbefugtes Fahren.  
Fehler im Staplerlogbuch und Unfälle sind möglich.  
Melden Sie sich beim Verlassen des Staplers stets ab.***

Wird der Stapler für eine voreingestellte Dauer nicht bedient, erfolgt eine automatische Abmeldung. Diese eingestellte Stillstandszeit kann von einem Servicetechniker geändert werden.



### **WARNUNG!**

***Unbefugtes Fahren.  
Fehler im Staplerlogbuch und Unfälle sind möglich.  
Vermeiden Sie die automatische Abmeldung durch das TLS-System.***

## Auffahrsensor

Der Stapler verfügt über einen Auffahrsensor. Der Auffahrsensor erfasst einen eventuellen Zusammenstoß mit einem Gegenstand und löst einen Warncode aus. Ein Summer ertönt und der Stapler bleibt stehen. Abhängig von den Einstellungen der Parameter, tritt einer der zwei folgenden Fälle ein:

1. Der Stapler kann neu gestartet werden, indem man sich wie gewöhnlich einloggt.
2. Der Stapler kann bei niedriger Geschwindigkeit gefahren werden. Die Rückstellung erfolgt über die Tastatur durch die Eingabe eines speziellen Codes.



### **WARNUNG!**

***Unvorsichtige Fahrweise.  
Unfallgefahr.  
Fahren Sie stets vorsichtig, umsichtig und verantwortungsbewußt entsprechend den allgemeinen Sicherheitsvorschriften.***

## **BT TLS Stapler Management System**

Die BT TLS Stapler Management Systeme (EV 1 und S16) sorgen aufgrund seiner Konstruktion dafür, daß ausschließlich Fahrer mit entsprechender Ausbildung den Stapler in Betrieb nehmen können. Je nach System wird der Stapler durch Eingabe eines persönlichen Codes über die Tastatur bzw. mit Hilfe der persönlichen Codekarte gestartet.

Nach Eingabe des korrekten Codes ist der Stapler betriebsbereit. Die Eingabe des korrekten Codes wird durch Aufleuchten des Displays oder auf andere Art visuell bestätigt.

Das Logbuch des Staplers erfaßt die Zeit, in der der Stapler in Betrieb ist.

## Tastaturausführung

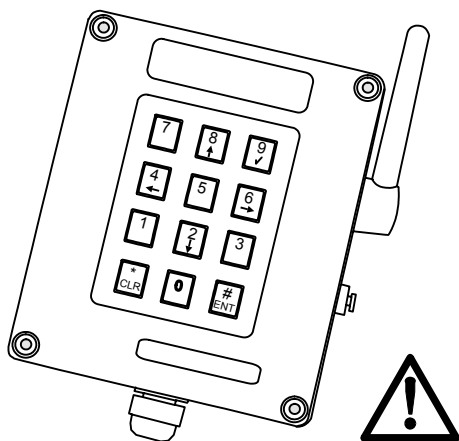
### Code-Logging (5 stellig)

#### Anmelden

Sobald Sie den Stapler starten möchten, müssen Sie Ihren persönlichen fünfstelligen Code eingeben.

- Tippen Sie über die Tastatur Ihren persönlichen Code ein, 12345 für S 16 und 45312 für EV 1 (Standardcode beim ersten Einloggen).
- Drücken Sie danach #, um den Stapler zu starten.

Wenn Sie den falschen Code eingegeben haben, \* betätigen und neu anfangen.



#### WARNUNG!

**Unbefugtes Fahren.  
Fehler im Staplerlogbuch und Unfälle sind möglich.  
Teilen Sie Ihren persönlichen Code auf keinen Fall einer anderen Person mit.**

#### Abmelden

Wenn Sie den Stapler verlassen, müssen Sie sich stets abmelden.

- Zwecks Abmeldung \* betätigen. Dadurch kann der Stapler nicht mehr gefahren werden.

Während der Arbeit \* auf keinen Fall betätigen.



#### WARNUNG!

**Unbefugtes Fahren.  
Fehler im Staplerlogbuch und Unfälle sind möglich.  
Melden Sie sich beim Verlassen des Staplers stets ab.**

Wenn Sie sich mit \* nicht abmelden, wird das TLS-System Sie nach einer bestimmten Zeitvorgabe automatisch abmelden.

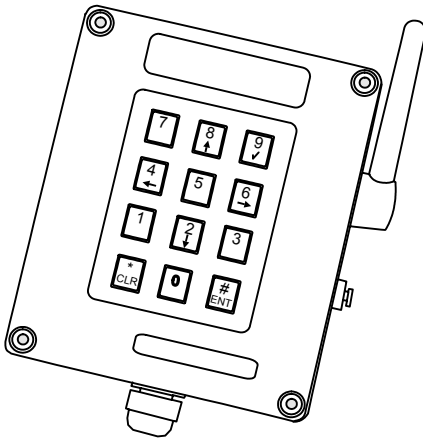


#### WARNUNG!

**Unbefugtes Fahren.  
Fehler im Staplerlogbuch und Unfälle sind möglich.  
Vermeiden Sie die automatische Abmeldung durch das TLS-System.**

## Anmelden mit Fehlerbericht (5+1 stellig)

### Gilt nur für S 16



Dank einer entsprechenden Programmierung des Staplerlogbuches haben Sie die Möglichkeit, eventuelle Fehler des Staplers vor Aufnahme der Arbeit erfassen zu lassen (z.B. mechanische Schäden, Säurestand der Batterie oder sonstige Mängel).

### Anmelden

Bei jedem Start müssen Sie Ihren persönlichen fünfstelligen Code **mit einer zusätzlichen Zahl** eingeben.

- Tippen Sie über die Tastatur Ihren persönlichen Code ein, z.B. 12345.
- Betätigen Sie eine der Ziffern 0 bis 9, je nachdem, welchen Sie Fehler Sie am Stapler festgestellt haben. Wenn Sie keinen Fehler feststellen konnten, betätigen Sie die Zifferntaste, die fehlerfreiem Stapler entspricht.
- Drücken Sie danach #, um den Stapler zu starten.

Wenn Sie den falschen Code eingegeben haben, \* betätigen und neu anfangen.

Sie müssen eine der Ziffern 0 bis 9 drücken, um den Stapler starten zu können.

## Anmelden mit zusätzlichem Code (5+3 stellig)

### Gilt nur für S 16

In diesem Falle bestehen die ersten fünf Stellen beispielsweise aus Ihrer Personalnummer. Dazu kommt dann ein dreistelliger persönlicher Code.

- Geben Sie Ihren fünfstelligen Code über die Tastatur ein, z.B. 12345.
- Geben Sie dann den dreistelligen Code ein.
- Drücken Sie danach #, um den Stapler zu starten.

Bei Ihrer ersten Inbetriebnahme des Staplers lautet der dreistellige Code 000, solange kein persönlicher Code einprogrammiert wurde.

Anweisungen zur Codeänderung finden Sie unter "Änderung des dreistelligen persönlichen Codes" auf Seite 50.



### WARNUNG!

**Unbefugtes Fahren.**

**Fehler im Staplerlogbuch und Unfälle sind möglich.**

**Teilen Sie Ihren persönlichen Code auf keinen Fall einer anderen Person mit.**

## Anmelden mit zusätzlichem Code und Fehlerbericht (5+3+1 stellig)

### Gilt nur für S 16

- Geben Sie Ihren fünfstelligen Code über die Tastatur ein, z.B. 12345.
- Geben Sie dann den dreistelligen Code ein.
- Betätigen Sie eine der Ziffern 0 bis 9, je nachdem, welchen Fehler Sie am Stapler festgestellt haben. Wenn Sie keinen Fehler feststellen konnten, betätigen Sie die Zifferntaste, die fehlerfreiem Stapler entspricht.
- Drücken Sie danach #, um den Stapler zu starten.

Wenn Sie den falschen Code eingegeben haben, \* betätigen und neu anfangen.

Sie müssen eine der Ziffern 0 bis 9 drücken, um den Stapler starten zu können.



### WARNUNG!

*Unbefugtes Fahren.*

*Fehler im Staplerlogbuch und Unfälle sind möglich.*

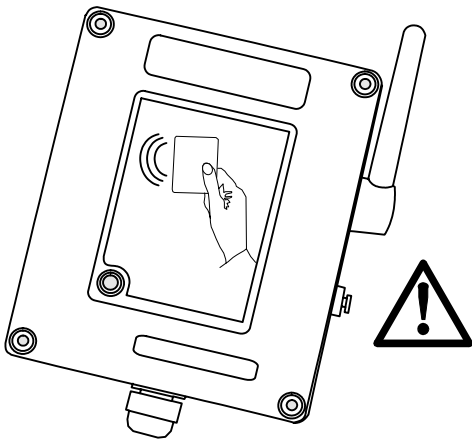
*Teilen Sie Ihren persönlichen Code auf keinen Fall einer anderen Person mit.*

## Änderung des dreistelligen persönlichen Codes

### Gilt nur für S 16

Sie können Ihren persönlichen dreistelligen Codes wie folgt ändern:

- Geben Sie Ihren fünfstelligen Code über die Tastatur ein, z.B. 12345.
- Geben Sie dann den dreistelligen Code ein.
- Die Zahl 9 (grüne Taste) eingeben. Sie melden damit dem Staplerlogbuch, daß Sie Ihren Code ändern möchten.
- Den neuen Code eingeben, z.B. 678.
- Die Zahl 9 (grüne Taste) eingeben. Sie melden damit dem Staplerlogbuch, daß dies der von Ihnen gewünschte Code ist.



## Codekarten-Ausführung

### Anmelden

- Legen Sie die Karte auf die Vorderseite des Kontrollgerätes.
- Betätigen Sie die Taste, um den Stapler zu starten.

### WARNUNG!

**Unbefugtes Fahren.  
Fehler im Staplerlogbuch und Unfälle sind möglich.  
Geben Sie Ihre persönliche Karte auf keinen Fall einer anderen Person.**

### Abmelden

- Betätigen Sie die Taste, um auszuloggen und um den Stapler in nicht fahrbaren Zustand zu schalten.

Diese Taste darf auf keinen Fall betätigt werden, wenn Sie mit dem Stapler arbeiten.



### WARNUNG!

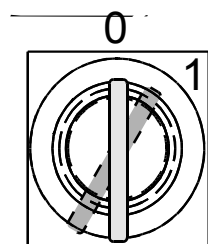
**Unbefugtes Fahren.  
Fehler im Staplerlogbuch und Unfälle sind möglich.  
Melden Sie sich beim Verlassen des Staplers stets ab.**

Wenn Sie sich mit \* nicht abmelden, wird das TLS-System Sie nach einer bestimmten Zeitvorgabe automatisch abmelden.



### WARNUNG!

**Unbefugtes Fahren.  
Fehler im Staplerlogbuch und Unfälle sind möglich.  
Vermeiden Sie die automatische Abmeldung durch das TLS-System.**



## Auffahrsensor

### Gilt nur für S 16

Der Stapler kann auch mit einem Auffahrsensor ausgerüstet werden. Wenn der Stapler mit einem fremden Gegenstand zusammenstößt, wird dies vom Auffahrsensor erfaßt. Ein Sumner ertönt und der Stapler kann nicht mehr gefahren werden. Die Rückstellung erfolgt mit dem Schlüssel am Armaturenbrett, der auf 1 und dann auf 0 gedreht wird.



### WARNUNG!

**Unvorsichtige Fahrweise.  
Unfallgefahr.  
Fahren Sie stets vorsichtig, umsichtig und verantwortungsbe-  
wußt entsprechend den allgemeinen Sicherheitsvorschriften.**

# Fahren

## Stapler starten

### Elektroanlage des Staplers einschalten

- Kontrollieren Sie, dass der Notausschalter nicht eingeschaltet ist.
- Zündschlüssel in Stellung I drehen. Display und Kabinenbeleuchtung leuchten auf.
- Kontrollieren Sie, dass die Batterieanzeige ausreichende Restkapazität anzeigt (1/2 - 1).

#### **ACHTUNG!**

*Zu geringe Restkapazität der Batterie.*

*Eine zu geringe Restkapazität kann bei längerem Betrieb Schäden an der Batterie verursachen.*

*Stapler erst fahren, nachdem Sie die Batterie geladen haben.*

## Anwesenheitskontrolle des Fahrers in der Fahrerkabine (außerhalb Gang mit Schienen- oder Induktivsteuerung)

Zur Aktivierung aller Arbeitsfunktionen des Staplers müssen Sie als Fahrer Ihre Anwesenheit in der Fahrerkabine durch folgende Handgriffe bestätigen.

- Rechte Hand auf dem rechten Totmanngriff lassen. Die Parkbremse wird gelöst.
- Mit der linken Hand das Lenkrad anfassen und etwas nach links oder rechts drehen.
- Die Arbeitsfunktionen des Staplers sind aktiviert.
- Wenn die Türen der Fahrerkabine **geöffnet** sind, müssen Sie, sofern Sie den rechten Totmanngriff mehr als 5 Sekunden lang losgelassen haben, Ihre Anwesenheit erneut bestätigen.

Wenn die Türen der Fahrerkabine geschlossen sind, müssen Sie Ihre Anwesenheit in der Fahrerkabine nur beim ersten Startvorgang bestätigen.

### Funktionskontrolle

- Kontrollieren Sie vor Arbeitsbeginn stets die Funktion des Staplers hinsichtlich Hupe, Notausschalter, Lenkung, Bremsen und Hydraulikfunktionen.



#### **WARNUNG!**

***Funktion ausgeblieben.***

***Sicherheit gefährdet.***

***Nachfolgende Sicherheitsfunktionen vor Beginn der täglichen Arbeit kontrollieren:***

- Funktion von Hupe und Notausschalter.
- Funktion der Lenkung.
- Funktion der Bremsen.
- Hydraulikfunktionen.

### Fahren

- Beide Kabinentüren schließen.

Die spezielle Höhe, bei der der Stapler nur mit geschlossenen Türen gefahren werden kann, kann von 0,0 bis 3,0 m Hubhöhe eingestellt werden. Zwecks Einstellung dieser Höhe bitte einen Kundendiensttechniker hinzuziehen.

- Fahrtrichtungsschalter/Geschwindigkeitsregler in gewünschte Fahrtrichtung bewegen.
- Beim Fahren außerhalb des Hochregalganges Lenkrad stets mit der linken Hand festhalten.
- Mit geringer Betätigung des Geschwindigkeitsreglers sanft anfahren; dann auf gewünschte Geschwindigkeit beschleunigen.



#### **WARNUNG!**

***Unvorsichtige Fahrweise.***

***Unfallgefahr.***

***Fahren Sie stets vorsichtig, umsichtig und verantwortungsbewußt entsprechend den allgemeinen Sicherheitsvorschriften.***



## Bremsen

### Fahrbremse

- Bremsschalter betätigen, um den Stapler abzubremsen.

Sie können den Stapler auch mit dem elektrischen Fahrmotor bremsen. Fahrrichtungsschalter dabei in entgegengesetzte Richtung bewegen.

- Die Position des Geschwindigkeitsreglers steuert die Bremskraft.

Wenn Sie den rechten Totmanngriff loslassen, schaltet sich die Parkbremse automatisch ein.



### Gangendbremse (Sonderausstattung)

Wenn der Stapler im Hochregalgang etwa 7 m vom Ende des Ganges (= Abbremsposition) mit einer Geschwindigkeit von mehr als 2.5 km/h gefahren wird, bremst er automatisch ab. Wenn Sie im Bereich zwischen der Abbremsposition und dem Ende des Ganges die Hand auf dem rechten Totmanngriff lassen, ertönt ein Warnsignal. Der Stapler kann jetzt nur noch mit einer Geschwindigkeit von 2.5 km/h gefahren werden.

#### WARNUNG!

***Unvorsichtiges Fahren.***

***Unfallgefahr.***

***Die Gangendbremse ist kein Sicherheitssystem. Beim Verlassen des Hochregalganges besonders vorsichtig fahren.***

## Lenkung

### Außerhalb des Hochregalganges:

Der Lenkwert des Lenkrades wird an ein elektromechanisches System übertragen, das den Stapler über das Antriebsrad steuert.



#### WARNUNG!

***Herunterfallen der Last.***

***Bei schneller Lenkradumdrehung und hoher Geschwindigkeit kann die Last herunterfallen.***

***Stapler stets mit gleichmäßigen Bewegungen lenken.***

- Wenn der Stapler an einem Hindernis hängenbleibt, nicht mehr Kraft zum Lenken als bei normaler Fahrweise anwenden. Versuchen Sie loszukommen, indem Sie vorsichtig vor- und zurückfahren und gleichzeitig das Lenkrad/die Deichsel vorsichtig drehen.



#### WARNUNG!

***Rutschgefahr.***

***Sie können die Kontrolle über den Stapler verlieren, wenn Sie mit överschmierten Händen und Schuhen fahren.***

***Vor der Fahrt Hände und Schuhe abwischen.***



### Im Hochregalgang mit Schienenführung:

- Geschwindigkeit auf Kriechgeschwindigkeit oder darunter verringern.
- Möglichst gerade in den Hochregalgang hineinfahren. Der Stapler wird jetzt mit Hilfe der Führungsschienen gelenkt.
- Der Betrieb des Staplers ist nur möglich, wenn Sie die Hand auf dem linken Totmannschalter lassen.

### Im Hochregalgang mit Induktivsteuerung (Sonderausstattung)

- Geschwindigkeit auf Kriechgeschwindigkeit oder darunter verringern; Schalter Induktivsteuerung betätigen. Im Display blinkt das Symbol für Induktivsteuerung.
- Möglichst gerade in den Hochregalgang hineinfahren. Der Stapler wird nun anhand der Induktivschleife gesteuert. Im Display leuchtet das entsprechende Symbol mit Dauerlicht.
- Der Betrieb des Staplers ist nur möglich, wenn Sie die Hand auf dem linken Totmannschalter lassen.



#### **WARNUNG!**

*Hindernis im Hochregalgang.*

*Mögliche Unfallgefahr.*

*Sorgen Sie dafür, daß keine Hindernisse im Hochregalgang vorhanden sind, die die Bewegungen des Staplers behindern können.*



#### **WARNUNG!**

*Verschüttete Materialien im Hochregalgang.*

*Mögliche Unfallgefahr.*

*Sorgen Sie dafür, daß der Hochregalgang frei von verschütteten Materialien, ausgelaufenem Öl, Staub, Eis usw. ist. Sie vermeiden dadurch, daß die Räder des Staplers sich bei einer Notabbremsung durchdrehen.*

## Heben/Senken der Fahrerkabine

- Beide Kabinentüren schließen.

Die spezielle Höhe, bei der der Stapler nur mit geschlossenen Türen gefahren werden kann, kann von 0,0 bis 3,0 m Hubhöhe eingestellt werden. Zwecks Einstellung dieser Höhe bitte einen Kundendiensttechniker hinzuziehen.

Die Türen müssen stets geschlossen sein, wenn die Hubhöhe der Fahrerkabine mehr als 3 m beträgt.

- Durch Betätigung des Schalters heben/senken wird die Fahrerkabine gehoben/gesenkt. Wenn der Stapler im Hochregalgang fährt, müssen Sie die Hand auf dem linken Totmanngriff lassen.

Wenn es nicht gelingt, die Fahrerkabine mit dem Senkschalter zu senken, können sie die Kabine auch manuell mit Hilfe des Notabsenkventils senken. Das Notabsenkventil sitzt am Hydraulikaggregat.

## Abstellen des Staplers

- Stapler vorsichtig anhalten.
- Fahrerkabine und Gabeln bis zum Boden absenken.
- Rechten Totmanngriff loslassen. Dadurch wird die Parkbremse eingeschaltet.
- Zündschlüssel in Stellung **0** drehen.



### **WARNUNG!**

*Unbefugtes Fahren.*

*Unfallgefahr.*

*Zündschlüssel abziehen, wenn Sie den Stapler ohne Aufsicht stehen lassen.*

## Rettungsseil

In der Fahrerkabine ist ein Rettungsseil vorhanden. Stellen Sie fest, wo das Rettungsseil untergebracht ist und achten Sie darauf, daß die Verpackung ungeöffnet ist. Nach Benutzung muß das Rettungsseil vernichtet werden. Verwenden Sie das Rettungsseil ausschließlich als letztmögliches Mittel, um die Kabine im Notfall zu räumen!

- Bevor Sie das Rettungsseil benutzen, bitte die Anleitung aus der Verpackung nehmen und die Anweisungen genau befolgen. Nachfolgend finden Sie eine detaillierte Beschreibung über die Benutzung des Rettungsseils:



- Karabinerhaken an einem Halterungspunkt des Schutzdaches befestigen, und zwar möglichst nah an der Stelle, wo Sie sich abseilen wollen. Hinweisschilder mit einem abgebildeten Karabinerhaken zeigen diese Halterungspunkte an.
- Sitzgurt und Haltegriff aus der Verpackung herausnehmen.
- Verpackung mit dem restlichen Seil aus dem Stapler nach unten werfen. Achten Sie darauf, daß das Seil bis zum Boden reicht.
- Sitzgurt anlegen und mit dem Haltegriff befestigen.
- Vorsichtig aus dem Stapler herausklettern. Achten Sie darauf, daß das Seil weder durch scharfe Ecken beschädigt noch über Gegenstände gespannt wird, die die Position des Seils verschieben können.
- Halten Sie den Griff (Bremse) mit einer Hand und halten Sie das Seil die gesamte Zeit über, in der Sie sich abseilen mit der anderen Hand hinter/unter sich. Achten Sie darauf, daß das Seil vor/über Ihnen gespannt ist.
- Haltegriff (Bremse) eindrücken. Lassen Sie sich nun vorsichtig zum Boden abseilen. Wenn Sie den Griff loslassen, wird das Abseilen automatisch unterbrochen. Wenn Sie den Griff ganz eindrücken, wird die Geschwindigkeit reduziert. Wenn Sie den Griff bis zur Hälfte eindrücken, erreichen Sie maximale Abseilgeschwindigkeit.
- Wenn Sie den Boden erreicht haben, Sitzgurt losschnallen.

Um eine nicht ordnungsgemäße Verwendung bei einem Notfall zu verhindern, empfehlen wir Ihnen dringend, ein Training mit dem Rettungsseil durchzuführen.

Bei Übungen mit dem Rettungsseil benutzen Sie bitte ein zusätzliches Rettungsseil. Mit diesem Seil kann der Übungsleiter den Abseilvorgang steuern, falls Ihnen ein Fehler unterläuft.

# Transport der Last

Das Gewicht der Last darf die zulässige Tragfähigkeit des Staplers nicht übersteigen. Siehe Typenschild des Staplers.

- Nur stabil und sicher verankerte Lasten transportieren. Besondere Vorsicht bei hohen und langen Lasten.



## WARNUNG!

***Laststabilität geht verloren.  
Hohe Lasten können bei zu hoher Geschwindigkeit in Kurven  
herunterfallen.  
Kurven langsam und vorsichtig nehmen.***



## WARNUNG!

***Hervorstehende Last.  
Die Last könnte mit Menschen bzw. fest angebrachten und  
beweglichen Gegenständen kollidieren.  
Stapler mit hervorstehender Last beansprucht beim Transport  
zusätzliche Fläche.***

- Bitten Sie bei verminderter Sicht einen Kollegen, Sie zu dirigieren, damit Sie beim Transport weder Menschen noch Eigentum gefährden.

Bei Lieferung sind die Gabeln für das anlässlich der Bestellung angegebene Lastaufnahmemittel ausgelegt.

Das bedeutet:

- die Gabelbreite ist so groß wie möglich.
- die Konstruktion der Gabeln verhindert ein seitliches Verschieben des Lastenträgers.
- die Gabeln sind lang genug.

Setzen Sie sich mit Ihrem zuständigen Vorgesetzten in Verbindung, bevor Sie einen anderen Lastenträger benutzen.

# Batterie

- Der Gabelhubwagen muß mit einem 24 V Traktions-Batterie ausgestattet sein, deren Mindest- bzw. Höchstgewicht den Angaben des Typenschildes entspricht.

## Wechsel der Batterie

- Batterie nur durch eine Batterie mit dem gleichen Gewicht wie die ursprüngliche Batterie ersetzen. Das Gewicht der Batterie wirkt sich auf die Stabilität und Bremsleistung des Staplers aus. Informationen über das zulässige Mindestgewicht entnehmen Sie bitte dem Typenschild des Staplers.



### WARNUNG!

***Verschiebung des Schwerpunktes möglich.  
Zu geringes Batteriegewicht mindert Stabilität und Bremsleistung.  
Das Gewicht der Batterie muß den Angaben im Typenschild des Staplers entsprechen.***

- Notausschalter betätigen.
- Abdeckung und Türen des Batterieraumes öffnen.
- Batteriesperren entfernen.
- Batteriestecker von der Batterie trennen.
- Leere Batterie herausziehen.
- Die geladene Batterie einfahren.
- Batteriestecker an Batterie anschließen.
- Batteriesperren wieder einsetzen.
- Türen und Abdeckung des Batterieraumes schließen. Achten Sie darauf, daß die Türriegel in den entsprechenden Positionen im Chassis eingerastet sind.
- Achten Sie darauf, daß das Zündschloß nicht eingeschaltet ist.
- Notausschaltung wieder ausschalten.



### WARNUNG!

***Herausfallen der Batterie.  
Während des Batteriewechsels könnte die Batterie herunterfallen.  
Batterie stets mit zugelassener Hubvorrichtung bewegen und passendes Batterieoch benutzen.***

## Aufladen der Batterie



### ALLGEMEINES VERBOT

*Beim Aufladen von Batterien gilt absolutes Rauchverbot. Auch jede Art von offenem Feuer ist streng verboten.*

Arbeiten Sie mit einem automatischen Ladegerät, das zum Aufladen von Traktionsbatterien für Stapler vorgesehen ist.

Das Ladegerät muß eine gewisse Zeit nach Beendigung des Hauptladevorganges eine automatische Nachladung durchführen. Hierdurch wird eine Überladung der Batterie verhindert, und die Überwachung des Ladevorganges kann auf ein Minimum beschränkt werden.

Für eine Batterie mit einer Kapazität von 945 Ah muß das Ladegerät über eine Ladestromleistung von mindestens 150 A verfügen.



### WARNUNG!

*Ätzende Säure.*

*Die Batterieflüssigkeit enthält Schwefelsäure. Säurespritzer auf der Haut sofort wegwischen. Mit Seife und viel Wasser abwaschen. Sollte Flüssigkeit in die Augen spritzen, Augen sofort mit Augendusche ausspülen und Arzt aufsuchen. BEI ÜBERPRÜFUNG DER BATTERIE SCHUTZBRILLE UND SCHUTZHANDSCHUHE BENUTZEN!*



## Vor dem Aufladen

- Stapler auf vorgesehenen Ladeplatz abstellen.
- Achten Sie auf ausreichende Belüftung oberhalb der Batterie.
- Zündschlüssel auf 0 drehen und Schlüssel abziehen.
- Ladestecker voneinander trennen.
- Kontrollieren Sie, daß das Ladegerät ausgeschaltet ist.
- Ladegerät an Ladeanschluß der Batterie anschließen.
- Ladegerät einschalten.



### WARNUNG!

*Explosionsgefahr.*

*Während des Ladevorgangs bildet sich in der Batterie immer sog. Knallgas. Kurzschluß, offenes Feuer oder Funkenflug in Batterienähe können eine EXPLOSION verursachen. Ladestrom stets ausschalten, BEVOR Sie den Ladestecker abziehen.*

*Für gute Belüftung sorgen, besonders wenn die Batterie in einem geschlossenen Raum aufgeladen wird.*



## Während des Aufladens

- Kontrollieren Sie nach etwa 10 Min., daß der Ladeanzeiger normal anzeigt und die Kontrolllampe leuchtet.

## Nach dem Aufladen

- Kontrollieren Sie, daß der Ladeanzeiger den Ladezustand anzeigt und die evtl. vorhandene Kontrolllampe für Nachladung leuchtet.
- Ladegerät ausschalten.
- Stecker des Ladegerätes aus dem Ladeanschluß der Batterie herausnehmen.



### VORSICHT!

**Kurzschlußgefahr.**

**Anschlüsse können innen beschädigt werden und einen Kurzschluß verursachen.**

**Niemals an den Kabeln ziehen, um den Anschluß des Ladegerätes zu trennen.**

## Wartung der Batterie

Nach dem Ladevorgang Wartung der Batterie durchführen.



### WARNUNG!

**Ätzende Säure.**

**Die Batterieflüssigkeit enthält Schwefelsäure. Säurespritzer auf der Haut sofort abwischen. Mit Seife und viel Wasser abwaschen.**

**Sollte Flüssigkeit in die Augen spritzen, Augen sofort mit Augendusche ausspülen und Arzt aufsuchen.**

**BEI ÜBERPRÜFUNG DER BATTERIE SCHUTZBRILLE UND SCHUTZHANDSCHUHE BENUTZEN!**



### Jede Woche:

- Alle Verschlußstopfen entfernen. Gilt nicht für Batterien mit Niveaustopfen oder zentraler Wasserauffüllung.
- Flüssigkeitsstand in den Zellen kontrollieren. Zellen mit zu hohem Verbrauch notieren.
- Destilliertes Wasser nachfüllen. Der Pegel sollte 10 - 15 mm über den Zellplatten liegen.
- Alle Verschlußstopfen wieder aufsetzen.
- Batterie abwischen und abtrocknen.

### **Jeden Monat:**

- Sofort nach dem Laden Temperatur in einer Mittelzelle messen. Die Temperatur darf 50° C nicht übersteigen.
- Dichte der Batterie mit Säuremeßgerät messen. Meßgerät absolut senkrecht halten und so viel Flüssigkeit aufsaugen, bis der Anzeiger frei schwimmt.

Dichte der Batterieflüssigkeit bei voll geladener Batterie und verschiedenen Flüssigkeitstemperaturen:

| <b>Temperatur °C</b> | <b>Dichte g/cm<sup>3</sup></b> |
|----------------------|--------------------------------|
| -15                  | 1.31                           |
| 0                    | 1.30                           |
| +15                  | 1.29                           |
| +30                  | 1.28                           |
| +45                  | 1.27                           |

# Tägliche Einsatzprüfung und Pflege

- Sie sind für die tägliche Wartung und Pflege des Staplers verantwortlich.
- Führen Sie die tägliche Einsatzprüfung und Pflege zu Beginn des Arbeitstages oder der Schicht vor Inbetriebnahme des Staplers durch. Die tägliche Wartung ist eine Funktionskontrolle gemäß nachstehender *Checkliste*.
- Für diese Wartung benötigen Sie keine Werkzeuge.
- Bei Nichtdurchführung der täglichen Wartung gefährden Sie die Sicherheit und Zuverlässigkeit des Staplers.



## WARNUNG!

*Versäumen Sie niemals die tägliche Einsatzprüfung und Pflege.*

*Ernstere Unfälle können die Folge sein.*

*Melden Sie Ihrem Vorgesetzten sofort evtl. festgestellte Mängel und Schäden. Mangelhaften Stapler niemals in Betrieb nehmen.*

| Kontrollpunkt       | Maßnahme  |
|---------------------|---|
| Hydraulikanlage     | Kontrollieren, ob Ölflecke auf dem Boden sind. Bei Mängeln oder zum Auffüllen von Öl Kundendiensttechniker rufen. |
| Hubaggregat         | Auf Schäden überprüfen, Schmutz o.ä. entfernen  |
| Batterie            | Säurestand und Restkapazität überprüfen   |
| Chassis             | Auf Schäden überprüfen, Schmutz o.ä. entfernen.   |
| Antriebsaggregat    | Auf Geräusche und Ölleckage überprüfen  |
| Räder               | Auf Schäden überprüfen, Öl, Metallspäne o.ä. entfernen  |
| Totmanngriff        | Funktion kontrollieren  |
| Fahrbremse          | Funktion überprüfen   |
| Hydraulikfunktionen | Funktion überprüfen   |
| Fahrschalter        | Funktion überprüfen   |
| Parkbremse          | Funktion überprüfen   |
| Hupe                | Funktion überprüfen   |
| Betriebsstunden     | Wartung gemäß Tabelle im Kapitel Wartung durchführen  |
| Notausschalter      | Funktion überprüfen   |
| Lenkung             | Funktion überprüfen   |

# Wartung

Sorgen Sie dafür, daß die regelmäßigen Wartungen des Staplers in Abständen von 250 Betriebsstunden durchgeführt werden. Die Sicherheit, Leistungsfähigkeit und Lebensdauer des Staplers hängen vom Service und von der durchgeführten Wartung ab.

- Verwenden Sie für Wartung und Reparatur nur von BT empfohlene Ersatzteile. Weitere Informationen finden Sie im BT-Ersatzteilkatalog.

BT empfiehlt Ihnen, mit der nächstgelegenen BT-Vertretung einen Service- und Wartungsvertrag abzuschliessen, um die Wirtschaftlichkeit und Sicherheit Ihres Staplers sicherzustellen.

## Sicherheitsvorschriften bei Wartungsarbeiten

Nur Mitarbeiter, die für Service und Reparaturen an Staplern dieses Typs ausgebildet wurden, sind berechtigt, diese Service- und Reparaturarbeiten auszuführen.

- Ohne entsprechende Ausbildung und Kenntnisse dürfen Sie keine Wartungsarbeiten an Ihrem Stapler durchführen.
- Servicebereich sauber halten. Durch Öl und Wasser wird der Fußboden glatt.
- Niemals lose Gegenstände oder Schmuck tragen, wenn Sie an dem Stapler arbeiten.



### WARNUNG!

***Kurzschluß/Verbrennungsgefahr.***

***Bei Arbeiten an der Elektroanlage des Staplers sind Kurzschlüsse/Verbrennungen möglich, wenn Metallgegenstände mit stromleitenden Elektroanschlüssen in Berührung kommen. Uhr, Ringe oder anderen Metallschmuck ablegen.***

- Bei Wartungsarbeiten am Stapler stets Batterie- Trennvorrichtung herausziehen, sofern dieses Handbuch bzw. das Servicehandbuch nicht anderslautende Anweisungen enthalten.
- Spannungsversorgung des Staplers stets ausschalten, bevor Sie die Abdeckungen von Antriebsaggregat und Elektroanlage öffnen.
- Systemdruck langsam entlasten, bevor Sie Arbeiten an der Hydraulikanlage des Staplers beginnen.
- Bei evtl. Ölleckageprüfung Papier oder Pappe benutzen, **nicht** die Hand.

- Denken Sie daran, daß das Öl im Getriebe und Hydrauliksystem heiß sein kann.



### WARNUNG!

**Verbrennungsgefahr.  
Heißes Getriebe- und Hydrauliköl.  
Stapler vor Ölwechsel abkühlen lassen.**

- Nur neues, sauberes Öl in die Hydraulikanlage einfüllen.



### WARNUNG!

**Schäden in der Hydraulikanlage sind möglich.  
Hydraulikbauteile werden durch Verunreinigungen im Öl  
beschädigt.  
Für die Hydraulikanlage nur neues, sauberes Öl benutzen.**

- Altöl nach den vor Ort geltenden Bestimmungen lagern und entsorgen.
- Zum Reinigen/Waschen verwendete Lösungsmittel u. ä. nur in dafür vorgesehene Entsorgungssysteme einleiten. Die jeweiligen örtlichen Vorschriften beachten.
- Bei Schweißarbeiten am Stapler Batterie abschalten.

### ACHTUNG!

**Batterie kann beschädigt werden.  
Beim Schweißen mit Elektroschweißgerät kann der Schweißstrom in die Batterie eindringen.  
Die Batterieanschlüsse müssen getrennt werden.**

- Beim Schweißen oder Schleifen auf lackierten Oberflächen die Farbe mind. 10 cm um den Arbeitsbereich herum abstrahlen.



### WARNUNG!

**Gesundheitsschädliche Gase.  
Erhitzte Farben sondern schädliche Gase ab.  
Daher Farbe 10 cm um den Arbeitsbereich herum entfernen.**

- Stapler aufbocken, wenn Arbeiten unter dem Stapler erforderlich sind.



### WARNUNG!

**Quetschgefahr.  
Unkorrekt aufgebockter Stapler kann herunterfallen.  
Niemals unter Stapler arbeiten, der nicht ordnungsgemäß aufgebockt und durch Hubvorrichtung gesichert ist.**

### Vom Fahrer auszuführende Wartungsarbeiten

Tägliche Einsatzprüfung und Pflege gemäß *Checkliste* in der Kapitel *Tägliche Einsatzprüfung und Pflege*.

Wartungsarbeiten mit Intervallangabe 1 Tag, 1 Woche und 1 Monat gemäß Wartungsschema dürfen vom Fahrer erledigt werden.

Sonstige Wartungsarbeiten des Wartungsschemas dürfen nur von Mitarbeitern durchgeführt werden, die für diesen Stapler entsprechend ausgebildet wurden.

### Von Mitarbeitern mit Wartungsausbildung auszuführende Wartungsarbeiten

Sämtliche Wartungspositionen des Wartungsschemas.

Bei evtl. Unklarheiten hinsichtlich der Vorgehensweise sehen Sie bitte im Servicehandbuch des Staplers nach.

Jegliche Service- und Reparaturarbeiten, die über die im Wartungsschema aufgeführten Wartungsarbeiten hinausgehen, dürfen nur von Mitarbeitern mit Spezialausbildung für diesen Staplertyp durchgeführt werden.

## Reinigen und Waschen

Reinigen und Waschen des Staplers sind wichtige Maßnahmen, um die Zuverlässigkeit des Gerätes zu erhalten.

- Allgemeines Waschen und Reinigen einmal wöchentlich durchführen.

#### **ACHTUNG!**

*Kurzschlußgefahr.*

*Die Elektroanlage kann beschädigt werden.*

*Batterie vor dem Waschen durch Abziehen des Batteriestekkers abschalten.*

## Außenreinigung

- Die Räder einmal täglich von Unrat säubern.
- Bewährten Fettlöser benutzen, der in geeigneter Konzentration verdünnt wird.
- Losen Schmutz mit lauwarmem Wasser abspülen.

#### **ACHTUNG!**

*Schwergängigkeit, Korrosion.*

*Mechanische Teile können beschädigt werden.*

*Nach dem Waschen Stapler gemäß dem Schmierschema im Kapitel *Wartung* schmieren.*

## Reinigung des Motorraums

- Vor dem Reinigen Elektromotoren, Anschlüsse und Ventile abdecken.

### **ACHTUNG!**

*Kurzschlußgefahr.*

*Schäden an der Elektroanlage möglich.*

*Elektroteile nicht mit Hochdruckreiniger reinigen.*

- Motorraum mit bewährtem Fettlöser reinigen, der in geeigneter Konzentration verdünnt wird.
- Lösen Schmutz mit lauwarmem Wasser abspülen.

## Elektrobauteile

- Elektrische Motoren mit Druckluft säubern.
- Elektroschalttafel, Elektronikarten, Kontaktoren, Anschlüsse, Ventile usw. mit feuchtem Tuch und Reinigungsmittel reinigen.

### **ACHTUNG!**

*Kurzschlußgefahr.*

*Elektrobauteile können beschädigt werden.*

*Garantiesiegel der Elektronikarten nicht lösen.*

## Wartungsschema

| Pos. Nr. | Auszuführende Arbeiten   |     |     |                |     |     |      |
|----------|--|-----|-----|----------------|-----|-----|------|
|          | Intervall in Stunden   | 5   | 20  | 160            | 250 | 500 | 1000 |
|          | Intervall in Tagen/Wochen/Monaten  | 1 D | 1 W | 2 M            | 3 M | 6 M | 12 M |
|          | Chassis  |     |     |                |     |     |      |
|          | Verschleiß an Verriegelung von Batterieraumtüren und -abdeckung kontrollieren  |     |     |                | X   |     |      |
|          | Auf Schäden u. Risse überprüfen  |     |     |                | X   |     |      |
|          | Hubgerüst  |     |     |                |     |     |      |
|          | Befestigung der Hubzylinder kontrollieren  |     |     |                | X   |     |      |
| 1        | Hubketten einfetten  |     |     |                | A   |     |      |
| 2        | Befestigungsbolzen nachziehen  |     |     |                | X   |     |      |
| 3        | Hubgerüstschiene an den Laufrollen einfetten   |     |     |                |     |     | E    |
| 1        | Lauffläche der Kettenrollen einfetten  |     |     |                |     |     | D    |
|          | Einstellung der Hubketten prüfen. Kettenbolzen und Kettenaufhängung prüfen. Sicherungsmuttern zur Kontrolle nachziehen, Sicherheitsstift prüfen. |     |     |                | X   |     |      |
|          | Slappkettenwächter kontrollieren. Abstand zwischen Umlenkrolle und Drücker: 0 bis 2 mm   |     |     |                | X   |     |      |
|          | Antriebsmotoren  |     |     |                |     |     |      |
|          | Anschlüsse auf festen Sitz kontroll.   |     |     |                | X   |     |      |
|          | Kohlebürsten kontrollieren   |     |     |                | X   |     |      |
|          | Motor reinigen   |     |     |                | X   |     |      |
| 5        | Befestigungsbolzen nachziehen  |     |     |                | X   |     |      |
| 6        | Pumpmotor  |     |     |                |     |     |      |
|          | Anschlüsse auf festen Sitz kontroll.   |     |     |                | X   |     |      |
|          | Kohlebürsten kontrollieren   |     |     |                | X   |     |      |
|          | Motor reinigen   |     |     |                | X   |     |      |
|          | Befestigungsbolzen nachziehen  |     |     |                | X   |     |      |
| 7        | Lenkmotor  |     |     |                |     |     |      |
|          | Anschlüsse auf festen Sitz kontroll.   |     |     |                | X   |     |      |
|          | Kohlebürsten kontrollieren   |     |     |                | X   |     |      |
|          | Motor reinigen   |     |     |                | X   |     |      |
|          | Befestigungsbolzen nachziehen  |     |     |                | X   |     |      |
| 8        | Antriebsaggregat   |     |     |                |     |     |      |
|          | Auf Leckage überprüfen   |     |     |                | X   |     |      |
|          | Ölstand kontrollieren  |     |     |                | X   |     |      |
| 9        | Öl des Antriebsgetriebes wechseln  |     |     | C <sup>a</sup> |     |     | C    |
|          | Auf unnormales Geräusch kontrollieren  |     |     |                |     | X   |      |
| 10       | Befestigungsbolzen nachziehen  |     |     |                | X   |     |      |



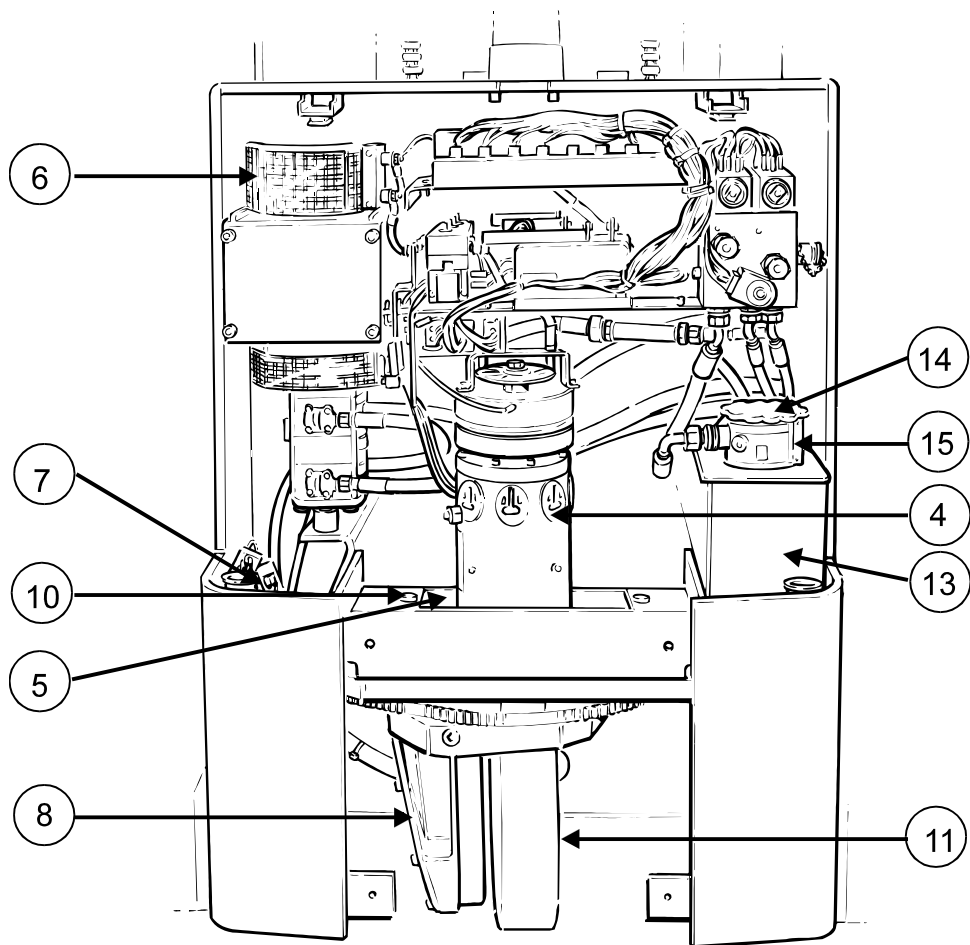
## Wartung

| Pos. Nr. | Auszuführende Arbeiten   | 5                                 | 20  | 160 | 250 | 500 | 1000 |
|----------|--|-----------------------------------|-----|-----|-----|-----|------|
|          |  | 1 D                               | 1 W | 2 M | 3 M | 6 M | 12 M |
|          |  | Intervall in Tagen/Wochen/Monaten |     |     |     |     |      |
|          | Räder  |                                   |     |     |     |     |      |
|          | Kordel u.ä. Unrat entfernen  | X                                 |     |     |     |     |      |
|          | Verschleiß Antriebsräder und Bolzen kontrollieren                      |                                   |     |     | X   |     |      |
| 11       | Befestigungsbolzen nachziehen  |                                   |     |     | X   |     |      |
|          | Bremse   |                                   |     |     |     |     |      |
|          | Reinigung  |                                   |     |     | X   |     |      |
|          | Verschleiß der Bremsscheibe kontrollieren.                             |                                   |     |     |     |     | X    |
|          | Spiel bei gelöster Bremse kontr.                                       |                                   |     |     |     | X   |      |
|          | Bedienelemente   |                                   |     |     |     |     |      |
|          | Funktion des Geschwindigkeitsreglers überprüfen                        |                                   |     |     | X   |     |      |
|          | Funktion des Schalters heben/senken kontrollieren                      |                                   |     |     | X   |     |      |
|          | Funktion der Bremse kontrollieren                                      | X                                 |     |     |     |     |      |
|          | Befestigung kontrollieren  |                                   |     |     | X   |     |      |
|          | Funktion des Lenkrades kontrollieren                                   |                                   |     |     | X   |     |      |
|          | Totmanngriffe kontrollieren  |                                   |     |     | X   |     |      |
|          | Funktion der Hupe kontrollieren  |                                   |     |     | X   |     |      |
|          | Funktion der Notausschaltung kontrollieren                             |                                   |     |     | X   |     |      |
|          | Fahrersitz auf Schäden kontrollieren                                   | X                                 |     |     |     |     |      |
| 1        | Intitalhub   |                                   |     |     | X   |     |      |
| 1        | Hubketten einfetten  |                                   |     |     |     |     |      |
| 1        | Lauffläche der Kettenrollen einfetten                                  |                                   |     |     | A   |     |      |
| 12       | Gabeln einstellen  |                                   |     |     |     |     | D    |
|          | Elektroschalttafel   |                                   |     |     | X   |     |      |
|          | Reinigen und Befestigung kontr.  |                                   |     |     |     |     |      |
|          | Kabelanschlüsse nachziehen   |                                   |     |     | X   |     |      |
|          | Kontaktorspitzen überprüfen  |                                   |     |     | X   |     |      |
|          | Kontaktorbeweglichkeit kontroll.                                       |                                   |     |     | X   |     |      |
|          | Funktion des Notausschalters kontrollieren                             |                                   |     |     | X   |     |      |
|          | Batterie   | X                                 |     |     | X   |     |      |
|          | Säurestand kontrollieren, 10-15 mm über Zellplatten                    |                                   |     |     |     |     |      |
|          | Anschlüsse an Batterie, Kommissioniergerät und Ladegerät kontrollieren |                                   | X   |     |     |     |      |
|          | Zellen- und Polenschutz auf Schäden überprüfen                         |                                   | X   |     |     |     |      |
|          | Flüssigkeitsdichte u. Temperatur kontrollieren                         |                                   | X   |     |     |     |      |

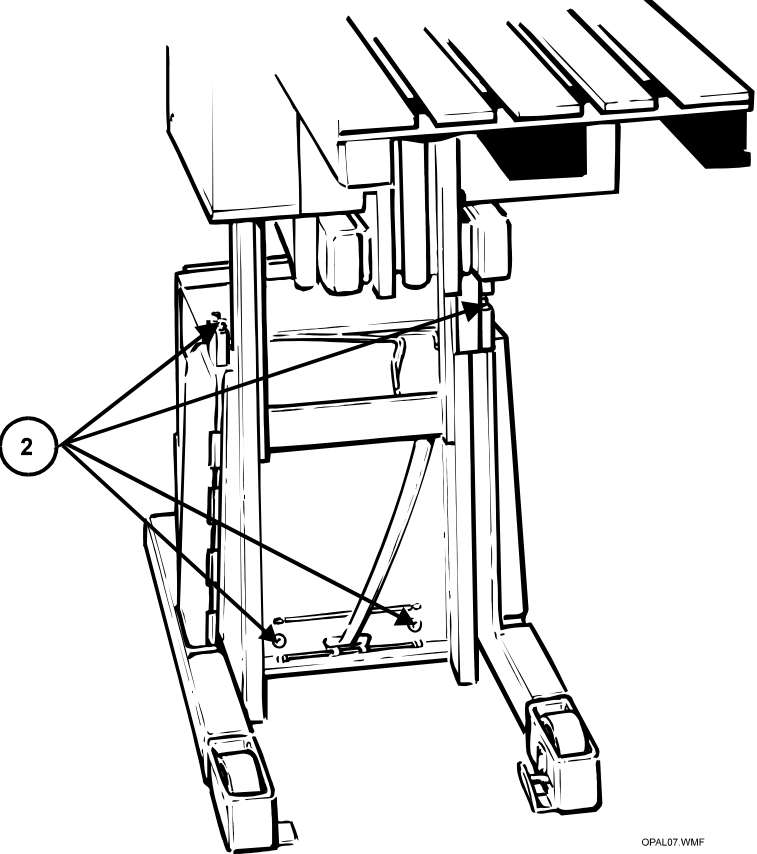
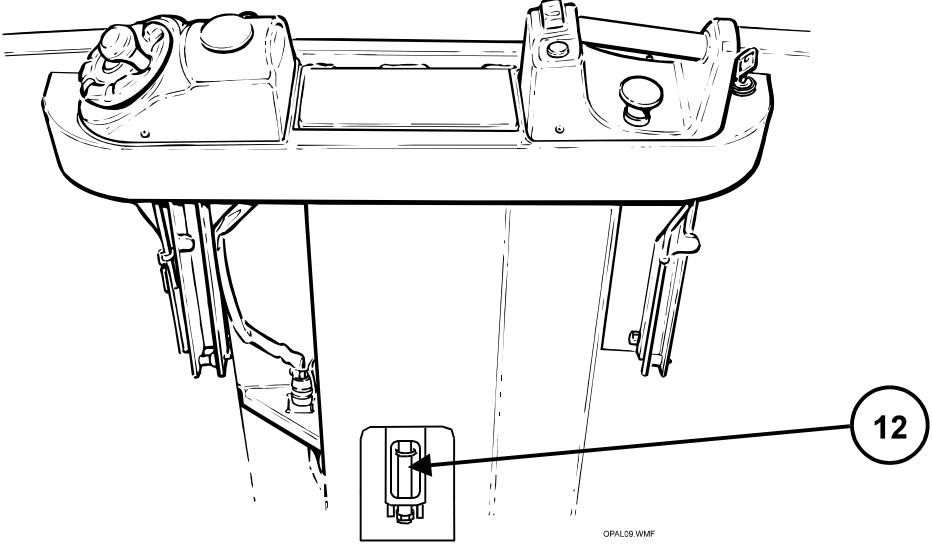
## Wartung

| Pos. Nr.        | Auszuführende Arbeiten                            |     |     |                |     |     |      |
|-----------------|---|-----|-----|----------------|-----|-----|------|
|                 | Intervall in Stunden                              | 5   | 20  | 160            | 250 | 500 | 1000 |
|                 | Intervall in Tagen/Wochen/Monaten                 | 1 D | 1 W | 2 M            | 3 M | 6 M | 12 M |
|                 | Hydraulikanlage                                   |     |     | X              |     |     |      |
|                 | Schläuche und Verbindungen auf Leckage überprüfen |     |     |                |     |     |      |
| 13              | Ölbehälter, Montage u. Leckage überprüfen         |     |     |                | X   |     |      |
|                 | Ölstand kontrollieren                             |     |     |                | X   |     |      |
| 14              | Öl und Ölfilter wechseln                          |     |     |                | X   |     |      |
| 15              | Luftfilter wechseln                               |     |     | B <sup>c</sup> |     |     | B    |
| <b>Pos. Nr.</b> | <b>Auszuführende Arbeiten</b>                     |     |     |                |     |     | X    |

a-c) Nach 50 - 100 Stunden danach alle 1000 Stunden.

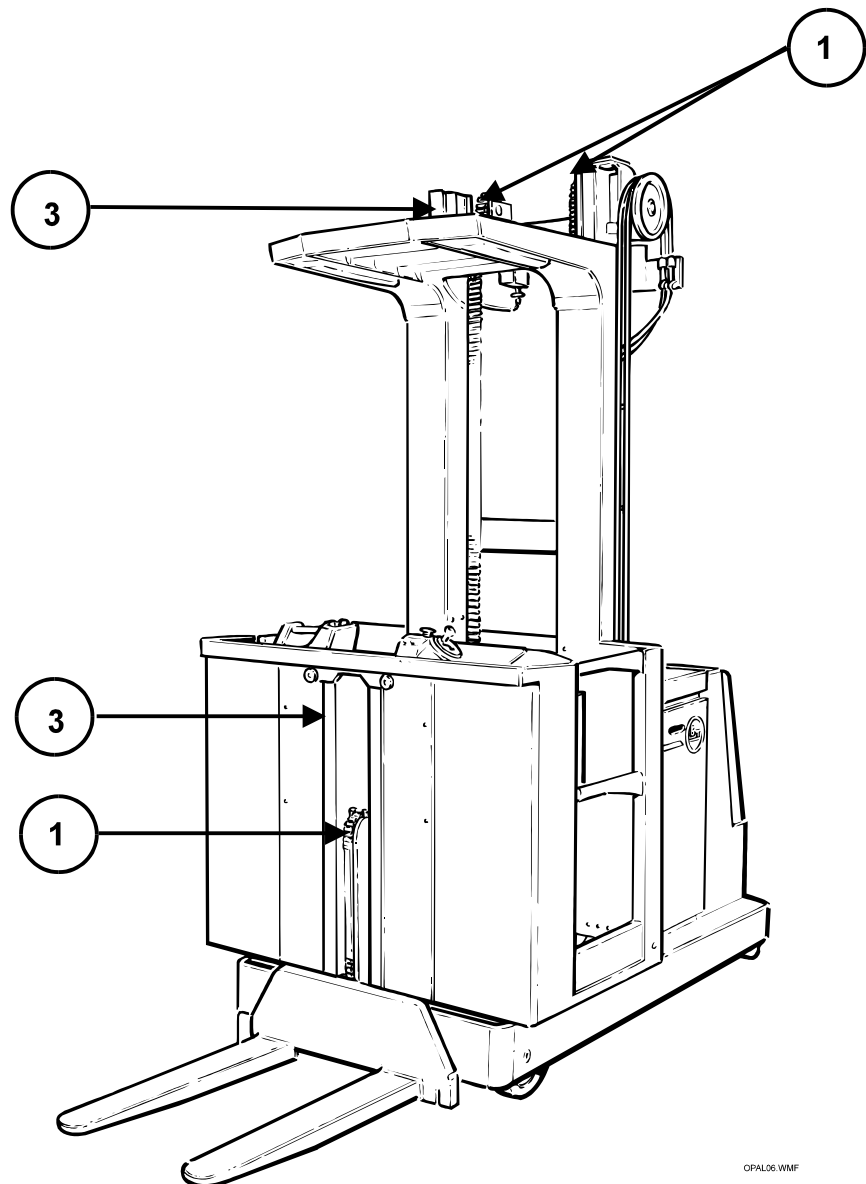


OPAL 08.WMF



# Angaben zu Öl- und Fettstoffen

| Schmiermittel |             | Spezifikation                               |   |
|---------------|-------------|---|---|
|               |             | > - 15°C                                    | < - 15°C                                    |
| A             | Fett        | BT 055 73100 (Dose)<br>BT 055 73040 (Spray) | BT 055 73100 (Dose)<br>BT 055 73040 (Spray) |
| B             | Hydrauliköl | ISO-L-HM 32                                 | ISO VG 32                                   |
| C             | Getriebeöl  | Hypoidöl SAE 80W/90                         | Hypoidöl SAE 75W                            |
| D             | Fett        | Wolfracoat C                                | Wolfracoat C                                |
| E             | Fett        | Oktosol grease EP2M                         | Oktosol grease EP2M                         |



OPAL06 WMF

# Transport, Lagerung und vorübergehende Stilllegung des Staplers

## Heben des Staplers

- Wenn der Stapler mit einer Hebevorrichtung gehoben wird, diese an den markierten Hebepunkten ansetzen.

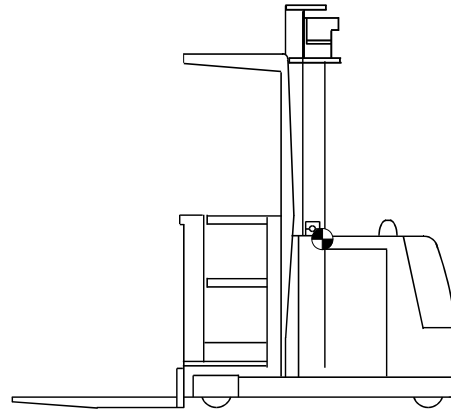


### WARNUNG!

*Kippgefahr.*

*Stapler könnte umkippen, wenn die Hebevorrichtung falsch angesetzt wird.*

*Stapler stets an markierten Hebepunkten heben.*



- Wenn der Stapler mit einem anderen Gabelstapler gehoben wird, Stapler an seinem Schwerpunkt aufnehmen.
- Stapler an der Gabel des hebenden Staplers ordnungsgemäß verankern.
- Hubvorgang mit größter Vorsicht durchführen.



### WARNUNG!

*Kippgefahr.*

*Stapler könnte umkippen, wenn er falsch aufgenommen wird.*

*Stapler stets gut verankert und mit dem Schwerpunkt zwischen den Gabeln des hebenden Gabelstaplers heben.*

## Abschleppen und Transport eines defekten Staplers

Beim Abschleppen mit Abschleppstapler und Abschleppseil muß der abgeschleppte Stapler von einem Fahrer gelenkt und gebremst werden.

- Bremse lösen.



### WARNUNG!

*Personenverletzungen.*

*Der Stapler könnte ins Rollen kommen, wenn die Parkbremse nicht funktioniert.*

*Stapler niemals mit ausgeschalteter Parkbremse stehen lassen, ohne die Räder ordnungsgemäß zu blockieren.*

- Bei blockiertem Antriebsrad Stapler mit Abschleppstapler und Anhänger abschleppen. Das Antriebsrad des Staplers muß dabei vom Boden angehoben werden.

## Vorübergehende Stilllegung des Staplers

Wenn der Stapler vorübergehend stillgelegt wird, bitte folgende Maßnahmen durchführen:

### Batterie

- Batterie voll aufladen und die normale Batteriewartung durchführen.
- Batterie **alle drei Monate** nachladen und Batterieflüssigkeit kontrollieren.

### Hydraulikanlage

- Hydrauliköl wechseln, wenn der Stapler für mehr als **ein Jahr** stillgelegt wird, siehe entspr. Ölangaben im Kapitel *Wartung*, Schmierschema.

### Antriebsaggregat

- Wenn der Stapler für länger als **drei Monate** abgestellt wird, Antriebsteil des Staplers zur Entlastung des Antriebsrades aufbocken.

## Wiederinbetriebnahme

Vor Wiederinbetriebnahme des Staplers Funktions- und Sicherheitskontrolle gemäß dem Kapitel *Tägliche Einsatzprüfung und Pflege* durchführen.

- Vorbeugende Wartung wie vorgeschrieben nach 250 Betriebsstunden.

# Wiederverwertung/ Entsorgung



Batterien sind umweltschädliche Produkte, die zwecks Wiederverwertung an den Hersteller zurückgesandt werden müssen.

## Entsorgung der Batterie

Wenn die Batterie verbraucht ist (neue Batterie wird eingebaut) oder wenn der gesamte Stapler entsorgt werden soll, müssen die besonderen Umweltgefahren bei Wiederverwertung bzw. Entsorgung von Batterien berücksichtigt werden.

Die verbrauchte Batterie muß an den Vertreter/Hersteller der Batterie (siehe Typenschild der Batterie) zwecks Entsorgung/Wiederverwertung zurückgesandt werden. Sie können die Batterie auch an die für Sie zuständige BT-Vertretung zurückgeben, die die Rücksendung an den Hersteller übernimmt.

## Entsorgung des Staplers

Der Stapler enthält wiederverwertbare Metalle und Kunststoffe. Nachstehend eine Aufstellung der bei den einzelnen Teilsystemen des Staplers benutzten Materialien:

| <b>Chassis</b>   |                       |
|------------------|-----------------------|
| Rahmen           | Stahl                 |
| Frontabdeckung   | ABS-Kunststoff, A50-3 |
| Gabelwagen       | Stahl                 |
| Antriebsaggregat | Stahl und Metallguß   |
| Radaufhängung    | Stahl und Gußeisen    |
| Buchsen          | Polyamid              |
| Lackierung       | Epoxy-Polyester       |
| Räder            | Polyuretan            |
| Gegengewicht     | Stahl                 |

| <b>Hydraulikanlage</b> |                     |
|------------------------|---------------------|
| Ölbehälter             | Polyäthylen         |
| Pumpenaggregat         | Stahl und Aluminium |
| Schläuche              | Gummi und Stahl     |
| Zylinder               | Gußeisen und Stahl  |

| <b>Elektroanlage</b> |   |
|----------------------|---|
| Kabel                | Kupferleitung mit PVC-Ummantelung       |
| Elektronikkarte      | Glasfiberverstärktes Kreiskartenlaminat |



# Zertifikat

## Zertifikat (Funkgerät)

### DECLARATION OF CONFORMITY

We, Cinterion Wireless Modules GmbH  
St.-Martin-Str. 53  
81669 München  
Germany

Declare under our sole responsibility that the products

**Cinterion Wireless Modules DHU (Data Handling Unit) – Type: L30960-\*9000-A100; 252378-001**  
- suitable for 4-band GSM (900/1800/850/1900 MHz)/GPRS

to which this declaration relates, are in conformity with the following standards and/or other normative documents, by specific reference to the essential requirements of Article 3 of the Directive 1999/5/EC:

|                          |   |
|--------------------------|---|
| <b>Radio</b>             | <b>GCF-CC v.3.25.0 with ref. to 3GPP TS51.010-1 v.7.5.0 (03/2007)</b><br><b>EN 301 419-1 v4.1.1 (04/2000) incl. EN 301 511 V9.0.2 (03/2003)</b> |
| <b>EMC</b>               | <b>EN 301489-7 V1.3.1 (11/2005)</b>   |
| <b>Health and Safety</b> | <b>EN 60950-1:2006; EN60529:1991+A1:2000</b>  |

We hereby declare that all essential radio test suites have been carried out and that the above named product is in conformity to all the essential requirements of R&TTE Directive 1999/5/EC.

The conformity assessment procedure referred to in Article 10(5) and detailed in Annex IV of Directive 1999/5/EC has been followed with the involvement of the following Notified Body:

**Eurofins ETS Products Services GmbH**  
**Storkower Straße 38c**  
**D-15526 Reichenwalde**  
**Germany**

**Identification mark: 0681**

The expert opinion of **Eurofins ETS Products Services GmbH** has been reflected in their document G0M20811-2086-C.

The technical documentation relevant to the above equipment will be held at:

Cinterion Wireless Modules GmbH  
Technology  
Siemensdamm 50  
13629 Berlin, Germany

Mr. Marian Baran  
Chief Technology Officer

Berlin, 23 February 2009

# Zertifikat (Stapler)

## EG-Konformitätserklärung

Wir

Erklären, daß das Flurförderzeug

**Fabrikat:**

**Typ:**

**Kennummer der benannten Stelle:** 0404\* **Zertifikatnr.:**

**Gerätenummer:**

**Bezeichnung des Fahrzeugs:** Industriestapler

Gemäß beigefügter Beschreibung mit:

- Maschinenrichtlinie 98/37/EG (bis 28.12.2009), 2006/42/EG (ab 29.12.2009) durch Erfüllung folgender Normen: EN 1726-1, EN 1726-2 und EN 1175-1.
- Richtlinie zu elektromagnetischer Kompatibilität 2004/108/EC durch Übereinstimmung mit folgender Norm; EN 61000-6-2 und EN 61000-6-4.

Das Flurförderzeug darf nur im industriellen Bereich eingesetzt werden.

Sonstige Information

Die Produktentwicklungsabteilung des unter der oben stehenden Adresse ansässigen Unternehmens ist berechtigt, die technische Datei für die Produkte zusammenzustellen, für die dieses Zertifikat ausgestellt wurde.

Bei Lieferungen in Länder außerhalb der Europäischen Union kann es u. U. Unterschiede bezüglich der benötigten Dokumente in der jeweiligen Landessprache geben.

\* SMP Svensk Maskinprovning AB, Fyrisborgsgatan 3, S-754 50 Uppsala  
Telefon/Telephone: +46 10-516 64 00, Telefax: +46 18-12 72 44.

Änderung Nr. \_\_\_\_\_

\_\_\_\_\_  
Ort, Ausstellungsdatum

\_\_\_\_\_  
Unterschrift

\_\_\_\_\_  
Firma

\_\_\_\_\_  
Name des Unterzeichners

Diese EG-Konformitätserklärung ist eine Übersetzung der englischen Originalausgabe.