

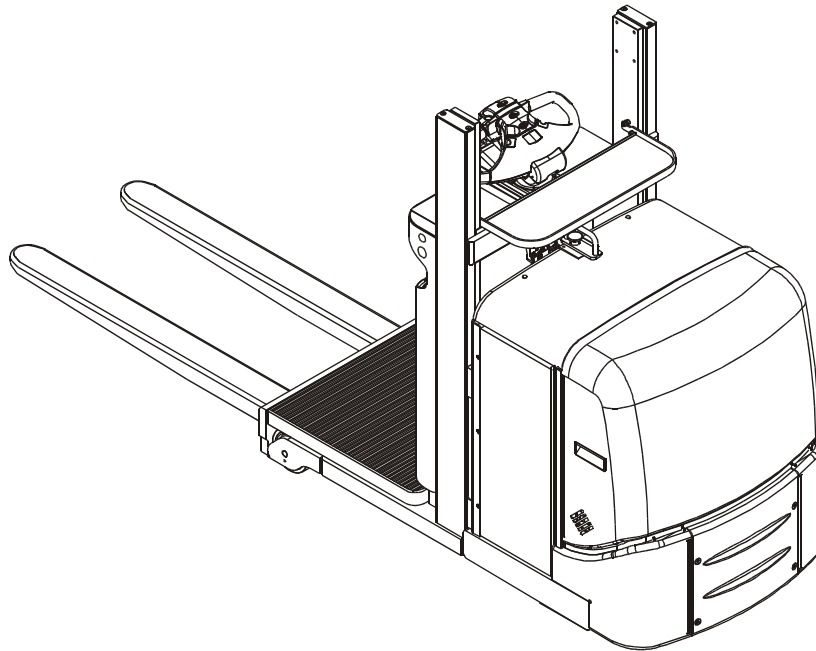


WARNUNG!

Vor Inbetriebnahme des Staplers
BEDIENUNGSANLEITUNG
bitte sorgfältig durchlesen.

ACHTUNG!

Für zukünftigen Gebrauch aufheben.



Bedienungsanleitung de

OSE100W

Gültig ab Gerätenummer: 990516-

Bestellnummer: 252782-120
Ausgestellt am: 2007-09-03 ITS

BT Products AB
S-595 81 MJÖLBY SWEDEN

Nur gültig für Gerätenummer:

--	--	--	--	--	--	--	--	--	--

Zu Ihrer eigenen Sicherheit lesen Sie bitte diese Bedienungsanleitung vor Inbetriebnahme des Staplers durch!

Es ist sehr wichtig, daß Sie vor Inbetriebnahme des Staplers diese Bedienungsanleitung sorgfältig **durchlesen**, damit Sie den Stapler **sicher** und **effizient** bedienen können.

In dieser Bedienungsanleitung finden Sie Informationen über Sicherheitsvorschriften und Bedienung des Staplers sowie Angaben darüber, wie Sie das Gerät mit Hilfe eines täglichen Wartungsprogramms in einwandfreiem Zustand erhalten.

Nur Personen mit einer entsprechenden Fahrerausbildung sind befugt, dieses Gerät zu bedienen.

Ihr Arbeitgeber ist dafür verantwortlich, daß Sie über ausreichende Kenntnisse zur Bedienung des Staplers verfügen. Zögern Sie nicht, Ihren Vorgesetzten anzusprechen, falls Sie sich hinsichtlich der Bedienung des Gerätes unsicher fühlen.

Befolgen Sie stets die Warnungen, die in der Bedienungsanleitung gegeben werden, bzw. am Stapler angebracht sind, um Unfälle oder Beinahe-Unfälle zu vermeiden.

BT Products AB

Sicherheitsvorschriften	5
Warnhinweise	5
Allgemeine Sicherheitsvorschriften	7
 Warn- und Hinweisschilder	 12
 Beschreibung des Staplers	 14
Vorgesehener Einsatz des Staplers	14
Nicht zulässiger Einsatz des Staplers	14
Technische Daten	15
Abmessungen des Staplers	16
Typenschild	18
Umbauschild	18
Tragfähigkeitsschild	19
 Hauptkomponenten	 20
 Schalter und Bedienelemente	 22
Anzeigen und Programmieren	27
Warncodes	30
Fehlercodes	31
 Zubehör	 32
 Fahren	 35
Stapler starten	35
Bremsen	36
Geschwindigkeitsreduktion	36
Lenken	36
Abstellen des Staplers	36
 Transport der Last	 37
Aufnahme von Lasten	38
Abstellen von Lasten	38
 Batterie	 39
Einbau der Batterie und Batterieverriegelung	39
Wechsel der Batterie	39
Aufladen der Batterie	40
Wartung der Batterie	42
 Tägliche Einsatzprüfung und Pflege	 44

Wartung	47
Reinigen und Waschen	49
Wartungsschema	51
Schmierschema	56
Angaben zu Öl- und Fettstoffen	56
Transport, Lagerung und vorübergehende	
Stillegung des Staplers	59
Abmessungen und Gewicht des Staplers in der Standardausführung	59
Heben des Staplers	60
Abschleppen und Transport eines defekten Staplers	61
Vorübergehende Stillegung des Staplers	61
Wiederinbetriebnahme	61
Wiederverwertung/	
Entsorgung	62
Entsorgung der Batterie	62
Entsorgung des Staplers	62

Sicherheitsvorschriften

Warnhinweise

Befolgen Sie stets alle Warnungen in der Bedienungsanleitung oder am Stapler, um Unfälle oder Beinahe-Unfälle zu vermeiden.

Warnstufen

Für die Warnhinweise dieser Bedienungsanleitung, die die Sicherheit betreffen, gelten vier unterschiedliche Stufen. Sie informieren über Gefahren, beschreiben die Folgen und geben Anweisungen zur Unfallverhütung.



GEFAHR!

Warnt davor, daß mit einem Unfall zu rechnen ist, wenn die Vorschriften nicht befolgt werden. Die Folgen sind schwere oder möglicherweise tödliche Verletzungen und/oder sehr hoher Sachschaden.



WARNUNG!

Warnt davor, daß ein Unfall möglich ist, wenn die Vorschriften nicht befolgt werden. Die Folgen können schwere oder möglicherweise tödliche Verletzungen und/oder hoher Sachschaden sein.



VORSICHT!

Warnt davor, daß ein Unfall möglich ist, wenn die Vorschriften nicht befolgt werden. Die Folgen können Verletzungen und/oder Sachschaden sein.

ACHTUNG!

Hinweis auf Unfallgefahr bei Nichtbeachtung der Vorschriften.

Verbotszeichen



RAUCHEN VERBOTEN

Wenn trotz Rauchverbot geraucht wird, kann sich u.U. ein schwerer Unfall ereignen.



KEIN OFFENES FEUER

Wenn offenes Feuer entzündet wird, obwohl dieses streng verboten ist, kann sich u.U. ein schwerer Unfall ereignen.



ALLGEMEINES VERBOT

Wenn dieses Verbotssymbol mißachtet wird, kann sich ein schwerer Unfall ereignen.

Gebotszeichen



SCHUTZSCHUHE

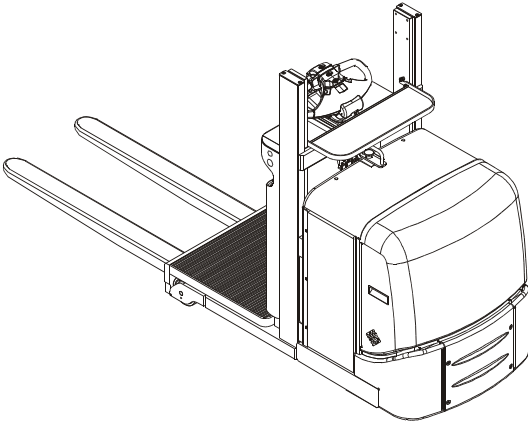
Wenn Schutzschuhe vorgeschrieben sind, müssen solche getragen werden, um Verletzungen zu vermeiden.



SCHUTZBRILLE

Wenn eine Schutzbrille vorgeschrieben ist, muß diese getragen werden, um Verletzungen zu vermeiden.

Allgemeine Sicherheitsvorschriften



Führen Sie vor Inbetriebnahme des Staplers stets eine tägliche Einsatzprüfung durch, siehe Kapitel *Tägliche Einsatzprüfung und Pflege*. Kontrollieren Sie, daß die Sicherheitsausrüstung sowie alle Schutz- und Sicherheitsschalter ordnungsgemäß funktionieren, bevor Sie den Stapler in Betrieb nehmen. Diese Sicherheitsausrüstung darf nicht außer Funktion gesetzt oder entfernt werden.

- Kontrollieren Sie, daß alle Warn- und Geräteschilder sauber sind und sich in einwandfreiem Zustand befinden.

Die Batterie muß im Batterieraum sicher verankert sein. Das Gewicht der Batterie muß mit dem auf dem Typenschild des Staplers angegebenen Gewicht übereinstimmen.

Wenn der Stapler Schäden oder Fehler aufweist, die die Sicherheit oder die gefahrlose Benutzung beeinträchtigen, darf der Stapler nicht in Betrieb genommen werden. Dies gilt auch, wenn am Stapler Reparaturen, Umbauten oder Einstellungen ohne Abnahme und Zustimmung durch BT-autorisierte Mitarbeiter durchgeführt wurden.

Einsatz des Staplers

Der Stapler wurde in der Grundausstattung ausgelegt und hergestellt als Arbeitsgerät für innerbetriebliche Kommissionierung zur Aufnahme von Waren vom Fußboden oder von der 1. und 2. Regalebene.

Für den Einsatz im Kühl- und Gefrierhausbereich muß der Stapler über eine entsprechende Ausstattung verfügen.

Es ist **nicht gestattet**, diesen Stapler für andere als die vorgesehenen Zwecke zu benutzen. Dies gilt z.B. für folgende Einsatzarten:

- In Bereichen mit Feuer- und Explosionsgefahr durch staub- oder gashaltige Luft .
- Als Zugfahrzeug für Anhänger.
- Zum Abschleppen von anderen Staplern.
- Zum Befördern/Heben von Personen.

Verantwortungsbereich des Fahrers

- Der Stapler darf nur von Personen gefahren werden, die eine Ausbildung als Staplerfahrer haben und über eine entsprechende Genehmigung der Betriebsleitung verfügen.
- Für jedes Land (jeden Staat) gelten eigene Sicherheitsvorschriften. Es gibt auch örtliche Bestimmungen für verschiedene Handhabungsarten. Der Fahrer ist verpflichtet, diese zu kennen und zu beachten. Wenn die Empfehlungen dieses Handbuches von den Landesvorschriften abweichen, müssen die Sicherheitsvorschriften vor Ort befolgt werden.
- Für den Stapler muß ausreichender Versicherungsschutz bestehen, der den gesetzlichen und ortsüblichen Bestimmungen entspricht.
- Unfälle, die Personen-, Gebäude- oder Ausrüstungsschäden zur Folge hatten, sofort dem zuständigen Mitarbeiter melden. Dies gilt auch für Beinahe-Unfälle und evtl. Mängel des Staplers.
- Stapler in jeder Situation vorsichtig, umsichtig und verantwortungsbewußt fahren.
- Vor Ort geltende Vorschriften zur persönlichen Schutzausrüstung befolgen.
- Wegen der Rutschgefahr Stapler **niemals** mit ölverschmierten Händen oder Schuhen fahren.

Arbeitsbereich

- Soweit vorhanden, speziell für den Staplerverkehr markierte Wege benutzen.
- Stapler nur auf einer festen, ebenen Fläche fahren, z.B. auf Beton oder Asphalt.
- Vergewissern Sie sich, daß die Tragfähigkeit des Bodens im Arbeitsbereich für das **Gesamtgewicht** des Staplers, d.h. Staplergewicht einschl. max. Zuladung und Fahrer, ausreicht.
- Besonders auf evtl. hervorstehende Gegenstände aus Regalen, Fächern oder Wänden achten, die Verletzungen oder Schäden verursachen können.
- Der Aufenthalt von anderen Mitarbeitern in direkter Umgebung des Staplers ist **nicht gestattet**, wenn dort Verletzungsgefahr besteht, z.B. im Bewegungsbereich des Gerätes oder durch herabfallende Waren, sich senkende oder herabfallende Hubvorrichtungen.

Fahren und Fahrverhalten

- **Niemals** auf der Palette und/oder der Gabel stehen.
- Stapler stets vom vorgesehenen Fahrerplatz aus fahren.
- Stapler stets verantwortungsbewußt und kontrolliert steuern. Plötzliches Anfahren oder Abbremsen sowie Kurvenfahrten bei zu hoher Geschwindigkeit vermeiden.
- Bei glatter Fahrbahn Geschwindigkeit reduzieren, damit der Stapler nicht ins Schleudern gerät oder umkippt.
- Die Geschwindigkeit stets den derzeitigen Verkehrsverhältnissen anpassen. Achten Sie insbesondere auf Fußgänger und andere Stapler. Bei Sichtbehinderungen Geschwindigkeit reduzieren.
- Zur Vermeidung von Schäden und Unfällen besonders auf Personen sowie fest angebrachte und bewegliche Gegenstände im Arbeitsbereich achten.
- Wenn andere Mitarbeiter sich im Arbeitsbereich aufhalten, müssen Sie jederzeit bereit sein, den Stapler anzuhalten.
- Sicherem Abstand zu vorausfahrenden Fahrzeugen halten.
- Auf Ladekais und Ladebrücken sicheren Abstand zum Rand halten. Auf besonders markierte Gefahrenbereiche achten.
- Hupe betätigen, um andere auf den Stapler aufmerksam zu machen bzw. beim Überholen.
- Beladenen Staplern an Kreuzungen und engen Durchgängen Vorfahrt gewähren.
- Die Beförderung von Passagieren ist **strengstens untersagt**.
- Stapler **niemals** fahren, wenn ein Körperteil sich außerhalb des Fahrerplatzes befindet.


Handhabung der Last

- Beim Abholen oder Abstellen von Lasten stets vorsichtig fahren.
- Nur Lasten transportieren, die die zulässige Tragfähigkeit des Staplers nicht übersteigen. Länge/Breite der Gabeln müssen der Ladung in Form und Abmessungen entsprechen.
- Nur stabil und sicher angeordnete Lasten transportieren.
- Lange und hohe Lasten mit besonderer Vorsicht transportieren.

Abstellen des Staplers

- Falls vorhanden, stets auf besonders ausgewiesenen Abstellplätzen abstellen.
- Abgestellten Stapler **niemals** mit eingeschaltetem Strom verlassen.
- Stapler **niemals** auf schräger Fläche abstellen.
- Stapler **niemals** so abstellen, daß Notausgänge versperrt werden.
- Stapler **niemals** so abstellen, daß der übrige Verkehr und andere Arbeiten behindert werden.

Handhabung der Batterie

- Batterie mit allen Anschlüssen vorsichtig handhaben. Anweisungen zum Wechseln und Aufladen der Batterie sorgfältig durchlesen und befolgen. Siehe hierzu das Kapitel *Batterie*.
 - Bei allen Arbeiten an der Batterie Schutzbrille tragen.
- 
- Vergewissern Sie sich, daß das Gewicht der Batterie mit den Angaben im Typenschild übereinstimmt.
 - Vergewissern Sie sich, daß die Batterie im Batterieraum sicher verankert ist.

Wartung und Reparaturen

Für den Stapler sind regelmäßige Wartungsarbeiten laut Wartungsschema vorgeschrieben, um Defekte und Unfälle zu vermeiden. Wartungs-, Einstell- und Reparaturarbeiten dürfen nur von qualifizierten und von BT ausgebildeten Mitarbeitern durchgeführt werden.

Es dürfen nur von BT zugelassene Ersatzteile als Austauschteile eingebaut werden.

Modifizierungen und Umbauten des Staplers, die den sicheren Einsatz oder die Funktion beeinträchtigen sind nicht zulässig.

Garantiebedingungen der BT-Stapler für Lagerhallen

Die Garantie des Staplers für Lagerhallen ist nur gültig, wenn der Service und die Wartung mit den BT-Empfehlungen übereinstimmen und von BT-autorisiertem Personal durchgeführt wird, das die von BT empfohlenen Ersatzteile verwendet.

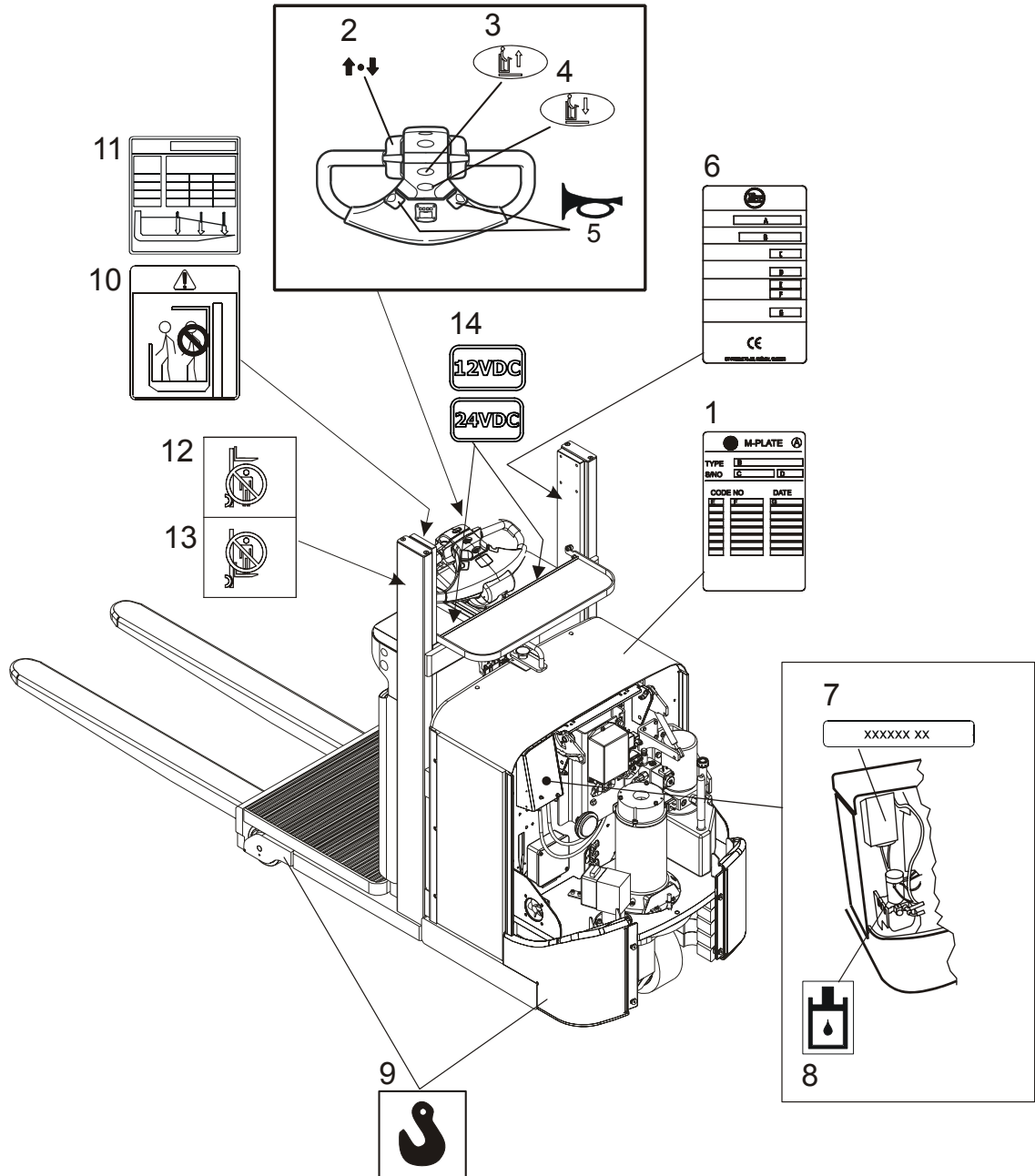
Sicherheitsvorschriften

Warn- und Hinweisschilder

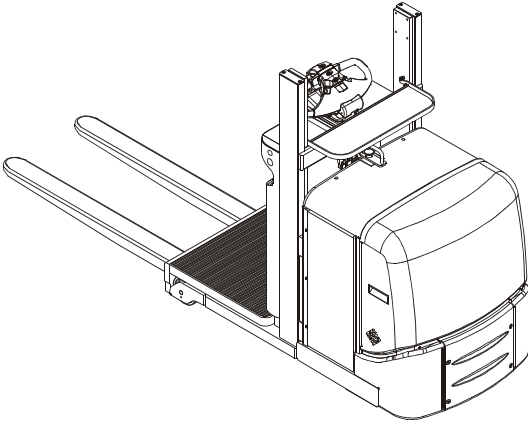
Die Abbildung zeigt Position und Bedeutung der am Stapler angebrachten Schilder.

1. Umbauschild
2. Fahrtrichtung
3. Bedienungshebel Hydraulik: Heben
4. Bedienungshebel Hydraulik: Senken
5. Hupe
6. Typenschild
7. Gerätenummer
8. Auffüllstutzen Hydrauliköl
9. Anschlagpunkte Heben
10. Das Befördern von Passagieren ist untersagt.
11. Tragfähigkeitsschild
12. "Nicht unter gehobener Last treten"
13. Stehe nicht auf den Gabeln
14. Steckdose 24 V/12 V (Sonderausstattung)

Warn- und Hinweisschilder



Beschreibung des Staplers



Der Stapler ist ein Kommissioniergerät zum Aufnehmen von Waren vom Fußboden sowie von der 1. und 2. Regalebene. Seine Konstruktion ermöglicht Kommissionierarbeiten unter Berücksichtigung ergonomischer Erfordernisse. Die Gestaltung des Fahrerplatzes garantiert eine bequeme und sichere Arbeitsposition und sorgt gleichzeitig dafür, dass der Fahrer den Überblick über die Arbeit behält.

Das Gerät hat eine maximale Tragfähigkeit von 1000 kg.

Dieses Kommissioniergerät ist mit einer 24 V Elektroanlage ausgestattet. Die Geschwindigkeit wird mit Hilfe eines Transistorreglers gesteuert, um beim Fahren eine weiche Steuerung von Geschwindigkeit und Beschleunigung zu gewährleisten. Aus Stabilitäts- und Sicherheitsgründen ist die Geschwindigkeit in Gabelrichtung niedriger als bei Vorwärtsfahrt.

Außerdem wird die Geschwindigkeit bei einer Plattform-Hubhöhe von mehr als 500 mm in beiden Richtungen reduziert.

Der Gabelhub erfolgt mittels einer kraftvollen, kompakten Hydraulikanlage, die automatisch ausgeschaltet wird, wenn die Gabeln die höchste Position erreicht haben. Diese automatische Abschaltung erhöht die Lebensdauer der hydraulischen Bauteile und senkt den Energieverbrauch.

Beachten Sie bitte, daß eine der in dieser Bedienungsanleitung beschriebenen Modellvarianten in Ihrem Land möglicherweise nicht vermarktet wird.

Vorgesehener Einsatz des Staplers

Dieser Stapler wurde nur für den Umschlag von Waren entwickelt und gebaut. Durch die Ausrüstung mit speziellem Zubehör läßt sich der Stapler der jeweiligen Arbeitssituation anpassen.

Nicht zulässiger Einsatz des Staplers



Da das Kommissioniergerät für interne Kommissionierung entwickelt wurde, dürfen Sie dieses Gerät für folgende Zwecke nicht einsetzen:

- Für Transporte in Bereichen mit staub- oder gashaltiger, leicht entzündlicher und explosiver Atmosphäre
- Als Zugfahrzeug für Anhänger
- Für das Abschleppen von anderen Staplern
- Zum Befördern/Heben von Personen
- Für Transporte auf unbefestigten Böden

Technische Daten

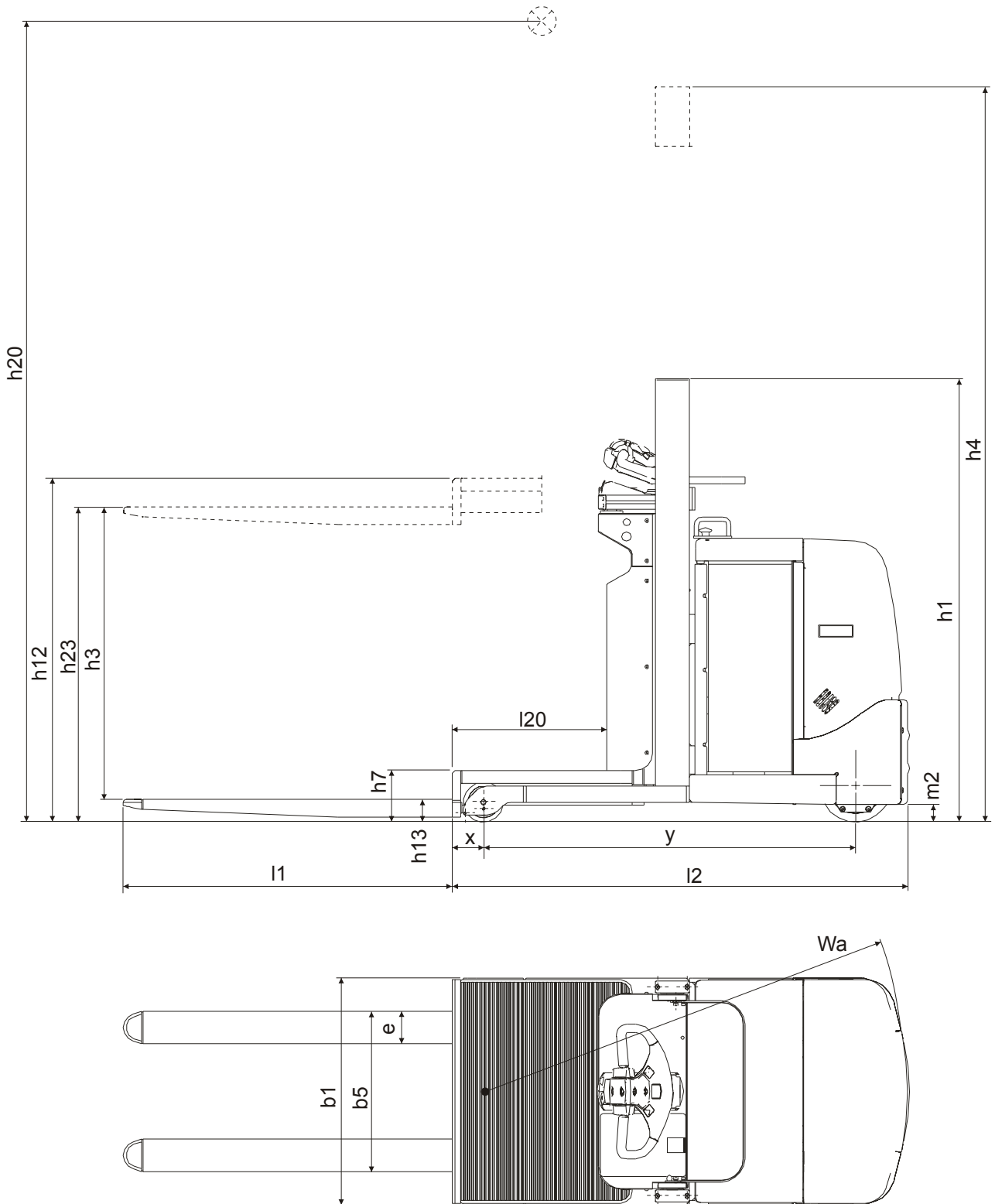
Die Tabelle enthält Informationen über bestimmte produkttechnische Daten, die für die tägliche Arbeit mit dem Stapler wichtig sind.

Modellbezeichnung	OSE100W
Nenntragfähigkeit, kg*	1000
Hubhöhe, mm	1100
Fahrgeschwindigkeit vorwärts, ohne Last, km/h	12
Fahrgeschwindigkeit vorwärts, mit Last, km/h	8
Fahrgeschwindigkeit in Gabelrichtung, ohne Last, km/h	10.5
Fahrgeschwindigkeit in Gabelrichtung, mit Last, km/h	6
Steigfähigkeit ohne/mit Nennlast, %	13/6
Gewicht ohne Batterie, 1140 mm Gabel, kg	1162
Gewicht der Batterie, kg	475/530
Drehradius (Wa), mm	1490
Kontinuierlicher äquivalenter Schallpegel lt. EN 12053, dBA	71
Vibrationswert gemäß EN 13059, m/s ²	0,9
Zulässige Antriebsräder, materia	Vulkollan Powerthane Tractothan mit Profil

* Abweichungen bei applikationsspezifischen Staplern möglich. Der korrekte Wert ist auf dem Typenschild des Staplers ersichtlich. Der Stapler hat dann zusätzlich ein Umbauschild.

Abmessungen des Staplers

In der Abbildung sehen Sie die Außenabmessungen von dem Gerät in der Standardausführung.



Beschreibung des Staplers

Abmessungen	OSE100W
b ₁ Gesamtbreite, mm	790
b ₅ Maß über Gabel, mm	560 / 685 / 776
Wa Wenderadius, mm	1490
l Gabellänge, mm	800 / 1000 / 1150
e Gabelbreite, mm	115
l ₂ Länge einschl. Gabelrücken, mm	1594
l ₂₀ Plattformlänge, mm	540
x Vorderachse bis Gabelrücken, mm	110
y Radstand, mm	1300
h ₁ Hubgerüsthöhe, min., mm	1550
h ₃ Hub, mm	1020
h ₄ Hubgerüsthöhe, max., mm	2570
h ₇ Einstiegshöhe, mm	180
h ₁₂ Plattformhöhe, mm	1200
h ₁₃ Gabelhöhe bei gesenkter Gabel, mm	80
h ₂₀ Kommissionierhöhe, mm	2800
h ₂₃ Gabelhöhe über Boden, mm	1100
m ₂ Bodenfreiheit Mitte Radstand, mm	70

Beschreibung des Staplers

Typenschild

Die Abbildung zeigt das Typenschild für den Stapler.

The diagram shows a vertical rectangular nameplate with the following fields:

- A: A small rectangular box at the top.
- B: A small rectangular box below A.
- C: A small rectangular box below B.
- D: A small rectangular box below C.
- E: A small rectangular box below D.
- E: A second small rectangular box below the first E.
- G: A larger rectangular box at the bottom.

Zeichen	Text	Einheit	
A	MODELL		
B	NR		
C	NENN-TRAGFÄHIGKEIT	kg	
D	GEWICHT OHNE BATTERIE	kg	
E	BATTERIEGEWICHT	MAX MIN	kg kg
F	BATTERIESPANNUNG	V	
G	BATTERIETYP — KLASSE GEMÄSS UL583 (NUR ASME)		

Umbauschild

Die Abbildung zeigt das Umbauschild, mit dem der Stapler versehen sein muß, wenn er in nicht serienmäßiger Ausführung geliefert bzw. nach Auslieferung vom Hersteller umgebaut wird. Entnehmen Sie bitte der nachstehenden Tabelle die Informationen, die im Schild aufgeführt werden:

The diagram shows an 'M-PLATE' with the following fields:

- M-PLATE** (circled A)
- TYPE: B
- S/NO: C, D
- CODE NO: E, F
- DATE: G

Below the labels, there are horizontal lines for data entry.

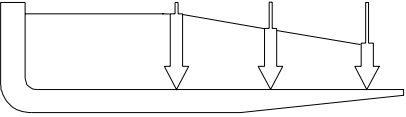
Zeichen	Text
A	Umbauschild
B	Typ
C	Gerätenummer
D	Herstellungsort
E	Herstellungsort
F	Umbaunummer
G	Datum

Tragfähigkeitsschild

Die Abbildung zeigt das Tragfähigkeitsschild für den Stapler.

H

I	J		



K

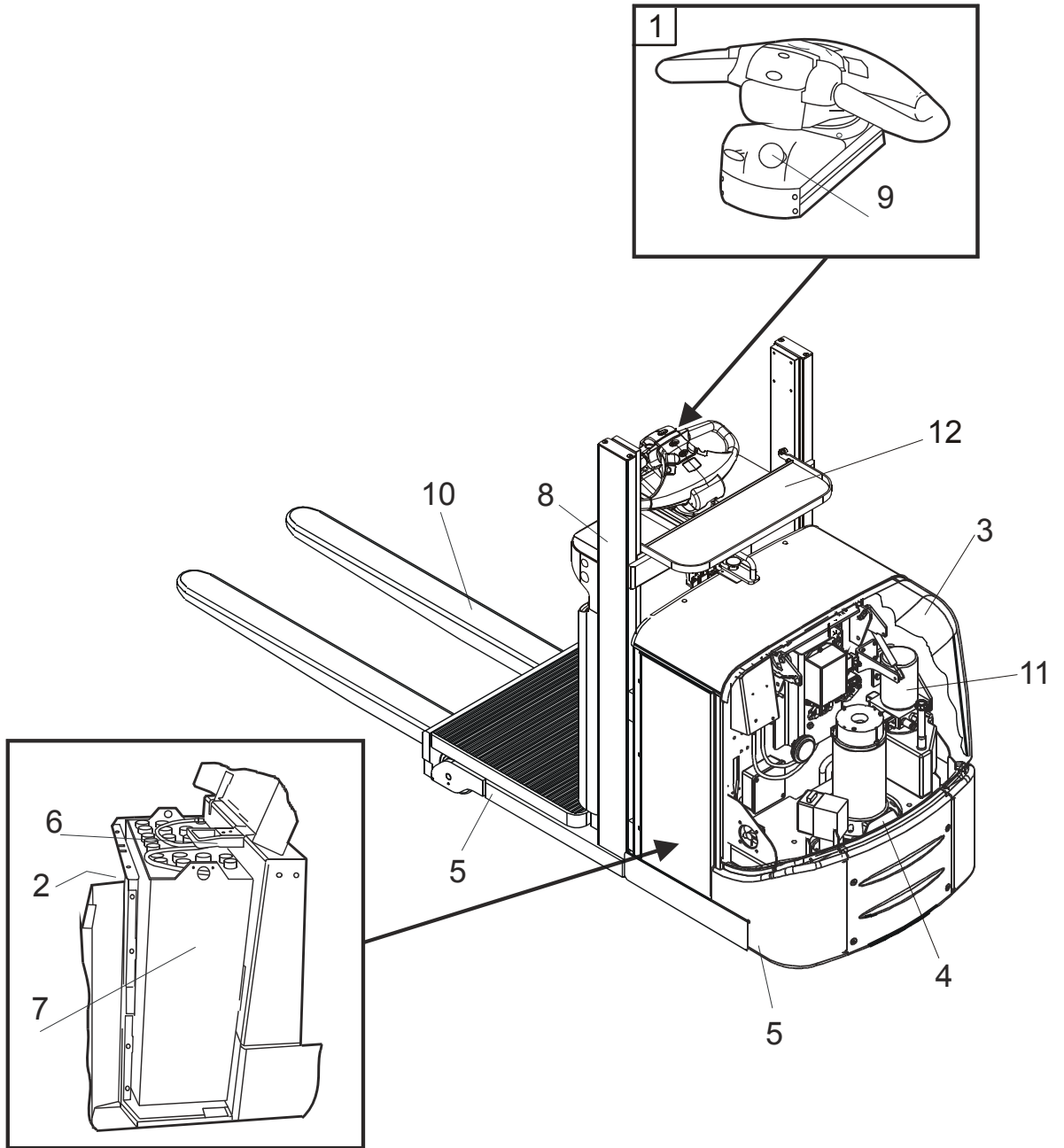
130227.WMF

Zeichen	Text	Einheit
H	NR	
I	HUBHÖHE	mm
J	WIRKLICHE TRAGFÄHIGKEIT	kg
K	LASTSCHWERPUNKT	mm

Hauptkomponenten

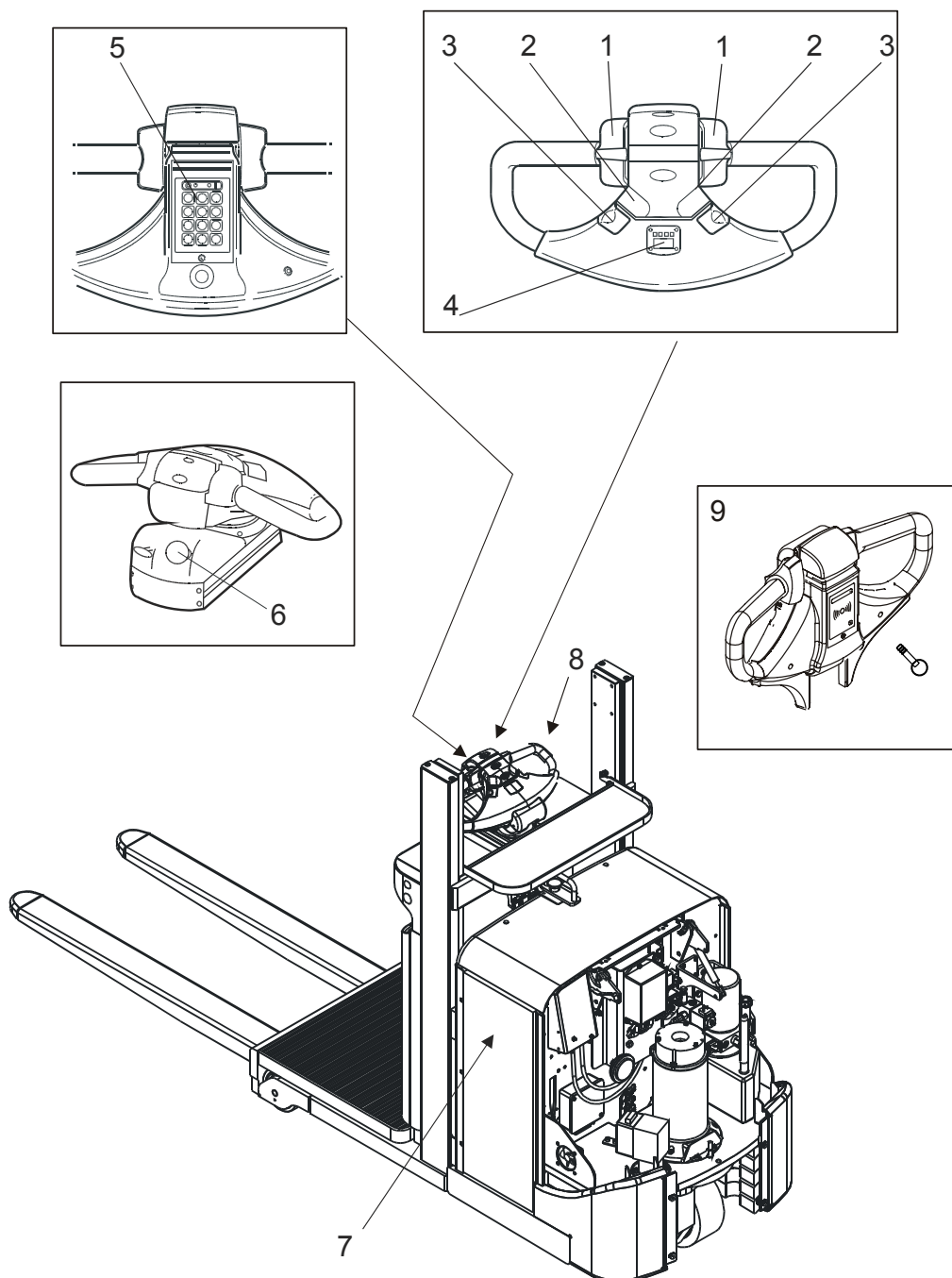
- 1. Deichsel:**
Der Fahrer lenkt das Kommissioniergerät entweder stehend vom Fahrerstand aus oder im Gehen neben dem Gerät. Wenn das Gerät im Gehen gesteuert wird, wird die Geschwindigkeit auf 6,0 km/h begrenzt. Die Bremse wird in der oberen Stellung der Deichsel aktiviert.
- 2. Typenschild:**
Mit Typenbezeichnung, Gerätenummer, Baujahr, Gewicht ohne Batterie, Batteriegewicht, Nenn-Tragfähigkeit, Batteriespannung, Batterietyp und Hersteller.
- 3. Abdeckung:**
Leicht zu entfernen, weshalb die Batterie bei der Wartung leicht zugänglich ist.
- 4. Antriebsrad/-motor:**
Mittige Anordnung von Antriebsrad und Antriebsmotor.
- 5. Hebepositionen:**
Angaben zum Gerätegewicht: siehe Typenschild.
- 6. Batterie-/Ladestecker:**
Die Aufladung der Batterie erfolgt über den integrierten, fest eingebauten Ladestecker.
- 7. Batterie:**
24 V.
- 8. Gabelwagen:**
Die Gabel wird in horizontaler Position gehalten.
- 9. Notausschalter:**
Notausschalter betätigen, um die Stromzufuhr zu unterbrechen.
- 10. Gabeln:**
- 11. Hydraulikanlage:**
Pumpenmotor, Pumpe sowie Ölbehälter bilden eine kompakte Einheit.
- 12. Extratisch:**
Ein praktischer Tisch, um Papiere, Formulare, etc. beiseite zu legen.

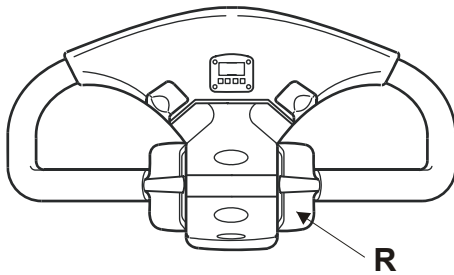
Hauptkomponenten



Schalter und Bedienelemente

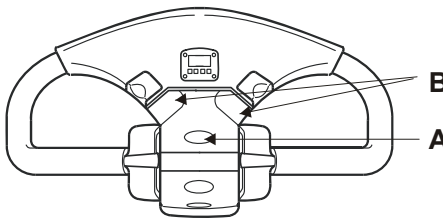
1. Fahrrichtungsschalter und Geschwindigkeitsregler
2. Schalter zum Heben und Senken der Gabeln
3. Hupe
4. Display
5. Tastatur
6. Notausschalter
7. Batterie-Trennvorrichtung/Ladestecker
8. Lenkung und Bremsschalter
9. Identifikationseinheit (Sonderausstattung)





Fahrrichtungsschalter und Geschwindigkeitsregler (1)

- Die Fahrrichtung bestimmen Sie, indem Sie Schalter (R) in gewünschte Richtung drehen. Die Fahrgeschwindigkeit wird je nach Schalterbetätigung stufenlos reguliert.
- Die Bremse löst in dem Augenblick, in dem der Regler betätigt wird. Bei Rückwärtsfahrt richtet sich die Geschwindigkeit nach dem Betätigungsweg des Reglers. Wenn der Fahrer den Regler losläßt und dieser in Nullstellung zurückgeht, wird die Geschwindigkeit automatisch reduziert.



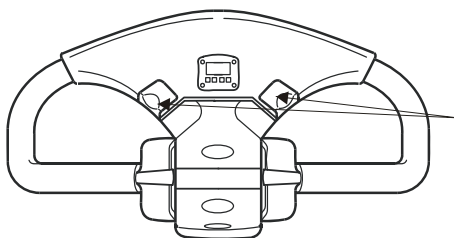
Schalter zum Heben und Senken der Gabel (2)

- A** Beim Heben aktiviert dieser Schalter einen Magnetsensor, der den Pumpenmotor einschaltet, beim Senken wird der Magnetsensor zur Steuerung des elektromagnetischen Ventils aktiviert. Ein in der Hydraulikanlage integriertes Ölflußventil steuert die Senkgeschwindigkeit der Gabel.

Die Abbildung zeigt den Schalter vom Fahrerplatz aus.

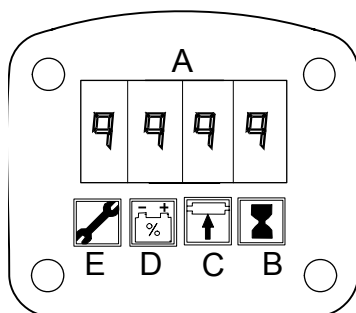
- Schalter A drücken, um die Gabel zu heben. Schalter B drücken, um die Gabel zu senken.

Achtung: Die Gabel läßt sich bei ausgeschaltetem Stapler nicht absenken.



Hupe (3)

Die Hupe ertönt so lange, wie der Schalter betätigt wird.



Display (4)

- A: Numerisches Feld
- B: Betriebsstundenanzeige
- C: Parameterkontrolle
- D: Batterieanzeige
- E: Fehleranzeige

Auf dem Display erhält der Fahrer Informationen bezüglich der Restkapazität der Batterie, der Betriebsstundenzahl und evtl. Fehlermeldungen. Außerdem benutzt er das Display, um die Fahrerparameter zu ändern.

Numerisches Feld (A)

Dieses Feld zeigt normalerweise die Batteriekapazität in % an, kann aber auch Fehlercodes und Parameter anzeigen.

Wenn der Fahrer den Stapler von der Seite aus bedient, erscheint "SLO" in diesem Feld.

Wenn der Fahrer den Stapler von der Plattform aus bedient, erscheint bei Hubhöhen über 500 mm "High" im Display.

Betriebstundenanzeige (B)

Wenn dieses Symbol leuchtet, erscheint die aktuelle Betriebsstundenanzeige im numerischen Feld.

Parameterkontrolle (C)

Bei der Überprüfung der eingestellten Parameter leuchtet Symbolfeld C. Im numerischen Feld erscheint nun die Aufstellung der Parameter.

Batterieanzeige (D)

Wenn dieses Symbol leuchtet, wird gemäß unten im numerischen Feld die Restkapazität der Batterie in % angezeigt.

100 % = maximale Batteriekapazität

0 % = Batterie entladen.

Zeigt das Feld eine Batteriekapazität von 10 %, beginnt das Symbol zu blinken, um auf die niedrige Kapazität aufmerksam zu machen. Wenn das Feld eine Batteriekapazität von 0 % anzeigt, wird die Hubfunktion des Gabelhubwagens ausgeschaltet, um eine Überlastung der Batterie zu verhindern. Der Gabelhubwagen ist jedoch noch immer fahrbereit, damit er zur Ladestation gefahren werden kann.

Fehleranzeige (E)

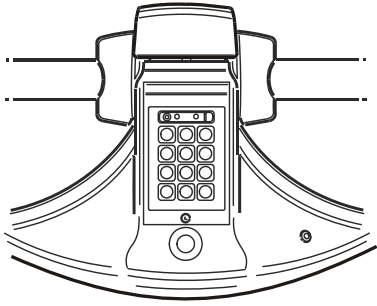
Wenn dieses Symbol blinkt, erscheint ein Fehlercode im numerischen Feld. Die Bedeutung des Codes entnehmen Sie bitte unter "Fehlercodes" auf Seite 30.

Funktion

Wenn der Steuerstrom zugeschaltet wird, erscheint zunächst die Fahrerversion und danach, für einige Sekunden, der Betriebsstundenzähler mit der Betriebsstundenanzeige. Wenn diese Anzeigen erlöschen, wird kontinuierlich die Restkapazität der Batterie in Verbindung mit der Batterieanzeige angezeigt.

Wenn ein Fehler entsteht, blinkt die Fehleranzeige am Display. Gleichzeitig erscheint ein Fehlercode im numerischen Feld.

Tastatur (5)

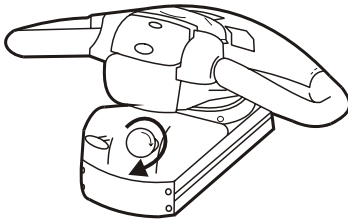


Der Stapler ist mit einer Tastatur für das Anmelden per PIN-Code ausgestattet.

- Stapler durch Eingabe Ihres PIN-Codes starten, anschließend Taste **I**. betätigen. Bei Eingabe eines falschen PIN-Codes leuchtet eine rote LED.
- Stapler durch Betätigung der **0**-Taste ausschalten.

Die vier zuletzt eingetippten Ziffern bilden den PIN-Code. Dies bedeutet, daß Sie bei Falscheingabe mit der ersten Ziffer Ihres PIN-Codes wieder von vorne anfangen müssen.

Notausschalter (6)



Der Stapler ist mit einem Notausschalter ausgestattet (siehe Abbildung). Notausschalter betätigen, um die Spannung in folgenden Fällen abzuschalten:

- Unfall.
 - Notsituation, Unfallgefahr.
 - Schweißarbeiten.
- Lösen Sie den Notausschalter, indem Sie den Knopf in Pfeilrichtung drehen.

Batterie-Trennvorrichtung/Ladestecker (7)

- Batterie-Trennvorrichtung herausziehen (siehe Abbildung), um die Stromversorgung zu unterbrechen, z.B. bei:
 - Unfällen.
 - Notsituationen, Unfallgefahr.
 - Schweißarbeiten.

ACHTUNG!

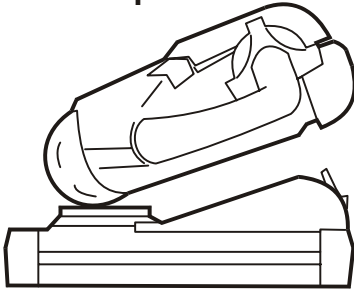
Die Batterie kann beschädigt werden.

Beim Schweißen mit Elektroschweißgerät kann der Schweißstrom u.U. in die Batterie eindringen.

Batterieanschlüsse trennen.

Beim Ladevorgang Batterie-Trennvorrichtung herausziehen und Stecker des Ladegerätes mit dem integrierten Ladestecker des Staplers verbinden. Nach Beendigung des Ladevorganges Batterie-Trennvorrichtung wieder einsetzen.

F



Lenkung und Bremsschalter (8)

- Stapler mit heruntergeklappter Deichsel fahren, F.
- Deichsel (B2) bei einer Notbremsung nach oben bewegen bzw. Notausschalter betätigen.

Die Bremse wird von der Steuerung/vom Bremsschalter elektrisch betätigt. Die Bremse wird bei hochgeklappter Deichsel angezogen (B2).

Die Betriebsbremse besteht aus zwei Teilen: Neutralbremse und Motorbremse/Umkehrbremse.

Neutralbremse:

Wird aktiviert, wenn der Fahrer den Geschwindigkeitsschalter nach oben in Mittelstellung bewegt. Die Bremskraft kann durch Parameter 4 „Automatische Geschwindigkeitsreduktion“ eingestellt werden.

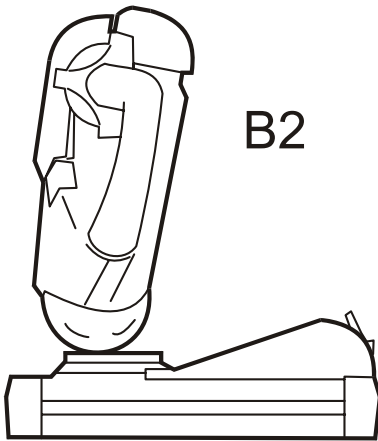
Motorbremse/Umkehrbremse:

Sie wird aktiviert, wenn der Fahrer den Geschwindigkeitsschalter entgegen der Fahrtrichtung bewegt. Durch diese Umkehr der Geschwindigkeit wird das Antriebssystem des Staplers optimal genutzt.

Die mechanische Bremse wird aktiviert, wenn die Deichsel nach oben bewegt wird (B2). In dieser Stellung soll die Deichsel stehen, wenn der Stapler nicht in Betrieb ist. Bei herkömmlicher Kommissionierung braucht man die Deichsel nicht nach oben zu bewegen, da die mechanische Bremse aktiviert wird, sobald der Fahrer den Stapler verläßt. Die Bremse wird gelöst, sobald der Geschwindigkeitsschalter wieder betätigt wird.

Wenn der Fahrer den Stapler während der Fahrt verläßt, wird der Stapler zuerst mit Hilfe der Motorbremse gebremst. Danach wird die mechanische Bremse aktiviert. Die Bremskraft zum Verlassen des Staplers während der Fahrt kann mit Parameter 7 „Bremse“ eingestellt werden.

B2



Anzeigen und Programmieren

Sie haben die Möglichkeit, sich das gerätespezifische Verzeichnis anzusehen, können es jedoch nicht neu programmieren. Sie können aber die fahrerspezifischen Parameter neu programmieren. Diese Parameter finden Sie in der Parameter-Tabelle, Seite 30. Ausführlichere Informationen über Parameter sowie Warn- und Fehlercodes finden Sie im *Servicehandbuch*.

Anzeigen

Zur Überprüfung des gerätespezifischen Verzeichnisses bitte wie folgt vorgehen:

- Signaltaste betätigen und gleichzeitig "I" drücken.

Das Display wird folgende Funktionen anzeigen:

- Betriebsstunden und Restzeit bis zur nächsten Inspektion (H)
 - Fehlercodes (E)
 - Parameter (P)
 - Hardware- und Software-Version (Pn)
- Signaltaste bei gewünschter Präsentation loslassen.
 - Geschwindigkeitsregler drehen, wenn Sie zwischen den o.g. Funktionen wechseln wollen.

Programmieren

Die fahrerspezifischen Parameter werden wie folgt geändert, sofern eine Änderung zulässig ist:

ACHTUNG!

Fahrverhalten des Staplers.

Bei Änderung der staplerspezifischen Parameter ändert sich auch das Fahrverhalten des Staplers. Parameter nicht ohne ausreichende Kenntnisse ändern.

Hubwagen mit Tastatur

- Geben Sie über die Tastatur die Fahrer Nummer für den Fahrer an, für den Sie die Parameter ändern möchten.
- Auf der Tastatur "I" drücken und gleichzeitig die Signaltaste betätigen, oder nur auf die Signaltaste drücken.
- Signaltaste loslassen, wenn das Display "P" anzeigt. Das Parametersymbol im Display leuchtet mit Dauerlicht.
- Drehen Sie den Geschwindigkeitsregler, um zum gewünschten Parameter zu kommen, bis das Display die korrekte Parameternummer anzeigt.
- Signaltaste einmal betätigen, um den Wert zu ändern. Das Parametersymbol im Display blinkt.

Schalter und Bedienelemente

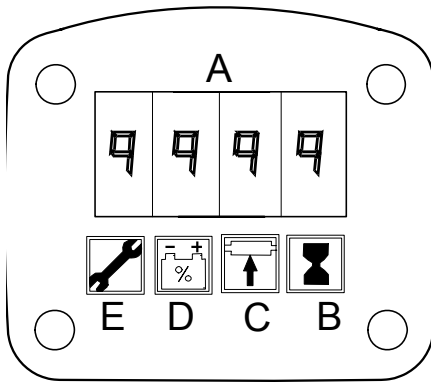
- Drehen Sie den Geschwindigkeitsregler, um den Wert zu ändern.
- Betätigen Sie die Signaltaste noch einmal zur Bestätigung. Das Parametersymbol im Display leuchtet erneut mit Dauerlicht.
- “O” auf der Tastatur drücken, um die Programmierung zu beenden.

Stapler mit einer ID-Einheit

- Drücken Sie die grüne Taste. Halten Sie die ID-Taste/ Chipkarte nahe an der ID-Einheit (innerhalb von 5 Sekunden) und drücken Sie zur gleichen Zeit die Huptaste.
- Signaltaste loslassen, wenn das Display “P” anzeigt. Das Parametersymbol im Display leuchtet mit Dauerlicht.
- Drehen Sie den Geschwindigkeitsregler, um zum gewünschten Parameter zu kommen, bis das Display die korrekte Parameternummer anzeigt.
- Signaltaste einmal betätigen, um den Wert zu ändern. Das Parametersymbol im Display blinkt.
- Drehen Sie den Geschwindigkeitsregler, um den Wert zu ändern.
- Betätigen Sie die Signaltaste noch einmal zur Bestätigung. Das Parametersymbol im Display leuchtet erneut mit Dauerlicht.
- Drücken Sie die rote Taste nach Abschluss der Programmierung um den Stapler auszuschalten.

Parameter

Nr	Parametertyp	Einheit	Min/Max	Std.-Wert	Bemerkung
1	Max. Geschwindigkeit, in Gabelrichtung	%	30/100	80	30: niedrige Geschwindigkeit 100: max. Geschwindigkeit In 5er Schritten
2	Max. Geschwindigkeit, in Antriebsradrichtung	%	30/100	100	30: niedrige Geschwindigkeit 100: max. Geschwindigkeit In 5er Schritten
3	Beschleunigung	%	10/100	80	10: langsame Beschleunigung 100: rasche Beschleunigung In 5er Schritten
4	Automatische Geschwindigkeitsreduktion	%	40/100	80	Bremskraft, wenn Geschwindigkeitsregler in Nullstellung gelöst wird 40: langsame Geschwindigkeitsreduktion 100: rasche Geschwindigkeitsreduktion In 5er Schritten
5	Geschwindigkeit mit Plattform-Hub über 0,5 m	%	0/100	100	Max. Geschwindigkeit mit Plattform-Hub über 0,5 m; 100: 6 km/h 0 : ungültig
6	Fahrgeschwindigkeit bei Mitgänger-Betrieb	%	40/100	70	40: niedrige Geschwindigkeit 100: max. Geschwindigkeit Max. Geschwindigkeit 6 km/h In 5er Schritten
7	Bremse	%	60/100	90	Bremskraft, wenn Fahrer die Plattform während der Fahrt verläßt



Warncodes

Wenn ein Fehler entstanden ist, erscheint 10 Sekunden lang ein Code im rechten Teil vom Symbolfenster (A).

Wenn der Fehler nach 1 Minute noch besteht, wird die Warnung 2 Sekunden lang erneut ausgelöst.

Dies wird so oft wiederholt, bis der Fehler behoben wird, der Hubwagen kann aber, gemäß Tabelle, mit allen Funktionen gefahren werden.

Fehler werden auch im Symbolfeld (E) angezeigt.



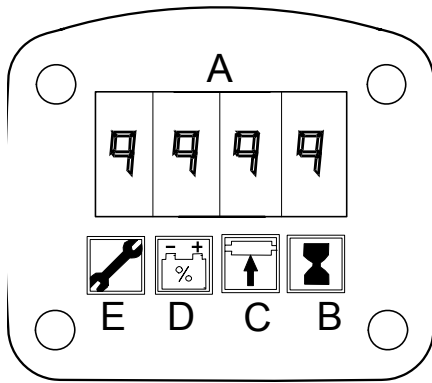
WARNUNG!

Nichtbeachtung von Fehleranzeigen.

Sicherheit des Staplers gefährdet.

Nach Fehlercode stets Kundendiensttechniker vor erneuter Inbetriebnahme informieren.

Code Nr.	Fehlerart	Auswirkungen auf Stapler
C19	Parameterwerte des Staplers nicht OK. Std-Werte eingegeben	Fahreigenschaften des Staplers ändern sich
C20	Geschwindigkeitsschalter bei Einschaltung des Stromes nicht in Nullstellung	Stapler kann nicht gefahren werden
C26	Keine Kommunikation mit der Lenkhilfe bei Neustart	Stapler kann nicht gefahren werden
C28	Notausschalter wurde aktiviert	Stapler wird angehalten
C29	Wartung fällig	Fehlerart erscheint im Display
C31	Problem mit Hydrauliksensor oder Verkabelung	Die Geschwindigkeit wird maximiert, wenn der Stapler voll belastet war
C35	Lenkhilfe, Temperaturwarnung	Fehlerart erscheint im Display
C41	Zu niedrige Batteriespannung	Fehlerart erscheint im Display
C42	Zu hohe Batteriespannung	Fehlerart erscheint im Display
C43	Hohe Temperatur im Transistorpanel	Verringerte Fahrleistung
E50	Der Plattformschalter war länger als 5 Minuten ohne irgendwelche Stapleraktivität eingeschaltet	Stapler fährt mit Kriechgeschwindigkeit; 2,5 km/h
E80	Fehler Lenkhilfe	Stapler fährt mit Kriechgeschwindigkeit; 2,5 km/h
E81	Fehler Lenkhilfe, zu geringe Spannung	Stapler fährt mit Kriechgeschwindigkeit; 2,5 km/h



Fehlercodes

Wenn ein Fehler entstanden ist, erscheint ein Fehlercode im Symbolfeld (A), gleichzeitig leuchtet Symbolfeld (E). Die Auswirkungen des betr. Fehlercodes auf den Hubwagen gehen aus folgender Tabelle hervor:

Code Nr.	Fehlerart	Auswirkungen auf Stapler
E101	Hardwarefehler	Stapler lässt sich nicht starten
E104	Hardwarefehler	Hubwagen bleibt stehen
E106	Zu hoher Strom auf digitalem Ausgang oder zu hoher Feldstrom	Hubwagen bleibt stehen
E107	Hauptkontaktor nicht eingeschaltet	Hubwagen bleibt stehen
E108	Geschweißter Kontaktor	Hubwagen bleibt stehen
E110	Systemfehler	Hubwagen bleibt stehen
E113	Fehler Lenkhilfe, keine genaue Fehlerangabe	Hubwagen bleibt stehen
E114- E134	Fehler Lenkhilfe	Hubwagen bleibt stehen
E135	Lenkpotentiometer muß kalibriert werden, Parameter 36 verwenden	Hubwagen bleibt stehen
E136	Lenkpotentiometer muß eingestellt oder ausgewechselt werden	Hubwagen bleibt stehen
E137	Lenkhilfe, Kontrollsummenfehler	Hubwagen bleibt stehen
E138	Lenkhilfe, keine Kommunikation	Hubwagen bleibt stehen
E139	Übertragungsfehler	Hubwagen bleibt stehen
E140	Kontrollsummenfehler	Hubwagen bleibt stehen
E141	Softwarefehler	Hubwagen bleibt stehen
E150	Übertragungsfehler	Hubwagen bleibt stehen
E151	Übertragungsfehler	Hubwagen bleibt stehen
E157	CAN-Bus-Fehler	Hubwagen bleibt stehen
E159	CAN-Bus-Fehler	Hubwagen bleibt stehen
E160	Sicherheits-Umkehrfunktion defekt	Hubwagen bleibt stehen
E200	Nebenschlußfeld-Wicklung offen	Hubwagen bleibt stehen
E201	M-Minus Fehler, Transistoreinheit	Hubwagen bleibt stehen
E202	Fehler Stromnebenschluß in Transistoreinheit	Hubwagen bleibt stehen
E214	CAN Time-out, Transistoreinheit	Hubwagen bleibt stehen

Zubehör

Durch den Einbau verschiedener Sonderausstattungen sorgen Sie für eine zusätzliche Erhöhung der Sicherheit im Umgang mit dem Stapler. Sie können die einzelnen Zubehörteile auch miteinander kombinieren.

Identifikationseinheit

Zum Starten kann der Stapler mit einer ID-Einheit ausgerüstet werden. Zur serienmässigen Ausstattung gehören zwei ID-Schlüssel. Smartcards sind als Option erhältlich.

- Den Stapler durch Betätigung der grünen Taste (I) starten, dann ID-Schlüssel/Smartcard nahe an das Lesegerät der ID-Einheit halten (siehe Abbildung).

Wenn die Information des Schlüssels bzw. der Smartcard akzeptiert wird, startet der Stapler mit dem korrekten Fahrerprofil, wobei die grüne LED leuchtet. Wird die Information nicht akzeptiert, leuchtet für etwa 0,7 - 0,8 Sekunden die rote LED auf. Wenn das Lesegerät 5 Sekunden lang keine Information erkennt, muss der Vorgang wiederholt werden.

- Schalten Sie den Stapler aus, indem Sie die rote Taste (O) betätigen. Die rote LED leuchtet dann für etwa 0,7 - 0,8 Sekunden auf.

HINWEIS:

Bei Inbetriebnahme des Staplers (oder der ID-Einheit) sollte die ID-Einheit für einen spezifischen Abteilungs- und Stapler-Typ programmiert werden. Um unbefugte Benutzung auszuschließen, müssen Sitz- und Mitgeh-Stapler zumindest so programmiert werden, dass sie als unterschiedliche Staplertypen zu erkennen sind.



Batterierollen

Mit Hilfe der Rollen lässt sich die Batterie beim Batteriewechsel problemlos seitlich herausziehen. In der Standardausführung steht die Batterie auf einer ebenen Fläche und kann nur mit einer Hubvorrichtung herausgehoben werden.

Batteriewechsler

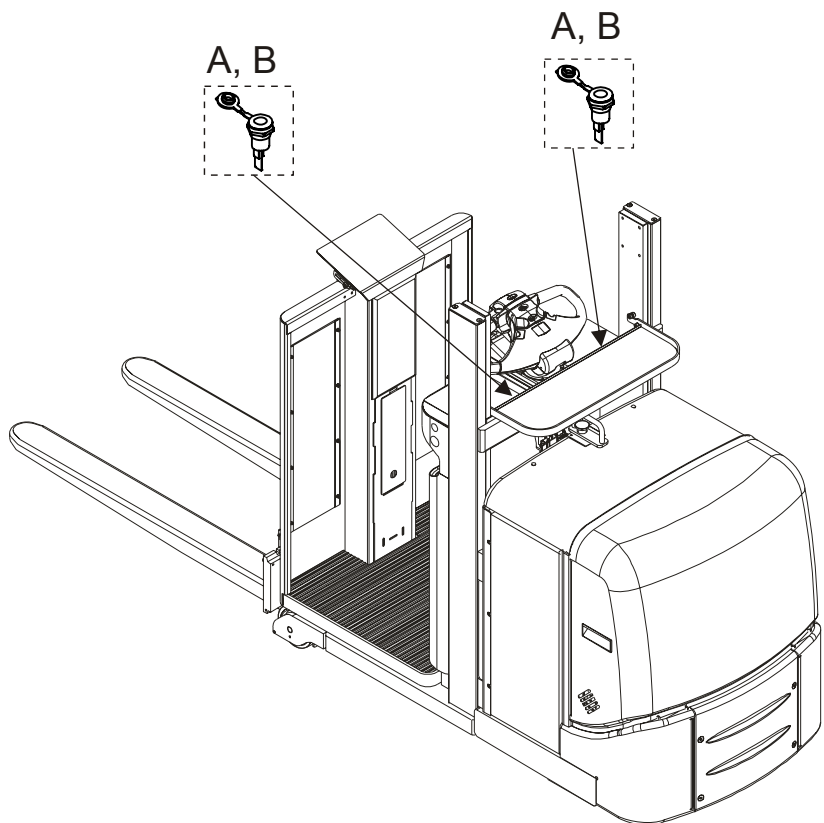
Batteriewechsler mit Rollen und Platz für zwei Batterien zum schnellen seitlichen Batteriewechsel.

Schreibunterlage

Die Schreibunterlage ist mit Papierhalter zur Befestigung von DIN A4-Dokumenten ausgestattet.

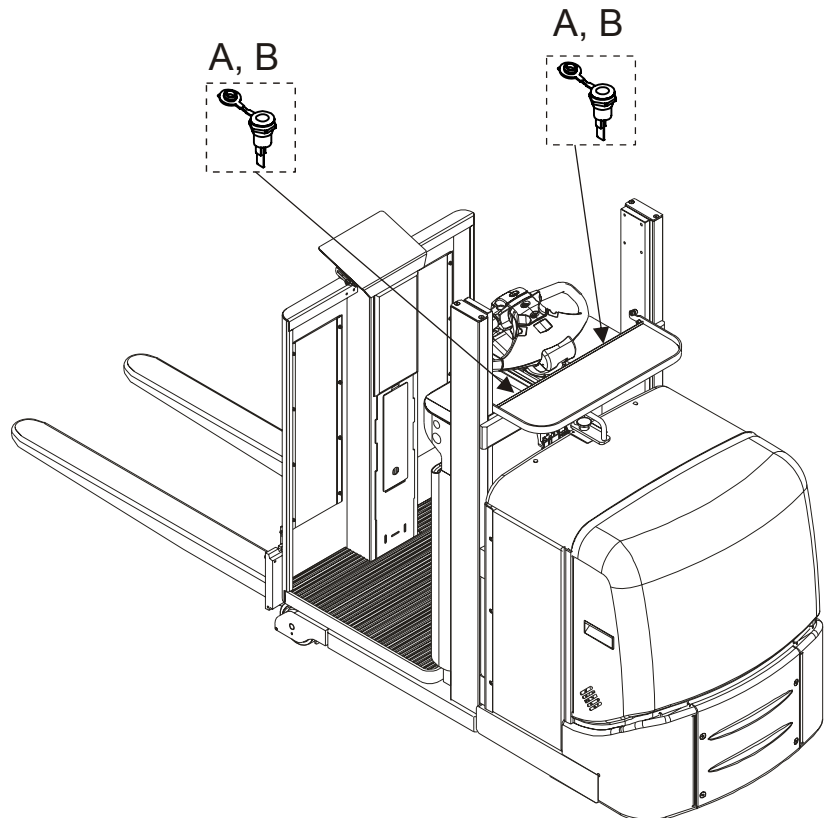
Steckdose 24 V

Der Stapler kann mit einer 24 V-Steckdose (A) ausgestattet werden, die neben der Lenkeinheit montiert wird. Die Steckdose wird üblicherweise auf der rechten Seite vor der Lenkeinheit montiert, sofern der Stapler nicht bereits mit einer 12 V-Steckdose ausgestattet ist und diese vor dem Einbau der 24 V-Steckdose montiert wurde. In diesem Fall wird die 24 V-Steckdose auf der linken Seite vor der Lenkeinheit montiert. Zur Abdeckung der Steckdosen-Öffnungen sind die Stapler standardmäßig mit Blindverschlüssen ausgestattet.



Steckdose 12 V

Der Stapler kann mit einer 12 V-Steckdose (B) ausgestattet werden, die neben der Lenkeinheit montiert wird. Die Steckdose wird üblicherweise auf der rechten Seite vor der Lenkeinheit montiert, sofern der Stapler nicht bereits mit einer 24 V-Steckdose ausgestattet ist und diese vor dem Einbau der 12 V-Steckdose montiert wurde. In diesem Fall wird die 12 V-Steckdose auf der linken Seite vor der Lenkeinheit montiert. Zur Abdeckung der Steckdosen-Öffnungen sind die Stapler standardmäßig mit Blindverschlüssen ausgestattet.



Schutz der Palette vor Aufprall auf Boden

Hub- und Senkbewegung der Gabel sind nur möglich, wenn der Fahrer auf der Plattform steht. Die Senkbewegung wird angehalten, wenn die Gabel sich 150 mm über dem Boden befindet. Um die Gabel noch weiter abzusenken, muss der Fahrer die Absenktaste zunächst loslassen und danach noch einmal betätigen.

Fahren

Stapler starten

- Kontrollieren, daß Notausschalter nicht eingeschaltet ist.
- Code über die Tastatur eingeben und mit I abschließen.
- Kontrollieren, daß Batterieanzeige ausreichende Restkapazität anzeigt (1/2 - 1).

ACHTUNG!

Zu geringe Restkapazität der Batterie.

Eine zu geringe Restkapazität kann bei längerem Betrieb Schäden an der Batterie verursachen.

Stapler erst fahren, nachdem Sie die Batterie geladen haben.

- Deichsel nach unten in Fahrstellung (F) bewegen.
- Stellen Sie sicher, dass der Extratisch zusammengeklappt ist, um Schäden bei der Lenkung zu vermeiden.
Halten Sie den Tisch nur bei der Batterieinspektion/beim Batterieaustausch in der ausgeklappten Position.
- Fahrtrichtungsschalter/Geschwindigkeitsregler in gewünschte Fahrtrichtung bewegen.
- Bei Betätigung des Geschwindigkeitsreglers wird die Feststellbremse automatisch gelöst.

Maximale Fahrgeschwindigkeit, 12 km/h, ist nur erreichbar, wenn der Fahrer auf der Fahrerplattform steht.

- Hubwagen in Kurven mit größter Vorsicht fahren. Die Geschwindigkeit stets vor der Kurve reduzieren.



WARNUNG!

Keine Funktion.

Gefährdung der Sicherheit.

Prüfen Sie stets die nachfolgenden Sicherheitsfunktionen, bevor Sie Ihre Arbeitsschicht beginnen.

- Funktion des Geschwindigkeitsreglers in beiden Richtungen.
 - Funktion der Hupe.
 - Funktion der Lenkung.
 - Funktion der Bremsen.
 - Funktion des Geschwindigkeitsbegrenzung.
 - Hydraulikfunktionen.
- Mit geringer Betätigung des Geschwindigkeitsreglers sanft anfahren; dann auf gewünschte Geschwindigkeit beschleunigen.



WARNUNG!

Unvorsichtige Fahrweise.

Unfallgefahr.

Fahren Sie stets vorsichtig, umsichtig und verantwortungsbewußt entsprechend den allgemeinen Sicherheitsvorschriften.

Bremsen

Das Senken der Geschwindigkeit muss mit Hilfe des elektrischen Fahrmotors erfolgen, indem der Fahrtrichtungsgeber in die entgegengesetzte Fahrtrichtung bewegt wird. Die Geschwindigkeitsabnahme wird mit Hilfe des Geschwindigkeitsschalters reguliert.

- Notbremsen, indem die Deichsel nach oben gestellt wird.

Geschwindigkeitsreduktion

Die Geschwindigkeit kann mit Hilfe des elektrischen Fahrmotors reduziert werden, indem der Fahrtrichtungsgeber in die entgegengesetzte Fahrtrichtung bewegt wird. Die Geschwindigkeitsabnahme wird mit Hilfe des Geschwindigkeitsschalters reguliert.

Der Stapler verfügt über eine sog. automatische Geschwindigkeitsreduktion. Dies bedeutet, daß die Geschwindigkeit automatisch reduziert wird, sobald der Fahrer den Geschwindigkeitsregler losläßt und dieser in Nullstellung zurückgeht.

Lenken

- Sie lenken den Stapler mit Hilfe der Deichsel.
- Wenn der Stapler an einem Hindernis hängenbleibt, nicht mehr Kraft zum Lenken als bei normaler Fahrweise anwenden. Versuchen Sie loszukommen, indem Sie vorsichtig vor- und zurückfahren und gleichzeitig vorsichtig die Deichsel vorsichtig drehen.



WARNUNG!

Rutschgefahr.

Sie können die Kontrolle über den Stapler verlieren, wenn Sie mit överschmierten Händen und Schuhen fahren.

Vor der Fahrt Hände und Schuhe abwischen.

Abstellen des Staplers

- Stapler anhalten und Fahrtrichtungsschalter in Nullstellung zurückschalten lassen.
- Die Deichsel nach oben bewegen. Es wird nun der Feststellbremsmodus aktiviert und die Bremse angezogen.
- Gabel ganz absenken.
- Stapler ausschalten.



WARNUNG!

Unbefugtes Fahren.

Unfälle nicht ausgeschlossen.

Schalten Sie den Stapler immer aus, wenn Sie ihn unbeaufsichtigt zurücklassen.

Transport der Last

Das Gewicht der Last darf die zulässige Tragfähigkeit des Staplers nicht übersteigen. Siehe Typenschild des Staplers.



WARNUNG!

Kippgefahr.
Reduzierte Tragfähigkeit bei Benutzung evtl. Zusatzgeräte.
Überprüfen Sie stets die Gesamt-Tragfähigkeit des Staplers.

- Nur stabil und sicher verankerte Lasten transportieren.
Besondere Vorsicht bei hohen und langen Lasten.



WARNUNG!

Laststabilität geht verloren.
Hohe Lasten können bei zu hoher Geschwindigkeit in Kurven herunterfallen.
Kurven langsam und vorsichtig nehmen.



WARNUNG!

Hervorstehende Last.
Die Last könnte mit Menschen bzw. fest angebrachten und beweglichen Gegenständen kollidieren.
Stapler mit hervorstehender Last beansprucht beim Transport zusätzliche Fläche.

- Stapler mit der Last nach hinten fahren, wenn die Last die Sicht behindert.
- Bitten Sie bei verminderter Sicht einen Kollegen, Sie zu dirigieren, damit Sie beim Transport weder Menschen noch Eigentum gefährden.

Kommissionieren



- Ziehen Sie bei der Kommissionierung immer Schutzschuhe an.
- Stellen Sie sich niemals so, dass sich Ihre Füße unter der Gabel oder der Plattform befinden.



WARNUNG!

Quetschgefahr unterhalb der Gabel.
Quetschgefahr bei unabsichtlichem Absenken der Gabel oder bei einem Defekt der Hydraulikanlage.
Im Stehen Füße niemals unter den Gabeln lassen.

- Achten Sie darauf, daß die Last auf der Palette sicher verstaut ist.

Aufnahme von Lasten

- Bei der Aufnahme des Ladegutes, Geschwindigkeit senken und die Gabel vorsichtig unter das Ladegut schieben.
- Gabeln anheben. Während des Hubvorganges Kommissioniergerät nicht fahren.



VORSICHT!

Laststabilität geht verloren.

Durch Anheben einer beladenen Palette bei einem sich bewegendem Stapler kann Last herabfallen.

Keine Lasten heben, solange Stapler noch in Bewegung ist.

- Sanft anfahren; anschließend Geschwindigkeit erhöhen.

Abstellen von Lasten

- Kommissioniergerät anhalten und Gabel absenken. Erst wenn das Kommissioniergerät zum Stehen gekommen ist, Last absenken.
- Last so abstellen, daß Staplergänge, Notausgänge usw. nicht blockiert werden.



VORSICHT!

Laststabilität geht verloren.

Durch Absenken einer beladenen Palette bei einem sich bewegendem Stapler kann Ladegut herabfallen.

Keine Lasten absenken, solange Stapler noch in Bewegung ist.

- Sanft anfahren, um dann die Geschwindigkeit langsam zu erhöhen.

Batterie

Die Konstruktion des Kommissioniergerätes sieht vor, daß eine sog. Traktionsbleibatterie das Gerät mit Energie versorgt. Bei Einsatz anderer Batterien oder Energiequellen muß durch entsprechende Maßnahmen dafür gesorgt werden, daß die Batteriespannung bei Betrieb stets 70% der Nominalspannung übersteigt, 17 Volt für eine 24 Volt-Anlage. Dies ist Voraussetzung für eine einwandfreie Funktion des Kommissioniergerätes.

- Der Gabelhubwagen muß mit einem 24 V Traktions-Batterie ausgestattet sein, deren Mindest- bzw. Höchstgewicht den Angaben des Typenschildes entspricht.

Für dieses Gerät sind Batterien mit einer Leistung von 465 Ah bis 620 Ah lieferbar, sofern die Batterie der Originalzeichnung von BT Products entspricht.

Einbau der Batterie und Batterieverriegelung

- Prüfen Sie, daß die Verkabelung der Batterie an der Batterie korrekt angeschlossen ist.



WARNUNG!

Kurzschlußgefahr.

Falsch angeschlossene Batterie kann Kurzschluß verursachen.

Polarität muß übereinstimmen. Prüfen Sie Kennzeichnung von Kabeln und Batteriepolen.

Die Batterie kann seitlich von beiden Seiten bzw. von oben gewechselt werden.

Wechsel der Batterie

- Batterie nur durch eine Batterie mit dem gleichen Gewicht wie die ursprüngliche Batterie ersetzen. Das Gewicht der Batterie wirkt sich auf die Stabilität und Bremsleistung des Staplers aus. Informationen über das zulässige Mindestgewicht entnehmen Sie bitte dem Typenschild des Staplers.



WARNUNG!

Verschiebung des Schwerpunktes möglich.

Zu geringes Batteriegewicht mindert Stabilität und Bremsleistung.

Das Gewicht der Batterie muß den Angaben im Typenschild des Staplers entsprechen.

- Notausschalter betätigen.
- Batterieraumdeckel öffnen.
- Batteriestecker von der Batterie trennen.
- Batterie von evtl. Batterieverriegelung lösen.
- Leere Batterie herausheben und geladene Batterie hineinheben. Wenn der Hubwagen mit Batteriewechler versehen ist: Leere Batterie herauschieben.

Batterie

- Anschließend ein Zwischenkabel zwischen Hubwagen und geladener Batterie anschließen und Hubwagen bis zur Position der geladenen Batterie vorfahren.
- Hubwagen ausschalten, Zwischenkabel ausbauen und die geladene Batterie hineinschieben.
- Batterieverriegelung herunterklappen und auf ordnungsgemäße Verankerung achten.
- Batteriestecker an Batterie anschließen.
- Batterieraumdeckel schließen.
- Notausschaltung wieder ausschalten.



WARNUNG!

Herausfallen der Batterie.
Beim Umkippen des Kommissioniergerätes kann die Batterie herausfallen, wenn die Batteriesperren nicht ordnungsgemäß gesichert sind.
Kontrollieren Sie, daß die Batteriesperren verriegelt sind.



WARNUNG!

Herausfallen der Batterie.
Während des Batteriewechsels könnte die Batterie herunterfallen. Batterie stets mit zugelassener Hubvorrichtung bewegen und passendes Batteriejoch benutzen.

Aufladen der Batterie



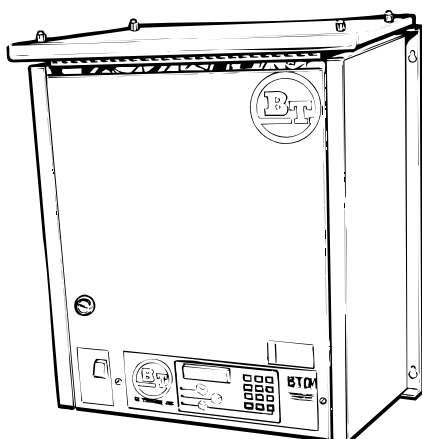
ALLGEMEINES VERBOT

Beim Aufladen von Batterien gilt absolutes Rauchverbot. Auch jede Art von offenem Feuer ist streng verboten.

Arbeiten Sie mit einem automatischen Ladegerät, das zum Aufladen von Traktionsbatterien für Stapler vorgesehen ist.

Das Ladegerät muß eine gewisse Zeit nach Beendigung des Hauptladevorganges eine automatische Nachladung durchführen. Hierdurch wird eine Überladung der Batterie verhindert, und die Überwachung des Ladevorganges kann auf ein Minimum beschränkt werden.

Das Ladegerät muß einen Mindestladestrom gemäß folgender Tabelle aufweisen.



Batterie (Ah)	Ladegerät (A)
465 - 620	80 - 110



WARNUNG!

Ätzende Säure.
Die Batterieflüssigkeit enthält Schwefelsäure. Säurespritzer auf der Haut sofort abwischen. Mit Seife und viel Wasser abwaschen. Sollte Flüssigkeit in die Augen spritzen, Augen sofort mit Augendusche ausspülen und Arzt aufsuchen.



BEI ÜBERPRÜFUNG DER BATTERIE SCHUTZBRILLE UND SCHUTZHANDSCHUHE BENUTZEN!

Vor dem Laden

- Stapler auf vorgesehenen Ladeplatz abstellen.
- Achten Sie auf ausreichende Belüftung oberhalb der Batterie.
- Batterie-Trennvorrichtung herausziehen.
- Kontrollieren Sie, daß das Ladegerät ausgeschaltet ist.
- Ladegerät an Ladeanschluß der Batterie anschließen.
- Ladegerät einschalten.



WARNUNG!

Explosionsgefahr.

Während des Ladevorgangs bildet sich in der Batterie immer sog. Knallgas. Kurzschluß, offenes Feuer oder Funkenflug in Batterienähe können eine EXPLOSION verursachen.

Ladestrom stets ausschalten, BEVOR Sie den Ladestecker abziehen.

Für gute Belüftung sorgen, besonders wenn die Batterie in einem geschlossenen Raum aufgeladen wird.

Während des Ladens

- Kontrollieren Sie nach etwa 10 Min., daß der Ladeanzeiger normal anzeigt und die Kontrolllampe leuchtet.

Nach dem Laden

- Kontrollieren Sie, daß der Ladeanzeiger den Ladezustand anzeigt und die evtl. vorhandene Kontrolllampe für Nachladung leuchtet.
- Ladegerät ausschalten.
- Stecker des Ladegerätes aus dem Ladeanschluß der Batterie herausnehmen.
- Batterie-Trennvorrichtung wieder einsetzen.



VORSICHT!

Kurzschlußgefahr.

Anschlüsse können innen beschädigt werden und einen Kurzschluß verursachen.

Niemals an den Kabeln ziehen, um den Anschluß des Ladegerätes zu trennen.

Wartung der Batterie

Nach dem Ladevorgang Wartung der Batterie durchführen.



WARNUNG!

Ätzende Säure.

Die Batterieflüssigkeit enthält Schwefelsäure. Säurespritzer auf der Haut sofort abwischen. Mit Seife und viel Wasser abwaschen.

Sollte Flüssigkeit in die Augen spritzen, Augen sofort mit Augendusche ausspülen und Arzt aufsuchen.

BEI ÜBERPRÜFUNG DER BATTERIE SCHUTZBRILLE UND SCHUTZHANDSCHUHE BENUTZEN!

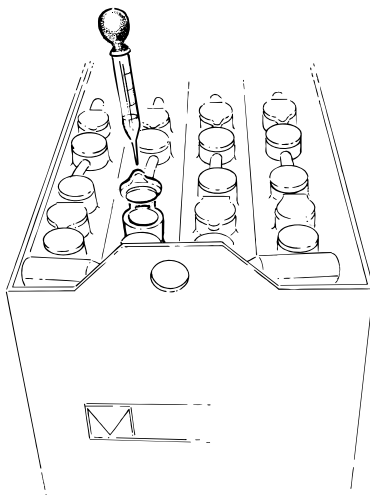


Jede Woche:

- Alle Verschlußstopfen entfernen. Gilt nicht für Batterien mit Niveaustopfen oder zentraler Wasserauffüllung.
- Flüssigkeitsstand in den Zellen kontrollieren. Zellen mit zu hohem Verbrauch notieren.
- Destilliertes Wasser nachfüllen. Der Pegel sollte 10 - 15 mm über den Zellplatten liegen.
- Alle Verschlußstopfen wieder aufsetzen.
- Batterie abwischen und abtrocknen.

Jeden Monat:

- Sofort nach dem Laden Temperatur in einer Mittelzelle messen. Die Temperatur darf 50° C nicht übersteigen.
- Dichte der Batterie mit Säuremeßgerät messen. Meßgerät absolut senkrecht halten und so viel Flüssigkeit aufsaugen, bis der Anzeiger frei schwimmt.



Dichte der Batterieflüssigkeit bei voll geladener Batterie und verschiedenen Flüssigkeitstemperaturen:

Temperatur °C	Dichte g/cm ³
-15	1.31
0	1.30
+15	1.29
+30	1.28
+45	1.27

Tägliche Einsatzprüfung und Pflege

- Sie sind für die tägliche Wartung und Pflege des Staplers verantwortlich.
- Führen Sie die tägliche Einsatzprüfung und Pflege zu Beginn des Arbeitstages oder der Schicht vor Inbetriebnahme des Staplers durch. Die tägliche Wartung ist eine Funktionskontrolle gemäß nachstehender *Checkliste*.
- Für diese Wartung benötigen Sie keine Werkzeuge.
- Bei Nichtdurchführung der täglichen Wartung gefährden Sie die Sicherheit und Zuverlässigkeit des Staplers.



WARNUNG!

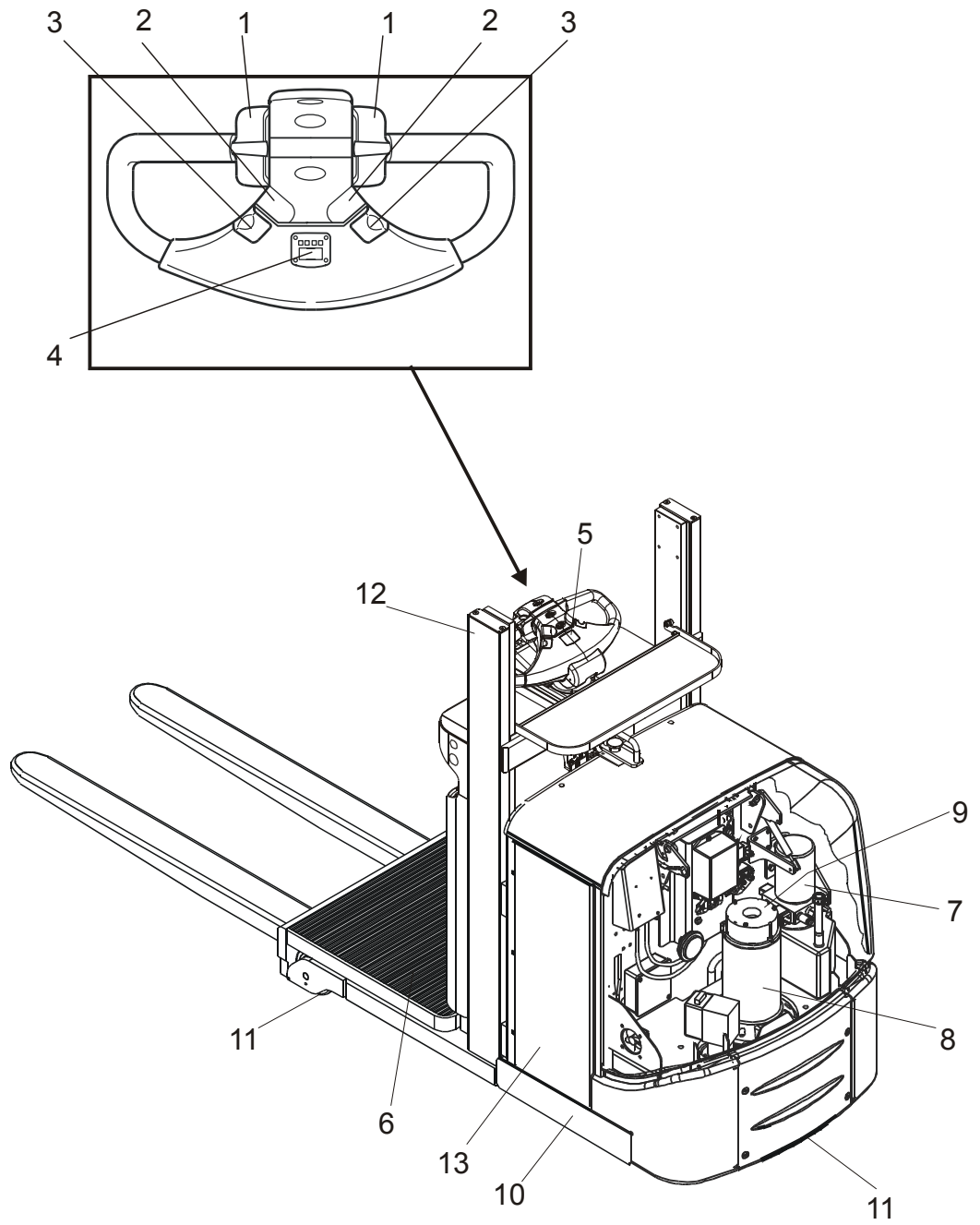
Versäumen Sie niemals die tägliche Einsatzprüfung und Pflege.

Ernste Unfälle können die Folge sein.

Melden Sie Ihrem Vorgesetzten sofort evtl. festgestellte Mängel und Schäden. Mangelhaften Stapler niemals in Betrieb nehmen.

Pos nr	Kontrollpunkt	Maßnahme
1	Fahrschalter	Funktion kontrollieren, vorwärts/rückwärts
2	Hydraulikfunktionen	Funktion überprüfen
3	Hupe	Funktion überprüfen
4	Lenkung	Funktion überprüfen
5	Betriebsstunden	Wartung gemäß Tabelle im Kapitel <i>Wartung</i> durchführen
6	Plattform-/Bremseschalter	Funktion überprüfen
7	Hydraulikanlage	Ölstand und Ölleckage überprüfen
8	Antriebsaggregat	Auf Geräusche und Ölleckage überprüfen
9	Bremse	Funktion überprüfen
10	Chassis	Auf Schäden überprüfen, Schmutz o.ä. entfernen.
11	Räder	Auf Schäden überprüfen, Öl, Metallspäne o.ä. entfernen
12	Hubaggregat	Auf Schäden überprüfen, Schmutz o.ä. entfernen
13	Batterie	Säurestand und Restkapazität kontrollieren

Tägliche Einsatzprüfung und Pflege



Wartung

Sorgen Sie dafür, daß die regelmäßigen Wartungen des Staplers in Abständen von 500 Betriebsstunden durchgeführt werden. Die Sicherheit, Leistungsfähigkeit und Lebensdauer des Staplers hängen vom Service und von der durchgeführten Wartung ab.

Bei Wartungs- und Reparaturarbeiten nur von BT zugelassene Ersatzteile benutzen.

BT empfiehlt Ihnen, mit der nächstgelegenen BT-Vertretung einen Service- und Wartungsvertrag abzuschliessen, um die Wirtschaftlichkeit und Sicherheit Ihres Staplers sicherzustellen.

Sicherheitsvorschriften bei Wartungsarbeiten

Nur Mitarbeiter, die für Service und Reparaturen an Staplern dieses Typs ausgebildet wurden, sind berechtigt, diese Service- und Reparaturarbeiten auszuführen.

- Ohne entsprechende Ausbildung und Kenntnisse dürfen Sie keine Wartungsarbeiten an Ihrem Stapler durchführen.
- Servicebereich sauber halten. Durch Öl und Wasser wird der Fußboden glatt.
- Niemals lose Gegenstände oder Schmuck tragen, wenn Sie an dem Stapler arbeiten.

Der Stapler ist mit einem Lüfter zur Kühlung der Elektroanlage ausgerüstet. Der Lüfter bleibt so lange eingeschaltet, wie der Hauptkontaktor (K10) aktiviert ist. Achtung: Gefahr von Finger- und/oder Handverletzungen.



WARNUNG!

Kurzschluß/Verbrennungsgefahr.

Bei Arbeiten an der Elektroanlage des Staplers sind Kurzschlüsse/Verbrennungen möglich, wenn Metallgegenstände mit stromleitenden Elektroanschlüssen in Berührung kommen. Uhr, Ringe oder anderen Metallschmuck ablegen.

- Bei Wartungsarbeiten am Stapler stets Batterie- Trennvorrichtung herausziehen, sofern dieses Handbuch bzw. das Servicehandbuch nicht anderslautende Anweisungen enthalten.
- Spannungsversorgung des Staplers stets ausschalten, bevor Sie die Abdeckungen von Antriebsaggregat und Elektroanlage öffnen.
- Systemdruck langsam entlasten, bevor Sie Arbeiten an der Hydraulikanlage des Staplers beginnen.
- Bei evtl. Ölleckageprüfung Papier oder Pappe benutzen, **nicht** die Hand.

- Denken Sie daran, daß das Öl im Getriebe und Hydrauliksystem heiß sein kann.



WARNUNG!

**Verbrennungsgefahr.
Heißes Getriebe- und Hydrauliköl.
Stapler vor Ölwechsel abkühlen lassen.**

- Nur neues, sauberes Öl in die Hydraulikanlage einfüllen.



WARNUNG!

**Schäden in der Hydraulikanlage sind möglich.
Hydraulikbauteile werden durch Verunreinigungen im Öl
beschädigt.
Für die Hydraulikanlage nur neues, sauberes Öl benutzen.**

- Altöl nach den vor Ort geltenden Bestimmungen lagern und entsorgen.
- Zum Reinigen/Waschen verwendete Lösungsmittel u. ä. nur in dafür vorgesehene Entsorgungssysteme einleiten. Die jeweiligen örtlichen Vorschriften beachten.
- Bei Schweißarbeiten am Stapler Batterie abschalten.

ACHTUNG!

**Batterie kann beschädigt werden.
Beim Schweißen mit Elektroschweißgerät kann der Schweißstrom in die Batterie eindringen.
Die Batterieanschlüsse müssen getrennt werden.**

- Beim Schweißen oder Schleifen auf lackierten Oberflächen die Farbe mind. 10 cm um den Arbeitsbereich herum abstrahlen.



WARNUNG!

**Gesundheitsschädliche Gase.
Erhitzte Farben sondern schädliche Gase ab.
Daher Farbe 10 cm um den Arbeitsbereich herum entfernen.**

- Stapler aufbocken, wenn Arbeiten unter dem Stapler erforderlich sind.



WARNUNG!

**Quetschgefahr.
Unkorrekt aufgebockter Stapler kann herunterfallen.
Niemals unter Stapler arbeiten, der nicht ordnungsgemäß aufgebockt und durch Hubvorrichtung gesichert ist.**

Vom Fahrer auszuführende Wartungsarbeiten

Tägliche Einsatzprüfung und Pflege gemäß *Checkliste* in der Kapitel *Tägliche Einsatzprüfung und Pflege*.

Wartungsarbeiten mit Intervallangabe 1 Tag, 1 Woche und 1 Monat gemäß Wartungsschema dürfen vom Fahrer erledigt werden.

Sonstige Wartungsarbeiten des Wartungsschemas dürfen nur von Mitarbeitern durchgeführt werden, die für diesen Stapler entsprechend ausgebildet wurden.

Von Mitarbeitern mit Wartungsausbildung auszuführende Wartungsarbeiten

Sämtliche Wartungspositionen des Wartungsschemas.

Bei evtl. Unklarheiten hinsichtlich der Vorgehensweise sehen Sie bitte im Servicehandbuch des Staplers nach.

Jegliche Service- und Reparaturarbeiten, die über die im Wartungsschema aufgeführten Wartungsarbeiten hinausgehen, dürfen nur von Mitarbeitern mit Spezialausbildung für diesen Staplertyp durchgeführt werden.

Reinigen und Waschen

Reinigen und Waschen des Staplers sind wichtige Maßnahmen, um die Zuverlässigkeit des Gerätes zu erhalten.

- Allgemeines Waschen und Reinigen einmal wöchentlich durchführen.

ACHTUNG!

Kurzschlußgefahr.

Die Elektroanlage kann beschädigt werden.

Batterie vor dem Waschen durch Abziehen des Batteriestekkers abschalten.

Außenreinigung

- Die Räder einmal täglich von Unrat säubern.
- Bewährten Fettlöser benutzen, der in geeigneter Konzentration verdünnt wird.
- Losen Schmutz mit lauwarmem Wasser abspülen.

ACHTUNG!

Schwergängigkeit, Korrosion.

Mechanische Teile können beschädigt werden.

Nach dem Waschen Stapler gemäß dem Schmierschema im Kapitel *Wartung* schmieren.

Reinigung des Motorraums

- Vor dem Reinigen Elektromotoren, Anschlüsse und Ventile abdecken.

ACHTUNG!

Kurzschlußgefahr.

Schäden an der Elektroanlage möglich.

Elektroteile nicht mit Hochdruckreiniger reinigen.

- Motorraum mit bewährtem Fettlöser reinigen, der in geeigneter Konzentration verdünnt wird.
- Lösen Schmutz mit lauwarmem Wasser abspülen.

Elektrobauteile

- Elektrische Motoren mit Druckluft säubern.
- Elektroschalttafel, Elektronikarten, Kontaktoren, Anschlüsse, Ventile usw. mit feuchtem Tuch und Reinigungsmittel reinigen.

ACHTUNG!

Kurzschlußgefahr.

Elektrobauteile können beschädigt werden.

Garantiesiegel der Elektronikarten nicht lösen.

Wartungsschema

I: Inspizieren, korrigieren und bei Bedarf austauschen. T: Anziehen C: Reinigen L: Schmieren. M: Kontrollmessen, bei Bedarf korrigieren						
Pos. Nr.	Auszuführende Arbeiten					
	Intervall in Betriebsstunden - Kann je nach Anwendung variieren	5	20	500	1000	3000
	Intervall in Tagen/Wochen/Monaten - Kann je nach Anwendung variieren	1 T	1 W	6 M	12 M	36 M
0000.	Chassi					
0000.1	Sämtliche Verbindungen und Spannstifte kontrollieren				I	
0000.2	Inspizieren Sie mögliche Schäden am Chassis, öffnen Sie die Batterieabdeckung und verwenden Sie sie als Hilfsmittel.				I	
0000.3	Abdeckverriegelungen kontrollieren				I	
0000.4	Fingerschutz auf Lastschutz kontrollieren				I	
0000.5	Schilder und Aufkleber kontrollieren				I	
0380	Gabelwagen					
0380.1	Achten Sie auf Risse und andere Schäden				I	
0380.2	Inspizieren Sie alle Spiele in Buchsen und Verbindungen				I	
0380.3	Pressen Sie Schmierfett in die Schmiernippel (Hinweis 6)			I		
0380.4	Inspizieren Sie den Hubbegrenzungsschalter				I	
0380.5	Inspizieren Sie den Führungsstift-Verschleiß und tragen Sie Schmierfett auf (Hinweis 6)			I		
0450	Am Rahmen montierte Komponenten					
0450.0	Inspizieren Sie die Befestigungsbolzen der Motorplatte				I	
1700.	Motoren					
1700.1	Inspizieren Sie das Spiel in den Anschlüssen			I/T ¹	I/T	
1700.2	Inspizieren Sie die Kohlebürsten im Antriebsmotor				M	
1700.3	Reinigen Sie den Antriebsmotor				C	
1700.4	Ziehen Sie alle Befestigungsbolzen an			T ²		
1700.5	Untersuchen Sie jede Störung in den Lagern				I	
2550.	Antriebsaggregat					
2550.1	Prüfen Sie, ob ein Leck vorhanden ist			I ³		I
2550.2	Prüfen Sie den Ölstand				I	
2550.3	Untersuchen Sie jede Störung				I	
2550.4	Inspizieren Sie die Montage und prüfen Sie das Spiel im Führungslager				I	
2550.5	Tauschen Sie das Antriebsgetriebeöl aus			L ⁴		L
2550.6	Schmieren Sie den Zahnkranz				L	

Wartung

I: Inspizieren, korrigieren und bei Bedarf austauschen. **T:** Anziehen **C:** Reinigen **L:** Schmieren.
M: Kontrollmessen, bei Bedarf korrigieren

Pos. Nr.	Auszuführende Arbeiten					
	Intervall in Betriebsstunden - Kann je nach Anwendung variieren	5	20	500	1000	3000
	Intervall in Tagen/Wochen/Monaten - Kann je nach Anwendung variieren	1 T	1 W	6 M	12 M	36 M
3100. Bremse						
3100.1	Reinigen Sie die Betriebsbremse und Feststellbremse und prüfen Sie deren Funktion			C/I		
3100.2	Inspizieren Sie den Bremsscheibenverschleiß und prüfen Sie das richtige Anzugsmoment (48 Nm)					M
3100.3	Prüfen Sie das Spiel in neutraler Position					M
3500. Räder						
3500.1	Entfernen Sie Fäden, Schmutz o. Ä.	I				
3500.2	Prüfen Sie den Antriebsradverschleiß und die Antriebsradmontage			I		
3500.3	Prüfen Sie, ob sich das Schwenkrad dreht und frei läuft. Schmieren Sie das horizontale Lager. Prüfen Sie den Schwenkradverschleiß und die Schwenkradmontage			I		
4110. Lenkaggregat						
4110.1	Inspizieren Sie die Lenkreaktionsbegrenzungen und das Rütteln			I		
4110.2	Inspizieren Sie das Spiel in den Lenkkupplungen und in der Rückholfeder			I		
4110.3	Inspizieren Sie die mechanische Verriegelung des Lenkarms und dessen Mittelposition			I		
4110.4	Inspizieren Sie das Getriebe der Lenkservoeinheit			I		
4110.5	Inspizieren Sie die korrekte Montage der Lenkverbindung auf beiden Seiten			I		
5000. Elektrische Funktionen						
5000.1	Prüfen Sie den korrekten Betrieb des Mikrobremsschalters	I		I		
5000.2	Prüfen Sie den korrekten Betrieb des Not-Aus-Schalters	I		I		
5000.3	Prüfen Sie Heben/Senken der Gabeln	I				
5000.4	Prüfen Sie den korrekten Betrieb des Plattformschalters	I		I		
5000.5	Prüfen Sie den korrekten Betrieb der Hupe	I		I		
5000.6	Inspizieren Sie den Kabelverschleiß			I		
5000.7	Prüfen Sie den korrekten Betrieb der Betriebsregler	I		I		
5000.8	Inspizieren Sie das Fehlercodeprotokoll, die Betriebsstunden und alle Segmente in der Anzeigetafel	I		I		

Wartung

I: Inspizieren, korrigieren und bei Bedarf austauschen. **T:** Anziehen **C:** Reinigen **L:** Schmieren.
M: Kontrollmessen, bei Bedarf korrigieren

Pos. Nr.	Auszuführende Arbeiten					
	Intervall in Betriebsstunden - Kann je nach Anwendung variieren	5	20	500	100 0	300 0
	Intervall in Tagen/Wochen/Monaten - Kann je nach Anwendung variieren	1 T	1 W	6 M	12 M	36 M
5110. Batterie						
5110.1	Prüfen Sie den Elektrolytstand: 10-15 mm über den Akkumulatorplatten		M			
5110.2	Inspizieren Sie alle Batterie-, Gabelstapler- und Ladegerätanschlüsse		I			
5110.3	Prüfen Sie, ob die Akkumulator- und Polschutzvorrichtungen beschädigt sind		I			
5110.4	Inspizieren Sie die Flüssigkeitsdichte und die Temperatur		M			
5110.5	Saugen Sie überschüssige Flüssigkeit aus der Batteriewanne ab		C			
5110.6	Überprüfen Sie die Batterieverschlussvorrichtung				I	
5400 Leistungssystem						
5400.1	Reinigen und inspizieren Sie die Montagevorrichtungen				C/T	
5400.2	Befestigen Sie alle Kabelanschlüsse				T	
5400.3	Inspizieren Sie die K10- und K30 Kontaktorspitzen				I	
5400.4	Inspizieren Sie die Kontaktormobilität				I	
6100. Hydraulikanlage						
6100.1	Inspizieren Sie Schläuche und Kupplungen auf Lecks				I	
6100.2	Inspizieren Sie Schläuche auf Verschleiß				I	
6100.3	Inspizieren Sie den Tank				I	
6100.4	Wechseln Sie das Öl und reinigen Sie den Filter			L ⁵	L	

Wartung

I: Inspizieren, korrigieren und bei Bedarf austauschen. **T:** Anziehen **C:** Reinigen **L:** Schmieren.
M: Kontrollmessen, bei Bedarf korrigieren

Pos. Nr.	Auszuführende Arbeiten					
	Intervall in Betriebsstunden - Kann je nach Anwendung variieren	5	20	500	1000	3000
	Intervall in Tagen/Wochen/Monaten - Kann je nach Anwendung variieren	1 T	1 W	6 M	12 M	36 M
7100.	Hubgerüst					
7100.1	Einbau des Hubzylinders kontrollieren			I		
7100.2	Hubketten schmieren			L		
7100.3	Befestigungsbolzen prüfen			I		
7100.4	Hubgerüstschiene an den Führungsrollen und an den Seitenführungsrollen schmieren.				L	
7100.5	Kontaktflächen der Kettenrollen schmieren.			L		
7100.6	Einstellung der Hubketten kontrollieren. Kettenbolzen und Kettenhalterung kontrollieren. An allen Ketten die Kontermuttern anziehen und alle Sicherungsstifte überprüfen.			I		

1 = Befestigen Sie alle Anschlüsse erstmals nach 500 Stunden und danach alle 1.000 Stunden neu.

2 = Ziehen Sie die Befestigungsbolzen nach 500 Stunden mit einem Drehmoment von 45 Nm wieder an.

3 = Achten Sie beim ersten Ölwechsel auf Lecks.

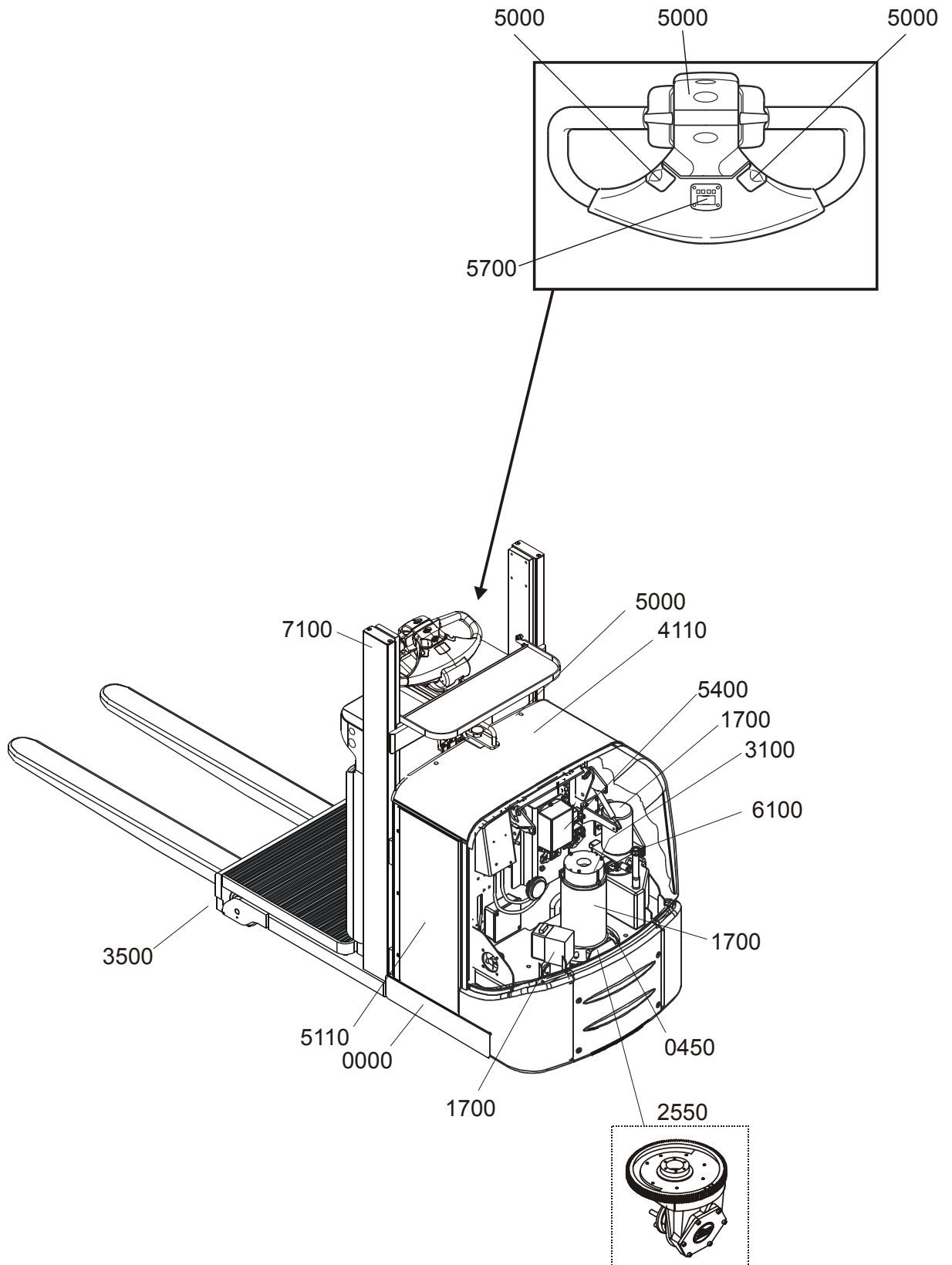
4 = Wechseln Sie das Öl erstmals nach 500 Stunden/6 Monaten und danach alle 3.000 Stunden/36 Monate.

5 = Wechseln Sie das Öl und reinigen Sie den Filter erstmals nach 500 Stunden/6 Monaten und danach alle 1.000 Stunden/12 Monate.

6 = Falls die Maschine in kalten Lagerhallen oder anderen betriebsfeindlichen Umgebungen verwendet wird, führen Sie diesen Punkt bitte alle 250 Stunden durch

Wenn Arbeiten gemäß höherem Stundenintervall fällig sind, müssen gleichzeitig auch die Arbeiten der kürzeren Intervalle durchgeführt werden, sofern in der Tabelle oben nichts anderes angegeben wird.

Wartung



Schmierschema

Pos. Nr.	Wartungspos.	Intervall/Betriebsstunden			Schmierart
		500 h	1000 h	3000 h	
2550	Getriebe	Ö ⁴	K	Ö	C
2550	Zahnkranz		S		E
6100	Hydrauliksystem	Ö ⁵	Ö		B
7100	Hubgerüstträger	S			G
7100/7120	Hubkette	S			D

S = Schmierern

K = Kontrolle

Ö = Ölwechsel

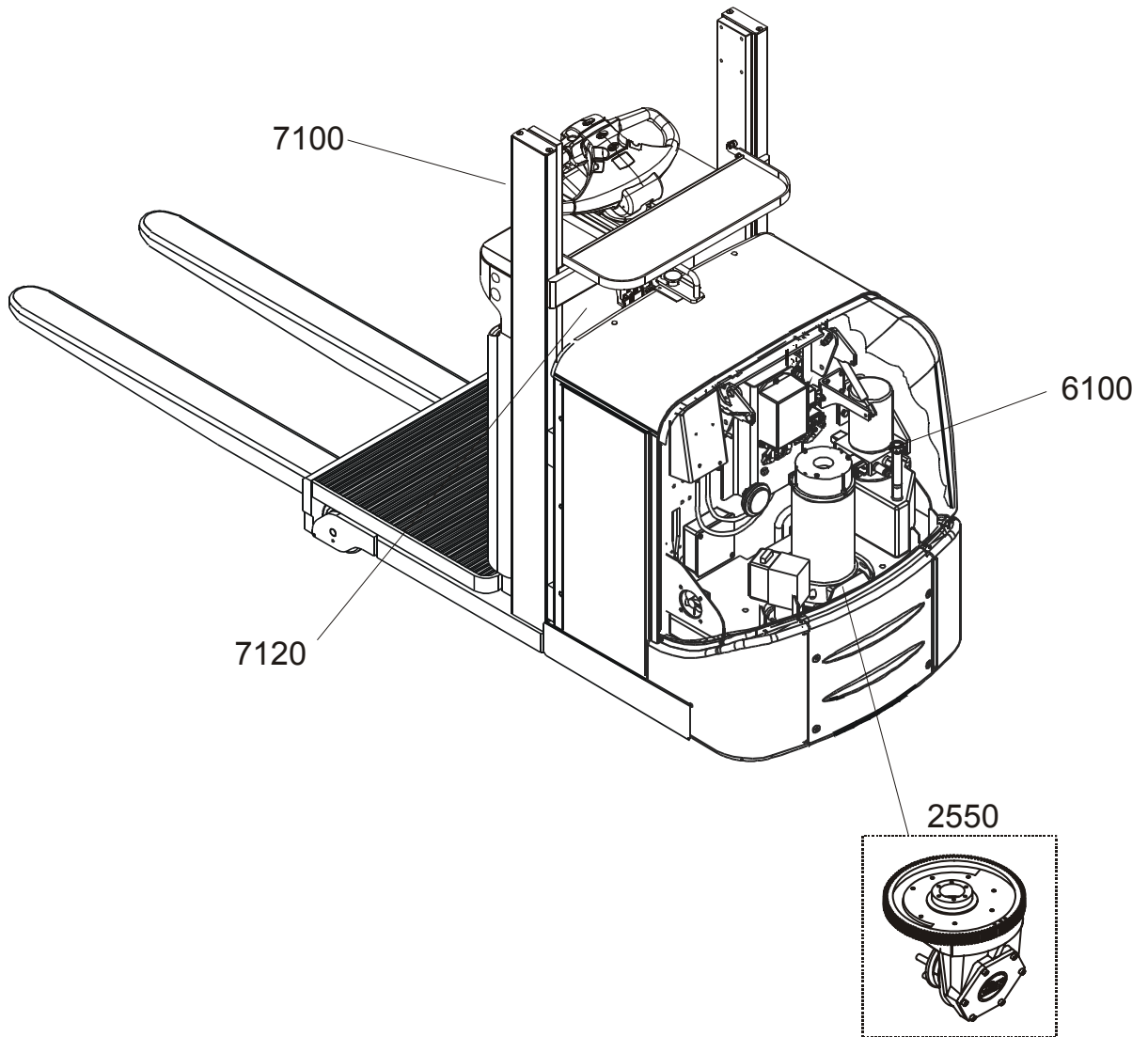
4 = Wechseln Sie das Öl erstmals vor Ablauf von 500 Stunden und danach alle 3.000 Stunden/36 Monate aus.

5 = Wechseln Sie das Öl und reinigen Sie den Filter erstmals vor Ablauf von 500 Stunden und danach alle 1.000 Stunden/12 Monate.

Angaben zu Öl- und Fettstoffen

Schmierart		Spezifikation		Verwendung
		> - 15°C	< - 15°C	
B	Hydrauliköl	ISO-L-HM32	ISO-VG32	Hydrauliksystem
C	Getriebeöl	Hypoidöl SAE 80W/90	Hypoidöl SAE 75W	Getriebe
D	Fett	Siehe Tabelle unten	Siehe Tabelle unten	Ketten
E	Fett	Grafloscon A-G1 (Klüber)	Grafloscon A-G1 (Klüber)	Zahnkranz
G	Fett	BT 055-70111	BT 055-74320	Hubgerüstträger

Umgebungs- temperatur	Visko- sitätsklasse	Empfohlene Produkte (Gleichwertige Produkte von anderen Her- stellern können verwendet werden)
> - 40°C < - 30°C	VG 15	Klüberoil 4UH 1-15, Klüber Lubrication
> - 30°C < + 5°C	VG 68	Klüberoil 4UH 1-68N, Klüber Lubrication Anticorit LBO 160 TT, Fuchs DEA
> + 5°C < +45°C	VG 150	Klüberoil 4UH 1-150N, Klüber Lubrication Anticorit LBO 160, Fuchs DEA Rexoil, Rexnord Kette
>+ 45°C <+ 80°C	VG 220	Klüberoil 4UH 1-220N, Klüber Lubrication



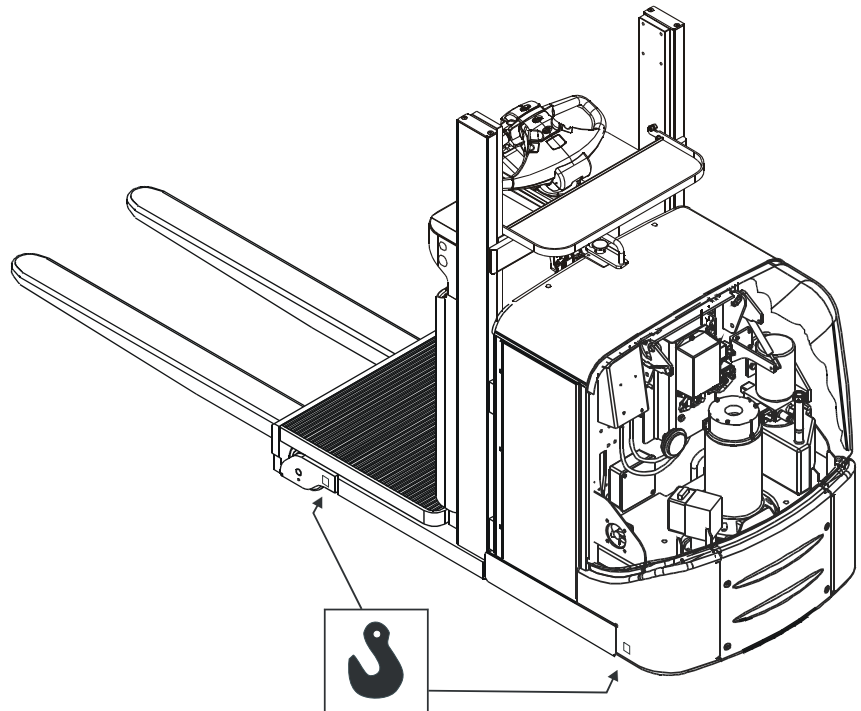
Transport, Lagerung und vorübergehende Stilllegung des Staplers

Abmessungen und Gewicht des Staplers in der Standardausführung

Achtung! Die Abmessungen und das Gewicht des Staplers ändern sich u.U. je nach Zubehör.

Abmessungen und Gewicht des Staplers	OSE100W
Länge	mm
Gabellänge 1150 mm	2744
Breite	mm
	790
Höhe	mm
	1425
Gewicht ohne Batterie	kg
	1162
Batteriegewicht	kg
465/620 Ah	350/530

Heben des Staplers



- Wenn der Stapler mit einer Hebevorrichtung gehoben wird, diese an den markierten Hebepunkten ansetzen.



WARNUNG!

Kippgefahr.

Stapler könnte umkippen, wenn die Hebevorrichtung falsch angesetzt wird.

Stapler stets an markierten Hebepunkten heben.

- Wenn der Stapler mit einem anderen Gabelstapler gehoben wird, Stapler an seinem Schwerpunkt aufnehmen.
- Stapler an den Gabeln des hebenden Staplers ordnungsgemäß verankern.
- Hubvorgang mit größter Vorsicht durchführen.



WARNUNG!

Kippgefahr.

Stapler könnte umkippen, wenn er falsch aufgenommen wird.

Stapler stets gut verankert und mit dem Schwerpunkt zwischen den Gabeln des hebenden Gabelstaplers heben.

Abschleppen und Transport eines defekten Staplers

Defekten Stapler an den vorgesehenen Reparaturplatz wie folgt abschleppen/transportieren:

- Bei blockiertem Antriebsrad Stapler mit Abschleppstapler und Anhänger abschleppen. Das Antriebsrad des Staplers muß dabei vom Boden angehoben werden.

Beim Abschleppen mit Abschleppstapler und Abschleppseil muß der abgeschleppte Stapler von einem Fahrer gelenkt und gebremst werden.

Vorübergehende Stilllegung des Staplers

Wenn der Stapler vorübergehend stillgelegt wird, bitte folgende Maßnahmen durchführen:

Batterie

- Batterie voll aufladen und die normale Batteriewartung durchführen.
- Wird der Stapler länger als eine Woche abgestellt, sind die Batteriestecker zu lösen.
- Batterie **alle drei Monate** nachladen und Batterieflüssigkeit kontrollieren.

Hydraulikanlage

- Hydrauliköl wechseln, wenn der Stapler für mehr als **ein Jahr** stillgelegt wird, siehe entspr. Ölangaben im Kapitel *Wartung*, Schmierschema.

Antriebsaggregat

- Wenn der Stapler für länger als **eine Woche** stillgelegt wird, Antriebsteil des Staplers zur Entlastung des Antriebsrades aufbocken.

Wiederinbetriebnahme

Vor Wiederinbetriebnahme des Staplers Funktions- und Sicherheitskontrolle gemäß dem Kapitel *Tägliche Einsatzprüfung und Pflege* durchführen.

- Wenn die Abstelldauer mehr als **drei Monate** beträgt, vorbeugende Wartung wie für 500 Stunden-Intervalle vorgeschrieben durchführen.

Wiederverwertung/ Entsorgung



Batterien sind umweltschädliche Produkte, die zwecks Wiederverwertung an den Hersteller zurückgesandt werden müssen.

Entsorgung der Batterie

Wenn die Batterie verbraucht ist (neue Batterie wird eingebaut) oder wenn der gesamte Stapler entsorgt werden soll, müssen die besonderen Umweltgefahren bei Wiederverwertung bzw. Entsorgung von Batterien berücksichtigt werden.

Die verbrauchte Batterie muß an den Vertreter/Hersteller der Batterie (siehe Typenschild der Batterie) zwecks Entsorgung/Wiederverwertung zurückgesandt werden. Sie können die Batterie auch an die für Sie zuständige BT-Vertretung zurückgeben, die die Rücksendung an den Hersteller übernimmt.

Entsorgung des Staplers

Der Stapler enthält wiederverwertbare Metalle und Kunststoffe. Nachstehend eine Aufstellung der bei den einzelnen Teilsystemen des Staplers benutzten Materialien:

Chassis	
Rahmen	Stahl
Antriebsaggregat	Stahl und Metallguß
Buchsen	Polyamid
Lackierung	Epoxy-Polyester
Räder	Polyuretan

Hydraulikanlage	
Ölbehälter	Polyäthylen
Pumpenaggregat	Stahl und Aluminium
Schläuche	Gummi und Stahl
Zylinder	Gußeisen und Stahl

Elektroanlage	
Kabel	Kupferleitung mit PVC-Ummantelung
Elektronikkarte	Glasfiberverstärktes Kreiskartenlaminat
Motoren	Stahl und Kupfer



EG-Konformitätserklärung

Wir

erklären, dass das Flurförderzeug

Fabrikat:

Typ:

Prüfstelle* - Zertifikatnr.:

Gerätenummer:

gemäß beigefügter Beschreibung

- der Maschinenrichtlinie 98/37 durch folgende Normen: EN 1726-1, EN 1726-2 und EN 1175-1 und
- der Richtlinie zu elektromagnetischer Kompatibilität 89/336 mit Nachtrag gemäß Richtlinie 92/31 durch Übereinstimmung mit Norm EN 12895

entspricht.

Sonstige Informationen

Eriksson, Lars, V.P. Projects und Product Safety

Dies ist eine Übersetzung der englischen Originalausgabe.

Bei Lieferungen in Länder außerhalb der Europäischen Union kann es u. U. Unterschiede bezüglich der benötigten Dokumente in der jeweiligen Landessprache geben.

*THE SWEDISH MACHINERY TESTING INSTITUTE, Fyrisborgsgatan 3, S-754 50 Uppsala
Telefon/Telephone: +46 18-56 15 00, Telefax: +46 18-12 72 44.

Änderung Nr. _____

Ort, Ausstellungsdatum

Unterschrift

Firma

Name des Unterzeichners