



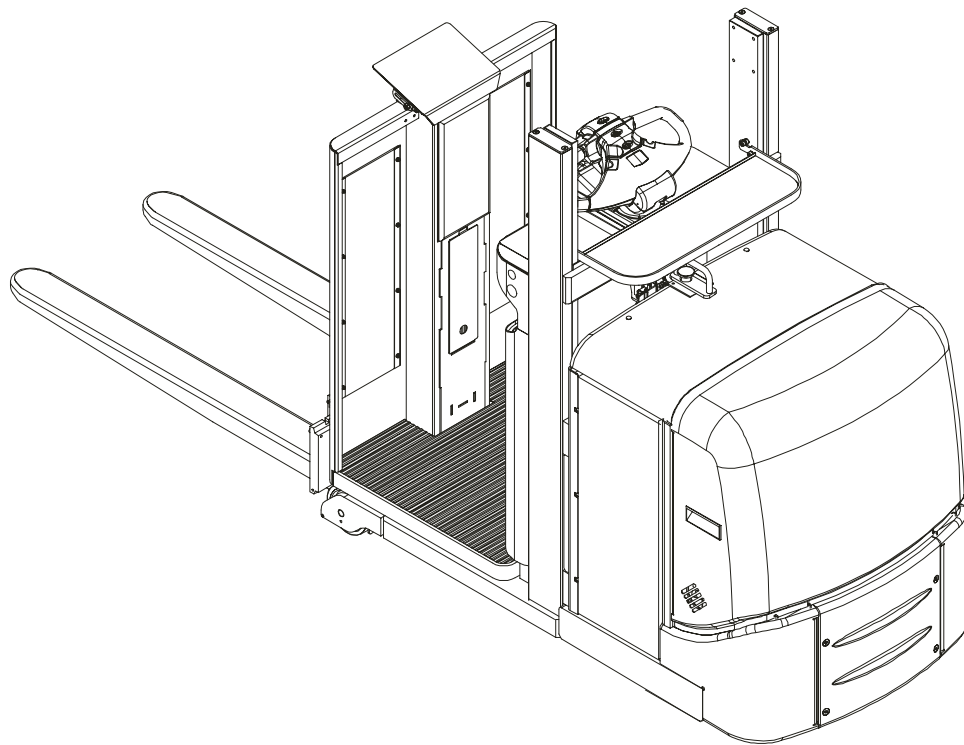
WARNUNG!

Vor Inbetriebnahme des Staplers
BEDIENUNGSANLEITUNG
bitte sorgfältig durchlesen.

ACHTUNG!

Für zukünftigen Gebrauch aufheben.

**Übersetzung der
ursprünglichen Anleitung**



Bedienungsanleitung de

OSE100

Gültig ab Gerätenummer: 6092466

Bestellnummer: 7511674-120

Ausgestellt am: 2009-09-07

BT Products AB
S-595 81 MJÖLBY SWEDEN

Nur gültig für Gerätenummer:

--	--	--	--	--	--	--	--	--	--	--

Zu Ihrer eigenen Sicherheit lesen Sie bitte diese Bedienungsanleitung vor Inbetriebnahme des Staplers durch!

Es ist sehr wichtig, daß Sie vor Inbetriebnahme des Staplers diese Bedienungsanleitung sorgfältig **durchlesen**, damit Sie den Stapler **sicher** und **effizient** bedienen können.

In dieser Bedienungsanleitung finden Sie Informationen über Sicherheitsvorschriften und Bedienung des Staplers sowie Angaben darüber, wie Sie das Gerät mit Hilfe eines täglichen Wartungsprogramms in einwandfreiem Zustand erhalten.

Nur Personen mit einer entsprechenden Fahrerausbildung sind befugt, dieses Gerät zu bedienen.

Ihr Arbeitgeber ist dafür verantwortlich, daß Sie über ausreichende Kenntnisse zur Bedienung des Staplers verfügen. Zögern Sie nicht, Ihren Vorgesetzten anzusprechen, falls Sie sich hinsichtlich der Bedienung des Gerätes unsicher fühlen.

Befolgen Sie stets die Warnungen, die in der Bedienungsanleitung gegeben werden, bzw. am Stapler angebracht sind, um Unfälle oder Beinahe-Unfälle zu vermeiden.

BT Products AB

Sicherheitsvorschriften	5
Warnhinweise	5
Allgemeine Sicherheitsvorschriften	7
 Warn- und Hinweisschilder	 12
 Beschreibung des Staplers	 14
Vorgesehener Einsatz des Staplers	14
Nicht zulässiger Einsatz des Staplers	15
Technische Daten	15
Abmessungen des Staplers	16
 Hauptkomponenten	 20
 Schalter und Bedienelemente	 22
Anzeigen und Programmieren	28
Warncodes	31
Fehlercodes	32
 Zubehör	 33
Feuerlöscher	33
Warnlampe	34
Truck Log System	34
Identifikationseinheit	35
Auffahrsensor	35
Batterierollen	36
Batteriewechsler	36
Schreibunterlage	36
Schrumpffolienhalter	36
Schutzdach	37
Steckdose 24 V	38
Steckdose 12 V	39
Schutz der Palette vor Aufprall auf Boden	39
 Fahren	 40
Stapler starten	40
Bremsen	41
Geschwindigkeitsreduktion	41
Lenkung	41
Abstellen des Staplers	42
 Transport der Last	 43
Kommissionieren	43
Aufnahme von Lasten	44
Abstellen von Lasten	44

Batterie	45
Einbau der Batterie und Batterieverriegelung	45
Wechsel der Batterie	45
Aufladen der Batterie	47
Wartung der Batterie	48
Tägliche Einsatzprüfung und Pflege	50
Wartung	52
Reinigen und Waschen	54
Wartungsschema	56
Transport, Lagerung und vorübergehende Stilllegung des Staplers	61
Abmessungen und Gewicht des Staplers in der Standardausführung	61
Heben des Staplers	62
Abschleppen und Transport eines defekten Staplers	63
Vorübergehende Stilllegung des Staplers	63
Wiederinbetriebnahme	64
Wiederverwertung/Entsorgung	65
Entsorgung der Batterie	65
Entsorgung des Staplers	65
Zertifikat	67
Zertifikat (Funkgerät)	67
Zertifikat (Stapler)	68

Sicherheitsvorschriften

Warnhinweise

Befolgen Sie stets alle Warnungen in der Bedienungsanleitung oder am Stapler, um Unfälle oder Beinahe-Unfälle zu vermeiden.

Warnstufen

Für die Warnhinweise dieser Bedienungsanleitung, die die Sicherheit betreffen, gelten vier unterschiedliche Stufen. Sie informieren über Gefahren, beschreiben die Folgen und geben Anweisungen zur Unfallverhütung.



GEFAHR!

Warnt davor, daß mit einem Unfall zu rechnen ist, wenn die Vorschriften nicht befolgt werden. Die Folgen sind schwere oder möglicherweise tödliche Verletzungen und/oder sehr hoher Sachschaden.



WARNUNG!

Warnt davor, daß ein Unfall möglich ist, wenn die Vorschriften nicht befolgt werden. Die Folgen können schwere oder möglicherweise tödliche Verletzungen und/oder hoher Sachschaden sein.



VORSICHT!

Warnt davor, daß ein Unfall möglich ist, wenn die Vorschriften nicht befolgt werden. Die Folgen können Verletzungen und/oder Sachschaden sein.

ACHTUNG!

Hinweis auf Unfallgefahr bei Nichtbeachtung der Vorschriften.

Verbotszeichen



RAUCHEN VERBOTEN

Wenn trotz Rauchverbot geraucht wird, kann sich u.U. ein schwerer Unfall ereignen.



KEIN OFFENES FEUER

Wenn offenes Feuer entzündet wird, obwohl dieses streng verboten ist, kann sich u.U. ein schwerer Unfall ereignen.



ALLGEMEINES VERBOT

Wenn dieses Verbotsschild mißachtet wird, kann sich ein schwerer Unfall ereignen.

Gebotszeichen



SCHUTZSCHUHE

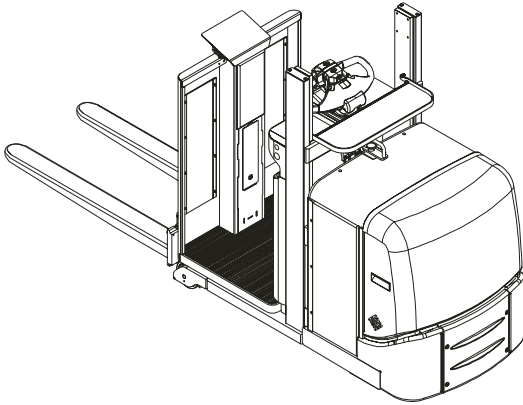
Wenn Schutzschuhe vorgeschrieben sind, müssen solche getragen werden, um Verletzungen zu vermeiden.



SCHUTZBRILLE

Wenn eine Schutzbrille vorgeschrieben ist, muss diese getragen werden, um Verletzungen zu vermeiden.

Allgemeine Sicherheitsvorschriften



- Führen Sie vor Inbetriebnahme des Staplers stets eine tägliche Einsatzprüfung durch, siehe Kapitel *Tägliche Einsatzprüfung und Pflege*. Kontrollieren Sie, daß die Sicherheitsausrüstung sowie alle Schutz- und Sicherheitschalter ordnungsgemäß funktionieren, bevor Sie den Stapler in Betrieb nehmen. Diese Sicherheitsausrüstung darf nicht außer Funktion gesetzt oder entfernt werden.
- Kontrollieren Sie, daß alle Warn- und Geräteschilder sauber sind und sich in einwandfreiem Zustand befinden.

Die Batterie muß im Batterieraum sicher verankert sein. Das Gewicht der Batterie muß mit dem auf dem Typenschild des Staplers angegebenen Gewicht übereinstimmen.

Wenn der Stapler Schäden oder Fehler aufweist, die die Sicherheit oder die gefahrlose Benutzung beeinträchtigen, darf der Stapler nicht in Betrieb genommen werden. Dies gilt auch, wenn am Stapler Reparaturen, Umbauten oder Einstellungen ohne Abnahme und Zustimmung durch BT-autorisierte Mitarbeiter durchgeführt wurden.

Einsatz des Staplers

Der Stapler wurde in der Grundausstattung ausgelegt und hergestellt als Arbeitsgerät für innerbetriebliche Kommissionierung zur Aufnahme von Waren vom Fußboden oder von der 1. und 2. Regalebene.

Für den Einsatz im Kühl- und Gefrierhausbereich muß der Stapler über eine entsprechende Ausstattung verfügen.

Es ist **nicht gestattet**, diesen Stapler für andere als die vorgesehenen Zwecke zu benutzen. Dies gilt z.B. für folgende Einsatzarten:

- In Bereichen mit Feuer- und Explosionsgefahr durch staub- oder gashaltige Luft .
- Als Zugfahrzeug für Anhänger.
- Zum Abschleppen von anderen Staplern.
- Zum Befördern/Heben von Personen.

Verantwortungsbereich des Fahrers

- Der Stapler darf nur von Personen gefahren werden, die eine Ausbildung als Staplerfahrer haben und über eine entsprechende Genehmigung der Betriebsleitung verfügen.
- Für jedes Land (jeden Staat) gelten eigene Sicherheitsvorschriften. Es gibt auch örtliche Bestimmungen für verschiedene Handhabungsarten. Der Fahrer ist verpflichtet, diese zu kennen und zu beachten. Wenn die Empfehlungen dieses Handbuches von den Landesvorschriften abweichen, müssen die Sicherheitsvorschriften vor Ort befolgt werden.
- Für den Stapler muß ausreichender Versicherungsschutz bestehen, der den gesetzlichen und ortsüblichen Bestimmungen entspricht.
- Unfälle, die Personen-, Gebäude- oder Ausrüstungsschäden zur Folge hatten, sofort dem zuständigen Mitarbeiter melden. Dies gilt auch für Beinahe-Unfälle und evtl. Mängel des Staplers.
- Stapler in jeder Situation vorsichtig, umsichtig und verantwortungsbewußt fahren.
- Vor Ort geltende Vorschriften zur persönlichen Schutzausrüstung befolgen.
- Wegen der Rutschgefahr Stapler **niemals** mit ölverschmierten Händen oder Schuhen fahren.

Arbeitsbereich

- Soweit vorhanden, speziell für den Staplerverkehr markierte Wege benutzen.
- Stapler nur auf einer festen, ebenen Fläche fahren, z.B. auf Beton oder Asphalt.
- Vergewissern Sie sich, daß die Tragfähigkeit des Bodens im Arbeitsbereich für das **Gesamtgewicht** des Staplers, d.h. Staplergewicht einschl. max. Zuladung und Fahrer, ausreicht.
- Besonders auf evtl. hervorstehende Gegenstände aus Regalen, Fächern oder Wänden achten, die Verletzungen oder Schäden verursachen können.
- Der Aufenthalt von anderen Mitarbeitern in direkter Umgebung des Staplers ist **nicht gestattet**, wenn dort Verletzungsgefahr besteht, z.B. im Bewegungsbereich des Gerätes oder durch herabfallende Waren, sich senkende oder herabfallende Hubvorrichtungen.

Fahren und Fahrverhalten

- **Niemals** auf der Palette und/oder der Gabel stehen.
- Stapler stets vom vorgesehenen Fahrerplatz aus fahren.
- Stapler stets verantwortungsbewußt und kontrolliert steuern. Plötzliches Anfahren oder Abbremsen sowie Kurvenfahrten bei zu hoher Geschwindigkeit vermeiden.
- Bei glatter Fahrbahn Geschwindigkeit reduzieren, damit der Stapler nicht ins Schleudern gerät oder umkippt.
- Die Geschwindigkeit stets den derzeitigen Verkehrsverhältnissen anpassen. Achten Sie insbesondere auf Fußgänger und andere Stapler. Bei Sichtbehinderungen Geschwindigkeit reduzieren.
- Zur Vermeidung von Schäden und Unfällen besonders auf Personen sowie fest angebrachte und bewegliche Gegenstände im Arbeitsbereich achten.
- Wenn andere Mitarbeiter sich im Arbeitsbereich aufhalten, müssen Sie jederzeit bereit sein, den Stapler anzuhalten.
- Sicherem Abstand zu vorausfahrenden Fahrzeugen halten.
- Auf Ladekais und Ladebrücken sicheren Abstand zum Rand halten. Auf besonders markierte Gefahrenbereiche achten.
- Hupe betätigen, um andere auf den Stapler aufmerksam zu machen bzw. beim Überholen.
- Beladenen Staplern an Kreuzungen und engen Durchgängen Vorfahrt gewähren.
- Die Beförderung von Passagieren ist **strengstens untersagt**.
- Stapler **niemals** fahren, wenn ein Körperteil sich außerhalb des Fahrerplatzes befindet.

Handhabung der Last

- Beim Abholen oder Abstellen von Lasten stets vorsichtig fahren.
- Nur Lasten transportieren, die die zulässige Tragfähigkeit des Staplers nicht übersteigen. Länge/Breite der Gabeln müssen der Ladung in Form und Abmessungen entsprechen.
- Nur stabil und sicher angeordnete Lasten transportieren.
- Lange und hohe Lasten mit besonderer Vorsicht transportieren.

Abstellen des Staplers

- Falls vorhanden, Stapler stets auf besonders ausgewiesenen Plätzen abstellen.
- Stapler niemals auf:
 - schräger Fläche abstellen oder
 - so, dass er den übrigen Verkehr und andere Arbeiten behindert bzw. Notausgänge versperrt.

Handhabung der Batterie

- Batterie mit allen Anschlüssen vorsichtig handhaben. Anweisungen zum Wechseln und Aufladen der Batterie sorgfältig durchlesen und befolgen. Siehe hierzu das Kapitel *Batterie*.



- Bei allen Arbeiten an der Batterie Schutzbrille tragen.
- Vergewissern Sie sich, daß das Gewicht der Batterie mit den Angaben im Typenschild übereinstimmt.
- Vergewissern Sie sich, dass die Batterie im Batterieraum sicher verankert ist.

Funkgerät



Das Symbol zeigt, dass der Stapler mit einem Funkgerät mit drahtloser Verbindung zu Toyota I-site.

Hiermit erklärt [BT], dass sich das Gerät [Funkgerät] in Übereinstimmung mit den grundlegenden Anforderungen und den übrigen einschlägigen Bestimmungen der Richtlinie 1999/5/EG befindet.



GEFAHR!

Der Stapler ist mit einem Funkgerät ausgestattet und darf nicht in Räumen benutzt werden, in denen Feuer- oder Explosionsgefahr besteht.



GEFAHR!

Der Stapler ist mit einem Funkgerät ausgestattet und darf nicht in der Nähe medizinischer Geräte benutzt werden.

Wartung und Reparaturen

Für den Stapler sind regelmäßige Wartungsarbeiten laut Wartungsschema vorgeschrieben, um Defekte und Unfälle zu vermeiden. Wartungs-, Einstell- und Reparaturarbeiten dürfen nur von qualifizierten und von BT ausgebildeten Mitarbeitern durchgeführt werden.

- Verwenden Sie für Wartung und Reparatur nur von BT empfohlene Ersatzteile. Weitere Informationen finden Sie im BT-Ersatzteilkatalog.

Modifizierungen und Umbauten des Staplers, die den sicheren Einsatz oder die Funktion beeinträchtigen sind nicht zulässig.

Garantiebedingungen der BT-Stapler für Lagerhallen

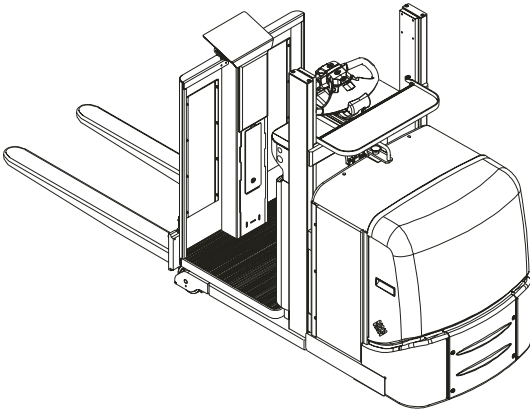
Die Garantie des Staplers für Lagerhallen ist nur gültig, wenn der Service und die Wartung mit den BT-Empfehlungen übereinstimmen und von BT-autorisiertem Personal durchgeführt wird, das die von BT empfohlenen Ersatzteile verwendet.

Warn- und Hinweisschilder

Die Abbildung zeigt Position und Bedeutung der am Stapler angebrachten Schilder.

1. Umbauschild
2. Fahrtrichtung
3. Bedienungshebel Hydraulik: Heben
4. Bedienungshebel Hydraulik: Senken
5. Hupe
6. Typenschild
7. Gerätenummer
8. Auffüllstutzen Hydrauliköl
9. Anschlagpunkte Heben
10. Das Befördern von Passagieren ist untersagt.
11. Tragfähigkeitsschild
12. "Nicht unter gehobener Last treten"
13. Stehe nicht auf den Gabeln
14. Bedienschalte Hydraulik: Gabelhub
15. Bedienschalte Hydraulik: Gabelabsenkung
16. Steckdose 24 V/12 V (Sonderausstattung)
17. Funkgerät

Beschreibung des Staplers



Der Stapler ist ein Kommissioniergerät zum Aufnehmen von Waren vom Fußboden sowie von der 1. und 2. Regalebene. Seine Konstruktion ermöglicht Kommissionierarbeiten unter Berücksichtigung ergonomischer Erfordernisse. Die Gestaltung des Fahrerplatzes garantiert eine bequeme und sichere Arbeitsposition und sorgt gleichzeitig dafür, dass der Fahrer den Überblick über die Arbeit behält.

Das Gerät hat eine maximale Tragfähigkeit von 1000 kg.

Dieses Kommissioniergerät ist mit einer 24 V Elektroanlage ausgestattet. Die Geschwindigkeit wird mit Hilfe eines Transistorreglers gesteuert, um beim Fahren eine weiche Steuerung von Geschwindigkeit und Beschleunigung zu gewährleisten. Aus Stabilitäts- und Sicherheitsgründen ist die Geschwindigkeit in Gabelrichtung niedriger als bei Vorwärtsfahrt.

Außerdem wird die Geschwindigkeit bei einer Plattform-Hubhöhe von mehr als 500 mm in beiden Richtungen reduziert.

Der Gabelhub erfolgt mittels einer kraftvollen, kompakten Hydraulikanlage, die automatisch ausgeschaltet wird, wenn die Gabeln die höchste Position erreicht haben. Diese automatische Abschaltung erhöht die Lebensdauer der hydraulischen Bauteile und senkt den Energieverbrauch.

Beachten Sie bitte, daß eine der in dieser Bedienungsanleitung beschriebenen Modellvarianten in Ihrem Land möglicherweise nicht vermarktet wird.

Vorgesehener Einsatz des Staplers

Dieser Stapler wurde nur für den Umschlag von Waren entwickelt und gebaut. Durch die Ausrüstung mit speziellem Zubehör läßt sich der Stapler der jeweiligen Arbeitssituation anpassen.

Nicht zulässiger Einsatz des Staplers



Da das Kommissioniergerät für interne Kommissionierung entwickelt wurde, dürfen Sie dieses Gerät für folgende Zwecke nicht einsetzen:

- Für Transporte in Bereichen mit staub- oder gashaltiger, leicht entzündlicher und explosiver Atmosphäre
- Als Zugfahrzeug für Anhänger
- Für das Abschleppen von anderen Staplern
- Zum Befördern/Heben von Personen
- Für Transporte auf unbefestigten Böden

Technische Daten

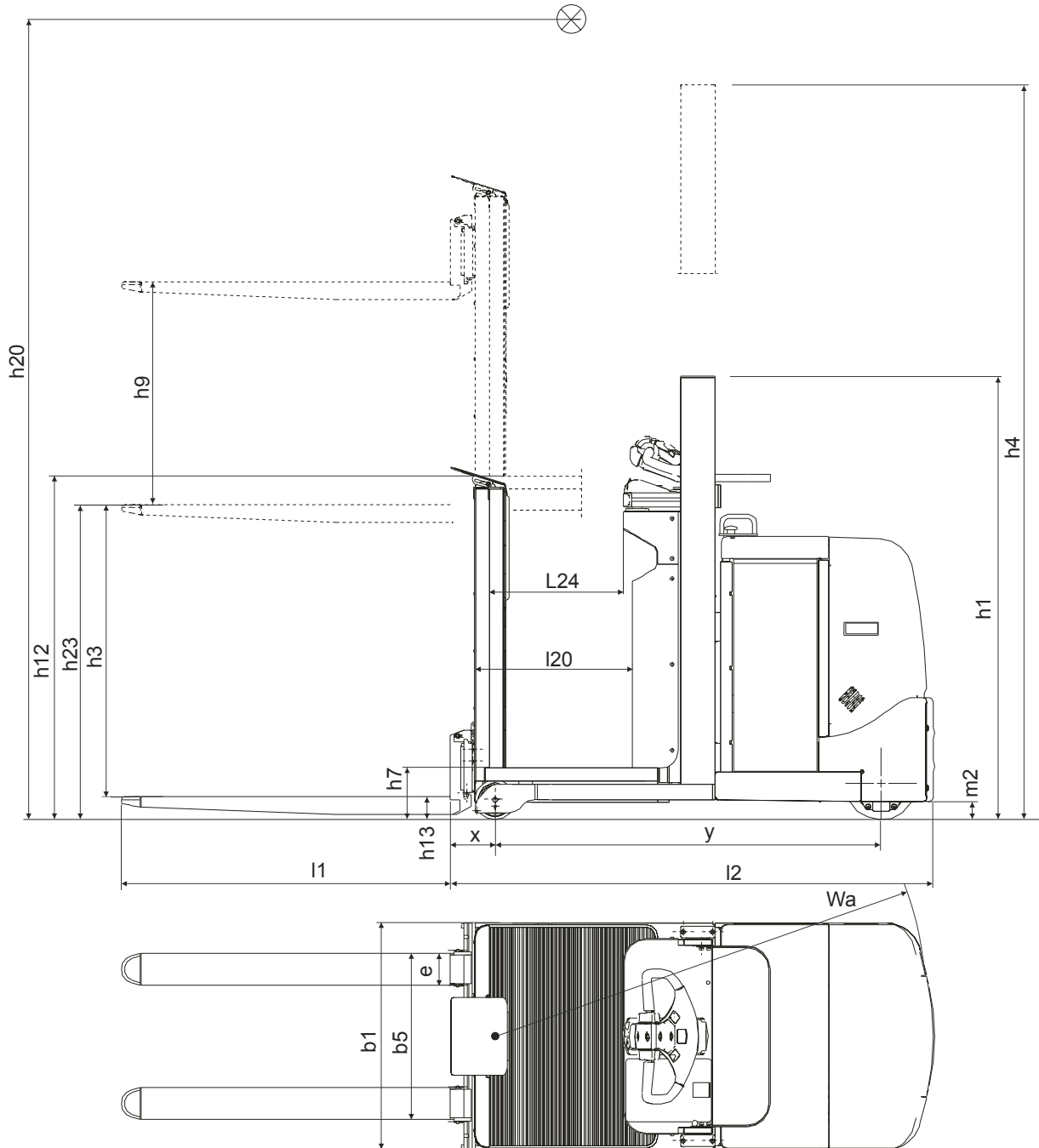
Die Tabelle enthält Informationen über bestimmte produkttechnische Daten, die für die tägliche Arbeit mit dem Stapler wichtig sind.

Modellbezeichnung	OSE100
Nenntragfähigkeit, kg *	1000
Hubhöhe, mm (Plattformshöhe + 680 mm)	1100
Fahrgeschwindigkeit vorwärts, ohne Last, km/h	12
Fahrgeschwindigkeit vorwärts, mit Last, km/h	7
Fahrgeschwindigkeit in Gabelrichtung, ohne Last, km/h	10,5
Fahrgeschwindigkeit in Gabelrichtung, mit Last, km/h	6
Steigfähigkeit ohne/mit Nennlast, %	13/6
Gewicht ohne Batterie, 1150 mm Gabel, kg	1162
Drehradius (Wa), mm	1540
Schalldruckpegel, zeitlicher Mittelwert gemäß EN 12053 [dBA], Fehlerspanne 4 dB	71
Ganzkörpervibrationen gemäß EN 13059 und EN 12096 [m/s ²], Fehlerspanne 30%	0,9
Zulässige Antriebsräder, materia	Vulkollan Powerthane Tractothan mit Profil

* Abweichungen bei applikationsspezifischen Staplern möglich. Der korrekte Wert ist auf dem Typenschild des Staplers ersichtlich. Der Stapler hat dann zusätzlich ein Umbauschild.

Abmessungen des Staplers

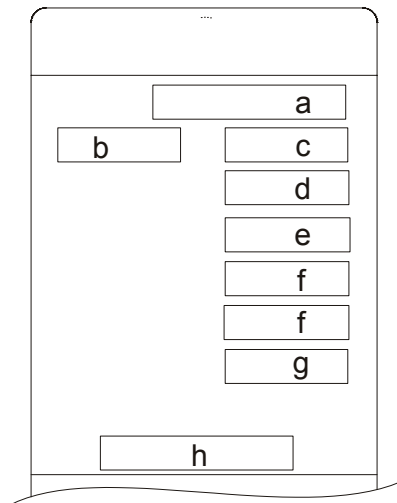
In der Abbildung sehen Sie die Außenabmessungen von dem Gerät in der Standardausführung.



Beschreibung des Staplers

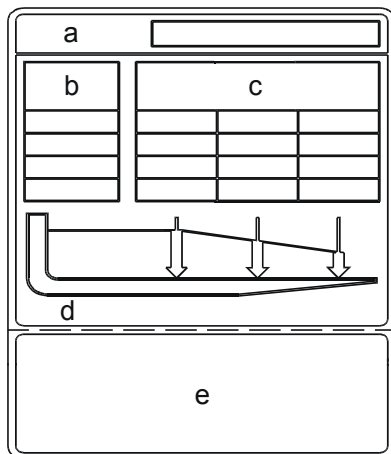
Abmessungen	OSE100
b ₁ Gesamtbreite, mm	790
b ₅ Maß über Gabel, mm	verstellbar 300 > 750
W _a Wenderadius, mm	1540
l Gabellänge, mm	800 / 1000 / 1150
e Gabelbreite, mm	115
l ₂ Länge einschl. Gabelrücken, mm	1690
l ₂₀ Plattformlänge, mm	548
l ₂₄ Einstiegsbreite, mm	471
x Vorderachse bis Gabelrücken, mm	158
y Radstand, mm	1351
h ₁ Hubgerüsthöhe, min., mm	1550
h ₃ Hub, mm	1020
h ₄ Hubgerüsthöhe, max., mm	2570
h ₇ Einstiegshöhe, mm	180
h ₉ Initialhub	780
h ₁₂ Plattformhöhe, mm	1200
h ₁₃ Gabelhöhe bei gesenkter Gabel, mm	80
h ₂₀ Kommissionierhöhe, mm	2800
h ₂₃ Gabelhöhe über Boden, mm	1880
m ₂ Bodenfreiheit Mitte Radstand, mm	70

Wie ein Typenschild zu lesen ist



- a: Typ - Staplermodell
- b: Nr – Die spezifische Seriennummer für Ihren Stapler
- c: Herstellungsjahr
- d: Nennt Tragfähigkeit – max. zulässige Last auf der Gabel
- e: Gewicht ohne Batterie
- f: Batteriegewicht – min. und max. zulässiges Batteriegewicht. Die Bremswirkung kann beeinträchtigt werden. Stapler kann instabil werden und somit den Verkehr gefährden, wenn das Batteriegewicht nicht innerhalb des angegebenen Bereichs liegt.
- g: Batteriespannung
- h: Batterietyp (nur ANSI)

Wie ein Tragfähigkeitsschild zu lesen ist



- a: Nr - Eindeutige Seriennummer des Staplers
- b: Hubhöhe - Die maximale Hubhöhe des Staplers
- c: Zulässige Last - Zulässige Höchstlast für den jeweiligen Abstand zum Lastenschwerpunkt
- d: Lastenschwerpunkt - Abstand vom Gabelende bis zum Lastenschwerpunkt
- e: Informationstext - Der Stapler darf nur mit abgesenkter Gabel bewegt werden (ausgenommen Stapelvorgänge)

M-PLATE	
a	_____
b	_____
c	d
_____	_____
_____	_____
_____	_____
_____	_____
_____	_____
_____	_____
_____	_____
_____	_____

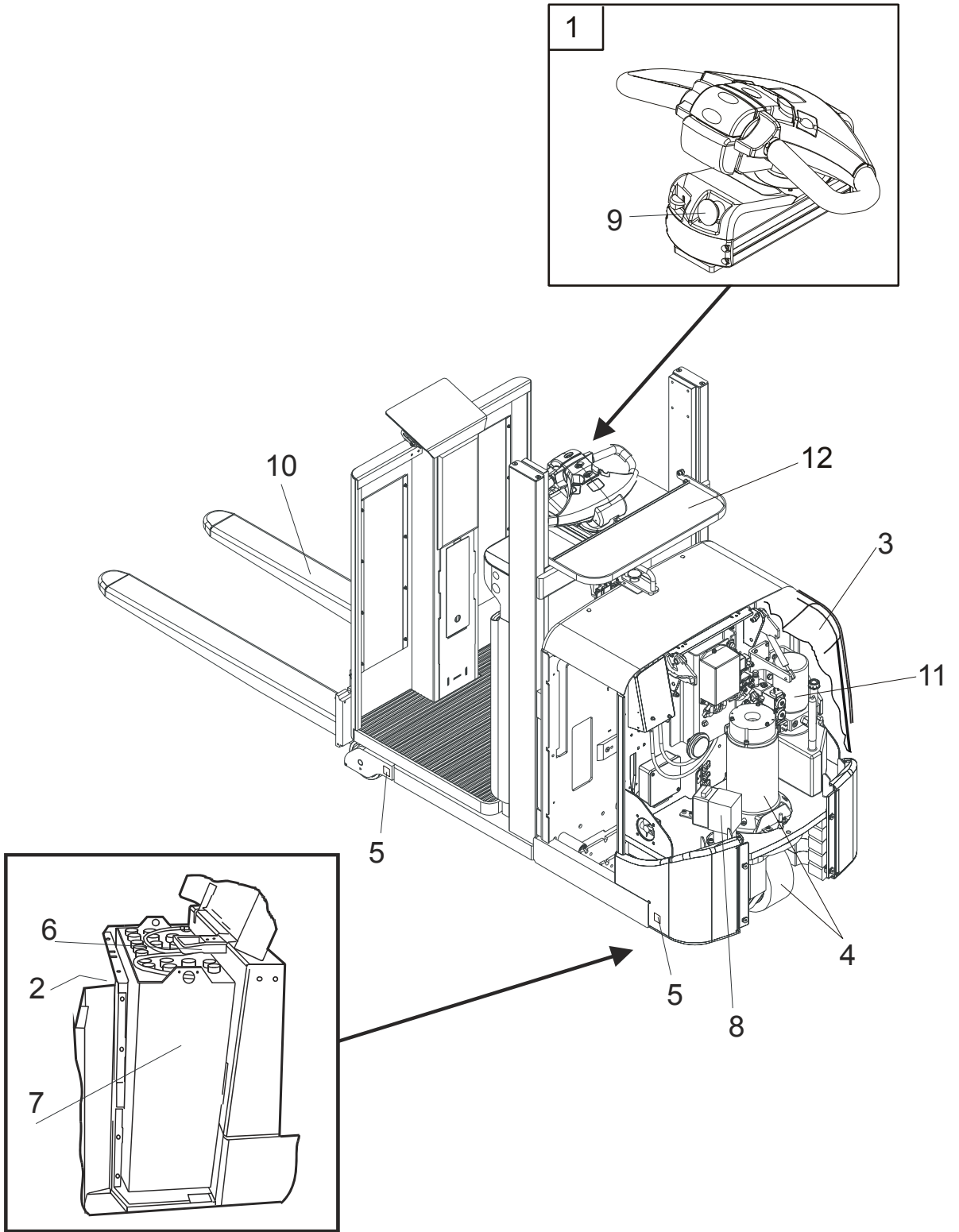
Wie ein Umbauschild zu lesen ist (M-plate)

- a: Staplermodell
- b: Die spezifische Seriennummer für Ihren Stapler/Baujahr
- c: Umbaunummer
- d: Datum des Umbaus

Hauptkomponenten

1. Deichsel
2. Typenschild
3. Abdeckung
4. Antriebsrad/-motor
5. Hebepositionen
6. Batterie-/Ladestecker
7. Batterie
8. Elektrischer Lenkmotor
9. Notausschalter
10. Initialhubmast
11. Hydraulikanlage
12. Extratisch

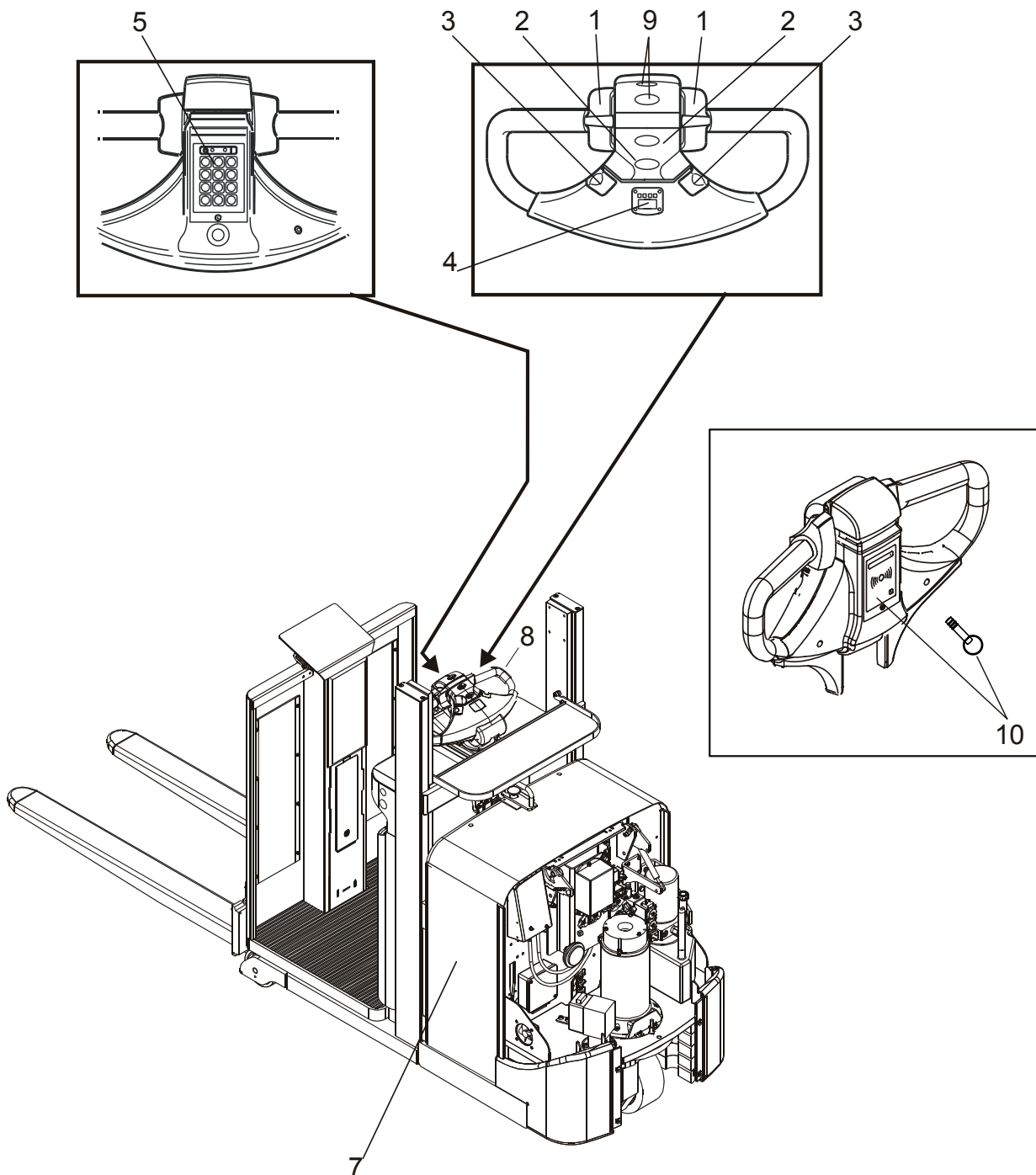
Hauptkomponenten



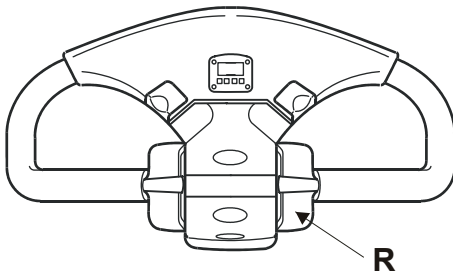
Schalter und Bedienelemente

1. Fahrtrichtungsschalter und Geschwindigkeitsregler
2. Schalter zum Heben und Senken der hebbaren Fahrerplattform
3. Hupe
4. Display
5. Tastatur
6. Notausschalter
7. Batteriestecker
8. Lenkung und Bremsschalter
9. Schalter zum Heben und Senken der Gabel
10. Identifikationseinheit (Sonderausstattung)

Schalter und Bedienelemente

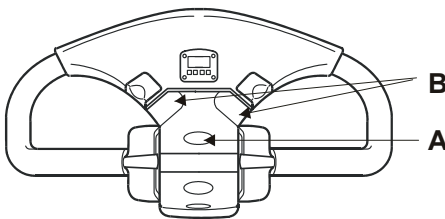


Fahrtrichtungsschalter und Geschwindigkeitsregler



- Die Fahrtrichtung bestimmen Sie, indem Sie Schalter (R) in gewünschte Richtung drehen. Die Fahrgeschwindigkeit wird je nach Schalterbetätigung stufenlos reguliert. Die Bremse löst in dem Augenblick, in dem der Regler betätigt wird. Bei Rückwärtsfahrt richtet sich die Geschwindigkeit nach dem Betätigungsweg des Reglers. Wenn der Fahrer den Regler losläßt und dieser in Nullstellung zurückgeht, wird die Geschwindigkeit automatisch reduziert.

Schalter zum Heben und Senken der hebbaren Fahrerplattform



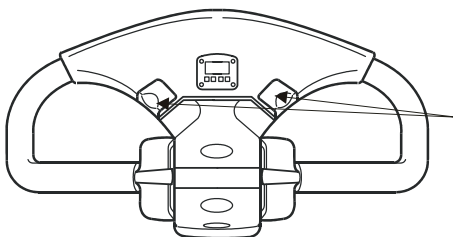
Der Schalter aktiviert einen Mikroschalter, der beim Heben den Pumpenmotor einschaltet und bei Senken das elektromagnetische Ventil steuert. Die Senkgeschwindigkeit der Fahrerplattform wird von einem Ölflußventil reguliert.

Die Abbildung zeigt den Schalter vom Fahrerplatz aus.

- Schalter A drücken, um die Plattform zu heben.
Schalter B drücken, um die Plattform zu senken.

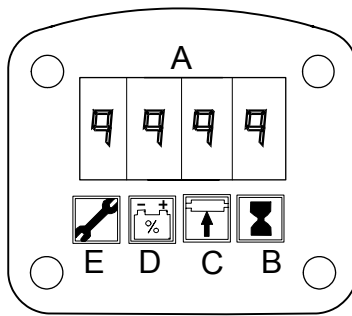
Achtung: Die Gabel läßt sich bei ausgeschaltetem Stapler nicht absenken.

Hupe



Die Hupe ertönt so lange, wie der Schalter betätigt wird.

Display



A: Numerisches Feld

B: Betriebsstundenanzeige

C: Parameterkontrolle

D: Batterieanzeige

E: Fehleranzeige

Auf dem Display erhält der Fahrer Informationen bezüglich der Restkapazität der Batterie, der Betriebsstundenzahl und evtl. Fehlermeldungen. Außerdem benutzt er das Display, um die Fahrerparameter zu ändern.

Numerisches Feld (A)

Dieses Feld zeigt normalerweise die Batteriekapazität in % an, kann aber auch Fehlercodes und Parameter anzeigen.

Wenn der Fahrer den Stapler von der Seite aus bedient, erscheint "SLO" in diesem Feld.

Wenn der Fahrer den Stapler von der Plattform aus bedient, erscheint bei Hubhöhen über 500 mm "High" im Display.

Betriebsstundenanzeige (B)

Wenn dieses Symbol leuchtet, erscheint die aktuelle Betriebsstundenanzeige im numerischen Feld.

Parameterkontrolle (C)

Bei der Überprüfung der eingestellten Parameter leuchtet Symbolfeld C. Im numerischen Feld erscheint nun die Aufstellung der Parameter.

Batterieanzeige (D)

Wenn dieses Symbol leuchtet, wird gemäß unten im numerischen Feld die Restkapazität der Batterie in % angezeigt.

100 % = maximale Batteriekapazität

0 % = Batterie entladen.

Zeigt das Feld eine Batteriekapazität von 10 %, beginnt das Symbol zu blinken, um auf die niedrige Kapazität aufmerksam zu machen. Wenn das Feld eine Batteriekapazität von 0 % anzeigt, wird die Hubfunktion des Gabelhubwagens ausgeschaltet, um eine Überlastung der Batterie zu verhindern. Der Gabelhubwagen ist jedoch noch immer fahrbereit, damit er zur Ladestation gefahren werden kann.

Fehleranzeige (E)

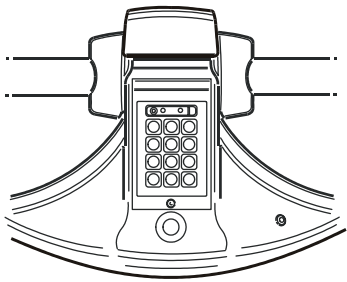
Wenn dieses Symbol blinkt, erscheint ein Fehlercode im numerischen Feld. Die Bedeutung des Codes entnehmen Sie bitte unter "Fehlercodes".

Funktion

Wenn der Steuerstrom zugeschaltet wird, erscheint zunächst die Fahrerversion und danach, für einige Sekunden, der Betriebsstundenzähler mit der Betriebsstundenanzeige. Wenn diese Anzeigen erlöschen, wird kontinuierlich die Restkapazität der Batterie in Verbindung mit der Batterieanzeige angezeigt.

Wenn ein Fehler entsteht, blinkt die Fehleranzeige am Display. Gleichzeitig erscheint ein Fehlercode im numerischen Feld.

Tastatur

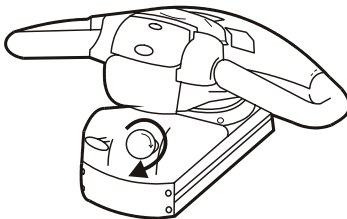


Der Stapler ist mit einer Tastatur für das Anmelden per PIN-Code ausgestattet.

- Stapler durch Eingabe Ihres PIN-Codes starten, anschließend Taste **I** betätigen. Bei Eingabe eines falschen PIN-Codes leuchtet eine rote LED.
- Stapler durch Betätigung der **0**-Taste ausschalten.

Die vier zuletzt eingetippten Ziffern bilden den PIN-Code. Dies bedeutet, daß Sie bei Falscheingabe mit der ersten Ziffer Ihres PIN-Codes wieder von vorne anfangen müssen.

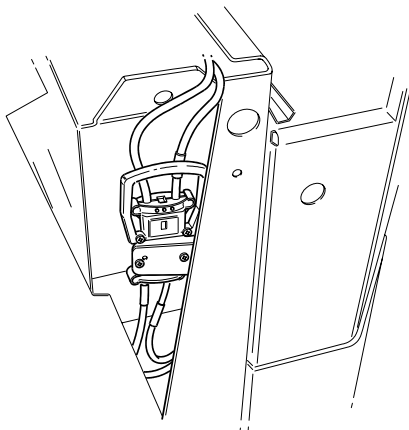
Notausschalter



Der Stapler ist mit einem Notausschalter ausgestattet (siehe Abbildung). Notausschalter betätigen, um die Spannung in folgenden Fällen abzuschalten:

- Unfall.
 - Notsituation, Unfallgefahr.
 - Schweißarbeiten.
- Lösen Sie den Notausschalter, indem Sie den Knopf in Pfeilrichtung drehen.

Batteriestecker

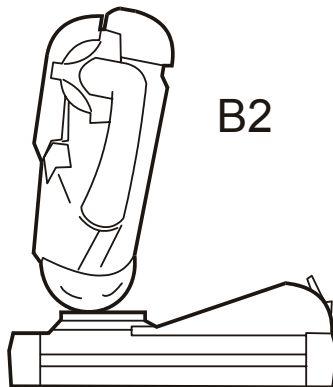
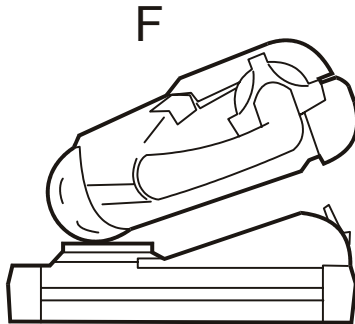


Beim Laden der Batterie muss der Batteriestecker herausgezogen und an das Ladegerät angeschlossen werden. Nach dem Laden wird der Batteriestecker wieder an den Stapler angeschlossen.

- Ziehen Sie den Batteriestecker heraus, um die Stromversorgung zu unterbrechen:
 - Wenn die Batterie aufgeladen wird
 - Im Falle eines Unfalls
 - In Verbindung mit Schweißarbeiten
 - Einlagerung von mehr als drei Tagen

Lenkung und Bremsschalter

- Stapler mit heruntergeklappter Deichsel fahren, F.
- Deichsel (B2) bei einer Notbremsung nach oben bewegen bzw. Notausschalter betätigen.



Die Bremse wird von der Steuerung/vom Bremsschalter elektrisch betätigt. Die Bremse wird bei hochgeklappter Deichsel angezogen (B2).

Die Betriebsbremse besteht aus zwei Teilen: Neutralbremse und Motorbremse/Umkehrbremse.

Neutralbremse:

Wird aktiviert, wenn der Fahrer den Geschwindigkeitsschalter nach oben in Mittelstellung bewegt. Die Bremskraft kann durch Parameter 4 „Automatische Geschwindigkeitsreduktion“ eingestellt werden.

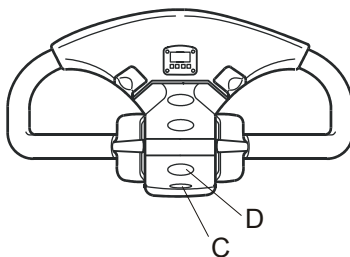
Motorbremse/Umkehrbremse:

Sie wird aktiviert, wenn der Fahrer den Geschwindigkeitsschalter entgegen der Fahrtrichtung bewegt. Durch diese Umkehr der Geschwindigkeit wird das Antriebssystem des Staplers optimal genutzt.

Die mechanische Bremse wird aktiviert, wenn die Deichsel nach oben bewegt wird (B2). In dieser Stellung soll die Deichsel stehen, wenn der Stapler nicht in Betrieb ist. Bei herkömmlicher Kommissionierung braucht man die Deichsel nicht nach oben zu bewegen, da die mechanische Bremse aktiviert wird, sobald der Fahrer den Stapler verläßt. Die Bremse wird gelöst, sobald der Geschwindigkeitsschalter wieder betätigt wird.

Wenn der Fahrer den Stapler während der Fahrt verläßt, wird der Stapler zuerst mit Hilfe der Motorbremse gebremst. Danach wird die mechanische Bremse aktiviert. Die Bremskraft zum Verlassen des Staplers während der Fahrt kann mit Parameter 7 „Bremse“ eingestellt werden.

Schalter zum Heben und Senken der Gabel



Der Schalter Heben/Senken bewirkt, daß Mikroschalter beim Hubvorgang den Pumpenmotor aktivieren und beim Senken das elektromagnetische Ventil steuern. Ein in der Hydraulikanlage integriertes Ölflußventil steuert die Senkgeschwindigkeit der Gabel.

Die Abbildung zeigt den Schalter vom Fahrerplatz aus.

- Schalter A drücken, um die Gabel zu heben. Schalter B drücken, um die Gabel zu senken.

Achtung: Die Gabel läßt sich bei ausgeschaltetem Stapler nicht absenken.

Anzeigen und Programmieren

Sie haben die Möglichkeit, sich das gerätespezifische Verzeichnis anzusehen, können es jedoch nicht neu programmieren. Sie können aber die fahrerspezifischen Parameter neu programmieren. Diese Parameter finden Sie in der Parameter-Tabelle. Ausführlichere Informationen über Parameter sowie Warn- und Fehlercodes finden Sie im *Servicehandbuch*.

Anzeigen

Zur Überprüfung des gerätespezifischen Verzeichnisses bitte wie folgt vorgehen:

- Signaltaste betätigen und gleichzeitig "I" drücken.

Das Display wird folgende Funktionen anzeigen:

- Betriebsstunden und Restzeit bis zur nächsten Inspektion (H)
 - Fehlercodes (E)
 - Parameter (P)
 - Hardware- und Software-Version (Pn)
- Signaltaste bei gewünschter Präsentation loslassen.
 - Geschwindigkeitsregler drehen, wenn Sie zwischen den o.g. Funktionen wechseln wollen.

Programmieren

Die fahrerspezifischen Parameter werden wie folgt geändert, sofern eine Änderung zulässig ist:

ACHTUNG!

Fahrverhalten des Staplers.

Bei Änderung der staplerspezifischen Parameter ändert sich auch das Fahrverhalten des Staplers. Parameter nicht ohne ausreichende Kenntnisse ändern.

Hubwagen mit Tastatur

- Geben Sie über die Tastatur die Fahrer Nummer für den Fahrer an, für den Sie die Parameter ändern möchten.
- Auf der Tastatur "I" drücken und gleichzeitig die Signaltaste betätigen, oder nur auf die Signaltaste drücken.
- Signaltaste loslassen, wenn das Display "P" anzeigt. Das Parametersymbol im Display leuchtet mit Dauerlicht.
- Drehen Sie den Geschwindigkeitsregler, um zum gewünschten Parameter zu kommen, bis das Display die korrekte Parameternummer anzeigt.
- Signaltaste einmal betätigen, um den Wert zu ändern. Das Parametersymbol im Display blinkt.

Schalter und Bedienelemente

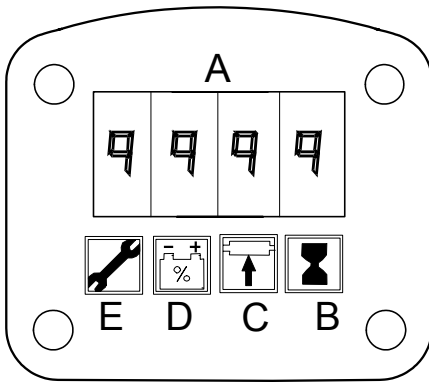
- Drehen Sie den Geschwindigkeitsregler, um den Wert zu ändern.
- Betätigen Sie die Signaltaste noch einmal zur Bestätigung. Das Parametersymbol im Display leuchtet erneut mit Dauerlicht.
- “O” auf der Tastatur drücken, um die Programmierung zu beenden.

Stapler mit einer ID-Einheit

- Drücken Sie die grüne Taste. Halten Sie die ID-Taste/ Chipkarte nahe an der ID-Einheit (innerhalb von 5 Sekunden) und drücken Sie zur gleichen Zeit die Huptaste.
- Signaltaste loslassen, wenn das Display “P” anzeigt. Das Parametersymbol im Display leuchtet mit Dauerlicht.
- Drehen Sie den Geschwindigkeitsregler, um zum gewünschten Parameter zu kommen, bis das Display die korrekte Parameternummer anzeigt.
- Signaltaste einmal betätigen, um den Wert zu ändern. Das Parametersymbol im Display blinkt.
- Drehen Sie den Geschwindigkeitsregler, um den Wert zu ändern.
- Betätigen Sie die Signaltaste noch einmal zur Bestätigung. Das Parametersymbol im Display leuchtet erneut mit Dauerlicht.
- Drücken Sie die rote Taste nach Abschluss der Programmierung um den Stapler auszuschalten.

Parameter

Nr	Parametertyp	Einheit	Min/Max	Std.-Wert	Bemerkung
1	Max. Geschwindigkeit, in Gabelrichtung	%	30/100	80	30: niedrige Geschwindigkeit 100: max. Geschwindigkeit In 5er Schritten
2	Max. Geschwindigkeit, in Antriebsradrichtung	%	30/100	100	30: niedrige Geschwindigkeit 100: max. Geschwindigkeit In 5er Schritten
3	Beschleunigung	%	10/100	80	10: langsame Beschleunigung 100: rasche Beschleunigung In 5er Schritten
4	Automatische Geschwindigkeitsreduktion	%	40/100	80	Bremskraft, wenn Geschwindigkeitsregler in Nullstellung gelöst wird 40: langsame Geschwindigkeitsreduktion 100: rasche Geschwindigkeitsreduktion In 5er Schritten
5	Geschwindigkeit mit Plattform-Hub über 0,5 m	%	0/100	100	Max. Geschwindigkeit mit Plattform-Hub über 0,5 m; 100: 6 km/h 0 : ungültig
6	Fahrgeschwindigkeit bei Mitgänger-Betrieb	%	40/100	70	40: niedrige Geschwindigkeit 100: max. Geschwindigkeit Max. Geschwindigkeit 6 km/h In 5er Schritten
7	Bremse	%	60/100	90	Bremskraft, wenn Fahrer die Plattform während der Fahrt verläßt



Warncodes

Wenn ein Fehler entstanden ist, erscheint 10 Sekunden lang ein Code im rechten Teil vom Symbolfenster (A).

Wenn der Fehler nach 1 Minute noch besteht, wird die Warnung 2 Sekunden lang erneut ausgelöst.

Dies wird so oft wiederholt, bis der Fehler behoben wird, der Hubwagen kann aber, gemäß Tabelle, mit allen Funktionen gefahren werden.

Fehler werden auch im Symbolfeld (E) angezeigt.



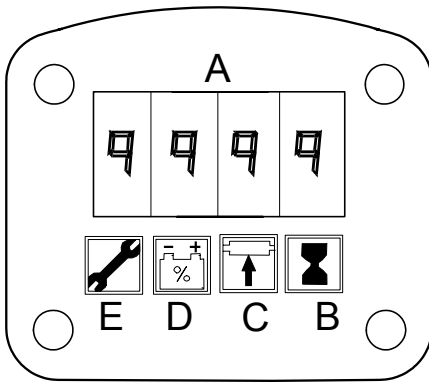
WARNUNG!

Nichtbeachtung von Fehleranzeigen.

Sicherheit des Staplers gefährdet.

Nach Fehlercode stets Kundendiensttechniker vor erneuter Inbetriebnahme informieren.

Code Nr.	Fehlerart	Auswirkungen auf Stapler
C3	Sicherheitsgeschwindigkeit	Der Kollisionssensor hat einen Stoßpegel erkannt, der über den voreingestellten Grenzwerten liegt.
C19	Parameterwerte des Staplers nicht OK. Std-Werte eingegeben	Fahreigenschaften des Staplers ändern sich
C20	Geschwindigkeitsschalter bei Einschaltung des Stromes nicht in Nullstellung	Stapler kann nicht gefahren werden
C26	Keine Kommunikation mit der Lenkhilfe bei Neustart	Stapler kann nicht gefahren werden
C28	Notausschalter wurde aktiviert	Stapler wird angehalten
C29	Wartung fällig	Fehlerart erscheint im Display
C31	Problem mit Hydrauliksensor oder Verkabelung	Die Geschwindigkeit wird maximiert, wenn der Stapler voll belastet war
C35	Lenkhilfe, Temperaturwarnung	Fehlerart erscheint im Display
C41	Zu niedrige Batteriespannung	Fehlerart erscheint im Display
C42	Zu hohe Batteriespannung	Fehlerart erscheint im Display
C43	Hohe Temperatur im Transistorpanel	Verringerte Fahrleistung
E50	Der Plattformschalter war länger als 5 Minuten ohne irgendwelche Stapleraktivität eingeschaltet	Stapler fährt mit Kriechgeschwindigkeit; 2,5 km/h
E80	Fehler Lenkhilfe	Stapler fährt mit Kriechgeschwindigkeit; 2,5 km/h
E81	Fehler Lenkhilfe, zu geringe Spannung	Stapler fährt mit Kriechgeschwindigkeit; 2,5 km/h



Fehlercodes

Wenn ein Fehler entstanden ist, erscheint ein Fehlercode im Symbolfeld (A), gleichzeitig leuchtet Symbolfeld (E). Die Auswirkungen des betr. Fehlercodes auf den Hubwagen gehen aus folgender Tabelle hervor:

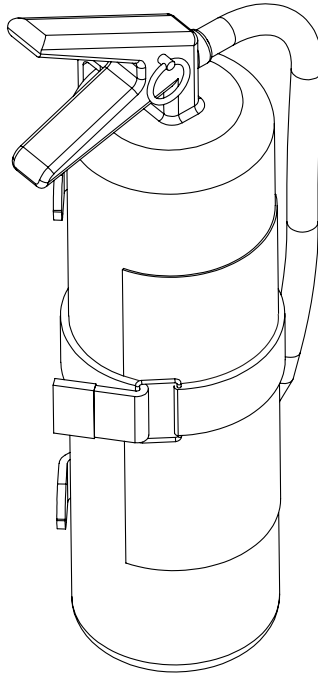
Code Nr.	Fehlerart	Auswirkungen auf Stapler
E101	Hardwarefehler	Stapler lässt sich nicht starten
E104	Hardwarefehler	Hubwagen bleibt stehen
E106	Zu hoher Strom auf digitalem Ausgang oder zu hoher Feldstrom	Hubwagen bleibt stehen
E107	Hauptkontaktor nicht eingeschaltet	Hubwagen bleibt stehen
E108	Geschweißter Kontaktor	Hubwagen bleibt stehen
E110	Systemfehler	Hubwagen bleibt stehen
E113	Fehler Lenkhilfe, keine genaue Fehlerangabe	Hubwagen bleibt stehen
E114- E134	Fehler Lenkhilfe	Hubwagen bleibt stehen
E135	Lenkpotentiometer muß kalibriert werden, Parameter 36 verwenden	Hubwagen bleibt stehen
E136	Lenkpotentiometer muß eingestellt oder ausgewechselt werden	Hubwagen bleibt stehen
E137	Lenkhilfe, Kontrollsummenfehler	Hubwagen bleibt stehen
E138	Lenkhilfe, keine Kommunikation	Hubwagen bleibt stehen
E139	Übertragungsfehler	Hubwagen bleibt stehen
E140	Kontrollsummenfehler	Hubwagen bleibt stehen
E141	Softwarefehler	Hubwagen bleibt stehen
E150	Übertragungsfehler	Hubwagen bleibt stehen
E151	Übertragungsfehler	Hubwagen bleibt stehen
E157	CAN-Bus-Fehler	Hubwagen bleibt stehen
E159	CAN-Bus-Fehler	Hubwagen bleibt stehen
E160	Sicherheits-Umkehrfunktion defekt	Hubwagen bleibt stehen
E200	Nebenschlußfeld-Wicklung offen	Hubwagen bleibt stehen
E201	M-Minus Fehler, Transistoreinheit	Hubwagen bleibt stehen
E202	Fehler Stromnebenschluß in Transistoreinheit	Hubwagen bleibt stehen
E214	CAN Time-out, Transistoreinheit	Hubwagen bleibt stehen

Zubehör

Durch den Einbau verschiedener Sonderausstattungen sorgen Sie für eine zusätzliche Erhöhung der Sicherheit im Umgang mit dem Stapler. Sie können die einzelnen Zubehörteile auch miteinander kombinieren.

Feuerlöscher

(Nur in bestimmten Märkten erhältlich)



- Lesen Sie aufmerksam die Anweisungen auf dem Feuerlöscher, damit Sie wissen, wie man dieses Gerät benutzt und welche Art von Inspektion notwendig ist.
- Sorgen Sie dafür, dass der Feuerlöscher immer sauber ist, damit die Anweisungen gut lesbar bleiben.
- Füllen Sie den Feuerlöscher nach, nachdem er verwendet wurde. Nehmen Sie Kontakt mit der autorisierten Wartungsfirma auf.

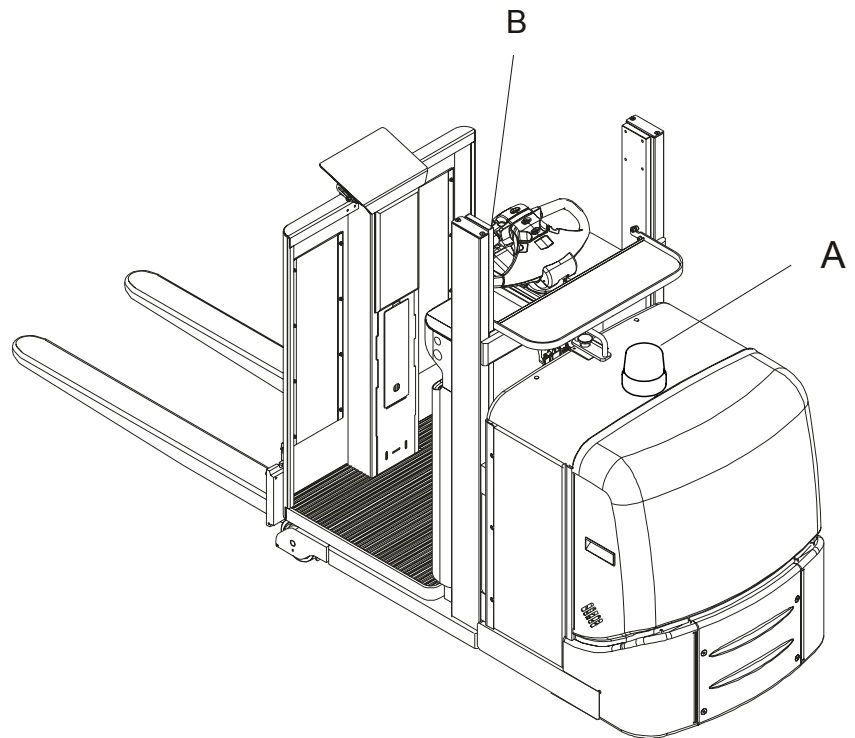
Der Feuerlöscher muss von einem ausgebildeten Techniker überprüft werden. Das Wartungsintervall ist in den Anweisungen angegeben.

Warnlampe

(Nur in bestimmten Märkten erhältlich)

Am Chassis ist eine blinkende Warnlampe (A) angebracht, die Personen in der Umgebung des Staplers darauf hinweist, dass sich dieser in Fahrt befindet.

- Verwenden Sie den Schalter (B) am Deichsel, um die Lampe ein- und auszuschalten.



Truck Log System

Das Truck Log System dient dazu, die Auslastung der Staplerflotte zu erhöhen, die innerbetriebliche Sicherheit zu verbessern und eventuellen Ausbildungsbedarf bei den Fahrern festzustellen. Zur eigenen Sicherheit und zur Sicherheit anderer Personen sollten Sie den Stapler ausschalten, wenn er nicht im Einsatz ist.

Identifikationseinheit

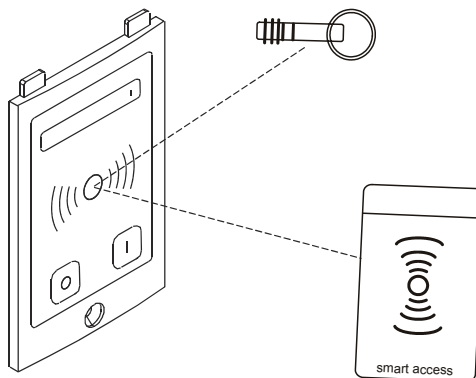
Zum Starten kann der Stapler mit einer ID-Einheit ausgerüstet werden. Zur serienmässigen Ausstattung gehören zwei ID-Schlüssel. Smartcards sind als Option erhältlich.

- Den Stapler durch Betätigung der grünen Taste (I) starten, dann ID-Schlüssel/Smartcard nahe an das Lesegerät der ID-Einheit halten (siehe Abbildung). Die grüne LED leuchtet auf und der Stapler startet.

Wenn der Schlüssel bzw. die Smartcard nicht akzeptiert wird, leuchtet kurzzeitig eine rote LED auf; der Stapler lässt sich nicht starten. Wenden Sie sich an Ihren Vorgesetzten, um weitere Maßnahmen abzusprechen.

Achtung: Wenn Sie das Lesegerät nicht innerhalb von 5 s mit dem ID-Schlüssel bzw. der Smartcard aktiviert haben, muss der Vorgang wiederholt werden.

- Drücken Sie die rote Taste (O), um den Stapler auszuschalten. Die rote LED leuchtet kurzzeitig auf.



Auffahrsensor

Der Stapler kann mit einem Kollisionssensor bestückt sein. Sollten Sie mit einem Objekt zusammenstoßen, meldet der Kollisionssensor dies, und der Stapler wird auf Schleichgang beschränkt.

- Setzen Sie die Einstellung des Staplers mit Hilfe des PIN-Codes oder der ID-Kennung zurück.



WARNUNG!

Unvorsichtige Fahrweise.

Unfallgefahr.

Fahren Sie stets vorsichtig, umsichtig und verantwortungsbewußt entsprechend den allgemeinen Sicherheitsvorschriften.

Batterierollen

Mit Hilfe der Rollen läßt sich die Batterie beim Batteriewechsel problemlos seitlich herausziehen. In der Standardausführung steht die Batterie auf einer ebenen Fläche und kann nur mit einer Hubvorrichtung herausgehoben werden.

Batteriewechsler

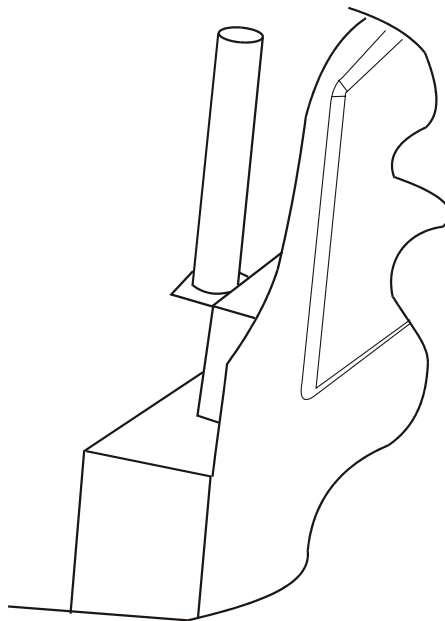
Batteriewechsler mit Rollen und Platz für zwei Batterien zum schnellen seitlichen Batteriewechsel.

Schreibunterlage

Die Schreibunterlage ist mit Papierhalter zur Befestigung von DIN A4-Dokumenten ausgestattet.

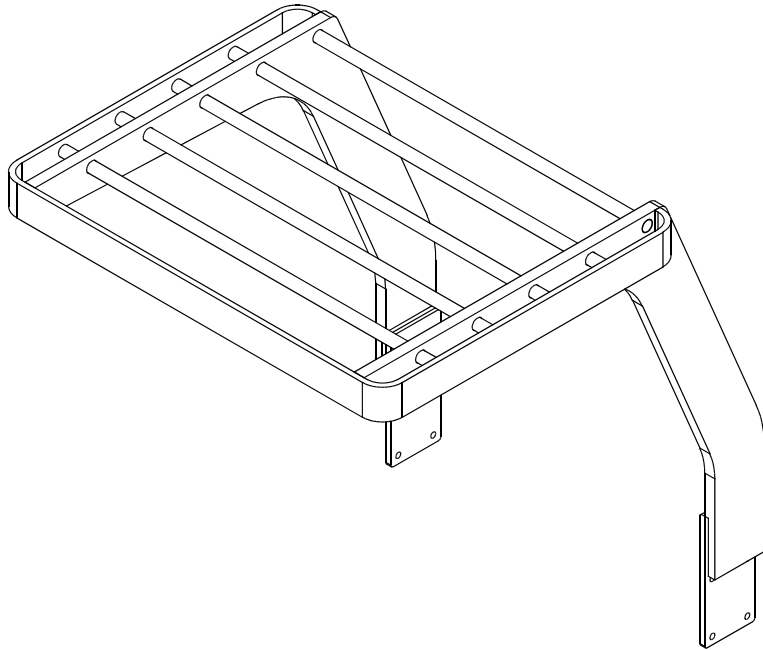
Schrumpffolienhalter

Der Stapler ist auf Wunsch mit einem an der Rücklehne befestigten Schrumpffolienhalter lieferbar.



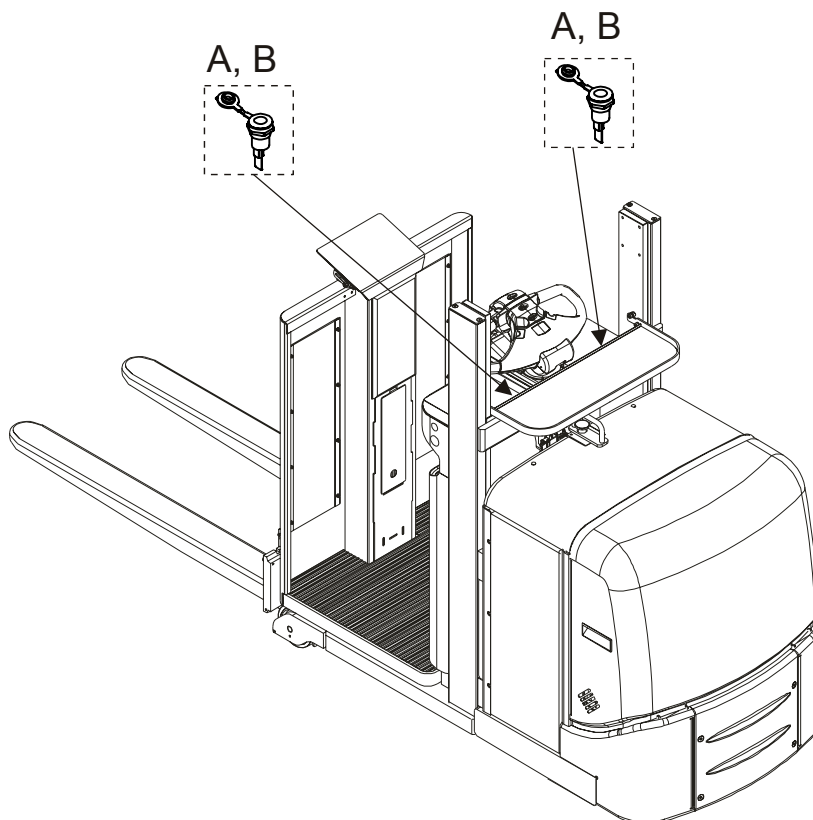
Schutzdach

Das Schutzdach schützt Sie vor herunterfallenden Waren.



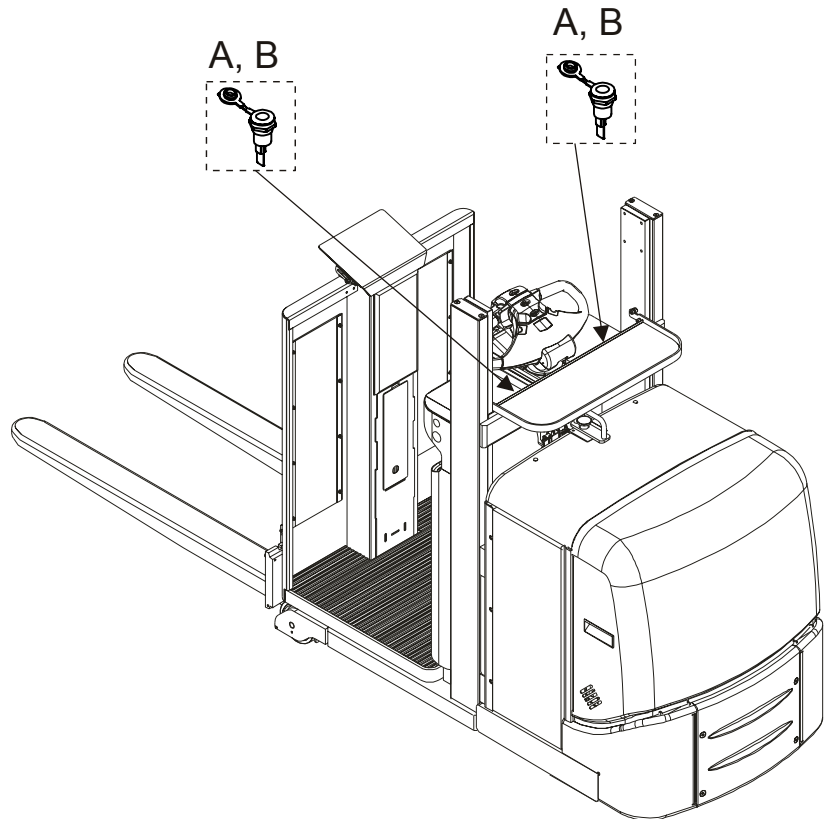
Steckdose 24 V

Der Stapler kann mit einer 24 V-Steckdose (A) ausgestattet werden, die neben der Lenkeinheit montiert wird. Die Steckdose wird üblicherweise auf der rechten Seite vor der Lenkeinheit montiert, sofern der Stapler nicht bereits mit einer 12 V-Steckdose ausgestattet ist und diese vor dem Einbau der 24 V-Steckdose montiert wurde. In diesem Fall wird die 24 V-Steckdose auf der linken Seite vor der Lenkeinheit montiert. Zur Abdeckung der Steckdosen-Öffnungen sind die Stapler standardmäßig mit Blindverschlüssen ausgestattet.



Steckdose 12 V

Der Stapler kann mit einer 12 V-Steckdose (A) ausgestattet werden, die neben der Lenkeinheit montiert wird. Die Steckdose wird üblicherweise auf der rechten Seite vor der Lenkeinheit montiert, sofern der Stapler nicht bereits mit einer 24 V-Steckdose ausgestattet ist und diese vor dem Einbau der 12 V-Steckdose montiert wurde. In diesem Fall wird die 12 V-Steckdose auf der linken Seite vor der Lenkeinheit montiert. Zur Abdeckung der Steckdosen-Öffnungen sind die Stapler standardmäßig mit Blindverschlüssen ausgestattet.



Schutz der Palette vor Aufprall auf Boden

Hub- und Senkbewegung der Gabel sind nur möglich, wenn der Fahrer auf der Plattform steht. Die Senkbewegung wird angehalten, wenn die Gabel sich 150 mm über dem Boden befindet. Um die Gabel noch weiter abzusenken, muss der Fahrer die Absenktaste zunächst loslassen und danach noch einmal betätigen.

Fahren

Stapler starten

- Kontrollieren Sie, dass der Notausschalter nicht eingeschaltet ist.
- Code über die Tastatur eingeben und mit I abschließen.
- Kontrollieren Sie, dass die Batterieanzeige ausreichende Restkapazität anzeigt (1/2 - 1).

ACHTUNG!

Zu geringe Restkapazität der Batterie.

Eine zu geringe Restkapazität kann bei längerem Betrieb Schäden an der Batterie verursachen.

Stapler erst fahren, nachdem Sie die Batterie geladen haben.

- Deichsel nach unten in Fahrstellung (F) bewegen.
- Stellen Sie sicher, dass der Extratisch zusammengeklappt ist, um Schäden bei der Lenkung zu vermeiden. Halten Sie den Tisch nur bei der Batterieinspektion/beim Batterieaustausch in der ausgeklappten Position.
- Fahrtrichtungsschalter/Geschwindigkeitsregler in gewünschte Fahrtrichtung bewegen.
- Bei Betätigung des Geschwindigkeitsreglers wird die Feststellbremse automatisch gelöst.

Maximale Fahrgeschwindigkeit, 12 km/h, ist nur erreichbar, wenn der Fahrer auf der Fahrerplattform steht.

- Hubwagen in Kurven mit größter Vorsicht fahren. Die Geschwindigkeit stets vor der Kurve reduzieren.



WARNUNG!

Keine Funktion.

Gefährdung der Sicherheit.

Prüfen Sie stets die nachfolgenden Sicherheitsfunktionen, bevor Sie Ihre Arbeitsschicht beginnen.

- Funktion des Geschwindigkeitsreglers in beiden Richtungen.
- Funktion der Hupe.
- Funktion der Lenkung.
- Funktion der Bremsen.
- Funktion des Geschwindigkeitsbegrenzung.
- Hydraulikfunktionen.

- Mit geringer Betätigung des Geschwindigkeitsreglers sanft anfahren; dann auf gewünschte Geschwindigkeit beschleunigen.



WARNUNG!

Unvorsichtige Fahrweise.

Unfallgefahr.

Fahren Sie stets vorsichtig, umsichtig und verantwortungsbewußt entsprechend den allgemeinen Sicherheitsvorschriften.

Bremsen

Das Senken der Geschwindigkeit muss mit Hilfe des elektrischen Fahrmotors erfolgen, indem der Fahrtrichtungsgeber in die entgegengesetzte Fahrtrichtung bewegt wird. Die Geschwindigkeitsabnahme wird mit Hilfe des Geschwindigkeitsschalters reguliert.

- Notbremsen, indem die Deichsel nach oben gestellt wird.

Geschwindigkeitsreduktion

Die Geschwindigkeit kann mit Hilfe des elektrischen Fahrmotors reduziert werden, indem der Fahrtrichtungsgeber in die entgegengesetzte Fahrtrichtung bewegt wird. Die Geschwindigkeitsabnahme wird mit Hilfe des Geschwindigkeitsschalters reguliert.

Der Stapler verfügt über eine sog. automatische Geschwindigkeitsreduktion. Dies bedeutet, daß die Geschwindigkeit automatisch reduziert wird, sobald der Fahrer den Geschwindigkeitsregler losläßt und dieser in Nullstellung zurückgeht (Automatische Bremse).

Lenkung

- Sie lenken den Stapler mit Hilfe der Deichsel.
- Wenn der Stapler an einem Hindernis hängenbleibt, nicht mehr Kraft zum Lenken als bei normaler Fahrweise anwenden. Versuchen Sie loszukommen, indem Sie vorsichtig vor- und zurückfahren und gleichzeitig vorsichtig die Deichsel vorsichtig drehen.



WARNUNG!

Rutschgefahr.

Sie können die Kontrolle über den Stapler verlieren, wenn Sie mit överschmierten Händen und Schuhen fahren.

Vor der Fahrt Hände und Schuhe abwischen.

Abstellen des Staplers

- Stapler anhalten und Fahrtrichtungsschalter in Nullstellung zurückschalten lassen.
- Die Deichsel nach oben bewegen. Es wird nun der Feststellbremsmodus aktiviert und die Bremse angezogen.
- Gabel ganz absenken.
- Stapler ausschalten.



WARNUNG!

Unbefugtes Fahren.

Unfälle nicht ausgeschlossen.

Schalten Sie den Stapler immer aus, wenn Sie ihn unbeaufsichtigt zurücklassen.

Transport der Last

Das Gewicht der Last darf die zulässige Tragfähigkeit des Staplers nicht übersteigen. Siehe Typenschild des Staplers.



WARNUNG!

Kippgefahr.
Reduzierte Tragfähigkeit bei Benutzung evtl. Zusatzgeräte.
Überprüfen Sie stets die Gesamt-Tragfähigkeit des Staplers.

- Nur stabil und sicher verankerte Lasten transportieren.
Besondere Vorsicht bei hohen und langen Lasten.



WARNUNG!

Laststabilität geht verloren.
Hohe Lasten können bei zu hoher Geschwindigkeit in Kurven herunterfallen.
Kurven langsam und vorsichtig nehmen.



WARNUNG!

Hervorstehende Last.
Die Last könnte mit Menschen bzw. fest angebrachten und beweglichen Gegenständen kollidieren.
Stapler mit hervorstehender Last beansprucht beim Transport zusätzliche Fläche.

- Stapler mit der Last nach hinten fahren, wenn die Last die Sicht behindert.
- Bitten Sie bei verminderter Sicht einen Kollegen, Sie zu dirigieren, damit Sie beim Transport weder Menschen noch Eigentum gefährden.

Kommissionieren



- Ziehen Sie bei der Kommissionierung immer Schutzschuhe an.
- Stellen Sie sich niemals so, dass sich Ihre Füße unter der Gabel oder der Plattform befinden.



WARNUNG!

Quetschgefahr unterhalb der Gabel/Plattform.
Quetschgefahr bei unabsichtlichem Absenken der Gabel oder bei einem Defekt der Hydraulikanlage.
Im Stehen Füße niemals unter den Gabeln/Plattform lassen.

- Achten Sie darauf, daß die Last auf der Palette sicher verstaut ist.

Aufnahme von Lasten

- Bei der Aufnahme des Ladegutes, Geschwindigkeit senken und die Gabel vorsichtig unter das Ladegut schieben.
- Gabeln anheben. Während des Hubvorganges Kommissioniergerät nicht fahren.



VORSICHT!

Laststabilität geht verloren.

Durch Anheben einer beladenen Palette bei einem sich bewegendem Stapler kann Last herabfallen.

Keine Lasten heben, solange Stapler noch in Bewegung ist.

- Sanft anfahren; anschließend Geschwindigkeit erhöhen.

Abstellen von Lasten

- Kommissioniergerät anhalten und Gabel absenken. Erst wenn das Kommissioniergerät zum Stehen gekommen ist, Last absenken.
- Last so abstellen, daß Staplergänge, Notausgänge usw. nicht blockiert werden.



VORSICHT!

Laststabilität geht verloren.

Durch Absenken einer beladenen Palette bei einem sich bewegendem Stapler kann Ladegut herabfallen.

Keine Lasten absenken, solange Stapler noch in Bewegung ist.

- Sanft anfahren, um dann die Geschwindigkeit langsam zu erhöhen.

Batterie

Die Konstruktion des Kommissioniergerätes sieht vor, daß eine sog. Traktionsbleibatterie das Gerät mit Energie versorgt. Bei Einsatz anderer Batterien oder Energiequellen muß durch entsprechende Maßnahmen dafür gesorgt werden, daß die Batteriespannung bei Betrieb stets 70% der Nominalspannung übersteigt, 17 Volt für eine 24 Volt-Anlage. Dies ist Voraussetzung für eine einwandfreie Funktion des Kommissioniergerätes.

- Der Gabelhubwagen muß mit einem 24 V Traktions-Batterie ausgestattet sein, deren Mindest- bzw. Höchstgewicht den Angaben des Typenschildes entspricht.

Für dieses Gerät sind Batterien mit einer Leistung von 465 Ah bis 620 Ah lieferbar, sofern die Batterie der Originalzeichnung von BT Products entspricht.

Einbau der Batterie und Batterieverriegelung

- Prüfen Sie, daß die Verkabelung der Batterie an der Batterie korrekt angeschlossen ist.



WARNUNG!

Kurzschlußgefahr.

Falsch angeschlossene Batterie kann Kurzschluß verursachen.

Polarität muß übereinstimmen. Prüfen Sie Kennzeichnung von Kabeln und Batteriepolen.

Die Batterie kann seitlich von beiden Seiten bzw. von oben gewechselt werden.

Wechsel der Batterie

- Batterie nur durch eine Batterie mit dem gleichen Gewicht wie die ursprüngliche Batterie ersetzen. Das Gewicht der Batterie wirkt sich auf die Stabilität und Bremsleistung des Staplers aus. Informationen über das zulässige Mindestgewicht entnehmen Sie bitte dem Typenschild des Staplers.



WARNUNG!

Verschiebung des Schwerpunktes möglich.

Zu geringes Batteriegewicht mindert Stabilität und Bremsleistung.

Das Gewicht der Batterie muß den Angaben im Typenschild des Staplers entsprechen.

- Notausschalter betätigen.

Batterie

- Batterieraumdeckel öffnen.
- Batteriestecker von der Batterie trennen.
- Batterie von evtl. Batterieverriegelung lösen.
- Leere Batterie herausheben und geladene Batterie hineinheben. Wenn der Hubwagen mit Batteriewechslers versehen ist: Leere Batterie herauschieben.
- Anschließend ein Zwischenkabel zwischen Hubwagen und geladener Batterie anschließen und Hubwagen bis zur Position der geladenen Batterie vorfahren.
- Hubwagen ausschalten, Zwischenkabel ausbauen und die geladene Batterie hineinschieben.
- Batterieverriegelung herunterklappen und auf ordnungsgemäße Verankerung achten.
- Batteriestecker an Batterie anschließen.
- Batterieraumdeckel schließen.
- Notausschaltung wieder ausschalten.



WARNUNG!

Herausfallen der Batterie.

Beim Umkippen des Kommissioniergerätes kann die Batterie herausfallen, wenn die Batteriesperren nicht ordnungsgemäß gesichert sind.

Kontrollieren Sie, daß die Batteriesperren verriegelt sind.



WARNUNG!

Herausfallen der Batterie.

Während des Batteriewechsels könnte die Batterie herunterfallen.

Batterie stets mit zugelassener Hubvorrichtung bewegen und passendes Batteriejoch benutzen.

Aufladen der Batterie



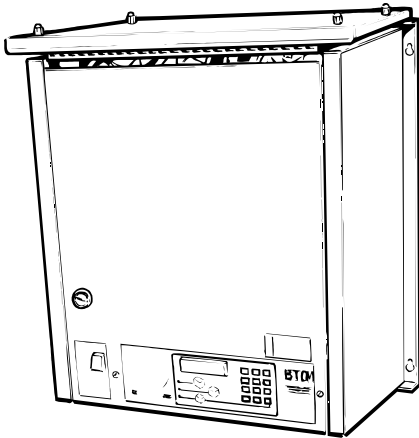
ALLGEMEINES VERBOT

Beim Aufladen von Batterien gilt absolutes Rauchverbot. Auch jede Art von offenem Feuer ist streng verboten.

Arbeiten Sie mit einem automatischen Ladegerät, das zum Aufladen von Traktionsbatterien für Stapler vorgesehen ist.

Das Ladegerät muß eine gewisse Zeit nach Beendigung des Hauptladevorganges eine automatische Nachladung durchführen. Hierdurch wird eine Überladung der Batterie verhindert, und die Überwachung des Ladevorganges kann auf ein Minimum beschränkt werden.

Das Ladegerät muß einen Mindestladestrom gemäß folgender Tabelle aufweisen.



Batterie (Ah)	Ladegerät (A)
465 - 620	80 - 110



WARNUNG!

Ätzende Säure.

Die Batterieflüssigkeit enthält Schwefelsäure. Säurespritzer auf der Haut sofort abwischen. Mit Seife und viel Wasser abwaschen. Sollte Flüssigkeit in die Augen spritzen, Augen sofort mit Augendusche ausspülen und Arzt aufsuchen.

BEI ÜBERPRÜFUNG DER BATTERIE SCHUTZBRILLE UND SCHUTZHANDSCHUHE BENUTZEN!



Vor dem Aufladen

- Stapler auf vorgesehenen Ladeplatz abstellen.
- Achten Sie auf ausreichende Belüftung oberhalb der Batterie.
- Batterie-Trennvorrichtung herausziehen.
- Kontrollieren Sie, daß das Ladegerät ausgeschaltet ist.
- Ladegerät an Ladeanschluß der Batterie anschließen.
- Ladegerät einschalten.



WARNUNG!

Explosionsgefahr.

Während des Ladevorgangs bildet sich in der Batterie immer sog. Knallgas. Kurzschluß, offenes Feuer oder Funkenflug in Batterienähe können eine EXPLOSION verursachen. Ladestrom stets ausschalten, BEVOR Sie den Ladestecker abziehen.

Für gute Belüftung sorgen, besonders wenn die Batterie in einem geschlossenen Raum aufgeladen wird.

Während des Aufladens

- Kontrollieren Sie nach etwa 10 Min., daß der Ladeanzeiger normal anzeigt und die Kontrolllampe leuchtet.

Nach dem Aufladen

- Kontrollieren Sie, daß der Ladeanzeiger den Ladezustand anzeigt und die evtl. vorhandene Kontrolllampe für Nachladung leuchtet.
- Ladegerät ausschalten.
- Stecker des Ladegerätes aus dem Ladeanschluß der Batterie herausnehmen.
- Batterie-Trennvorrichtung wieder einsetzen.



VORSICHT!

Kurzschlußgefahr.

Anschlüsse können innen beschädigt werden und einen Kurzschluß verursachen.

Niemals an den Kabeln ziehen, um den Anschluß des Ladegerätes zu trennen.

Wartung der Batterie

Nach dem Ladevorgang Wartung der Batterie durchführen.



WARNUNG!

Ätzende Säure.

Die Batterieflüssigkeit enthält Schwefelsäure. Säurespritzer auf der Haut sofort abwischen. Mit Seife und viel Wasser abwaschen.

Sollte Flüssigkeit in die Augen spritzen, Augen sofort mit Augendusche ausspülen und Arzt aufsuchen.

BEI ÜBERPRÜFUNG DER BATTERIE SCHUTZBRILLE UND SCHUTZHANDSCHUHE BENUTZEN!

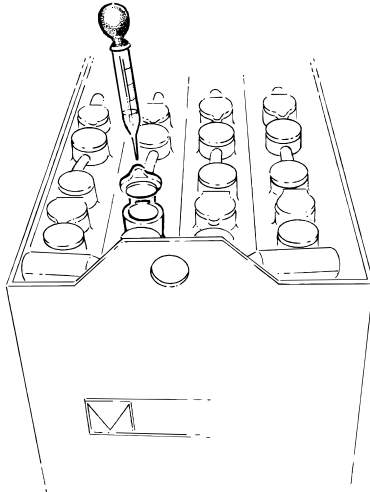


Jede Woche:

- Alle Verschlußstopfen entfernen. Gilt nicht für Batterien mit Niveaustopfen oder zentraler Wasserauffüllung.
- Flüssigkeitsstand in den Zellen kontrollieren. Zellen mit zu hohem Verbrauch notieren.
- Destilliertes Wasser nachfüllen. Der Pegel sollte 10 - 15 mm über den Zellplatten liegen.
- Alle Verschlußstopfen wieder aufsetzen.
- Batterie abwischen und abtrocknen.

Jeden Monat:

- Sofort nach dem Laden Temperatur in einer Mittelzelle messen. Die Temperatur darf 50° C nicht übersteigen.
- Dichte der Batterie mit Säuremeßgerät messen. Meßgerät absolut senkrecht halten und so viel Flüssigkeit aufsaugen, bis der Anzeiger frei schwimmt.



Dichte der Batterieflüssigkeit bei voll geladener Batterie und verschiedenen Flüssigkeitstemperaturen:

Temperatur °C	Dichte g/cm ³
-15	1.31
0	1.30
+15	1.29
+30	1.28
+45	1.27

Tägliche Einsatzprüfung und Pflege

- Sie sind für die tägliche Wartung und Pflege des Staplers verantwortlich.
- Führen Sie die tägliche Einsatzprüfung und Pflege zu Beginn des Arbeitstages oder der Schicht vor Inbetriebnahme des Staplers durch. Die tägliche Wartung ist eine Funktionskontrolle gemäß nachstehender *Checkliste*.
- Für diese Wartung benötigen Sie keine Werkzeuge.
- Bei Nichtdurchführung der täglichen Wartung gefährden Sie die Sicherheit und Zuverlässigkeit des Staplers.



WARNUNG!

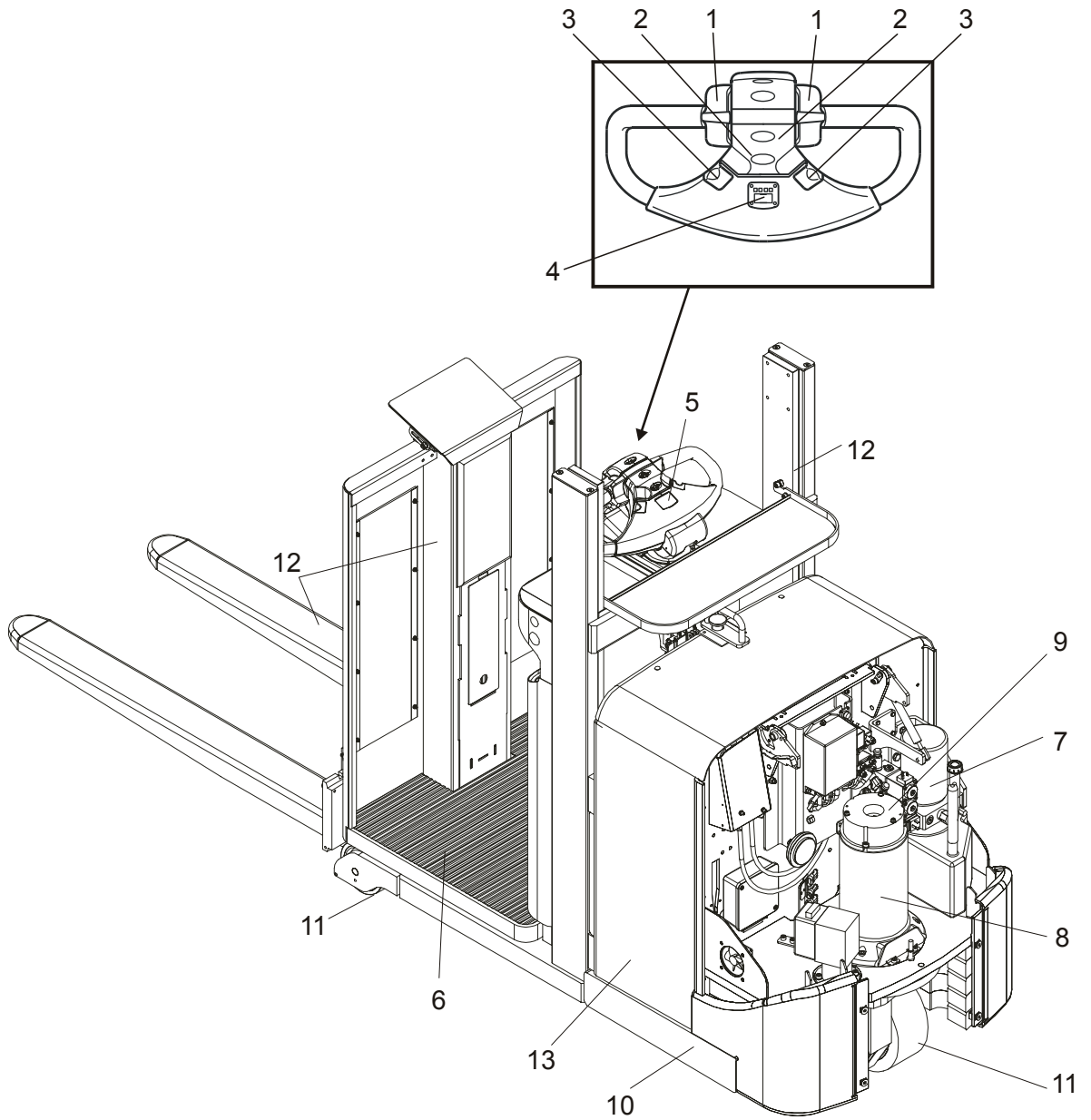
Versäumen Sie niemals die tägliche Einsatzprüfung und Pflege.

Ernstere Unfälle können die Folge sein.

Melden Sie Ihrem Vorgesetzten sofort evtl. festgestellte Mängel und Schäden. Mangelhaften Stapler niemals in Betrieb nehmen.

Pos nr	Kontrollpunkt	Maßnahme
1	Fahrschalter	Funktion kontrollieren, vorwärts/rückwärts
2	Hydraulikfunktionen	Funktion überprüfen
3	Hupe	Funktion überprüfen
4	Lenkung	Funktion überprüfen
5	Betriebsstunden	Wartung gemäß Tabelle im Kapitel <i>Wartung</i> durchführen
6	Plattform-/Bremseschalter	Funktion überprüfen
7	Hydraulikanlage	Kontrollieren, ob Ölflecke auf dem Boden sind. Bei Mängeln oder zum Auffüllen von Öl Kundendiensttechniker rufen.
8	Antriebsaggregat	Auf Geräusche und Ölleckage überprüfen
9	Bremse	Funktion überprüfen
10	Chassis	Auf Schäden überprüfen, Schmutz o.ä. entfernen.
11	Räder	Auf Schäden überprüfen, Öl, Metallspäne o.ä. entfernen
12	Hubaggregat	Auf Schäden überprüfen, Schmutz o.ä. entfernen
13	Batterie	Säurestand und Restkapazität kontrollieren

Tägliche Einsatzprüfung und Pflege



Wartung

Sorgen Sie dafür, daß die regelmäßigen Wartungen des Staplers in Abständen von 500 Betriebsstunden durchgeführt werden. Die Sicherheit, Leistungsfähigkeit und Lebensdauer des Staplers hängen vom Service und von der durchgeführten Wartung ab.

- Verwenden Sie für Wartung und Reparatur nur von BT empfohlene Ersatzteile. Weitere Informationen finden Sie im BT-Ersatzteilkatalog.

BT empfiehlt Ihnen, mit der nächstgelegenen BT-Vertretung einen Service- und Wartungsvertrag abzuschliessen, um die Wirtschaftlichkeit und Sicherheit Ihres Staplers sicherzustellen.

Sicherheitsvorschriften bei Wartungsarbeiten

Nur Mitarbeiter, die für Service und Reparaturen an Staplern dieses Typs ausgebildet wurden, sind berechtigt, diese Service- und Reparaturarbeiten auszuführen.

- Ohne entsprechende Ausbildung und Kenntnisse dürfen Sie keine Wartungsarbeiten an Ihrem Stapler durchführen.
- Servicebereich sauber halten. Durch Öl und Wasser wird der Fußboden glatt.
- Niemals lose Gegenstände oder Schmuck tragen, wenn Sie an dem Stapler arbeiten.

Der Stapler ist mit einem Lüfter zur Kühlung der Elektroanlage ausgerüstet. Der Lüfter bleibt so lange eingeschaltet, wie der Hauptkontaktor (K10) aktiviert ist. Achtung: Gefahr von Finger- und/oder Handverletzungen.



WARNUNG!

Kurzschluß/Verbrennungsgefahr.

Bei Arbeiten an der Elektroanlage des Staplers sind Kurzschlüsse/Verbrennungen möglich, wenn Metallgegenstände mit stromleitenden Elektroanschlüssen in Berührung kommen. Uhr, Ringe oder anderen Metallschmuck ablegen.

- Bei Wartungsarbeiten am Stapler stets Batterie- Trennvorrichtung herausziehen, sofern dieses Handbuch bzw. das Servicehandbuch nicht anderslautende Anweisungen enthalten.
- Spannungsversorgung des Staplers stets ausschalten, bevor Sie die Abdeckungen von Antriebsaggregat und Elektroanlage öffnen.
- Systemdruck langsam entlasten, bevor Sie Arbeiten an der Hydraulikanlage des Staplers beginnen.
- Bei evtl. Ölleckageprüfung Papier oder Pappe benutzen, **nicht** die Hand.

- Denken Sie daran, daß das Öl im Getriebe und Hydrauliksystem heiß sein kann.



WARNUNG!

**Verbrennungsgefahr.
Heißes Getriebe- und Hydrauliköl.
Stapler vor Ölwechsel abkühlen lassen.**

- Nur neues, sauberes Öl in die Hydraulikanlage einfüllen.



WARNUNG!

**Schäden in der Hydraulikanlage sind möglich.
Hydraulikbauteile werden durch Verunreinigungen im Öl
beschädigt.
Für die Hydraulikanlage nur neues, sauberes Öl benutzen.**

- Altöl nach den vor Ort geltenden Bestimmungen lagern und entsorgen.
- Zum Reinigen/Waschen verwendete Lösungsmittel u. ä. nur in dafür vorgesehene Entsorgungssysteme einleiten. Die jeweiligen örtlichen Vorschriften beachten.
- Bei Schweißarbeiten am Stapler Batterie abschalten.

ACHTUNG!

**Batterie kann beschädigt werden.
Beim Schweißen mit Elektroschweißgerät kann der Schweißstrom in die Batterie eindringen.
Die Batterieanschlüsse müssen getrennt werden.**

- Beim Schweißen oder Schleifen auf lackierten Oberflächen die Farbe mind. 10 cm um den Arbeitsbereich herum abstrahlen.



WARNUNG!

**Gesundheitsschädliche Gase.
Erhitzte Farben sondern schädliche Gase ab.
Daher Farbe 10 cm um den Arbeitsbereich herum entfernen.**

- Stapler aufbocken, wenn Arbeiten unter dem Stapler erforderlich sind.



WARNUNG!

**Quetschgefahr.
Unkorrekt aufgebockter Stapler kann herunterfallen.
Niemals unter Stapler arbeiten, der nicht ordnungsgemäß aufgebockt und durch Hubvorrichtung gesichert ist.**

Vom Fahrer auszuführende Wartungsarbeiten

Tägliche Einsatzprüfung und Pflege gemäß *Checkliste* in der Kapitel *Tägliche Einsatzprüfung und Pflege*.

Wartungsarbeiten mit Intervallangabe 1 Tag, 1 Woche und 1 Monat gemäß Wartungsschema dürfen vom Fahrer erledigt werden.

Sonstige Wartungsarbeiten des Wartungsschemas dürfen nur von Mitarbeitern durchgeführt werden, die für diesen Stapler entsprechend ausgebildet wurden.

Von Mitarbeitern mit Wartungsausbildung auszuführende Wartungsarbeiten

Sämtliche Wartungspositionen des Wartungsschemas.

Bei evtl. Unklarheiten hinsichtlich der Vorgehensweise sehen Sie bitte im Servicehandbuch des Staplers nach.

Jegliche Service- und Reparaturarbeiten, die über die im Wartungsschema aufgeführten Wartungsarbeiten hinausgehen, dürfen nur von Mitarbeitern mit Spezialausbildung für diesen Staplertyp durchgeführt werden.

Reinigen und Waschen

Reinigen und Waschen des Staplers sind wichtige Maßnahmen, um die Zuverlässigkeit des Gerätes zu erhalten.

- Allgemeines Waschen und Reinigen einmal wöchentlich durchführen.

ACHTUNG!

Kurzschlußgefahr.

Die Elektroanlage kann beschädigt werden.

Batterie vor dem Waschen durch Abziehen des Batteriestekkers abschalten.

Außenreinigung

- Die Räder einmal täglich von Unrat säubern.
- Bewährten Fettlöser benutzen, der in geeigneter Konzentration verdünnt wird.
- Losen Schmutz mit lauwarmem Wasser abspülen.

Reinigung des Motorraums

- Vor dem Reinigen Elektromotoren, Anschlüsse und Ventile abdecken.

ACHTUNG!

Kurzschlußgefahr.

Schäden an der Elektroanlage möglich.

Elektroteile nicht mit Hochdruckreiniger reinigen.

- Motorraum mit bewährtem Fettlöser reinigen, der in geeigneter Konzentration verdünnt wird.
- Lösen Schmutz mit lauwarmem Wasser abspülen.

Elektrobauteile

- Elektrische Motoren mit Druckluft säubern.
- Elektroschalttafel, Elektronikarten, Kontaktoren, Anschlüsse, Ventile usw. mit feuchtem Tuch und Reinigungsmittel reinigen.

ACHTUNG!

Kurzschlußgefahr.

Elektrobauteile können beschädigt werden.

Garantiesiegel der Elektronikarten nicht lösen.

Wartungsschema

I: Inspizieren, korrigieren und bei Bedarf austauschen. T: Anziehen C: Reinigen L: Schmieren.
M: Kontrollmessen, bei Bedarf korrigieren

Pos. Nr.	Auszuführende Arbeiten					
	Intervall in Betriebsstunden - Kann je nach Anwendung variieren	5	20	500	1000	3000
	Intervall in Tagen/Wochen/Monaten - Kann je nach Anwendung variieren	1 T	1 W	6 M	12 M	36 M
0000.	Chassi					
0000.1	Sämtliche Verbindungen und Spannstifte kontrollieren				I	
0000.2	Inspizieren Sie mögliche Schäden am Chassis, öffnen Sie die Batterieabdeckung und verwenden Sie sie als Hilfsmittel.				I	
0000.3	Abdeckverriegelungen kontrollieren				I	
0000.4	Fingerschutz auf Lastschutz kontrollieren				I	
0000.5	Schilder und Aufkleber kontrollieren				I	
0380	Gabelwagen					
0380.1	Achten Sie auf Risse und andere Schäden				I	
0380.2	Inspizieren Sie alle Spiele in Buchsen und Verbindungen				I	
0380.3	Pressen Sie Schmierfett in die Schmiernippel (Hinweis 6)			I		
0380.4	Inspizieren Sie den Hubbegrenzungsschalter				I	
0380.5	Inspizieren Sie den Führungsstift-Verschleiß und tragen Sie Schmierfett auf (Hinweis 6)			I		
0450	Am Rahmen montierte Komponenten					
0450.0	Inspizieren Sie die Befestigungsbolzen der Motorplatte				I	
1700.	Motoren					
1700.1	Inspizieren Sie das Spiel in den Anschlüssen			I/T ¹	I/T	
1700.2	Inspizieren Sie die Kohlebürsten im Antriebsmotor				M	
1700.3	Reinigen Sie den Antriebsmotor				C	
1700.4	Ziehen Sie alle Befestigungsbolzen an			T ²		
1700.5	Untersuchen Sie jede Störung in den Lagern				I	

Wartung

I: Inspizieren, korrigieren und bei Bedarf austauschen. **T:** Anziehen **C:** Reinigen **L:** Schmieren.
M: Kontrollmessen, bei Bedarf korrigieren

Pos. Nr.	Auszuführende Arbeiten					
	Intervall in Betriebsstunden - Kann je nach Anwendung variieren	5	20	500	1000	3000
	Intervall in Tagen/Wochen/Monaten - Kann je nach Anwendung variieren	1 T	1 W	6 M	12 M	36 M
2550.	Antriebsaggregat					
2550.1	Prüfen Sie, ob ein Leck vorhanden ist			I ³		I
2550.2	Prüfen Sie den Ölstand				I	
2550.3	Untersuchen Sie jede Störung				I	
2550.4	Inspizieren Sie die Montage und prüfen Sie das Spiel im Führungslager				I	
2550.5	Tauschen Sie das Antriebsgetriebeöl aus			L ⁴		L
2550.6	Schmieren Sie den Zahnkranz				L	
3100	Bremse					
3100.1	Reinigen Sie die Betriebsbremse und Feststellbremse und prüfen Sie deren Funktion			C/I		
3100.2	Inspizieren Sie den Bremsscheibenverschleiß und prüfen Sie das richtige Anzugsmoment (48 Nm)					M
3100.3	Prüfen Sie das Spiel in neutraler Position					M
3500.	Räder					
3500.1	Entfernen Sie Fäden, Schmutz o. Ä.	I				
3500.2	Prüfen Sie den Antriebsradverschleiß und die Antriebsradmontage			I		
3500.3	Prüfen Sie, ob sich das Schwenkrad dreht und frei läuft. Schmieren Sie das horizontale Lager. Prüfen Sie den Schwenkradverschleiß und die Schwenkradmontage			I		
4110.	Lenkaggregat					
4110.1	Inspizieren Sie die Lenkreaktionsbegrenzungen und das Rütteln			I		
4110.2	Inspizieren Sie das Spiel in den Lenkkupplungen und in der Rückholfeder			I		
4110.3	Inspizieren Sie die mechanische Verriegelung des Lenkarms und dessen Mittelposition			I		
4110.4	Inspizieren Sie das Getriebe der Lenkservoeinheit			I		
4110.5	Inspizieren Sie die korrekte Montage der Lenkverbindung auf beiden Seiten			I		

Wartung

I: Inspizieren, korrigieren und bei Bedarf austauschen. **T:** Anziehen **C:** Reinigen **L:** Schmieren.
M: Kontrollmessen, bei Bedarf korrigieren

Pos. Nr.	Auszuführende Arbeiten					
	Intervall in Betriebsstunden - Kann je nach Anwendung variieren	5	20	500	1000	3000
	Intervall in Tagen/Wochen/Monaten - Kann je nach Anwendung variieren	1 T	1 W	6 M	12 M	36 M
5000.	Elektrische Funktionen					
5000.1	Prüfen Sie den korrekten Betrieb des Mikrobremsschalters	I		I		
5000.2	Prüfen Sie den korrekten Betrieb des Not-Aus-Schalters	I		I		
5000.3	Prüfen Sie Heben/Senken der Gabeln	I				
5000.4	Prüfen Sie den korrekten Betrieb des Plattformschalters	I		I		
5000.5	Prüfen Sie den korrekten Betrieb der Hupe	I		I		
5000.6	Inspizieren Sie den Kabelverschleiß			I		
5000.7	Prüfen Sie den korrekten Betrieb der Betriebsregler	I		I		
5000.8	Inspizieren Sie das Fehlercodeprotokoll, die Betriebsstunden und alle Segmente in der Anzeigetafel	I		I		
5110.	Batterie					
5110.1	Prüfen Sie den Elektrolytstand: 10-15 mm über den Akkumulatorplatten		M			
5110.2	Inspizieren Sie alle Batterie-, Gabelstapler- und Ladegerätanschlüsse		I			
5110.3	Prüfen Sie, ob die Akkumulator- und Polschutzvorrichtungen beschädigt sind		I			
5110.4	Inspizieren Sie die Flüssigkeitsdichte und die Temperatur		M			
5110.5	Saugen Sie überschüssige Flüssigkeit aus der Batteriewanne ab		C			
5110.6	Überprüfen Sie die Batterieverschlussvorrichtung				I	
5400	Leistungssystem					
5400.1	Reinigen und inspizieren Sie die Montagevorrichtungen				C/T	
5400.2	Befestigen Sie alle Kabelanschlüsse				T	
5400.3	Inspizieren Sie die K10- und K30 Kontaktorspitzen				I	
5400.4	Inspizieren Sie die Kontaktormobilität				I	

Wartung

I: Inspizieren, korrigieren und bei Bedarf austauschen. **T:** Anziehen **C:** Reinigen **L:** Schmieren.
M: Kontrollmessen, bei Bedarf korrigieren

Pos. Nr.	Auszuführende Arbeiten					
	Intervall in Betriebsstunden - Kann je nach Anwendung variieren	5	20	500	1000	3000
	Intervall in Tagen/Wochen/Monaten - Kann je nach Anwendung variieren	1 T	1 W	6 M	12 M	36 M
6100.	Hydraulikanlage					
6100.1	Inspizieren Sie Schläuche und Kupplungen auf Lecks				I	
6100.2	Inspizieren Sie Schläuche auf Verschleiß				I	
6100.3	Inspizieren Sie den Tank				I	
6100.4	Wechseln Sie das Öl und reinigen Sie den Filter			L ⁵	L	
7100.	Hubgerüst					
7100.1	Einbau des Hubzylinders kontrollieren			I		
7100.2	Hubketten schmieren			L		
7100.3	Befestigungsbolzen prüfen			I		
7100.4	Hubgerüstschiene an den Führungsrollen und an den Seitenführungsrollen schmieren.				L	
7100.5	Kontaktflächen der Kettenrollen schmieren.			L		
7100.6	Einstellung der Hubketten kontrollieren. Kettenbolzen und Kettenhalterung kontrollieren. An allen Ketten die Kontermuttern anziehen und alle Sicherungsstifte überprüfen.			I		
7160.	Initialhubmast					
7160.1	Hubketten schmieren			L		
7160.2	Kontaktflächen der Kettenrollen schmieren.				L	
7160.3	Die Gabeln einstellen			M		

1 = Befestigen Sie alle Anschlüsse erstmals nach 500 Stunden und danach alle 1.000 Stunden neu.

2 = Ziehen Sie die Befestigungsbolzen nach 500 Stunden mit einem Drehmoment von 45 Nm wieder an.

3 = Achten Sie beim ersten Ölwechsel auf Lecks.

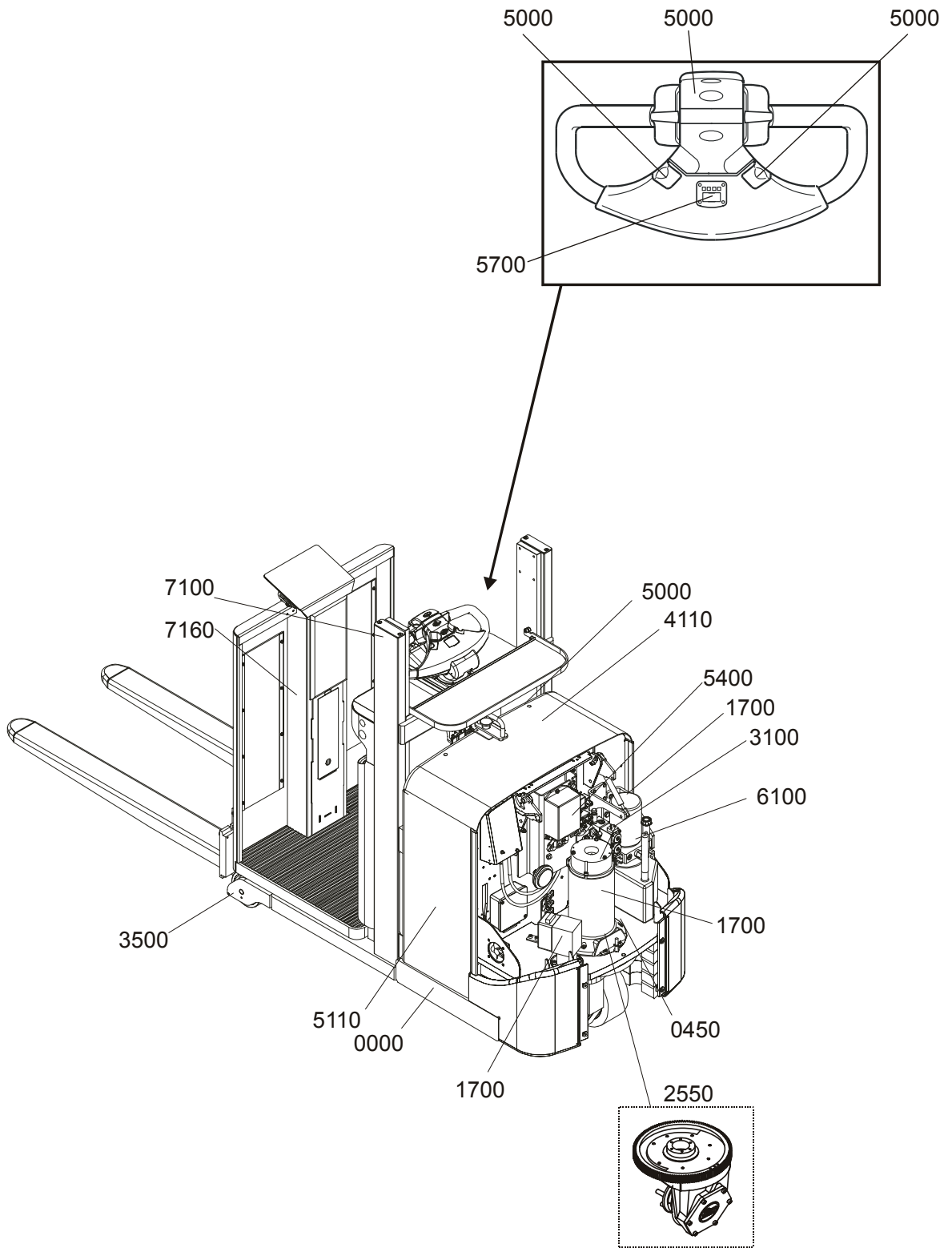
4 = Wechseln Sie das Öl erstmals nach 500 Stunden/6 Monaten und danach alle 3.000 Stunden/36 Monate.

5 = Wechseln Sie das Öl und reinigen Sie den Filter erstmals nach 500 Stunden/6 Monaten und danach alle 1.000 Stunden/12 Monate.

6 = Falls die Maschine in kalten Lagerhallen oder anderen betriebsfeindlichen Umgebungen verwendet wird, führen Sie diesen Punkt bitte alle 250 Stunden durch

Wenn Arbeiten gemäß höherem Stundenintervall fällig sind, müssen gleichzeitig auch die Arbeiten der kürzeren Intervalle durchgeführt werden, sofern in der Tabelle oben nichts anderes angegeben wird.

Wartung



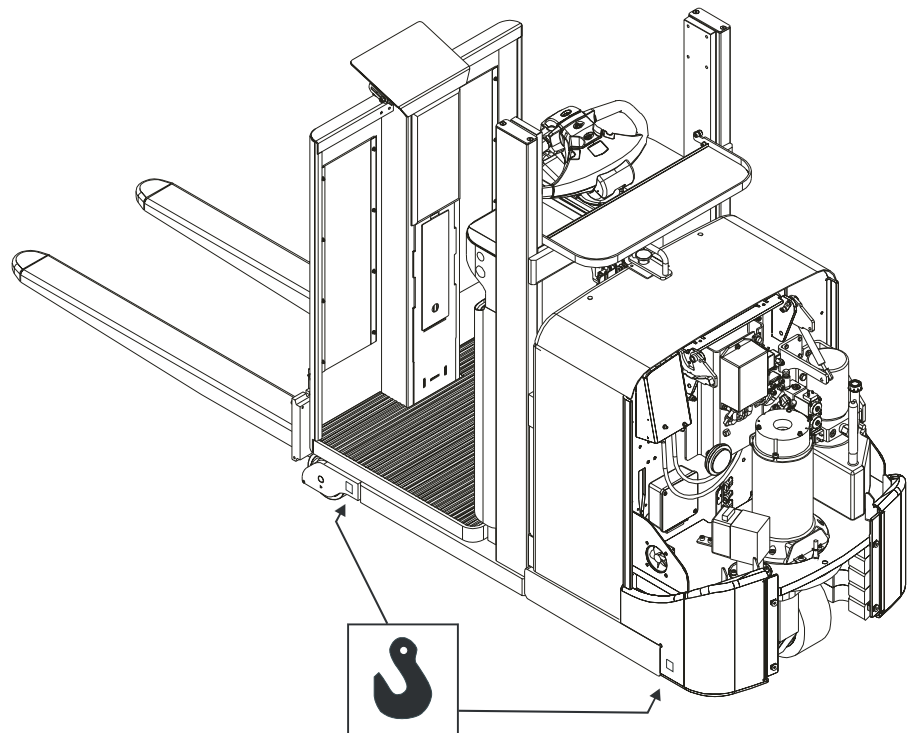
Transport, Lagerung und vorübergehende Stilllegung des Staplers

Abmessungen und Gewicht des Staplers in der Standardausführung

Achtung! Die Abmessungen und das Gewicht des Staplers ändern sich u.U. je nach Zubehör.

Abmessungen und Gewicht des Staplers	OSE100
Länge	mm
Gabellänge 1150 mm	2840
Breite	mm
	790
Höhe	mm
	1550
Gewicht ohne Batterie	kg
	1294
Gewicht der Batterie	kg
465/620 Ah	350/530

Heben des Staplers



- Wenn der Stapler mit einer Hebevorrichtung gehoben wird, diese an den markierten Hebepunkten ansetzen.



WARNUNG!

Kippgefahr.

Stapler könnte umkippen, wenn die Hebevorrichtung falsch angesetzt wird.

Stapler stets an markierten Hebepunkten heben.

- Wenn der Stapler mit einem anderen Gabelstapler gehoben wird, Stapler an seinem Schwerpunkt aufnehmen.
- Stapler an der Gabel des hebenden Staplers ordnungsgemäß verankern.
- Hubvorgang mit größter Vorsicht durchführen.



WARNUNG!

Kippgefahr.

Stapler könnte umkippen, wenn er falsch aufgenommen wird.

Stapler stets gut verankert und mit dem Schwerpunkt zwischen den Gabeln des hebenden Gabelstaplers heben.

Abschleppen und Transport eines defekten Staplers

- Entfernen Sie stets die Last, bevor Sie den Stapler abschleppen oder zum Reparaturplatz transportieren.

Hinweis: Der abgeschleppte Stapler muss stets von einem Fahrer begleitet werden, der nebenher geht, um den Stapler lenken und bremsen zu können.



WARNUNG!

Personenverletzungen.

Der Stapler könnte ins Rollen kommen, wenn die Parkbremse nicht funktioniert.

Stapler niemals mit ausgeschalteter Parkbremse stehen lassen, ohne die Räder ordnungsgemäß zu blockieren.

Stapler mit Schlepper und Anhänger abschleppen:

1. Stapler auf den Anhänger heben, siehe Anweisungen unter *Heben des Staplers*.
2. Stapler auf dem Anhänger verankern.
3. Vorsichtig anfahren.
4. Stapler laut den Anweisungen unter *Heben des Staplers* herunterheben.

Vorübergehende Stilllegung des Staplers

Wenn der Stapler vorübergehend stillgelegt wird, bitte folgende Maßnahmen durchführen:

Batterie

- Batterie voll aufladen und die normale Batteriewartung durchführen.
- Wird der Stapler länger als eine Woche abgestellt, sind die Batteriestecker zu lösen.
- Batterie **alle drei Monate** nachladen und Batterieflüssigkeit kontrollieren.

Hydraulikanlage

- Wechseln Sie das Öl in der Hydraulikanlage, wenn der Stapler länger als ein Jahr stillgelegt wird. Bezüglich Öl- und Fettspezifikationen siehe *Wartungshandbuch*.

Antriebsaggregat

- Wenn der Stapler für länger als **eine Woche** stillgelegt wird, Antriebsteil des Staplers zur Entlastung des Antriebsrades aufbocken.

Wiederinbetriebnahme

Vor Wiederinbetriebnahme des Staplers Funktions- und Sicherheitskontrolle gemäß dem Kapitel *Tägliche Einsatzprüfung und Pflege* durchführen.

- Wenn die Abstelldauer mehr als **drei Monate** beträgt, vorbeugende Wartung wie für 500 Stunden-Intervalle vorgeschrieben durchführen.

Wiederverwertung/ Entsorgung



Batterien sind umweltschädliche Produkte, die zwecks Wiederverwertung an den Hersteller zurückgesandt werden müssen.

Entsorgung der Batterie

Wenn die Batterie verbraucht ist (neue Batterie wird eingebaut) oder wenn der gesamte Stapler entsorgt werden soll, müssen die besonderen Umweltgefahren bei Wiederverwertung bzw. Entsorgung von Batterien berücksichtigt werden.

Die verbrauchte Batterie muß an den Vertreter/Hersteller der Batterie (siehe Typenschild der Batterie) zwecks Entsorgung/Wiederverwertung zurückgesandt werden. Sie können die Batterie auch an die für Sie zuständige BT-Vertretung zurückgeben, die die Rücksendung an den Hersteller übernimmt.

Entsorgung des Staplers

Der Stapler enthält wiederverwertbare Metalle und Kunststoffe. Nachstehend eine Aufstellung der bei den einzelnen Teilsystemen des Staplers benutzten Materialien:

Chassis	
Rahmen	Stahl
Antriebsaggregat	Stahl und Metallguß
Buchsen	Polyamid
Lackierung	Epoxy-Polyester
Räder	Polyuretan

Hydraulikanlage	
Ölbehälter	Polyäthylen
Pumpenaggregat	Stahl und Aluminium
Schläuche	Gummi und Stahl
Zylinder	Gußeisen und Stahl

Elektroanlage	
Kabel	Kupferleitung mit PVC-Ummantelung
Elektronikkarte	Glasfiberverstärktes Kreiskartenlaminat
Motoren	Stahl und Kupfer

Zertifikat

Zertifikat (Funkgerät)

DECLARATION OF CONFORMITY

We, Cinterion Wireless Modules GmbH
St.-Martin-Str. 53
81669 München
Germany

Declare under our sole responsibility that the products

Cinterion Wireless Modules DHU (Data Handling Unit) – Type: L30960-*9000-A100; 252378-001
- suitable for 4-band GSM (900/1800/850/1900 MHz)/GPRS

to which this declaration relates, are in conformity with the following standards and/or other normative documents, by specific reference to the essential requirements of Article 3 of the Directive 1999/5/EC:

Radio	GCF-CC v.3.25.0 with ref. to 3GPP TS51.010-1 v.7.5.0 (03/2007) EN 301 419-1 v4.1.1 (04/2000) incl. EN 301 511 V9.0.2 (03/2003)
EMC	EN 301489-7 V1.3.1 (11/2005)
Health and Safety	EN 60950-1:2006; EN60529:1991+A1:2000

We hereby declare that all essential radio test suites have been carried out and that the above named product is in conformity to all the essential requirements of R&TTE Directive 1999/5/EC.

The conformity assessment procedure referred to in Article 10(5) and detailed in Annex IV of Directive 1999/5/EC has been followed with the involvement of the following Notified Body:

Eurofins ETS Products Services GmbH
Storkower Straße 38c
D-15526 Reichenwalde
Germany

Identification mark: 0681

The expert opinion of **Eurofins ETS Products Services GmbH** has been reflected in their document G0M20811-2086-C.

The technical documentation relevant to the above equipment will be held at:

Cinterion Wireless Modules GmbH
Technology
Siemensdamm 50
13629 Berlin, Germany

Mr. Marian Baran
Chief Technology Officer

Berlin, 23 February 2009

Zertifikat (Stapler)

EG-Konformitätserklärung

Wir

erklären, dass das Flurförderzeug

Fabrikat:

Typ:

Prüfstelle* - Zertifikatnr.: 0404

Gerätenummer:

gemäß beigefügter Beschreibung

- Maschinenrichtlinie 98/37/EG (bis 28.12.2009), 2006/42/EG (ab 29.12.2009) durch Erfüllung folgender Normen: EN 1726-1, EN 1726-2 und EN 1175-1
- Richtlinie 2004/108/EG über die elektromagnetische Verträglichkeit durch Erfüllung folgender Norm: EN 12895.

Sonstige Informationen

Bei Lieferungen in Länder außerhalb der Europäischen Union kann es u. U. Unterschiede bezüglich der benötigten Dokumente in der jeweiligen Landessprache geben.

* SMP Svensk Maskinprovning AB, Fyrisborgsgatan 3, S-754 50 Uppsala
Telefon/Telephone: +46 10-516 64 00, Telefax: +46 18-12 72 44.

Änderung Nr. _____

Ort, Ausstellungsdatum

Unterschrift

Firma

Name des Unterzeichners

Diese EG-Konformitätserklärung ist eine Übersetzung der englischen Originalausgabe.