



# Vorwort

Wir gratulieren Ihnen zur Wahl eines BT-Staplers. Dieser wurde entwickelt, um Ihre Arbeit effizienter, einfacher und sicherer zu machen. Bevor Sie den Stapler in Betrieb nehmen, ist es jedoch äußerst wichtig, dass Sie den Inhalt dieser Bedienungsanleitung sorgfältig lesen und genau verstehen, um den Stapler sicher bedienen zu können. Vor der ersten Anwendung müssen Sie ebenfalls die vor Ort geltenden Vorschriften bezüglich Fahrer-ausbildung und -berechtigung erfüllen.

Die Bedienungsanleitung enthält Informationen über Sicherheitsbestimmungen, über die Arbeit mit dem Stapler und seine tägliche Pflege, damit er stets in einem einwandfreien Zustand bleibt. Für die regelmäßige Wartung steht Ihnen unsere qualitätsorientierte Kundendienstorganisation zur Verfügung, um über einen langen Zeitraum eine hohe Verfügbarkeit des Staplers zu gewährleisten.

Die Anleitung beschreibt das bzw. die auf der Vorderseite genannten Staplermodelle in der jeweiligen Standardausführung. Für Umbauten oder Sonderausführungen wurde die Anleitung um einen Anhang mit entsprechenden Informationen ergänzt. Lesen Sie auch diese Informationen sorgfältig durch.

Bewahren Sie die Bedienungsanleitung im Stapler auf, um sie stets griffbereit zu haben. Sie können weitere Exemplare als Ersatzteil bestellen.

BT arbeitet ständig an der Weiterentwicklung seiner Produkte. Wir behalten uns daher das Recht vor, Änderungen vorzunehmen. Aus den Angaben in der Bedienungsanleitung können ebenfalls keine Rechtsansprüche abgeleitet werden. Wenn Sie Fragen haben, wenden Sie sich bitte an Ihren zuständigen Händler.

<b>Sichere Bedienung .....</b>	<b>5</b>
Warnhinweise und Symbole .....	5
Verantwortungsbereich des Fahrers .....	6
Fahren und Fahrverhalten .....	6
Handhabung der Last .....	7
Abstellen des Staplers .....	8
Handhabung der Batterien .....	8
Restrisiken .....	8
Funkgerät .....	9
Truck Log System (Optionen) .....	9
Feuerlöscher .....	9
Wartung und Reparaturen .....	10
Änderungen und Umbauten des Staplers .....	10
 <b>Notabschaltung .....</b>	 <b>11</b>
Notausschalter .....	11
 <b>Warn- und Hinweisschilder .....</b>	 <b>12</b>
Typenschild .....	13
Umbauschild .....	13
Tragfähigkeitsschild .....	14
Funkgerät .....	14
 <b>Einführung .....</b>	 <b>15</b>
Beschreibung des Staplers .....	15
Bestimmungsgemäße Verwendung .....	15
Nicht bestimmungsgemäße Verwendung .....	15
Garantie .....	16
Hauptkomponenten .....	17
 <b>Schalter und Bedienelemente .....</b>	 <b>18</b>
Display .....	19
Tastatur .....	20
Identifikationseinheit (Optionen) .....	20
Lenkung und Bremsschalter .....	21
Fahrtrichtungsschalter und Geschwindigkeitsregler .....	21
Schalter zum Heben und Senken der Gabel .....	22
Schalter zum Heben und Senken der hebbaren Fahrerplattform ...	22
Warnlampe .....	22
 <b>Arbeiten mit dem Stapler .....</b>	 <b>23</b>
Kontrolle vor dem Einsatz .....	23
Einstellen der Fahrerkabine .....	25
Programmieren der Fahrparameter .....	29
Stapler starten .....	32
Stapler ausschalten .....	33
Lenkung .....	33

Fahren mit dem Stapler .....	33
Schalter für seitliche Steuerung (Optionen) .....	34
Auffahrsensor (Optionen) .....	35
Stapler anhalten .....	35
Abstellen des Staplers .....	35
Handhabung der Last .....	36
<b>Batterie .....</b>	<b>38</b>
Wartung der Batterie .....	38
Aufladen der Batterie .....	38
Wechsel der Batterie .....	40
Batterierollen (Optionen) .....	41
Batteriewechslers (Optionen) .....	41
<b>Wartung .....</b>	<b>42</b>
Reinigen und Waschen .....	42
Regelmäßige Wartung .....	43
<b>Handhabung eines defekten Staplers .....</b>	<b>44</b>
Fehlercodes .....	44
Notbetriebsmodus .....	47
<b>Transport, Lagerung und vorübergehende Stilllegung des Staplers .....</b>	<b>48</b>
Heben des Staplers .....	48
Abschleppen und Transport eines defekten Staplers .....	49
Vorübergehende Stilllegung des Staplers .....	49
Wiederinbetriebnahme .....	50
<b>Wiederverwertung/Entsorgung .....</b>	<b>51</b>
Entsorgung der Batterie .....	51
Entsorgung des Staplers .....	51
<b>Technische Daten .....</b>	<b>53</b>
Technische Daten .....	53
Abmessungen des Staplers .....	54
<b>Zertifikat .....</b>	<b>57</b>
Zertifikat (Funkgerät) .....	57
Zertifikat (Stapler) .....	58

# Sichere Bedienung

Die Bedienungsanleitung enthält Warnungen und Hinweise zur Vermeidung von Unfällen und Beinahunfällen. Halten Sie sich strikt an diese Anweisungen.

Sie sind außerdem verpflichtet, die vor Ort geltenden Sicherheitsbestimmungen zu kennen und zu befolgen. Sollten die Anweisungen in diesem Handbuch in irgendeinem Punkt von den o.g. Bestimmungen abweichen, gelten die Vorschriften vor Ort.

- Kontrollieren Sie, dass die Sicherheitsausrüstung, alle Schutzvorrichtungen und Sicherheitsschalter einwandfrei funktionieren, bevor Sie den Stapler in Betrieb nehmen. Die Sicherheitsausrüstung darf nicht außer Funktion gesetzt oder entfernt werden.
- Kontrollieren Sie, dass alle Warn- und Hinweisschilder gut lesbar sind. Prägen Sie sich die Bedeutung der Hinweis- und Typenschilder ein; siehe Kapitel *Warn- und Hinweisschilder*.
- Führen Sie die tägliche Überprüfung entspr. den Tabellen im Kapitel *Arbeiten mit dem Stapler* durch. Sorgen Sie auch dafür, dass die Wartungsarbeiten laut den Anweisungen unter *Regelmäßige Wartung* im Kapitel *Wartung* durchgeführt werden.

## Warnhinweise und Symbole

Das Handbuch enthält folgende Warnhinweise und Symbole:



### **GEFAHR!**

*Weist auf eine gefährliche Situation hin - die bei Missachtung der Warnung - zu tödlichen oder ernsthaften Verletzungen führen kann.*



### **WARNUNG!**

*Weist auf eine gefährliche Situation hin - die bei Missachtung der Warnung - zu tödlichen oder ernsthaften Verletzungen führen kann.*

### **VORSICHT!**

*Weist auf Handlungen hin, die Sachschäden ohne Personenverletzungen verursachen können.*

## Verantwortungsbereich des Fahrers

- Bevor Sie den Stapler in Betrieb nehmen, müssen Sie eine Ausbildung für diesen speziellen Staplertyp erfolgreich abgeschlossen haben. Ihre zuständige BT-Vertretung bietet geeignete Kurse an. Vergewissern Sie sich auch, dass Sie berechtigt sind, den Stapler am Ort zu fahren.
- Befolgen Sie die am Ort geltenden Sicherheitsbestimmungen und Anweisungen zur Sicherheitsausrüstung.
- Tragen Sie bei der Arbeit mit dem Stapler stets Sicherheitsschuhe.
- Die angehobenen Gabeln nie über Personen bewegen oder zulassen, dass sich Personen unter den angehobenen Gabeln aufhalten.
- Nie ein Lastschutzgitter als Stufe benutzen.
- Der Stapler darf nicht in Betrieb genommen werden, wenn er Schäden oder Mängel aufweist, die die Sicherheit oder seinen sicheren Einsatz beeinträchtigen. Alle Reparaturarbeiten sind von speziell ausgebildeten Mitarbeitern durchzuführen.
- Alle Unfälle mit Personen- oder Sachschäden müssen dem Vorgesetzten gemeldet werden. Außerdem müssen alle Staplerfunktionen überprüft werden (siehe Kontrollpunkte im Kapitel *Arbeiten mit dem Stapler*), bevor der Stapler wieder in Betrieb genommen wird.

## Fahren und Fahrverhalten

- **Niemals** auf der Palette und/oder der Gabel stehen.
- Stapler stets vom vorgesehenen Fahrerplatz aus fahren.
- Fahren Sie den Stapler niemals mit överschmierten Händen oder Schuhen. Tragen Sie weder lose Gegenstände noch Schmuck, wenn Sie mit dem Stapler arbeiten.
- Lassen Sie niemals jemand auf dem Stapler mitfahren.
- Fahren Sie den Stapler keinesfalls, wenn sich eines ihrer Körperteile außerhalb der Fahrerkabine befindet.
- Fahren Sie den Stapler vorsichtig, vorausschauend und verantwortungsbewusst. Vermeiden Sie plötzliche Start- und Bremsmanöver sowie Kurvenfahrten mit hoher Geschwindigkeit.
- Stapler im Gefälle stets mit reduzierter Geschwindigkeit fahren. Mit der Last in Bergrichtung fahren. Steigungen gerade hoch- oder herunterfahren. Wenden des Staplers auf der Gefällstrecke ist **nicht** gestattet.

## Sichere Bedienung

- Senken Sie die Geschwindigkeit, wenn die Sicht behindert ist. Senken Sie ebenfalls die Geschwindigkeit auf glatten Böden, um zu verhindern, dass der Stapler ins Schleudern kommt oder umkippt.
- Achten Sie auf andere Mitarbeiter und Stapler sowie hervorstehende Teile von Regalen und Wänden. Rechnen Sie damit, dass Sie anhalten müssen!
- Stets mit abgesenkter Gabel fahren, außer beim Kommissionieren oder beim Fahren mit Kriechgeschwindigkeit zum Aufnehmen und Abstellen von Waren.
- Sicheren Abstand zu vorausfahrenden Fahrzeugen halten.
- Halten Sie auf Ladekais und Ladebrücken stets sicheren Abstand zum Rand. Beachten Sie gekennzeichnete Gefahrenbereiche.
- Hupen Sie beim Überholen und um andere Mitarbeiter zu warnen.
- Beladenen Staplern an Kreuzungen und engen Durchgängen Vorfahrt gewähren.
- Bevor Sie den Stapler über eine Ladebrücke fahren, vergewissern Sie sich, dass diese sicher verankert ist und eine ausreichende Tragfähigkeit aufweist. Stapler langsam und vorsichtig über die Ladebrücke fahren. Sicheren Abstand zum Rand halten.
- Bevor Sie den Stapler auf ein anderes Fahrzeug fahren, vergewissern Sie sich, dass das betreffende Fahrzeug fest steht und die Bremse ordnungsgemäß angezogen ist.
- Bevor Sie den Stapler in einen Aufzug hineinfahren, vergewissern Sie sich, dass der Aufzug für die Gesamtbelastung (Gewicht des Staplers einschl. Last und Fahrer) zugelassen ist. Mit der Last zuerst in den Aufzug fahren. Andere Personen dürfen sich nicht im Aufzug aufhalten.
- Falls die Sicht behindert ist, fahren Sie mit der Last nach hinten oder lassen Sie sich von jemand einweisen..

## Handhabung der Last

- Nur Lasten transportieren, die die zulässige Tragfähigkeit des Staplers nicht übersteigen.
- Länge/Breite der Gabeln müssen der Ladung in Form und Abmessungen entsprechen.
- Nur stabil und sicher angeordnete Lasten transportieren.
- Lange und hohe Lasten mit besonderer Vorsicht transportieren.

## Abstellen des Staplers

- Falls vorhanden, Stapler stets auf besonders ausgewiesenen Plätzen abstellen.
- Nie den Stapler:
  - auf geneigtem Boden.
  - oder so parken, dass er den Verkehr oder die Arbeit behindert oder die Notausgänge verstellt.

## Handhabung der Batterien



**BEI ÜBERPRÜFUNG DER BATTERIE SCHUTZBRILLE UND SCHUTZHANDSCHUHE BENUTZEN!**



### **WARNUNG! Ätzende Säure**

***Die Batterieflüssigkeit enthält Schwefelsäure. Säurespritzer auf der Haut sofort wegwischen. Mit Seife und viel Wasser abwaschen.***

***Sollte Flüssigkeit in die Augen spritzen, Augen sofort mit Augendusche ausspülen und Arzt aufsuchen.***

- Batterie mit allen Anschlüssen vorsichtig handhaben. Anweisungen zum Wechseln und Aufladen der Batterie sorgfältig durchlesen und befolgen; siehe Kapitel *Batterie*.
- Es dürfen nur für Stapler zugelassene Batterien verwendet werden (Traktionsbatterien). Vergewissern Sie sich, dass das Gewicht der Batterie mit den Angaben im Typenschild übereinstimmt; siehe Kapitel *Warn- und Hinweisschilder*.
- Vergewissern Sie sich, dass die Batterie im Batterieraum sicher verankert ist.

## Restrisiken

Obwohl der Stapler einschl. aller Einzelteile den geltenden Sicherheitsvorschriften entspricht, können selbst bei bestimmungsgemäßer Verwendung und trotz Ausführung der Arbeiten nach geltenden Normen und Vorschriften bestimmte Risiken beim Einsatz des Staplers nicht völlig ausgeschlossen werden. Solche Risiken sind möglicherweise:

- Rutschgefahr wegen Ölleckage oder verschütteten Schmierstoffen.
- Unachtsamkeit beispielsweise auf Ladekais, bei Sichtbehinderung oder in engen Räumen.
- Schlecht verankerte Ladebrücken oder Unterlagen mit unzureichender Tragfähigkeit.
- Rücksichtslose Fahrweise, wodurch der Stapler kippt.



- Herunterfallende Last infolge mangelhafter Verankerung oder Verpackung.
- Ungenügende Beachtung von Mitarbeitern und anderen Staplern in der näheren Umgebung. *Personen, die sich im Arbeitsbereich des Staplers aufhalten, müssen über eventuelle Risiken durch den Stapler informiert werden.*
- Nichtbeachtung von Sicherheitsvorschriften.

## Funkgerät



### **WARNUNG! Gefahr von Funkstörungen**

***Fahren Sie mit dem Stapler nie in der Nähe medizinischer Geräte, wenn der Stapler mit einem Funkgerät ausgerüstet ist.***



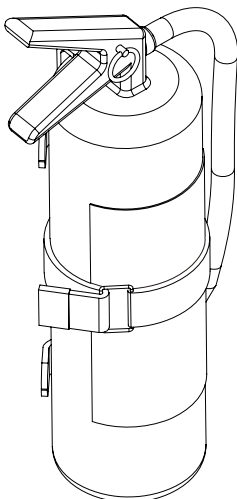
Hiermit erklärt [BT], dass sich das Gerät [Funkgerät] in Übereinstimmung mit den grundlegenden Anforderungen und den übrigen einschlägigen Bestimmungen der Richtlinie 1999/5/EG befindet.

## Truck Log System (Optionen)

Das Truck Log System dient dazu, die Auslastung der Staplerflotte zu erhöhen, die innerbetriebliche Sicherheit zu verbessern und eventuellen Ausbildungsbedarf bei den Fahrern festzustellen. Zur eigenen Sicherheit und zur Sicherheit anderer Personen sollten Sie den Stapler ausschalten, wenn er nicht im Einsatz ist.

## Feuerlöscher

(Nur in bestimmten Märkten erhältlich)



- Lesen Sie aufmerksam die Anweisungen auf dem Feuerlöscher, damit Sie wissen, wie man dieses Gerät benutzt und welche Art von Inspektion notwendig ist.
- Sorgen Sie dafür, dass der Feuerlöscher immer sauber ist, damit die Anweisungen gut lesbar bleiben.
- Füllen Sie den Feuerlöscher nach, nachdem er verwendet wurde. Nehmen Sie Kontakt mit der autorisierten Wartungsfirma auf.
- Der Feuerlöscher muss von einem ausgebildeten Techniker überprüft werden. Das Wartungsintervall ist in den Anweisungen angegeben.

## Wartung und Reparaturen

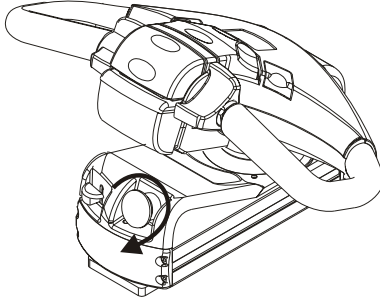
Der Stapler muss zur Vermeidung von Betriebsstörungen und Unfällen regelmäßig gewartet werden. Nur Fachkräfte oder von BT autorisiertes Personal dürfen den Stapler warten, einstellen und reparieren.

## Änderungen und Umbauten des Staplers

Nur genehmigte Umbauten des Staplers sind zulässig. Alle Umbauten am Stapler, die zum Beispiel die Ladekapazität, die Stabilität oder die Sicherheitseinrichtungen betreffen, dürfen nur nach vorheriger schriftlicher Genehmigung seitens des Herstellers des Originalstaplers oder seiner Vertreter oder der Nachfolger derselben ausgeführt werden.

# Notabschaltung

## Notausschalter



- Drücken Sie den Not-Stop-Knopf, um den Strom abzuschalten und den Stapler anzuhalten.
- Lösen Sie den Notausschalter, indem Sie den Knopf in Pfeilrichtung drehen.

Nach Aktivierung des Notausschalters muss der Stapler erneut gestartet werden.

# Warn- und Hinweisschilder

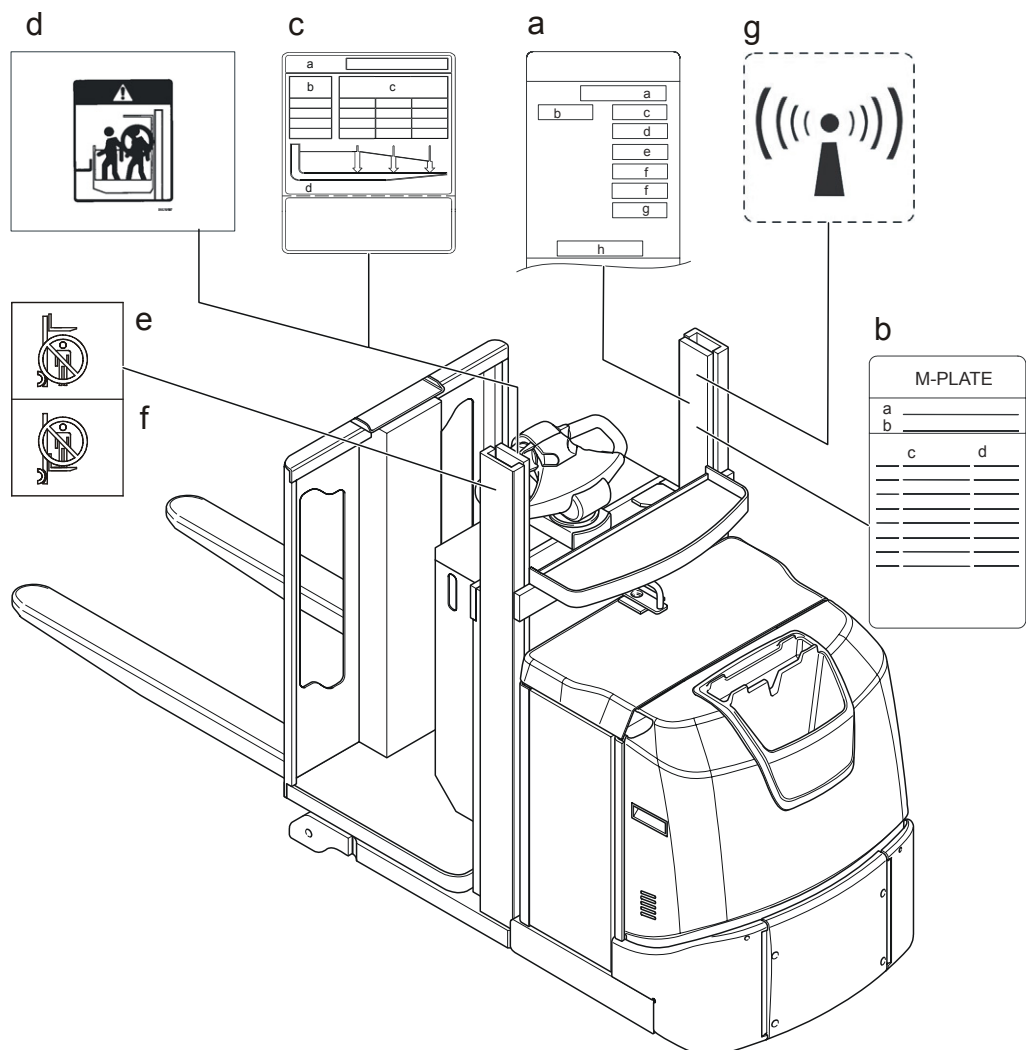


## WARNUNG! Unlesbare Warn- und Hinweisschilder

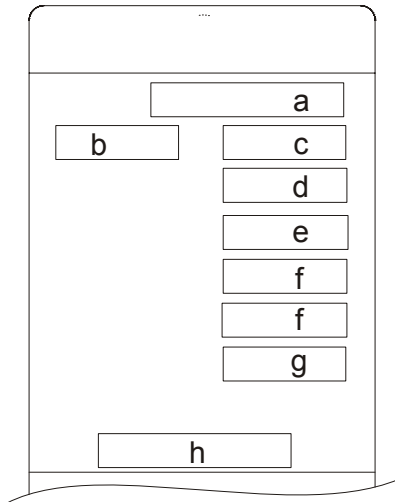
*Die auf dem Stapler angebrachten Warn- und Hinweisschilder enthalten wichtige Bedienungs- und Sicherheitsanweisungen. Fehlende Warn- und Hinweisschilder stellen eine Gefahr dar. Die Schilder müssen immer lesbar sein. Beschädigte oder fehlende Warn- und Hinweisschilder müssen ersetzt werden.*

Die Abbildung zeigt Position und Bedeutung der am Stapler angebrachten Schilder.

- a: Typenschild
- b: Umbauschild
- c: Tragfähigkeitsschild
- d: Das Befördern von Passagieren ist untersagt.
- e: "Nicht unter gehobener Last treten"
- f: Stehe nicht auf den Gabeln
- g: Funkgerät

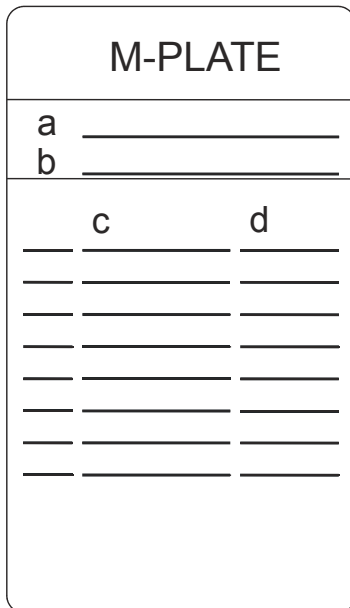


## Typenschild



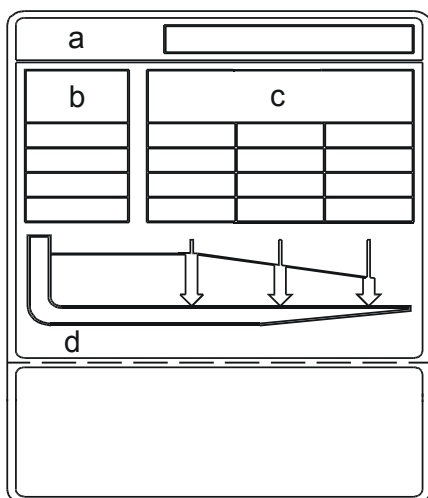
- a: Staplermodell
- b: Die spezifische Seriennummer für Ihren Stapler
- c: Herstellungsjahr
- d: Nenntagfähigkeit – max. zulässige Last auf der Gabel
- e: Gewicht ohne Batterie
- f: Batteriegewicht – min. und max. zulässiges Batteriegewicht. Die Bremswirkung kann beeinträchtigt werden. Stapler kann instabil werden und somit den Verkehr gefährden, wenn das Batteriegewicht nicht innerhalb des angegebenen Bereichs liegt.
- g: Batteriespannung
- h: Batterietyp (nur ANSI)

## Umbauschild



- a: Staplermodell
- b: Die spezifische Seriennummer für Ihren Stapler/Baujahr
- c: Umbaunummer
- d: Datum des Umbaus

## Tragfähigkeitsschild



- a: Die spezifische Seriennummer für Ihren Stapler
- b: Hubhöhe - Die maximale Hubhöhe des Staplers
- c: Zulässige Last - Zulässige Höchstlast für den jeweiligen Abstand zum Lastenschwerpunkt
- d: Lastenschwerpunkt - Abstand vom Gabelende bis zum Lastenschwerpunkt

## Funkgerät



Das Symbol zeigt, dass der Stapler mit einem Funkgerät mit drahtloser Verbindung zu Toyota I-site.

# Einführung

## Beschreibung des Staplers

Der Stapler ist ein Kommissioniergerät zum Aufnehmen von Waren vom Fußboden sowie von der 1. und 2. Regalebene. Seine Konstruktion ermöglicht Kommissionierarbeiten unter Berücksichtigung ergonomischer Erfordernisse. Die Gestaltung des Fahrerplatzes garantiert eine bequeme und sichere Arbeitsposition und sorgt gleichzeitig dafür, dass der Fahrer den Überblick über die Arbeit behält.

Modellbezeichnung, Seriennummer, Tragfähigkeit, Gewicht und Batteriedaten entnehmen Sie bitte dem Typenschild. Es dürfen nur Staplerbatterien, sog. Traktionsbatterien, verwendet werden.

## Bestimmungsgemäße Verwendung

Der Stapler ist für die Frachtbeförderung in einer wettergeschützten Umgebung ausgelegt. Für den Gebrauch in Kühllhäusern und Küllagern sollte der Stapler speziell umgebaut werden.

Für die Bedienung des Staplers müssen Sie eine Fahrerausbildung für diesen speziellen Staplertyp absolviert haben. Unter Umständen brauchen Sie auch eine Genehmigung, um den Stapler innerhalb des Betriebsgeländes zu fahren.

## Nicht bestimmungsgemäße Verwendung

Es ist nicht gestattet, den Stapler für die folgenden Anwendungen zu benutzen, wenn er hierfür nicht besonders ausgerüstet ist:

- In Bereichen mit Feuer- und Explosionsgefahr durch staub- oder gashaltige Luft .
- In korrosiver Umgebung.
- Als Zugfahrzeug für Anhänger oder andere Stapler.
- Zum Befördern oder Heben von Personen.
- Für das Fahren auf unebenen Böden oder Böden mit unzureichender Tragfähigkeit. Für Gewicht und Radlast siehe Typenschild und technische Daten am Ende der Bedienungsanleitung.
- Wenn der Stapler Schäden oder Mängel aufweist, die die Sicherheit oder einen sicheren Einsatz beeinträchtigen. Ebenfalls nicht, wenn der Stapler ohne Genehmigung von BT instandgesetzt, umgebaut oder eingestellt wurde.

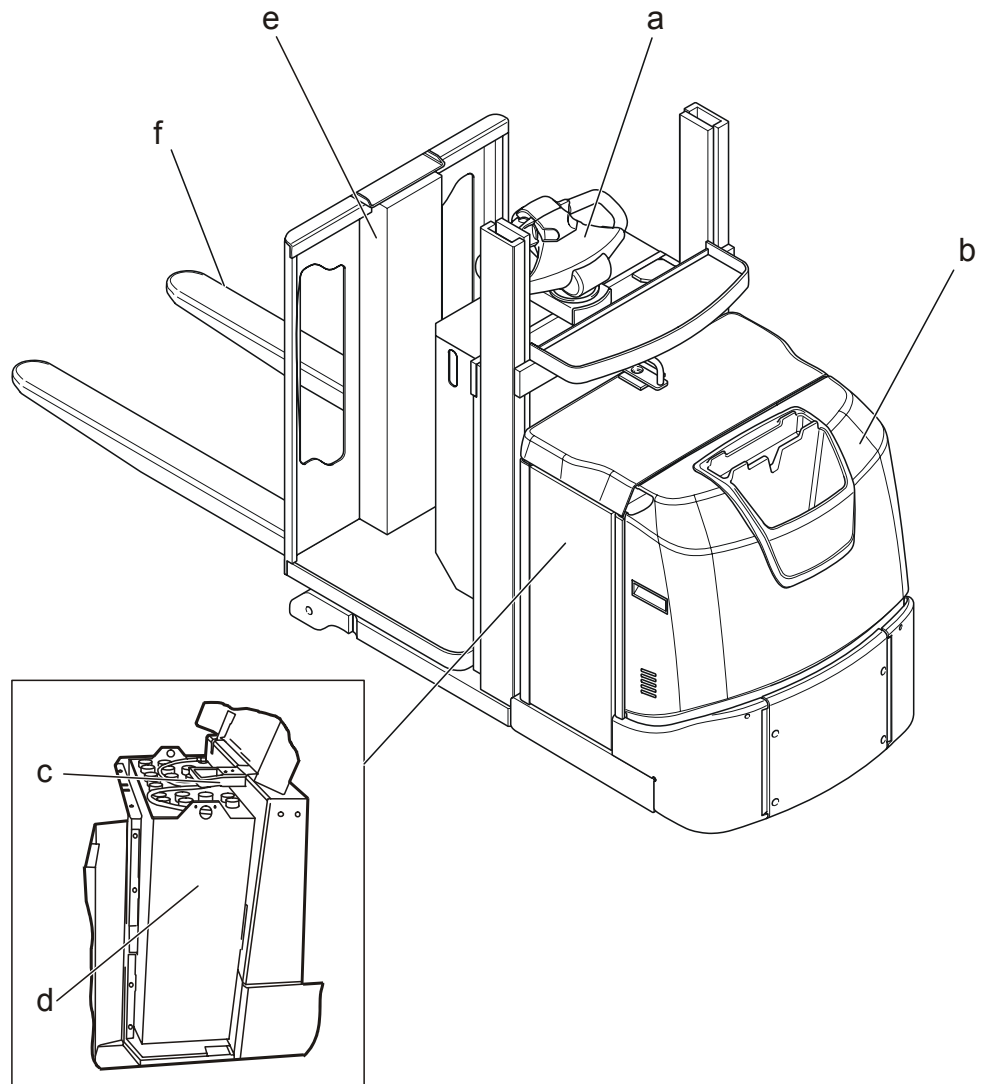
## Garantie

Jeder ab Werk gelieferte Stapler unterliegt der Produkthaftung laut gesonderter Spezifikation. Die Garantie gilt unter der Voraussetzung, dass Wartung und Instandhaltung gemäß den Empfehlungen von BT durch von BT autorisierte Mitarbeiter und unter Verwendung der von BT empfohlenen Ersatzteile durchgeführt werden.



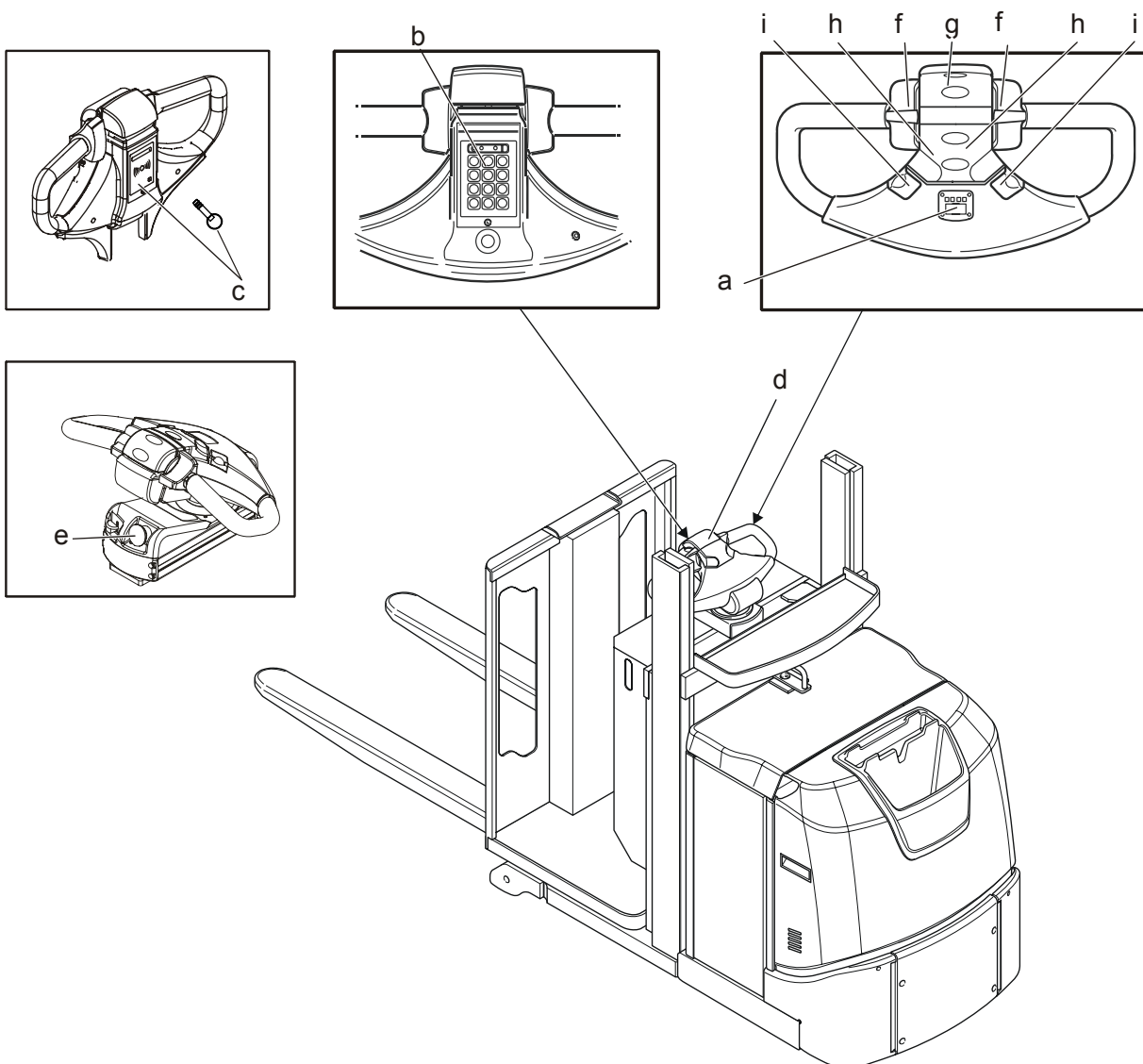
# Hauptkomponenten

- a: Deichsel:
- b: Abdeckung
- c: Batteriestecker
- d: Batterie
- e: Hebbare Plattform
- f: Gabeln



# Schalter und Bedienelemente

- a: Display
- b: Tastatur
- c: Identifikationseinheit (Optionen)
- d: Lenkung und Bremsschalter
- e: Notausschalter
- f: Fahrrichtungsschalter und Geschwindigkeitsregler
- g: Schalter zum Heben und Senken der Gabeln
- h: Schalter zum Heben und Senken der hebbaren Fahrerplattform
- i: Hupe

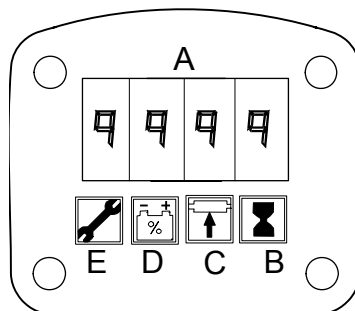


# Display

Das Display zeigt Batteriekapazität, Betriebsstunden und eventuelle Fehlercodes an. Außerdem wird das Display genutzt, um Fahrerparameter zu ändern.

Jedes Mal, wenn Sie den Stapler einschalten, erscheint einige Sekunden lang die Betriebsstundenzahl im numerischen Feld. Gleichzeitig leuchtet die Betriebsstundenanzeige auf. Nachdem diese erloschen ist, wird im numerischen Feld dauerhaft die Batteriekapazität angezeigt, während gleichzeitig die Batterieanzeige leuchtet.

Bei einem evtl. Fehler blinkt die Fehleranzeige; gleichzeitig erscheint ein Fehlercode im numerischen Feld.



### Numerisches Feld (A)

Dieses Feld zeigt normalerweise die Batteriekapazität in % an, kann aber auch Fehlercodes und Parameter anzeigen.

Wenn der Fahrer den Stapler von der Seite aus bedient, erscheint "SLO" in diesem Feld.

Wenn der Fahrer den Stapler von der Plattform aus bedient, erscheint bei Hubhöhen über 500 mm "High" im Display.

### Betriebsstundenanzeige (B)

Wenn dieses Symbol leuchtet, erscheint die aktuelle Betriebsstundenanzeige im numerischen Feld. Die Betriebsstundenzahl gibt die Betriebsdauer des Antriebs- oder Hydraulikmotors an und wird in Stunden gemessen.

### Parameterkontrolle (C)

Die Betriebsstundenzahl gibt die Betriebsdauer des Antriebs- oder Hydraulikmotors an und wird in Stunden gemessen.

### Batterieanzeige (D)

Wenn dieses Symbol leuchtet, wird die Batteriekapazität in % im numerischen Feld angezeigt:

100 % = maximale Batteriekapazität

0 % = Batterie entladen.

Zeigt das Feld 10 % Kapazität an, beginnt das Symbol zu blinken.

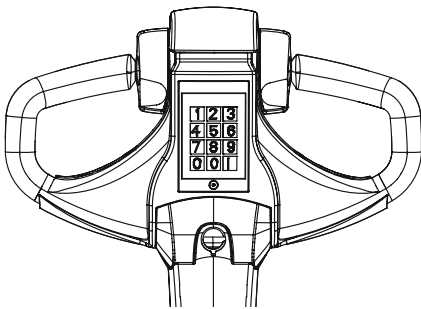
- Laden Sie die Batterie, wenn dieses Symbol blinkt, um die Batterie zu schonen.

Sollten Sie den Stapler weiterfahren, ohne die Batterie zu laden, wird die Hubfunktion ausgeschaltet, wenn das Feld 0 % Kapazität anzeigt. Der Stapler ist weiterhin fahrbereit, damit er zur Ladestation gefahren werden kann.

### Fehleranzeige (E)

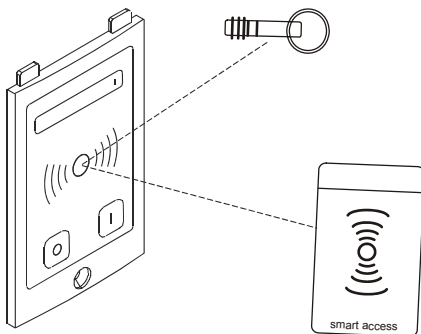
Wenn dieses Symbol blinkt, erscheint ein Fehlercode im numerischen Feld. Bedeutung des Codes siehe unter *Fehlercodes*.

## Tastatur



Das Tastenfeld wird zum Starten und Stoppen sowie zum Programmieren des Staplers verwendet. Jeder Fahrer kann einen persönlichen Code und persönliche Staplereinstellungen erhalten. Nähere Informationen siehe Abschnitt *Anzeigen und Programmieren*.

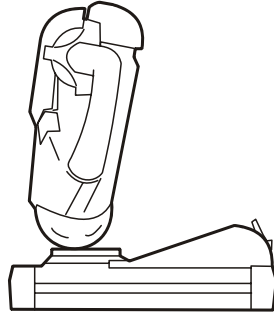
## Identifikationseinheit (Optionen)



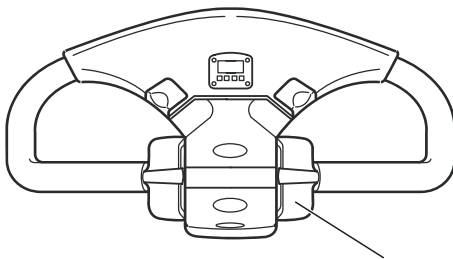
Zum Starten kann der Stapler mit einer ID-Einheit ausgerüstet werden. Zur serienmässigen Ausstattung gehören zwei ID-Schlüssel. Smartcards sind als Option erhältlich.

## Lenkung und Bremsschalter

Wenn die Steuereinheit angehoben wird, wird der Stapler vom Motor gebremst und wird nach dem Halt die mechanische Bremse ausgelöst.



Die Fahrgeschwindigkeitsreduzierung erfolgt auf zwei Arten - mit der Neutralbremse und der Gegenstrombremse.



### *Neutralbremse:*

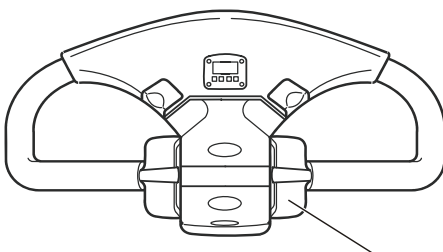
Die Neutralbremse erzeugt eine langsamere Abbremsung und wird nur aktiviert, wenn der Fahrer den Hebel der Geschwindigkeitsregelung in die mittlere Position stellt. Die Bremskraft kann mit dem Parameter 4 "Automatische Geschwindigkeitsreduzierung" eingestellt werden.

### *Gegenstrombremse:*

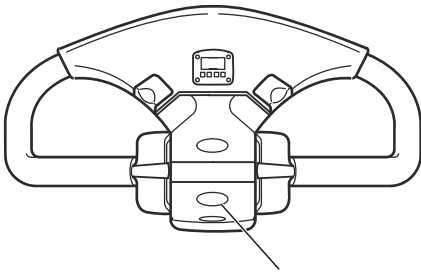
Sie wird ausgelöst, wenn der Fahrer den Hebel der Geschwindigkeitsregelung entgegengesetzt zur Fahrtrichtung bewegt. Durch Motorumkehrung auf diese Weise wird das Antriebssystem optimal genutzt.

Wenn der Fahrer beim Fahren den Stapler verlässt, wird der Stapler durch den Motor gebremst mit anschließender Auslösung der mechanischen Bremse. Die Bremskraft für den Fall, dass der Stapler beim Fahren verlassen wird, kann mit dem Parameter 7.

## Fahrtrichtungsschalter und Geschwindigkeitsregler

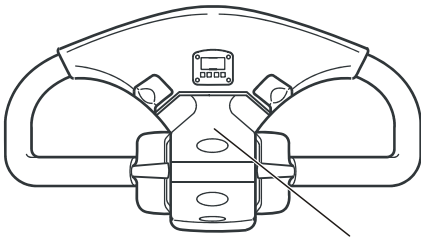


Die Bremse löst in dem Augenblick, in dem der Regler betätigt wird. Bei Rückwärtsfahrt richtet sich die Geschwindigkeit nach dem Betätigungsweg des Reglers. Wenn der Fahrer den Regler losläßt und dieser in Nullstellung zurückgeht, wird die Geschwindigkeit automatisch reduziert.



### Schalter zum Heben und Senken der Gabel

Der Stapler ist mit einer digitalen Steuerung zur Betätigung der Gabeln ausgerüstet.



### Schalter zum Heben und Senken der hebbaren Fahrerplattform

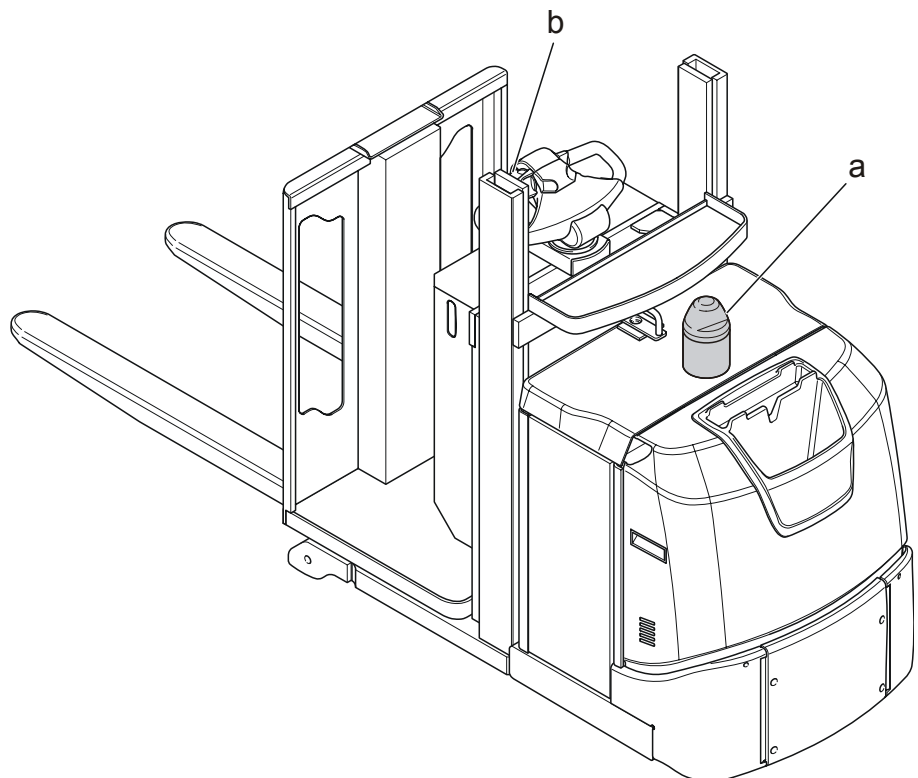
Die höhenverstellbare Fahrerplattform wird mit sanft schließenden elektromagnetischen Ventilen gesteuert, um unnötige Beinbelastung für den Fahrer am Beginn und Ende der Bewegung zu vermeiden.

## Warnlampe

(Nur in bestimmten Märkten erhältlich)

Am Chassis ist eine blinkende Warnlampe (a) angebracht, die Personen in der Umgebung des Staplers darauf hinweist, dass sich dieser in Fahrt befindet.

Verwenden Sie den Schalter (b) am Deichsel, um die Lampe ein- und auszuschalten.



# Arbeiten mit dem Stapler

- Lesen Sie das Kapitel *Sichere Bedienung* sorgfältig durch. Sie müssen den Inhalt genau verstehen, bevor Sie den Stapler in Betrieb nehmen.

## Kontrolle vor dem Einsatz

Aus Sicherheitsgründen muss die tägliche Kontrolle vor Beginn des Arbeitstags oder der Arbeitsschicht ausgeführt werden.

- Melden Sie Schäden und Mängel stets Ihrem Vorgesetzten.
- Benutzen Sie den Stapler erst, nachdem Schäden und Mängel vom Kundendiensttechniker behoben wurden.

### Vor dem Start

1. Chassis  
Auf evtl. Schäden überprüfen, Schmutz o.Ä. entfernen.
2. Hubaggregat  
Auf Schäden überprüfen, Schmutz o.ä. entfernen.
3. Räder  
Auf evtl. Schäden überprüfen, Öl, Metallspäne o.Ä. entfernen.
4. Hydrauliksystem  
Kontrollieren, ob Ölflecke auf dem Boden sind.  
Bei Mängeln oder zum Auffüllen von Öl Kundendiensttechniker rufen.
5. Antriebsaggregat  
Kontrollieren, ob Ölflecke auf dem Boden sind.  
Bei Mängeln oder zum Auffüllen von Öl Kundendiensttechniker rufen.
6. Notausschalter  
Notausschalter zurückstellen, falls gedrückt.

### Nach dem Start

1. Batterikapazität  
Prüfen, ob die Batterieanzeige im Display ausreichende Kapazität angibt.
2. Betriebsstunden  
Anhand der Betriebsstundenanzeige im Display prüfen, ob Wartung fällig ist. Kundendiensttechniker rufen.
3. Hupe  
Taste drücken, um Funktion zu prüfen.
4. Fahrtrichtungsschalter  
Funktion prüfen, vorwärts/rückwärts.
5. Geschwindigkeitsregler  
Prüfen, dass der Stapler sich bei Betätigung des Geschwindigkeitsreglers in Bewegung setzt.

## Arbeiten mit dem Stapler

6. Fahrbremse  
Kontrollieren Sie die Funktionstüchtigkeit, indem Sie den Geschwindigkeitsregler beim Fahren auf die mittlere Position oder auf die entgegengesetzte Fahrtrichtung bewegen.
7. Handhabung der Gabel  
Gabel probeweise heben und senken.
8. Kontrolle der Plattform  
Heben und senken Sie die Plattform.
9. Fahrerpräsenzsensoren in der Plattform  
Auf korrekte Funktion prüfen.
10. Notausschalter/Feststellbremse  
Notausschalter betätigen und kontrollieren, dass Stapler stehen bleibt.
11. Lenkung  
Überprüfen Sie die Funktion.



## Einstellen der Fahrerkabine E-bar Zubehörhalterung (Optionen)

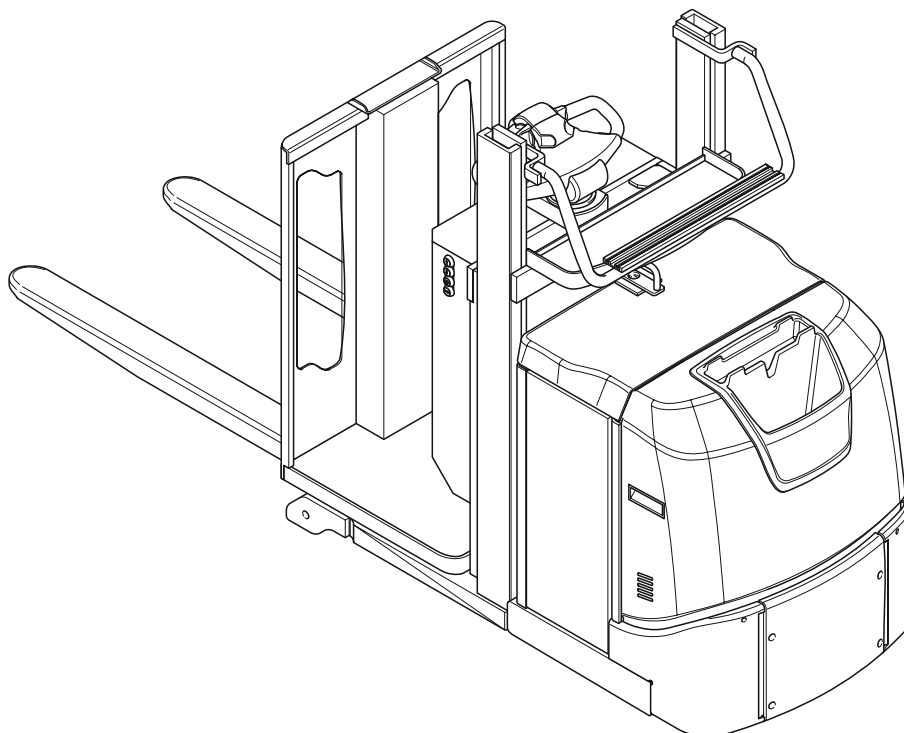


### **WARNUNG! Einbau von Zubehör**

*Benutzen Sie zur Installation von Zubehör auf der E-Bar nur die von BT zugelassenen Spezialhalterungen, die verhindern, dass sich das Zubehör lockert und die somit dem Unfallrisiko vorbeugen.*

*Installieren Sie nie Zubehör, das die Sicherheitseinrichtungen des Staplers, wie z.B. Not-Aus-Schalter, Lenkung, Bremse, Steuerung, aufhebt.*

*Kontrollieren Sie zur Vermeidung von Unfällen, dass alle Befestigungsschrauben fest angezogen sind.*

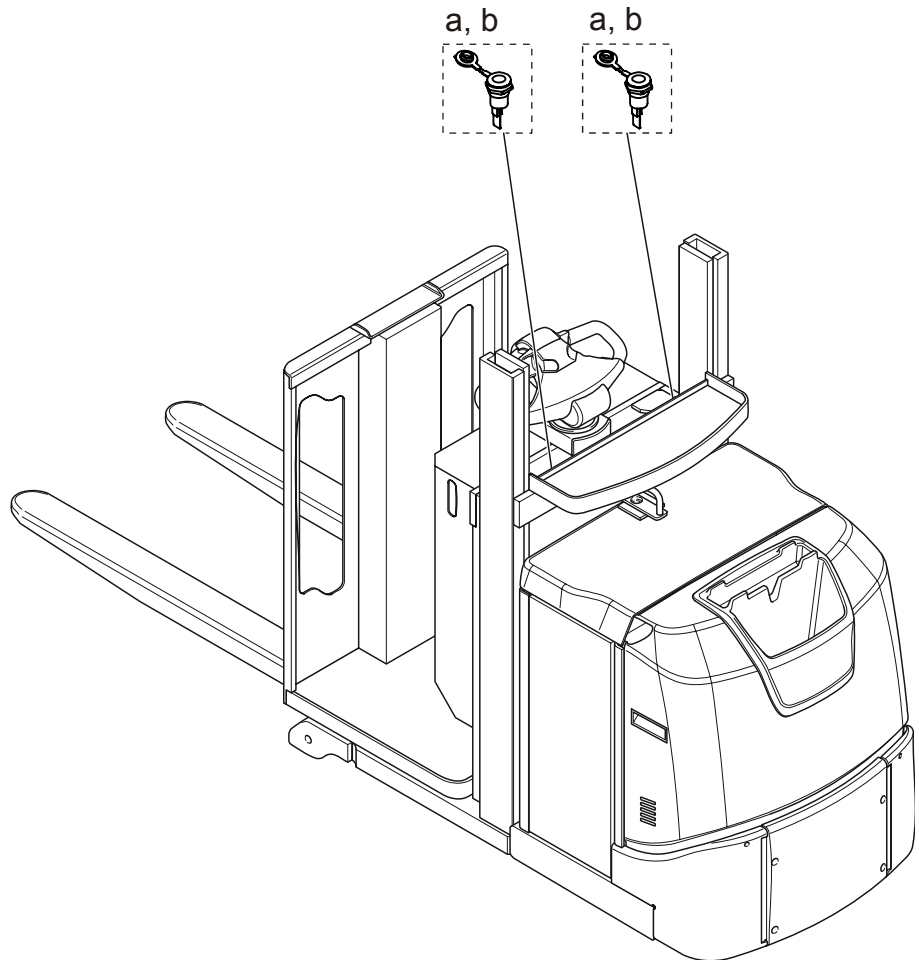


Ein integrierter Universalbügel, der dazu verwendet werden kann, verschiedene optionale Komponenten, die auf dem Stapler benötigt werden, anzubringen.

- Mit Hilfe der Schrauben an den Halterungen für das jeweilige Zubehörteil lassen sich die Geräte so anbringen, dass Sie möglichst bequem damit arbeiten können.

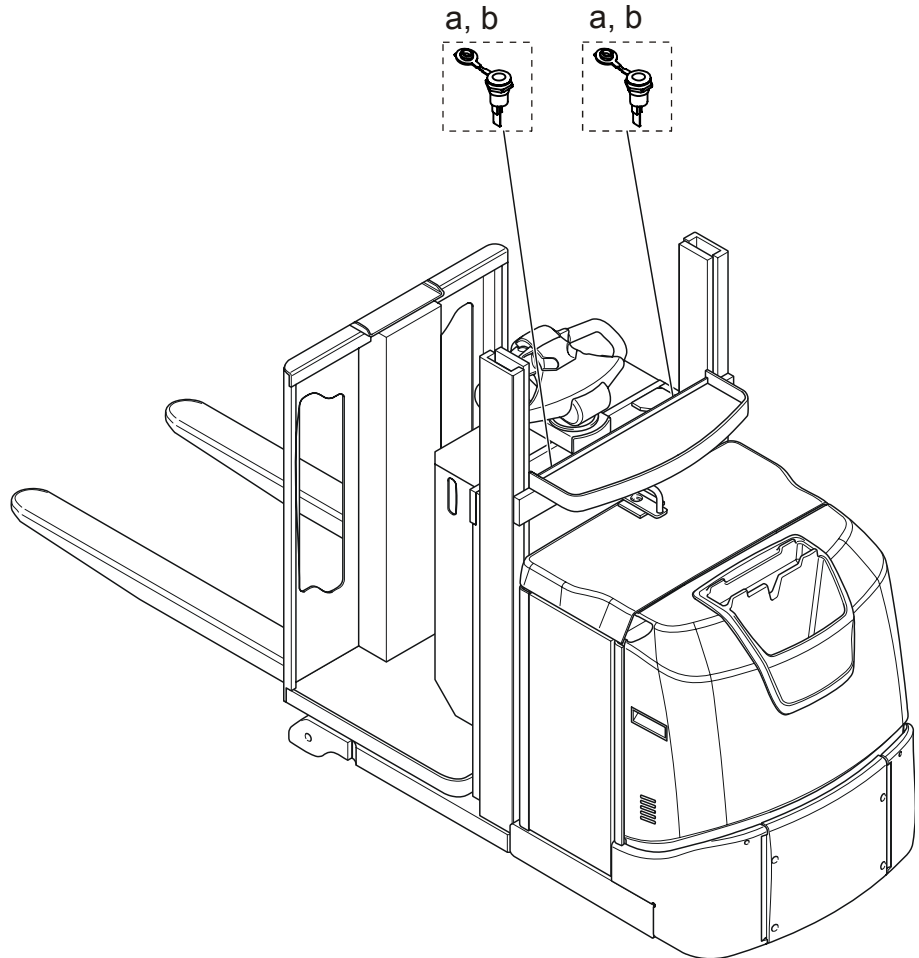
## Steckdose 24 V (Optionen)

Der Stapler kann mit einer 24 V-Steckdose (A) ausgestattet werden, die neben der Lenkeinheit montiert wird. Die Steckdose wird üblicherweise auf der rechten Seite vor der Lenkeinheit montiert, sofern der Stapler nicht bereits mit einer 12 V-Steckdose ausgestattet ist und diese vor dem Einbau der 24 V-Steckdose montiert wurde. In diesem Fall wird die 24 V-Steckdose auf der linken Seite vor der Lenkeinheit montiert. Zur Abdeckung der Steckdosen-Öffnungen sind die Stapler standardmäßig mit Blindverschlüssen ausgestattet.



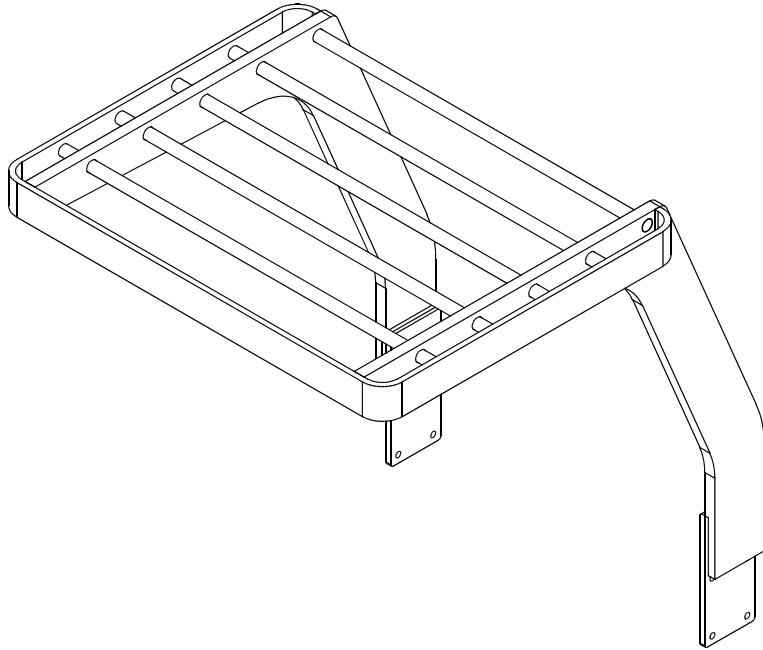
## Steckdose 12 V (Optionen)

Der Stapler kann mit einer 12 V-Steckdose (A) ausgestattet werden, die neben der Lenkeinheit montiert wird. Die Steckdose wird üblicherweise auf der rechten Seite vor der Lenkeinheit montiert, sofern der Stapler nicht bereits mit einer 24 V-Steckdose ausgestattet ist und diese vor dem Einbau der 12 V-Steckdose montiert wurde. In diesem Fall wird die 12 V-Steckdose auf der linken Seite vor der Lenkeinheit montiert. Zur Abdeckung der Steckdosen-Öffnungen sind die Stapler standardmäßig mit Blindverschlüssen ausgestattet.



## Schutzdach (Optionen)

Das Schutzdach schützt Sie vor herunterfallenden Waren.



## Programmieren der Fahrparameter

Bei jedem Stapler können zwei Parametertypen eingestellt werden, Fahrerparameter und Staplerparameter. Für das Ändern der Staplerparameter ist der Serviceschlüssel erforderlich. Die Fahrerparameter sind in der Tabelle angegeben.

Nr	Parametertyp	Einheit	Min/Max	Std. Wert	Bemerkung
1	Max. Geschwindigkeit, in Gabelrichtung	%	30/100	80	30: niedrige Geschwindigkeit 100: max. Geschwindigkeit In 5er Schritten
2	Max. Geschwindigkeit, in Antriebsradrichtung	%	30/100	100	30: niedrige Geschwindigkeit 100: max. Geschwindigkeit In 5er Schritten
3	Beschleunigung	%	10/100	80	10: langsame Beschleunigung 100: rasche Beschleunigung In 5er Schritten
4	Automatische Geschwindigkeitsreduktion	%	40/100	70	Bremskraft, wenn Geschwindigkeitsregler in Nullstellung gelöst wird 40: langsame Geschwindigkeitsreduktion 100: rasche Geschwindigkeitsreduktion In 5er Schritten
5	Geschwindigkeit mit Plattform-Hub über 0,5 m	%	0/100	100	Max. Geschwindigkeit mit Plattform-Hub über 0,5 m; 100: 6 km/h 0 : ungültig
6	Fahrgeschwindigkeit bei Mitgänger-Betrieb	%	40/100	100	40: niedrige Geschwindigkeit 100: max. Geschwindigkeit Max. Geschwindigkeit 4 km/h In 5er Schritten
7	Automatische Geschwindigkeitsreduktion	%	60/100	90	Bremskraft, wenn Fahrer die Plattform während der Fahrt verläßt

### Anzeigen

Es ist möglich, Parameter in dem staplerspezifischen Register einzusehen, es kann jedoch nicht neu programmiert werden.

1. Geben Sie Ihren PIN - Code ein, ohne die grüne Taste zu drücken.
2. Drücken Sie die Hupentaste.

oder

1. Drücken Sie die Hupentaste.
2. Halten Sie dann den ID-Schlüssel gegen die ID-Einheit.

Auf dem Display wird "InFo" angezeigt.

3. Drücken Sie zur Bestätigung die Hupentaste.
4. Bewegen Sie sich mit dem Geschwindigkeitsregler zwischen den einzelnen Optionen.
  - Betriebsstunden und Restzeit bis zum nächsten Service (H)
  - Fehlercodes (E)
  - Gerätenummer, Hardware- und Firmware-Versionsnummern (Pn)
  - Display-Test (d)
  - Zurück zum vorangehenden Menü (ESC)
5. Lassen Sie den Geschwindigkeitsregler auf der gewünschten Anzeige los.
6. Drücken Sie zur Bestätigung erneut die Hupentaste.
7. Drücken Sie zum Verlassen des Displays "O" (die rote Taste) auf der Tastatur oder der ID Einheit.

### Programmieren

Die fahrerspezifischen Parameter programmieren Sie wie folgt um:

#### **VORSICHT! Fahrverhalten des Staplers**

***Bei Änderung der staplerspezifischen Parameter ändert sich auch das Fahrverhalten des Staplers. Parameter nicht ohne ausreichende Kenntnisse ändern.***

1. Geben Sie Ihren PIN - Code ein, ohne die grüne Taste zu drücken.
2. Drücken Sie die Hupentaste.

oder

1. Drücken Sie die Hupentaste.
2. Halten Sie dann den ID-Schlüssel gegen die ID-Einheit.

Auf dem Display wird "InFo" angezeigt.

## Arbeiten mit dem Stapler

3. Betätigen Sie den Geschwindigkeitsregler, bis "PAR" auf dem Display angezeigt wird.
4. Drücken Sie zur Bestätigung die Hupentaste.
5. Wählen Sie mit dem Geschwindigkeitsregler den aktuellen Parameter an. Je mehr Sie den Geschwindigkeitsregler drehen, desto schneller läuft die Suchfunktion.
6. Lassen Sie den Geschwindigkeitsregler auf der gewünschten Anzeige los. Mit ESC kehren Sie zum vorangehenden Menü zurück.
7. Drücken Sie die Hupentaste.

Das Parametersymbol auf dem Display beginnt zu blinken.

8. Ändern Sie den Wert durch Drehen des Geschwindigkeitsreglers.
9. Drücken Sie zur Bestätigung erneut die Hupentaste.
10. Beenden Sie die Programmierung, indem Sie "O" (rote Taste) auf der Tastatur oder der ID-Einheit drücken.

Beim Neustart nach der Umprogrammierung kann es etwas dauern, bis der Stapler fahrbereit ist.

## Stapler starten



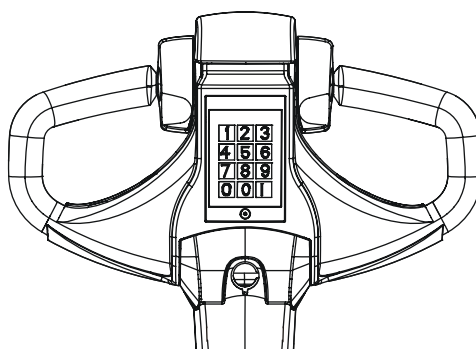
### WARNUNG! Unbefugtes Fahren

*Fehler im Staplerlogbuch und Unfälle sind möglich.*

*Teilen Sie Ihren persönlichen Code auf keinen Fall einer anderen Person mit.*

Der Stapler kann auf zwei verschiedene Weisen gestartet werden; Standard-Anmeldung mit PIN-Code oder Start mit ID-Schlüssel.

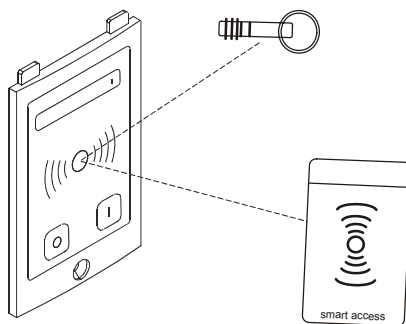
## Loggen Sie mit dem PIN-Code ein



- Geben Sie zum Anlassen des Staplers Ihren persönlichen Code ein und drücken Sie die grüne Taste (I).

Wenn Sie einen falschen Code eingeben, leuchtet eine rote LED auf. Wenn die LED wieder erlischt, versuchen Sie es erneut.

## Anmelden mit der ID-Taste



- Den Stapler durch Betätigung der grünen Taste (I) starten, dann ID-Schlüssel/Smartcard nahe an das Lesegerät der ID-Einheit halten (siehe Abbildung). Die grüne LED leuchtet auf und der Stapler startet.

Wenn der Schlüssel bzw. die Smartcard nicht akzeptiert wird, leuchtet kurzzeitig eine rote LED auf; der Stapler lässt sich nicht starten. Wenden Sie sich an Ihren Vorgesetzten, um weitere Maßnahmen abzusprechen.

**Henweis:** Wenn Sie das Lesegerät nicht innerhalb von 5 s mit dem ID-Schlüssel bzw. der Smartcard aktiviert haben, muss der Vorgang wiederholt werden.



## Stapler ausschalten



### WARNUNG! Unbefugtes Fahren

*Fehler im Staplerlogbuch und Unfälle sind möglich.  
Melden Sie sich beim Verlassen des Staplers stets ab.*

Drücken Sie während des Staplerbetriebs nie die rote Taste (O).

Wird der Stapler für eine voreingestellte Dauer nicht bedient, erfolgt eine automatische Abmeldung. Diese eingestellte Stillstandszeit kann von einem Servicetechniker geändert werden.

## PIN-Code/ID-Taste

- Drücken Sie die rote Taste (O), um den Stapler auszuschalten. Die rote LED leuchtet kurzzeitig auf.

## Lenkung

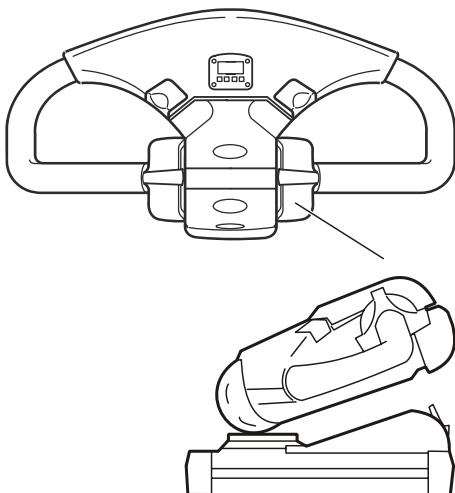
- Sie lenken den Stapler mit Hilfe der Deichsel.

Bitte beachten Sie, dass der Stapler eine aktive Lenkung verwendet, was bedeutet, dass die Lenkreaktion der Räder in bestimmten Fällen größer ist als der Lenkwinkel des Lenkaggregats.

Wenn der Stapler an einem Hindernis hängenbleibt, nicht mehr Kraft zum Lenken als bei normaler Fahrweise anwenden. Versuchen Sie loszukommen, indem Sie vorsichtig vor- und zurückfahren und gleichzeitig vorsichtig die Deichsel vorsichtig drehen.

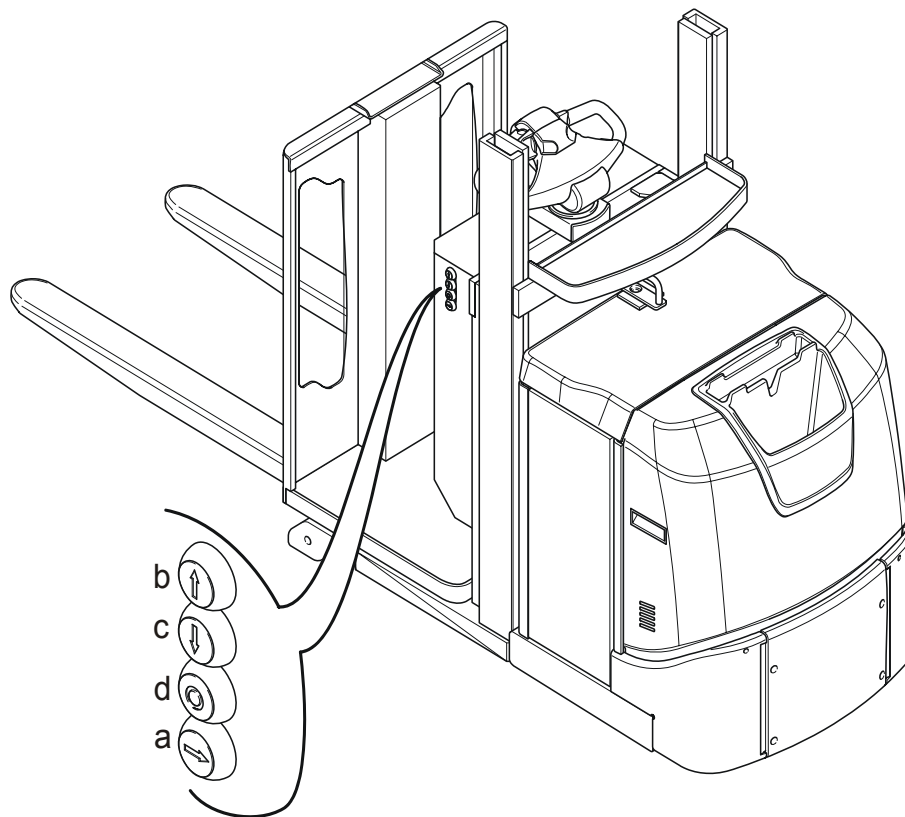
## Fahren mit dem Stapler

- Stellen Sie sicher, dass der Extratisch zusammengeklappt ist, um Schäden bei der Lenkung zu vermeiden. Halten Sie den Tisch nur bei der Batterieinspektion/beim Batterieaustausch in der ausgeklappten Position.
- Die Fahrrichtung bestimmen Sie, indem Sie Schalter in gewünschte Richtung drehen. Die Fahrgeschwindigkeit wird je nach Schalterbetätigung stufenlos reguliert.



- Stapler mit heruntergeklappter Deichsel fahren.

## Schalter für seitliche Steuerung (Optionen)



Der Stapler kann mit Drucktasten ausgestattet werden, die seitlich angebracht werden, damit der Stapler in die Antriebsradrichtung fahren und die Gabeln anheben/senken kann, während neben dem Stapler hergegangen wird.

Stapler kann nur gefahren werden, wenn das Antriebsrad geradeaus steht. Beim Fahren von der Seite aus wird die Geschwindigkeit auf 4,0 km/h reduziert.

- Drücken Sie Taste (a), um den Stapler in Antriebsradrichtung zu fahren. Zum Bremsen Taste loslassen.
- Drücken Sie Taste (b), um die Gabel zu heben. Um den Hubvorgang anzuhalten, Taste loslassen.
- Drücken Sie Taste (c), um die Gabel zu senken. Um den Senkvorgang anzuhalten, Taste loslassen.

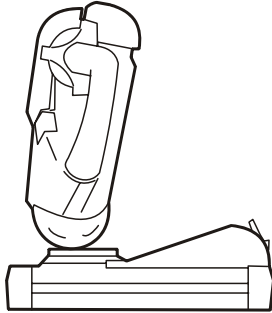
**Hinweis:** Um Beschädigungen zu vermeiden, können die Gabeln nicht unter die Sicherheitslinie abgesenkt werden.

Die gelbe Taste (d) dient nur zum Abschalten der Funktion und ist nicht mit dem Not-Aus-Schalter zu verwechseln.

In diesem Modus funktionieren weder die Hub- noch die Staplergeschwindigkeitsfunktionen, und an der Lenkeinheit wird "ESO" angezeigt. Um die Staplerfunktionen neu zu aktivieren, muss neu eingeloggt werden.

## Auffahrsensor (Optionen)

Der Aufprall des Staplers gegen ein Hindernis wird vom Kollisionssensor erfasst. Die Fahrgeschwindigkeit des Staplers verringert sich daraufhin auf Kriechgeschwindigkeit und der Stapler erzeugt einen Hinweiston.

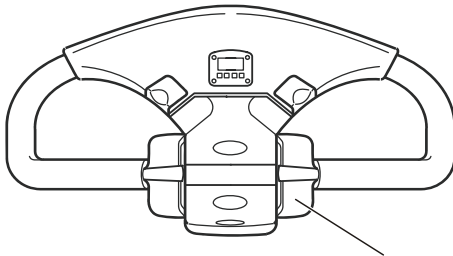


## Stapler anhalten

### Bremsen

- Zum Abbremsen die Steuereinheit anheben.

### Geschwindigkeitsbegrenzung



Die Geschwindigkeit des Staplers kann auch mit Hilfe des elektrischen Fahrmotors reduziert werden, indem der Fahrtrichtungswähler in die entgegengesetzte Fahrtrichtung gedreht wird. Die Fahrgeschwindigkeitsabnahme wird mit Hilfe des Geschwindigkeitsreglers reguliert.

Der Stapler ist mit der so genannten automatischen Geschwindigkeitsabnahme ausgestattet, mit deren Hilfe die Geschwindigkeit automatisch reduziert wird, so bald der Geschwindigkeitsregler losgelassen worden ist und in die neutrale Stellung zurückgekehrt ist. Die Fahrgeschwindigkeit wird auch je nach aktuellem Lenkwinkel des Staplers reduziert.

## Abstellen des Staplers



### WARNUNG! Unbefugtes Fahren

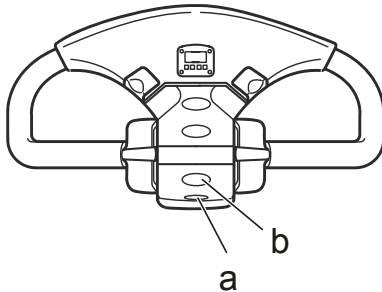
*Unfälle nicht ausgeschlossen.*

*Schalten Sie den Stapler immer aus, wenn Sie ihn unbeaufsichtigt zurücklassen.*

1. Stapler anhalten und Fahrtrichtungsschalter in Nullstellung zurückschalten lassen.
2. Gabel ganz absenken.
3. Die Deichsel nach oben bewegen. Es wird nun der Feststellbremsmodus aktiviert und die Bremse angezogen.
4. Stapler ausschalten.

## Handhabung der Last

- Transportieren Sie niemals Lasten, die die Nennt Tragfähigkeit des Staplers lt. Typenschild übersteigen.



## Handhabung der Gabel

- Drücken Sie Taste (a), um die Gabel zu heben.
- Drücken Sie Taste (b), um die Gabel zu senken.

**Hinweis:** Die Gabel läßt sich bei ausgeschaltetem Stapler nicht absenken.

## Kommissionieren



**WARNUNG!** Quetschgefahr unterhalb der Gabel/Plattform  
*Quetschgefahr bei unabsichtlichem Absenken der Gabel oder bei einem Defekt der Hydraulikanlage.  
Im Stehen Füße niemals unter den Gabeln/Plattform lassen.*



- Ziehen Sie bei der Kommissionierung immer Schutzschuhe an.
- Achten Sie darauf, daß die Last auf der Palette sicher verstaut ist.

## Aufnahme von Lasten



**WARNUNG!** Laststabilität geht verloren  
*Durch Anheben einer beladenen Palette bei einem sich bewegendem Stapler kann Last herabfallen.  
Keine Lasten heben, solange Stapler noch in Bewegung ist.*

1. Bei der Aufnahme des Ladegutes, Geschwindigkeit senken und die Gabel vorsichtig unter das Ladegut schieben.
2. Gabeln anheben. Während des Hubvorganges Kommissioniergerät nicht fahren.
3. Sanft anfahren; anschließend Geschwindigkeit erhöhen.

## Abstellen von Lasten



### **WARNUNG! Instabile Last**

*Wenn der Stapler noch in Bewegung ist, kann das Absenken einer beladenen Palette dazu führen, dass die Last herunterfällt.*

*Last niemals herabsenken, solange der Stapler in Bewegung ist.*

1. Stapler anhalten.
2. Gabel senken.
3. Gabel langsam herausfahren.

# Batterie

Der Stapler wird über eine sog. Traktions-Bleibatterie mit einer Nennspannung von 24 V mit Energie versorgt.

- Der Gabelhubwagen muß mit einem 24 V Traktions-Batterie ausgestattet sein, deren Mindest- bzw. Höchstgewicht den Angaben des Typenschildes entspricht.

## Wartung der Batterie

Warten Sie die Batterie stets vor dem Aufladen.

1. Ladestecker voneinander trennen.
2. Batterie abwischen und abtrocknen.

## Aufladen der Batterie



### **WARNUNG! Explosionsgefahr**

*Während des Ladevorgangs bildet sich in der Batterie immer sog. Knallgas. Kurzschluß, offenes Feuer oder Funkenflug in Batterienähe können eine EXPLOSION verursachen.*

*Ladestrom stets ausschalten, BEVOR Sie den Ladestecker abziehen.*

*Für gute Belüftung sorgen, besonders wenn die Batterie in einem geschlossenen Raum aufgeladen wird.*



### **WARNUNG! Ätzende Säure**

*Die Batterieflüssigkeit enthält Schwefelsäure. Säurespritzer auf der Haut sofort abwischen. Mit Seife und viel Wasser abwaschen. Sollte Flüssigkeit in die Augen spritzen, Augen sofort mit Augendusche ausspülen und Arzt aufsuchen.*

Arbeiten Sie mit einem automatischen Ladegerät, das zum Aufladen von Traktionsbatterien für Stapler vorgesehen ist.

Das Ladegerät muß eine gewisse Zeit nach Beendigung des Hauptladevorganges eine automatische Nachladung durchführen. Hierdurch wird eine Überladung der Batterie verhindert, und die Überwachung des Ladevorganges kann auf ein Minimum beschränkt werden.

Das Ladegerät muß einen Mindestladestrom gemäß folgender Tabelle aufweisen.

Batterie (Ah)	Ladegerät (A)
465 - 620	80 - 110

## Vor dem Aufladen



**BEI ÜBERPRÜFUNG DER BATTERIE SCHUTZBRILLE UND SCHUTZHANDSCHUHE BENUTZEN!**

1. Stapler auf vorgesehenen Ladeplatz abstellen.
2. Achten Sie auf ausreichende Belüftung oberhalb der Batterie.
3. Stapler ausschalten.
4. Ladestecker voneinander trennen.
5. Kontrollieren Sie, daß das Ladegerät ausgeschaltet ist.
6. Ladegerät an Ladeanschluß der Batterie anschließen.
7. Ladegerät einschalten.

## Während des Aufladens

8. Kontrollieren Sie nach einigen Minuten, dass das Ladegerät korrektes Laden anzeigt, siehe Handbuch des Ladegerätes.

## Nach dem Aufladen



**VORSICHT! Kurzschlußgefahr**

*Anschlüsse können innen beschädigt werden und einen Kurzschluß verursachen.*

*Niemals an den Kabeln ziehen, um den Anschluß des Ladegerätes zu trennen.*

9. Kontrollieren Sie, daß der Ladeanzeiger den Ladezustand anzeigt und die evtl. vorhandene Kontrollampe für Nachladung leuchtet.
10. Ladegerät ausschalten.
11. Stecker des Ladegerätes aus dem Ladeanschluß der Batterie herausnehmen.
12. Batterie-Trennvorrichtung wieder einsetzen.
13. Flüssigkeitsstand prüfen und bei Bedarf destilliertes Wasser nachfüllen. Der Pegel soll 10 – 15 mm über den Zellplatten liegen. Wenden Sie sich an einen Kundendiensttechniker, wenn der Flüssigkeitsverbrauch in einer Zelle ungewöhnlich hoch ist.

**Hinweis:** Bei ventilregulierten Batterien ist es nicht möglich, den Flüssigkeitsstand zu prüfen.

Ausführliche Anweisungen finden Sie in der Bedienungsanleitung des Batterieherstellers.

## Wechsel der Batterie



**WARNUNG!** Verschiebung des Schwerpunktes möglich  
*Zu geringes Batteriegewicht mindert Stabilität und Bremsleistung.*

*Das Gewicht der Batterie muß den Angaben im Typenschild des Staplers entsprechen.*

- Batterie nur durch eine Batterie mit dem gleichen Gewicht wie die ursprüngliche Batterie ersetzen. Das Gewicht der Batterie wirkt sich auf die Stabilität und Bremsleistung des Staplers aus. Informationen über das zulässige Mindestgewicht entnehmen Sie bitte dem Typenschild des Staplers.



**WARNUNG!** Herausfallen der Batterie

*Während des Batteriewechsels könnte die Batterie herunterfallen.*

*Batterie stets mit zugelassener Hubvorrichtung bewegen und passendes Batteriejoch benutzen.*



**WARNUNG!** Herausfallen der Batterie

*Beim Umkippen des Kommissioniergerätes kann die Batterie herausfallen, wenn die Batteriesperren nicht ordnungsgemäß gesichert sind.*

*Kontrollieren Sie, daß die Batteriesperren verriegelt sind.*

**Hinweis:** Wenn der Stapler mit einem E-Bar ausgestattet ist, muss dieser vor dem Batteriewechsel ausgebaut werden.

1. Stapler ausschalten.
2. Batterieraumdeckel öffnen.
3. Batteriestecker von der Batterie trennen.
4. Batterie von evtl. Batterieverriegelung lösen.
5. Leere Batterie herausheben und geladene Batterie hineinheben. Wenn der Hubwagen mit Batteriewechsler versehen ist: Leere Batterie herauschieben.
6. Anschließend ein Zwischenkabel zwischen Hubwagen und geladener Batterie anschließen und Hubwagen bis zur Position der geladenen Batterie vorfahren.
7. Hubwagen ausschalten, Zwischenkabel ausbauen und die geladene Batterie hineinschieben.
8. Batterieverriegelung herunterklappen und auf ordnungsgemäße Verankerung achten.
9. Batteriestecker an Batterie anschließen.
10. Batterieraumdeckel schließen.



## **Batterierollen (Optionen)**

Mit Hilfe der Rollen läßt sich die Batterie beim Batteriewechsel problemlos seitlich herausziehen. In der Standardausführung steht die Batterie auf einer ebenen Fläche und kann nur mit einer Hubvorrichtung herausgehoben werden.

## **Batteriewechsler (Optionen)**

Batteriewechsler mit Rollen und Platz für zwei Batterien zum schnellen seitlichen Batteriewechsel.

# Wartung

- Sorgen Sie für die regelmäßige Wartung des Staplers entsprechend den Anweisungen im Abschnitt *Regelmäßige Wartung*. Die Sicherheit, Leistungsfähigkeit und Lebensdauer des Staplers hängen vom Service und der durchgeführten Wartung ab.
- Verwenden Sie für Wartung und Reparatur nur von BT empfohlene Ersatzteile. Weitere Informationen finden Sie im BT-Ersatzteilkatalog.

BT empfiehlt Ihnen, mit der nächstgelegenen BT-Vertretung einen Service- und Wartungsvertrag abzuschliessen, um die Wirtschaftlichkeit und Sicherheit Ihres Staplers sicherzustellen.

Nur für diesen Staplertyp ausgebildete Kundendiensttechniker dürfen Wartungs- und Reparaturarbeiten ausführen.

## Wartungsarbeiten für den Fahrer

Der Fahrer muss den Stapler täglich kontrollieren, wie im Kapitel *Arbeiten mit dem Stapler* beschrieben wird.

## Wartungsarbeiten für den Kundendiensttechniker

Wartungsarbeiten entsprechend den Anweisungen im Abschnitt *Regelmäßige Wartung* sind von einem Kundendiensttechniker durchzuführen.

## Reinigen und Waschen

Um die Lebensdauer des Staplers zu verlängern, soll der Stapler jede Woche gesäubert und gewaschen werden.

- Ziehen Sie vor der Wäsche den Batteriestecker aus.
- Chassis, Gabeln usw. waschen. Bei Bedarf einen Spülapparat mit einer entsprechend verdünnten Konzentration verwenden.
- Lose sitzenden Schmutz mit warmem Wasser entfernen.

## Regelmäßige Wartung

Ein Überblick über regelmäßige Wartungsarbeiten, die von einem Servicemitarbeiter in bestimmten Intervallen am Stapler durchgeführt werden müssen, ist unten dargestellt. Für genaue Wartungspläne konsultieren Sie bitte das Reparaturhandbuch.

### 500 Stunden

Pressen Sie Schmiermittel in die Schmiernippel  
Schmieren der Hubkette.

### 500 Stunden/6 Monate

(was zuerst eintritt)

Erster Hydraulikölwechsel. Reinigen von Ölbehälter und Ölfilter.  
Nächster Ölwechsel nach 1000 Betriebsstunden/1 Jahr.

Erster Getriebeölwechsel. Nächster Ölwechsel nach 3000  
Betriebsstunden/3 Jahren.

Kontrolle und Reinigung der Bremsanlage.

Kontrolle Räder, Steuereinheit, elektrische Anlage und Hubgerüst.

### 1000 Stunden/12 Monate

(was zuerst eintritt)

Kontrolle von Chassis, Motor, Antriebseinheit, Batterieverriegelung,  
Stromversorgungsanlage, Hydraulik und Gabelträger.

Reinigung des Fahrmotors und des Antriebssystems.

Hydraulikölwechsel und Reinigung des Ölbehälters.

### 3000 Stunden/3 Jahre

(was zuerst eintritt)

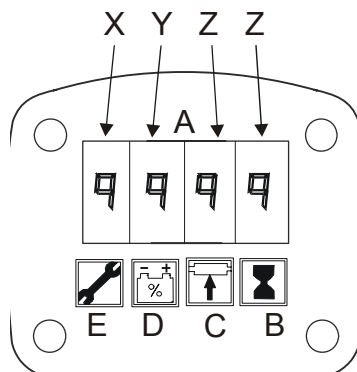
Getriebeölwechsel.

# Handhabung eines defekten Staplers

## Fehlercodes



**WARNUNG! Nichtbeachtung von Fehleranzeigen**  
*Sicherheit des Staplers gefährdet.*  
**Nach Fehlercode stets Kundendiensttechniker vor erneuter Inbetriebnahme informieren.**



Wenn ein Fehler entstanden ist, erscheint ein Fehlercode im numerischen Feld (A). Gleichzeitig leuchtet Symbol (E) auf.

Der Fehlercode hat das Format X:YZZ, wobei X die betroffene Funktion, Y die Schwere des Fehlers und ZZ die Art des Fehlers anzeigt.

X: Vom Fehler betroffene Funktion oder betroffenes Stapler-Bauteil Siehe Tabelle

Y: Grad Je nach Schwere des Fehlers reagiert der Stapler unterschiedlich. Siehe Tabelle ZZ: Art des Fehlers.

- Schalten Sie den Stapler aus und versuchen Sie, ihn erneut zu starten. Falls dies nicht gelingt, rufen Sie Ihren Kundendiensttechniker, damit er den Fehler behebt.

Code-Gruppe (X)	Funktionsbeschreibung
1	Nicht verwendet
2	Hauptsystem
3	Traktionssystem
4	Hydraulikanlage
5	Lenksystem
6 – 7	Nicht verwendet
8	Optionen

## Handhabung eines defekten Staplers

<b>Grad (Y)</b>	<b>Beschreibung</b>	<b>Auswirkung auf den Stapler</b>
0	Warnung	Achtung. Dies ist grundsätzlich ein Informationscode, der Auskunft darüber gibt, ob bestimmte Staplerfunktionen eingeschränkt sind oder nicht funktionieren.
1 – 2	Warnung	Die Staplerfunktion ist möglicherweise auf eingeschränkten Betrieb eingestellt.
3	Kritischer Fehler	Hubwagen bleibt stehen
4	Kritischer Fehler	Hubwagen bleibt stehen
5	Kritischer Fehler	Hubwagen bleibt stehen

## Fehlercode-Verzeichnis

Die Tabelle unten enthält eine begrenzte Anzahl der Fehlercodes zusammen mit Abhilfemaßnahmen. Sollte ein anderer Fehlercode angezeigt werden, wenden Sie sich bitte an einen Servicetechniker

<b>Code-Nr.</b>	<b>Fehlerart</b>	<b>Maßnahme</b>
S-0h	Service ist erforderlich	Kundendiensttechniker rufen
2.501	Niedrige Batteriespannung	Überprüfen sie Batterie
3.001	Beim Einschalten der Stromversorgung befand sich der Geschwindigkeitsregler nicht in der Neutralstellung.	Verschieben Sie die Geschwindigkeitsteuerung in die Neutralstellung
3.002	Temperaturwarnung	Stapler langsamer fahren
3.003	Temperaturwarnung	Stapler langsamer fahren
3.080	Falsche Werte von den Temperatursensoren	Kundendiensttechniker rufen
3.081	Falsche Werte von den Temperatursensoren	Kundendiensttechniker rufen
3.587	Hohe Motorspannung	Kundendiensttechniker rufen
3.589	Niedrige Motorspannung	Kundendiensttechniker rufen
3.596	Die Motor-Steuertemperatur beträgt mehr als +110 °C.	Kundendiensttechniker rufen
3.597	Die Motortemperatur beträgt mehr als +180 °C.	Kundendiensttechniker rufen
4.001	Beim Start befindet sich der Hub-/Absenken-Regler nicht in der Neutralstellung.	Verschieben Sie den Hub-/Absenken-Regler in die Neutralstellung
5.035	Temperaturwarnung	Kundendiensttechniker rufen
5.326	Temperaturwarnung	Kundendiensttechniker rufen
<b>Zubehör</b>		
8.001	Sicherheitsgeschwindigkeit, Heben und Senken der Gabeln deaktiviert	Wenden Sie sich an Ihren Vorgesetzten

## Notbetriebsmodus

Wenn der Stapler aus irgendeinem Grund stehen bleibt und sich nicht mehr von einem ungünstigen Ort entfernen lässt, kann der Notfahrmodus aktiviert werden, um den Stapler aus dem Weg zu schaffen.

1. Geben Sie Ihren PIN - Code ein, ohne die grüne Taste zu drücken.
2. Drücken Sie die Hupentaste.

Auf dem Display wird "InFo" angezeigt.

3. Benutzen Sie den Geschwindigkeitsregler, um "Ed" anzuwählen.
4. Drücken Sie die Hupentaste, um den Notfahrmodus auszuwählen.

Alle Leuchten blinken und "SLO" wird angezeigt.

Nun kann der Stapler gefahren werden. Gehen Sie jedoch extrem vorsichtig vor. Bremsen ist durch Heben des Deichselarms möglich.

Wenn sich der Stapler auf einem Abhang befindet, seien Sie besonders vorsichtig, wenn Sie den Notfahrmodus anwenden. Bei zu starker Beschleunigung besteht das Risiko, dass der Stapler wegrollt. Um den Stapler zu stoppen, ändern Sie die Fahrtrichtung in die entgegengesetzte Richtung.

Bei einigen Fehlern funktioniert der Notfahrmodus nicht. In diesem Fall ist es nicht möglich, Informationen über den Fehler zu erhalten.

# Transport, Lagerung und vorübergehende Stilllegung des Staplers

## Heben des Staplers

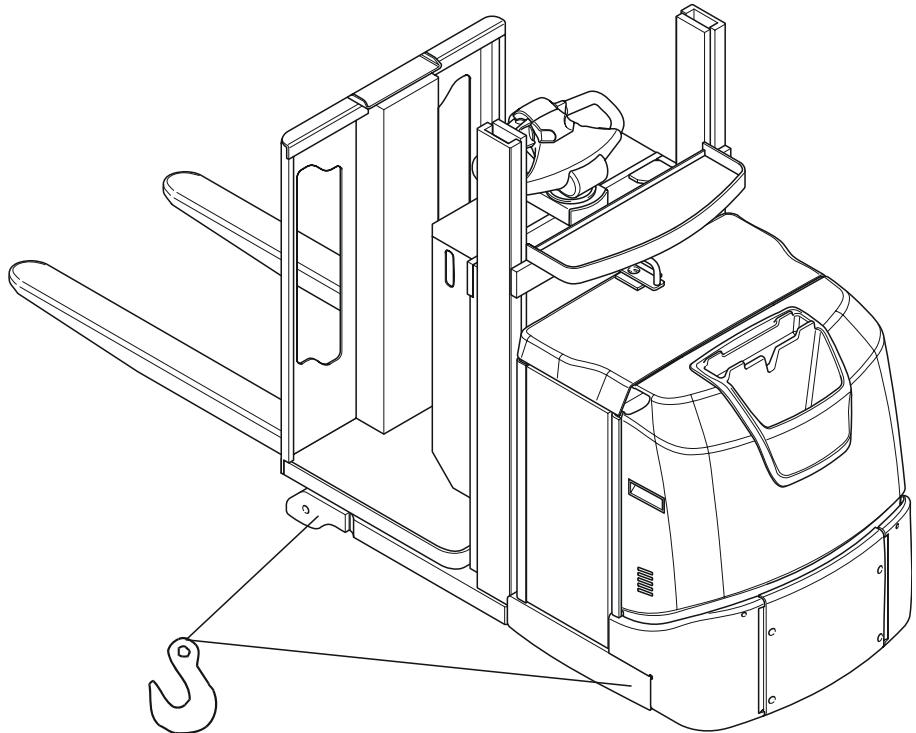


### WARNUNG! Kippgefahr

*Stapler könnte umkippen, wenn die Hebevorrichtung falsch angesetzt wird.*

*Stapler stets an markierten Hebepunkten heben.*

- Wenn der Stapler mit einer Hebevorrichtung gehoben wird, diese an den markierten Hebepunkten ansetzen.



### WARNUNG! Kippgefahr

*Stapler könnte umkippen, wenn er falsch aufgenommen wird.*

*Stapler stets gut verankert und mit dem Schwerpunkt zwischen den Gabeln des hebenden Gabelstaplers heben.*

- Wenn der Stapler mit einem anderen Gabelstapler gehoben wird, Stapler an seinem Schwerpunkt aufnehmen.
- Stapler an der Gabel des hebenden Staplers ordnungsgemäß verankern.
- Hubvorgang mit größter Vorsicht durchführen.



## Abschleppen und Transport eines defekten Staplers



### WARNUNG! Personenverletzungen

*Der Stapler könnte ins Rollen kommen, wenn die Parkbremse nicht funktioniert.*

*Stapler niemals mit ausgeschalteter Parkbremse stehen lassen, ohne die Räder ordnungsgemäß zu blockieren.*

- Entfernen Sie stets die Last, bevor Sie den Stapler abschleppen oder zum Reparaturplatz transportieren.

**Hinweis:** Der abgeschleppte Stapler muss stets von einem Fahrer begleitet werden, der nebenher geht, um den Stapler lenken und bremsen zu können.

### Stapler mit Schlepper und Anhänger abschleppen:

1. Stapler auf den Anhänger heben, siehe Anweisungen unter *Heben des Staplers*.
2. Stapler auf dem Anhänger verankern.
3. Vorsichtig anfahren.
4. Stapler laut den Anweisungen unter *Heben des Staplers* herunterheben.

## Vorübergehende Stilllegung des Staplers

Wenn der Stapler vorübergehend stillgelegt wird, bitte folgende Maßnahmen durchführen:

### Batterie

- Batterie voll aufladen und die normale Batteriewartung durchführen.
- Falls der Stapler über einen Zeitraum von drei Tagen oder länger nicht genutzt werden soll, trennen Sie bitte den Batterieanschluss ab.
- Batterie **alle drei Monate** nachladen und Batterieflüssigkeit kontrollieren.

### Hydraulikanlage

- Wechseln Sie das Öl in der Hydraulikanlage, wenn der Stapler länger als ein Jahr stillgelegt wird. Bezüglich Öl- und Fettspezifikationen siehe *Wartungshandbuch*.

## Antriebsaggregat

- Wenn der Stapler für länger als **eine Woche** stillgelegt wird, Antriebsteil des Staplers zur Entlastung des Antriebsrades aufbocken.

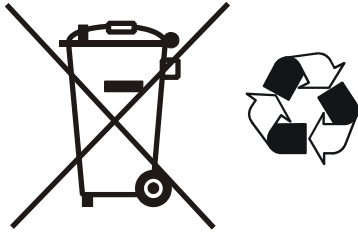
## Wiederinbetriebnahme

Bevor der Stapler nach einer längeren Pause wieder in Betrieb genommen wird, sollte er einer Funktions- und Sicherheitsprüfung unterzogen werden wie beschrieben in Kapitel *Kontrolle vor dem Einsatz*.

- Wenn die Abstelldauer mehr als **drei Monate** beträgt, vorbeugende Wartung wie für 500 Stunden-Intervalle vorgeschrieben durchführen.

# Wiederverwertung/ Entsorgung

## Entsorgung der Batterie



**Pb, Hg, Cd**

Verbrauchte Batterien sind an den Hersteller der jeweiligen Batterien oder an dessen Vertreter zurückzusenden (siehe das Zeichen auf der Batterie), um entsorgt oder wiederverwertet zu werden. Wenn Sie Hilfe dabei benötigen, die Batterie an den Hersteller zurückzugeben, nehmen Sie Kontakt zu Ihrem örtlichen Staplerhersteller auf.

Das Symbol mit dem durchgekreuzten Abfalleimer bedeutet, dass die Batterie nicht mit dem Hausmüll entsorgt werden darf. Die Kennzeichnungen mit den Bezeichnungen der Chemikalien zeigen an, welches Schwermetall in der Batterie vorliegt.

Die für die Umwelt (einschließlich Tiere und Natur) und die menschliche Gesundheit am schädlichsten Bestandteile bestimmter Batterien sind die Schwermetalle Quecksilber (Hg), Cadmium (Cd) und Blei (Pb).

## Entsorgung des Staplers

Der Stapler enthält wiederverwertbare Metalle und Kunststoffe. Nachstehend eine Aufstellung der bei den einzelnen Teilsystemen des Staplers benutzten Materialien:

<b>Chassis</b>	
Rahmen	Stahl
Antriebsaggregat	Stahl und Metallguß
Buchsen	Polyamid
Lackierung	Epoxy-Polyester
Räder	Polyuretan

<b>Hydraulikanlage</b>	
Ölbehälter	Polyäthylen
Pumpenaggregat	Stahl und Aluminium
Schläuche	Gummi und Stahl
Zylinder	Gußeisen und Stahl

## Wiederverwertung/ Entsorgung

<b>Elektroanlage</b>	
Kabel	Kupferleitung mit PVC-Ummantelung
Elektronikkarte	Glasfiberverstärktes Kreiskartenlaminat
Motoren	Stahl und Kupfer

# Technische Daten

## Technische Daten

Die Tabelle enthält Informationen über bestimmte produkttechnische Daten, die für die tägliche Arbeit mit dem Stapler wichtig sind.

	<b>OSE100</b>
Nenntagfähigkeit, kg <sup>1)</sup>	1000
Fahrgeschwindigkeit in Antriebsradrichtung ohne Last, km/h	12
Fahrgeschwindigkeit in Antriebsradrichtung mit Nennlast, km/h	7
Fahrgeschwindigkeit in Gabelrichtung, ohne Last, km/h	10,5
Fahrgeschwindigkeit in Gabelrichtung, mit Nennlast, km/h	6
Steigfähigkeit ohne/mit Nennlast, %	13/6
Gewicht ohne Batterie, 1150 mm Gabel, kg	1310
Schalldruckpegel, zeitlicher Mittelwert gemäß EN 12053 [dBA], Fehlerspanne 4 dB	< 70
Ganzkörpervibrationen gemäß EN 13059 und EN 12096 [m/s <sup>2</sup> ], Fehlerspanne 30%	1,8
Radlast	Konsultieren Sie hinsichtlich aktueller Informationen bitte Ihre örtliche BT-Niederlassung.

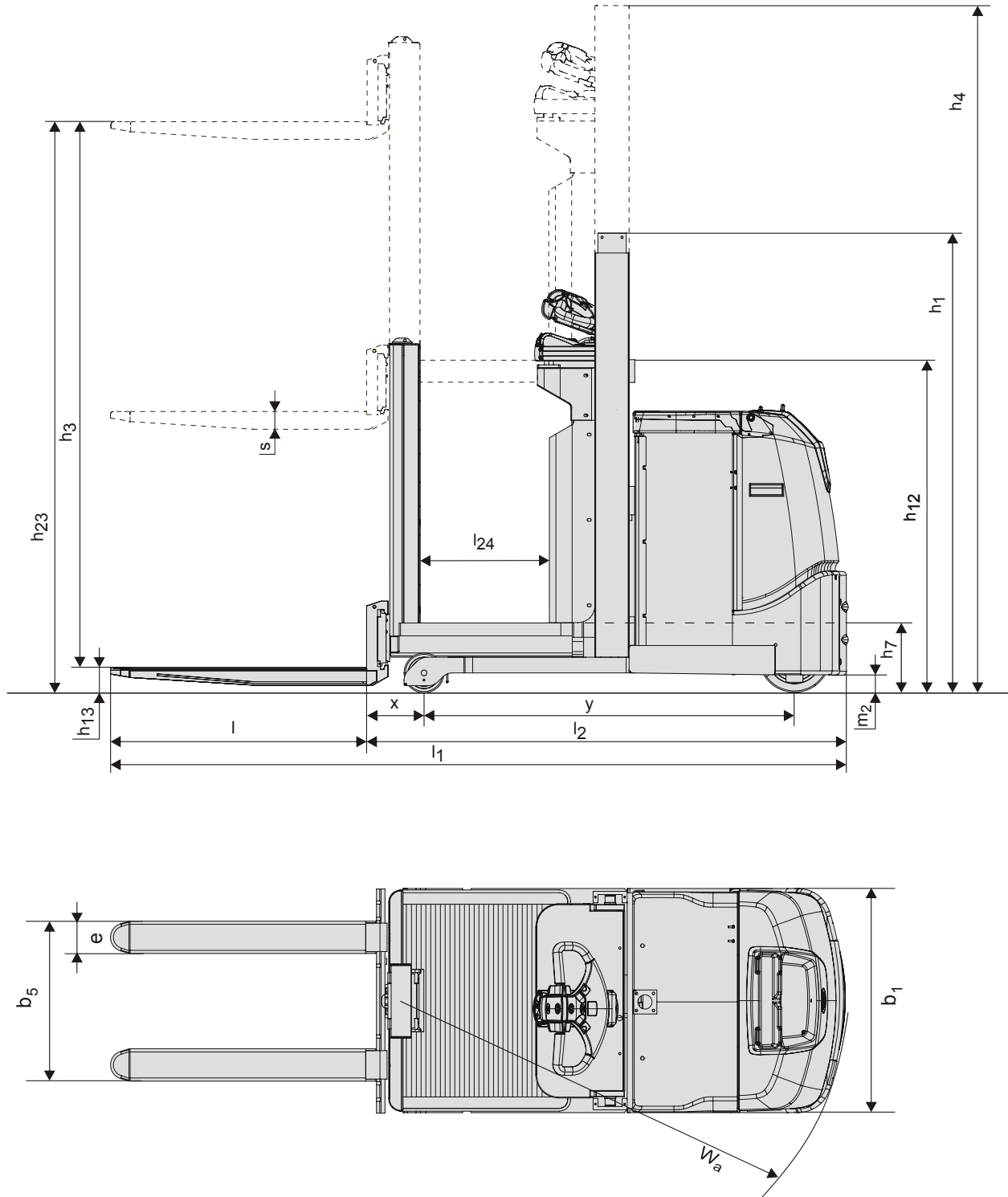
<sup>1)</sup> Den korrekten Wert entnehmen Sie dem Typenschild des Staplers.

**Hinweis:** Die Fahrgeschwindigkeit nimmt bei gehobener Plattform ab.

Die statischen und dynamischen Tests wurde gemäß den geltenden Abschnitten der EN 1726-1:1998 Absatz 6.2, 6.3.

# Abmessungen des Staplers

In der Abbildung sehen Sie die Außenabmessungen von dem Gerät in der Standardausführung.



## Technische Daten

<b>Abmessungen</b>	<b>OSE100</b>
b <sub>1</sub> Gesamtbreite, mm	790
b <sub>5</sub> Maß über Gabel, mm	justierbar 300 -750
l Gabellänge, mm	800 / 1000 / 1150
e Gabelbreite, mm	115
l <sub>2</sub> Länge einschl. Gabelrücken, mm	1690
l <sub>20</sub> Plattformlänge, mm	548
l <sub>24</sub> Lichte Weite Fahrerplatzeinstieg	471
h <sub>1</sub> Höhe Hubgerüst eingefahren, min., mm	1550
h <sub>3</sub> Hub, mm	1020
h <sub>4</sub> Höhe Hubgerüst ausgefahren, max., mm	2570
h <sub>7</sub> Einstiegshöhe	180
h <sub>9</sub> Initialhub	780
h <sub>12</sub> Standhöhe angehoben, mm	1200
h <sub>13</sub> Gabelhöhe abgesenkt, mm	80
h <sub>20</sub> Kommissionierhöhe, mm	2800
h <sub>23</sub> Hubhöhe, mm	1880
m <sub>2</sub> Bodenfreiheit Mitte Radstand, mm	70
x Gabelrücken bis Mitte Räder, mm	158
y Radstand, mm	1351
W <sub>a</sub> Wenderadius, mm	1540

## Technische Daten



# Zertifikat

## Zertifikat (Funkgerät)

### DECLARATION OF CONFORMITY

We, Cinterion Wireless Modules GmbH  
St.-Martin-Str. 53  
81669 München  
Germany

Declare under our sole responsibility that the products

**Cinterion Wireless Modules DHU (Data Handling Unit) – Type: L30960-\*9000-A100; 252378-001**  
- suitable for 4-band GSM (900/1800/850/1900 MHz)/GPRS

to which this declaration relates, are in conformity with the following standards and/or other normative documents, by specific reference to the essential requirements of Article 3 of the Directive 1999/5/EC:

<b>Radio</b>	<b>GCF-CC v.3.25.0 with ref. to 3GPP TS51.010-1 v.7.5.0 (03/2007)</b> <b>EN 301 419-1 v4.1.1 (04/2000) incl. EN 301 511 V9.0.2 (03/2003)</b>
<b>EMC</b>	<b>EN 301489-7 V1.3.1 (11/2005)</b>
<b>Health and Safety</b>	<b>EN 60950-1:2006; EN60529:1991+A1:2000</b>

We hereby declare that all essential radio test suites have been carried out and that the above named product is in conformity to all the essential requirements of R&TTE Directive 1999/5/EC.

The conformity assessment procedure referred to in Article 10(5) and detailed in Annex IV of Directive 1999/5/EC has been followed with the involvement of the following Notified Body:

**Eurofins ETS Products Services GmbH**  
**Storkower Straße 38c**  
**D-15526 Reichenwalde**  
**Germany**

**Identification mark: 0681**

The expert opinion of **Eurofins ETS Products Services GmbH** has been reflected in their document G0M20811-2086-C.

The technical documentation relevant to the above equipment will be held at:

Cinterion Wireless Modules GmbH  
Technology  
Siemensdamm 50  
13629 Berlin, Germany

Mr. Marian Baran  
Chief Technology Officer

Berlin, 23 February 2009

# Zertifikat (Stapler)

## EG-Konformitätserklärung

Wir

Erklären, daß das Flurförderzeug

Fabrikat:

Typ:

Kennnummer der benannten Stelle: 0404\* Zertifikatnr.:

Gerätenummer:

Bezeichnung des Fahrzeugs: Industriestapler

Gemäß beigefügter Beschreibung mit:

- Maschinenrichtlinie 98/37/EG (bis 28.12.2009), 2006/42/EG (ab 29.12.2009) durch Erfüllung folgender Normen: EN 1726-1, EN 1726-2 und EN 1175-1
- Richtlinie 2004/108/EG über die elektromagnetische Verträglichkeit durch Erfüllung folgender Norm: EN 12895.

### Sonstige Informationen

Die Produktentwicklungsabteilung des unter der oben stehenden Adresse ansässigen Unternehmens ist berechtigt, die technische Datei für die Produkte zusammenzustellen, für die dieses Zertifikat ausgestellt wurde.

Bei Lieferungen in Länder außerhalb der Europäischen Union kann es u. U. Unterschiede bezüglich der benötigten Dokumente in der jeweiligen Landessprache geben.

\* SMP Svensk Maskinprovning AB, Fyrisborgsgatan 3, S-754 50 Uppsala  
Telefon/Telephone: +46 10-516 64 00, Telefax: +46 18-12 72 44.

Änderung Nr. \_\_\_\_\_

---

Ort, Ausstellungsdatum

Unterschrift

---

Firma

Name des Unterzeichners

Diese EG-Konformitätserklärung ist eine Übersetzung der englischen Originalausgabe.