

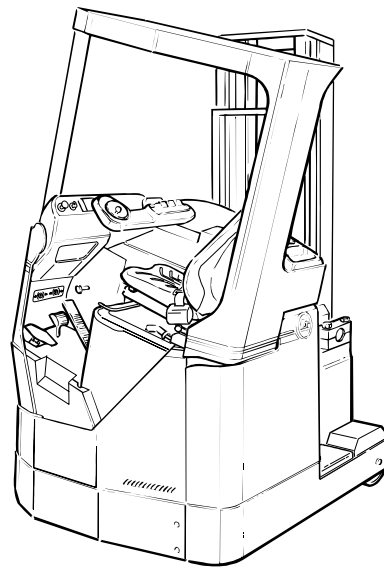
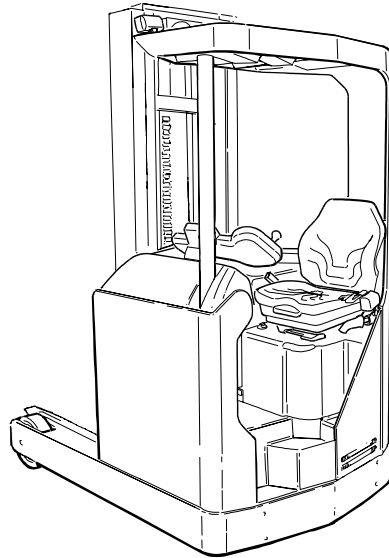


WARNUNG!

Vor Inbetriebnahme des Staplers
BEDIENUNGSANLEITUNG
bitte sorgfältig durchlesen.

ACHTUNG!

Für zukünftigen Gebrauch aufheben.



Bedienungsanleitung de

BT RR B1-8, B1C-8C
BT RR E1-8, E1C-8C

Gültig ab Gerätenummer: 743537-

Bestellnummer: 222325-120
Ausgestellt am: 2005-03-07 ITS

BT Products AB
S-595 81 MJÖLBY SWEDEN

Nur gültig für Gerätenummer:

--	--	--	--	--	--	--	--	--	--

Zu Ihrer eigenen Sicherheit lesen Sie bitte diese Bedienungsanleitung vor Inbetriebnahme des Staplers durch!

Es ist sehr wichtig, daß Sie vor Inbetriebnahme des Staplers diese Bedienungsanleitung sorgfältig **durchlesen**, damit Sie den Stapler **sicher** und **effizient** bedienen können.

In dieser Bedienungsanleitung finden Sie Informationen über Sicherheitsvorschriften und Bedienung des Staplers sowie Angaben darüber, wie Sie das Gerät mit Hilfe eines täglichen Wartungsprogramms in einwandfreiem Zustand erhalten.

Nur Personen mit einer entsprechenden Fahrerausbildung sind befugt, dieses Gerät zu bedienen.

Ihr Arbeitgeber ist dafür verantwortlich, daß Sie über ausreichende Kenntnisse zur Bedienung des Staplers verfügen. Zögern Sie nicht, Ihren Vorgesetzten anzusprechen, falls Sie sich hinsichtlich der Bedienung des Gerätes unsicher fühlen.

Befolgen Sie stets die Warnungen, die in der Bedienungsanleitung gegeben werden, bzw. am Stapler angebracht sind, um Unfälle oder Beinahe-Unfälle zu vermeiden.

BT Products AB

Sicherheitsvorschriften	5
Warnhinweise	5
Allgemeine Sicherheitsvorschriften	7
 Warn- und Hinweisschilder	 12
 Beschreibung der BT Schubmaststapler	 14
Vorgesehener Einsatz der BT Schubmaststapler	14
Nicht zulässiger Einsatz der BT Schubmaststapler	14
Technische Daten	15
Abmessungen des Staplers	16
Typenschild	17
Tragfähigkeitsschild	18
Umbauschild	18
Typenschild, Hubgerüst	19
 Hauptkomponenten	 20
 Schalter und Bedienelemente	 23
Anzeigen und Programmieren	41
Warncodes	44
Fehlercodes	46
 Zubehör	 48
Feuerlöscher	48
BT TLS Stapler Management System	49
Auffahrsensor	50
Sicherheitsgurt	51
Lastenschutzgitter	51
Verlängerungsgabel	51
Dorn	51
Drehgerät mit Klammer	52
Teleskopgabel	52
Seitenschieber/Zinkenverstellgerät	53
Warnleuchte	53
Arbeitsscheinwerfer	53
Geschwindigkeitsbegrenzung	54
Fahrerschutz	54
Farbbildschirm	54
 Fahren	 56
Stapler starten	56
Bremsen	57
Geschwindigkeitsreduktion	57
Lenken	57
Abstellen des Staplers	58

Transport der Last	60
Aufnahme von Lasten	61
Abstellen von Lasten	62
 Batterie	 63
Wechsel der Batterie	63
Aufladen der Batterie	65
Wartung der Batterie	66
 Tägliche Einsatzprüfung und Pflege	 68
 Wartung	 70
Reinigen und Waschen	72
Wartungsschema	74
Angaben zu Öl- und Fettstoffen	78
 Wiederverwertung/Entsorgung	 85
Entsorgung der Batterie	85
Entsorgung des Staplers	85
 Transport, Lagerung und vorübergehende Stilllegung des Staplers	 87
Abmessungen und Gewicht des Staplers in der Standardausführung	87
Heben des Staplers	88
Abschleppen und Transport eines defekten Staplers	89
Vorübergehende Stilllegung des Staplers	91
Wiederinbetriebnahme	91

Sicherheitsvorschriften

Warnhinweise

Befolgen Sie stets alle Warnungen in der Bedienungsanleitung oder am Stapler, um Unfälle oder Beinahe-Unfälle zu vermeiden.

Warnstufen

Für die Warnhinweise dieser Bedienungsanleitung, die die Sicherheit betreffen, gelten vier unterschiedliche Stufen. Sie informieren über Gefahren, beschreiben die Folgen und geben Anweisungen zur Unfallverhütung.



GEFAHR!

Warnt davor, daß mit einem Unfall zu rechnen ist, wenn die Vorschriften nicht befolgt werden. Die Folgen sind schwere oder möglicherweise tödliche Verletzungen und/oder sehr hoher Sachschaden.



WARNUNG!

Warnt davor, daß ein Unfall möglich ist, wenn die Vorschriften nicht befolgt werden. Die Folgen können schwere oder möglicherweise tödliche Verletzungen und/oder hoher Sachschaden sein.



VORSICHT!

Warnt davor, daß ein Unfall möglich ist, wenn die Vorschriften nicht befolgt werden. Die Folgen können Verletzungen und/oder Sachschaden sein.

ACHTUNG!

Hinweis auf Unfallgefahr bei Nichtbeachtung der Vorschriften.

Verbotszeichen



RAUCHEN VERBOTEN

Wenn trotz Rauchverbot geraucht wird, kann sich u.U. ein schwerer Unfall ereignen.



KEIN OFFENES FEUER

Wenn offenes Feuer entzündet wird, obwohl dieses streng verboten ist, kann sich u.U. ein schwerer Unfall ereignen.



ALLGEMEINES VERBOT

Wenn dieses Verbotssymbol mißachtet wird, kann sich ein schwerer Unfall ereignen.

Gebotszeichen



SCHUTZSCHUHE

Wenn Schutzschuhe vorgeschrieben sind, müssen solche getragen werden, um Verletzungen zu vermeiden.



SCHUTZBRILLE

Wenn eine Schutzbrille vorgeschrieben ist, muß diese getragen werden, um Verletzungen zu vermeiden.

Allgemeine Sicherheitsvorschriften

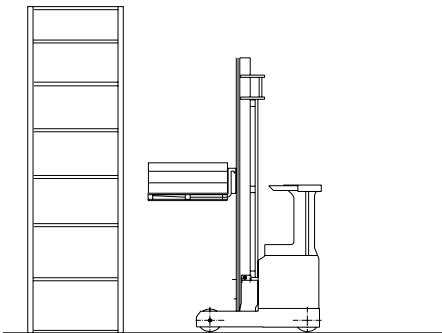
Führen Sie vor Inbetriebnahme des Staplers stets eine tägliche Einsatzprüfung durch, siehe Kapitel *Tägliche Einsatzprüfung und Pflege*. Kontrollieren Sie, daß die Sicherheitsausrüstung sowie alle Schutz- und Sicherheitsschalter ordnungsgemäß funktionieren, bevor Sie den Stapler in Betrieb nehmen. Diese Sicherheitsausrüstung darf nicht außer Funktion gesetzt oder entfernt werden.

- Kontrollieren Sie, daß alle Warn- und Geräteschilder sauber sind und sich in einwandfreiem Zustand befinden.

Die Batterie muß im Batterieraum sicher verankert sein. Das Gewicht der Batterie muß mit dem auf dem Typenschild des Staplers angegebenen Gewicht übereinstimmen.

Wenn der Stapler Schäden oder Fehler aufweist, die die Sicherheit oder die gefahrlose Benutzung beeinträchtigen, darf der Stapler nicht in Betrieb genommen werden. Dies gilt auch, wenn am Stapler Reparaturen, Umbauten oder Einstellungen ohne Abnahme und Zustimmung durch BT-autorisierte Mitarbeiter durchgeführt wurden.

Einsatz des Staplers



Der Stapler wurde dafür konzipiert und gebaut, um Ihnen als Arbeitsgerät beim Aufnehmen und Abstellen von Lasten in unterschiedlichen Höhen zu dienen.

Für den Einsatz im Kühl- und Gefrierhausbereich muß der Stapler über eine entsprechende Ausstattung verfügen.

Es ist **nicht gestattet**, diesen Stapler für andere als die vorgesehenen Zwecke zu benutzen. Dies gilt z.B. für folgende Einsatzarten:

- In Bereichen mit Feuer- und Explosionsgefahr durch staub- oder gashaltige Luft .
- Als Zugfahrzeug für Anhänger.
- Zum Abschleppen von anderen Staplern.
- Zum Befördern/Heben von Personen.

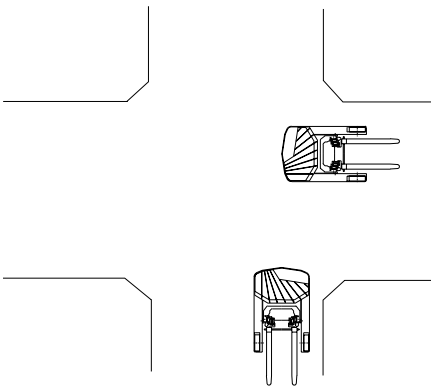
Verantwortungsbereich des Fahrers

- Der Stapler darf nur von Personen gefahren werden, die eine Ausbildung als Staplerfahrer haben und über eine entsprechende Genehmigung der Betriebsleitung verfügen.
- Stapler in jeder Situation vorsichtig, umsichtig und verantwortungsbewußt fahren.

Sicherheitsvorschriften

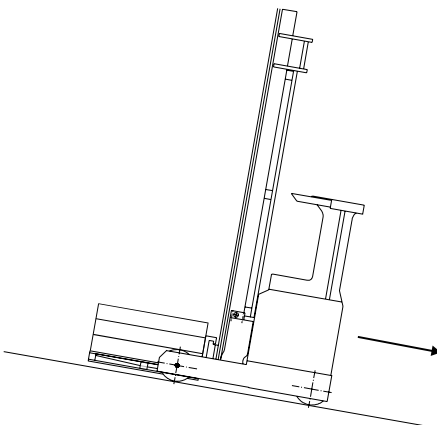
- Für jedes Land (jeden Staat) gelten eigene Sicherheitsvorschriften. Es gibt auch örtliche Bestimmungen für verschiedene Handhabungsarten. Der Fahrer ist verpflichtet, diese zu kennen und zu beachten. Wenn die Empfehlungen dieses Handbuches von den Landesvorschriften abweichen, müssen die Sicherheitsvorschriften vor Ort befolgt werden.
- Der Stapler muß den im jeweiligen Einsatzland für Stapler gültigen Gesetzen entsprechen.
- Unfälle, die Personen-, Gebäude- oder Ausrüstungsschäden zur Folge hatten, sofort dem zuständigen Mitarbeiter melden. Dies gilt auch für Beinahe-Unfälle und evtl. Mängel des Staplers.
- Vor Ort geltende Vorschriften zur persönlichen Schutzausrüstung befolgen.
- Wegen der Rutschgefahr Stapler **niemals** mit överschmier-ten Händen oder Schuhen fahren.

Arbeitsbereich



- Soweit vorhanden, speziell für den Staplerverkehr markierte Wege benutzen.
- Stapler nur auf einer festen, ebenen Fläche fahren, z.B. auf Beton oder Asphalt.
- Vergewissern Sie sich, daß die Tragfähigkeit des Bodens im Arbeitsbereich für das **Gesamtgewicht** des Staplers, d.h. Staplergewicht einschl. max. Zuladung und Fahrer, ausreicht.
- Besonders auf evtl. hervorstehende Gegenstände aus Regalen, Fächern oder Wänden achten, die Verletzungen oder Schäden verursachen können.
- Der Aufenthalt von anderen Mitarbeitern in direkter Umgebung des Staplers ist **nicht gestattet**, wenn dort Verletzungsgefahr besteht, z.B. im Bewegungsbereich des Gerätes oder durch herabfallende Waren, sich senkende oder herabfallende Hubvorrichtungen.

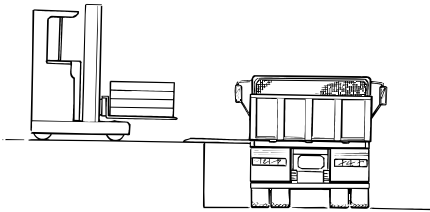
Fahren und Fahrverhalten



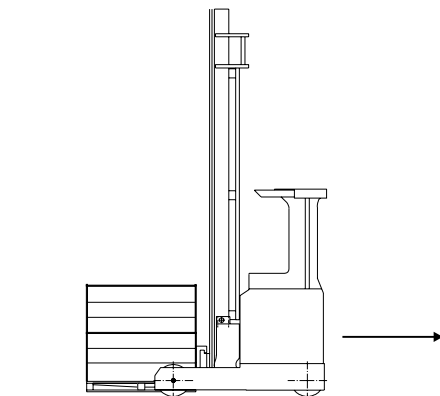
- Stapler stets vom vorgesehenen Fahrerplatz aus fahren.
- Stapler stets verantwortungsbewußt und kontrolliert steuern. Plötzliches Anfahren oder Abbremsen sowie Kurvenfahrten bei zu hoher Geschwindigkeit vermeiden.
- Stapler im Gefälle stets mit reduzierter Geschwindigkeit fahren. Mit der Last in Bergrichtung fahren. Steigungen gerade hoch- oder herunterfahren. Wenden des Staplers auf der Gefällstrecke ist **nicht** gestattet.

Sicherheitsvorschriften

- Bei glatter Fahrbahn Geschwindigkeit reduzieren, damit der Stapler nicht ins Schleudern gerät oder umkippt.
- Außer beim Aufnehmen oder Abstellen von Lasten Stapler stets mit abgesenkten Gabeln und eingefahrenem Hubgerüst fahren.
- Die Geschwindigkeit stets den derzeitigen Verkehrsverhältnissen anpassen. Achten Sie insbesondere auf Fußgänger und andere Stapler. Bei Sichtbehinderungen Geschwindigkeit reduzieren.
- Zur Vermeidung von Schäden und Unfällen besonders auf Personen sowie fest angebrachte und bewegliche Gegenstände im Arbeitsbereich achten.
- Wenn andere Mitarbeiter sich im Arbeitsbereich aufhalten, müssen Sie jederzeit bereit sein, den Stapler anzuhalten.
- Sicherer Abstand zu vorausfahrenden Fahrzeugen halten.
- Auf Ladekais und Ladebrücken sicheren Abstand zum Rand halten. Auf besonders markierte Gefahrenbereiche achten.
- Hupe betätigen, um andere auf den Stapler aufmerksam zu machen bzw. beim Überholen.
- Beladenen Staplern an Kreuzungen und engen Durchgängen Vorfahrt gewähren.
- Die Beförderung von Passagieren ist **strengstens untersagt**.
- Stapler **niemals** fahren, wenn ein Körperteil sich außerhalb des Fahrerplatzes befindet.

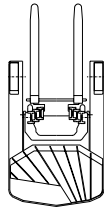
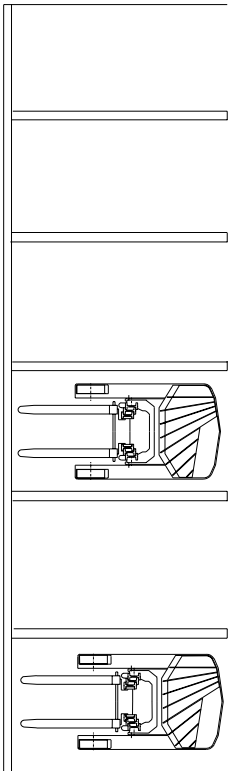


- Bevor Sie den Stapler über eine Ladebrücke fahren, vergewissern Sie sich, daß diese sicher verankert ist und eine ausreichende Tragfähigkeit aufweist. Stapler langsam und vorsichtig über die Ladebrücke fahren. Sicherer Abstand zum Rand halten.
- Wenn der Stapler auf ein anderes Fahrzeug gefahren wird, vergewissern Sie sich, daß das betreffende Fahrzeug fest steht, und die Bremse ordnungsgemäß angezogen ist.
- Bevor Sie den Stapler in einen Aufzug hineinfahren, vergewissern Sie sich, daß der Aufzug für die Gesamtbelastung (Gewicht des Staplers mit Last und Fahrer) zugelassen ist. Mit der Last zuerst in den Aufzug fahren. Andere Personen dürfen sich nicht im Aufzug aufhalten.
- Wenn die Last die Sicht behindert, immer mit der Last nach hinten fahren.



Handhabung der Last

- Beim Abholen oder Abstellen von Lasten stets vorsichtig fahren.
- Nur beim Abholen oder Abstellen von Lasten mit gehobenen Gabeln fahren. Sicherem Abstand zu Personen im Arbeitsbereich des Staplers halten.
- Nur Lasten transportieren, die die zulässige Tragfähigkeit des Staplers nicht übersteigen. Länge/Breite der Gabeln müssen der Ladung in Form und Abmessungen entsprechen.
- Nur stabil und sicher angeordnete Lasten transportieren.
- Lange und hohe Lasten mit besonderer Vorsicht transportieren.



Abstellen des Staplers

- Beim Abstellen des Staplers Gabel herabsenken, Hubgerüst einfahren sowie Bremse anziehen und sichern.
- Falls vorhanden, stets auf besonders ausgewiesenen Abstellplätzen abstellen.
- Stapler **niemals** auf schräger Fläche abstellen.
- Stapler **niemals** so abstellen, daß Notausgänge versperrt werden.
- Stapler **niemals** so abstellen, daß der übrige Verkehr und andere Arbeiten behindert werden.
- Stapler **niemals** mit gestecktem Zündschlüssel abstellen.

Handhabung der Batterie

- Batterie mit allen Anschlüssen vorsichtig handhaben. Anweisungen zum Wechseln und Aufladen der Batterie sorgfältig durchlesen und befolgen. Siehe hierzu das Kapitel *Batterie*.
- Bei allen Arbeiten an der Batterie Schutzbrille tragen.
- Vergewissern Sie sich, daß das Gewicht der Batterie mit den Angaben im Typenschild übereinstimmt.
- Vergewissern Sie sich, daß die Batterie im Batterieraum sicher verankert ist.



Wartung und Reparaturen

Für den Stapler sind regelmäßige Wartungsarbeiten laut Wartungsschema vorgeschrieben, um Defekte und Unfälle zu vermeiden. Wartungs-, Einstell- und Reparaturarbeiten dürfen nur von qualifizierten und von BT ausgebildeten Mitarbeitern durchgeführt werden.

Es dürfen nur von BT zugelassene Ersatzteile als Austausch-
teile eingebaut werden.

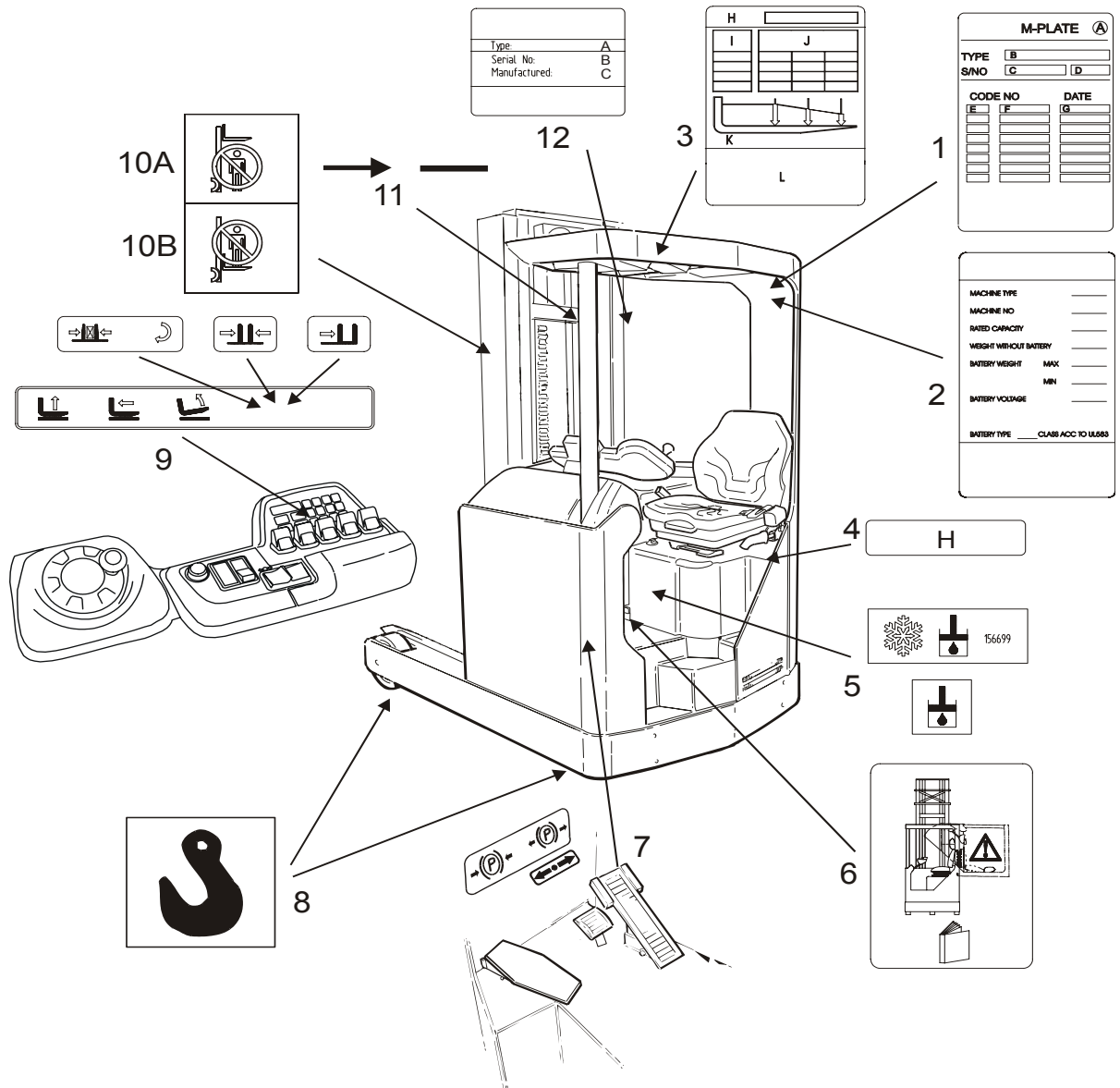
Modifizierungen und Umbauten des Staplers, die den sicheren Einsatz oder die Funktion beeinträchtigen sind nicht zulässig.

Warn- und Hinweisschilder

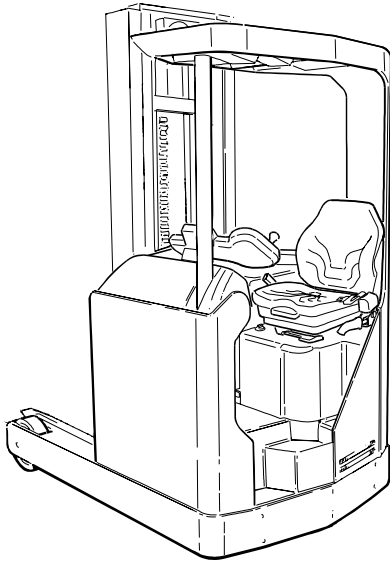
Die Abbildung zeigt Position und Bedeutung der am Stapler angebrachten Schilder.

1. Umbauschild
2. Typenschild
3. Tragfähigkeitsschild
4. Gerätenummer
5. Auffüllstutzen Hydrauliköl
6. Sperre Kabinenneigung
7. Feststellbremse und Fahrtrichtungsschalter (Sonderausstattung)
8. Anschlagpunkte Heben
9. Bedienungsschalter Hydraulik: Heben/Senken, Ein-/Ausfahren Hubgerüst, Gabelneigung, Seitenschieber und evtl. andere Anbaugeräte
10. A) Gehe nicht unter gehobener Last
B) Stehe nicht auf den Gabeln
11. Max. Höhe bei Nenn-Tragfähigkeit
12. Typenschild, Hubgerüst

Warn- und Hinweisschilder



Beschreibung der BT Schubmaststapler



Die Schubmaststapler dieser BT Baureihe sind für den Umschlag von Paletten im Lager bzw. von anderen Lastarten mit anderen Lastaufnahmemitteln vorgesehen. Der Fahrer lenkt den Stapler im Sitzen von einem geschützten, ergonomisch gestalteten Fahrerplatz aus. Sie sind in verschiedenen Größen lieferbar. Die serienmäßige Tragfähigkeit beträgt bis zu 2500 kg, die Hubhöhe bis zu 11,5 m.

Die Stapler sind mit einer 48 V Elektroanlage ausgestattet. Die Transistorsteuerung der Fahr- und Hubgeschwindigkeiten garantiert gleichmäßige Bewegungen. Die Fahrfunktionen sowie die verschiedenen Hydraulikfunktionen verfügen zudem über Rampen, die eine zusätzliche Verfeinerung der Funktionen gewährleisten. Die Einstellung unterschiedlicher Parameter wie Geschwindigkeit, Lenkung und Neigungsverstellung der Fahrerkabine (Sonderausstattung) ermöglichen eine individuelle Anpassung der Funktionen.

Vorgesehener Einsatz der BT Schubmaststapler

Die BT Schubmaststapler wurden nur für den Umschlag von Waren entwickelt und gebaut. Durch die Ausrüstung mit speziellem Zubehör lässt sich der Stapler der jeweiligen Arbeitssituation anpassen.

Nicht zulässiger Einsatz der BT Schubmaststapler

Die BT Schubmaststapler wurden für innerbetriebliche Warentransporte konzipiert. Es ist nicht gestattet, den Stapler für folgende Zwecke zu benutzen, sofern er nicht besonders hierfür ausgerüstet wurde:

- Für Transporte in Bereichen mit staub- oder gashaltiger, leicht entzündlicher und explosiver Atmosphäre
- Als Zugfahrzeug für Anhänger
- Für das Abschleppen von anderen Staplern
- Zum Befördern/Heben von Personen
- Für Transporte auf unbefestigten Böden

Technische Daten

Die Tabelle enthält Informationen über bestimmte produkttechnische Daten, die für die tägliche Arbeit mit dem Stapler wichtig sind.

Modellbezeichnung	B1-B3 E1-E3	B4 E4	B5-B6 E5-E6	B7-B8 E7-E8
Nenntragfähigkeit, kg	1600	1600	2000	2500
Fahrgeschwindigkeit ohne Last ohne Stützarmbremse, km/h	11,2	10,4	10,4	-
Fahrgeschwindigkeit mit Nennlast ohne Stützarmbremse, km/h	10,1	9,7	9,7	-
Fahrgeschwindigkeit ohne Last mit Stützarmbremse, km/h	12,0	12,0	12,0	12,0
Fahrgeschwindigkeit mit Nennlast mit Stützarmbremse, km/h	12,0	12,0	12,0	12,0
Steigfähigkeit mit Nennlast, %	10	10	10	7
Hubgeschwindigkeit ohne Last, m/s	0,54	0,54	0,54	0,52
Hubgeschwindigkeit mit Nennlast, m/s	0,33	0,30	0,30	0,27
Senkgeschwindigkeit ohne Last, m/s	0,47	0,47	0,47	0,46
Senkgeschwindigkeit mit Nennlast, m/s	0,50	0,50	0,49	0,47
Gewicht ohne Batterie, kg	2315 ¹	3631 ⁴	2995 ²	3885 ³
Batterie (5h Entladung)	360/ 480	600/ 750	480/ 600	600/ 800
Batteriegewicht, kg	700/ 865	1075	865/ 1075	1075/ 1270
Geräusentwicklung, dB A	< 70	< 70	< 70	< 70
Vibrationswert, m/s ²	0,5	0,5	0,5	0,5

1) $h_3 = 5700$ mm

2) $h_3 = 7000$ mm

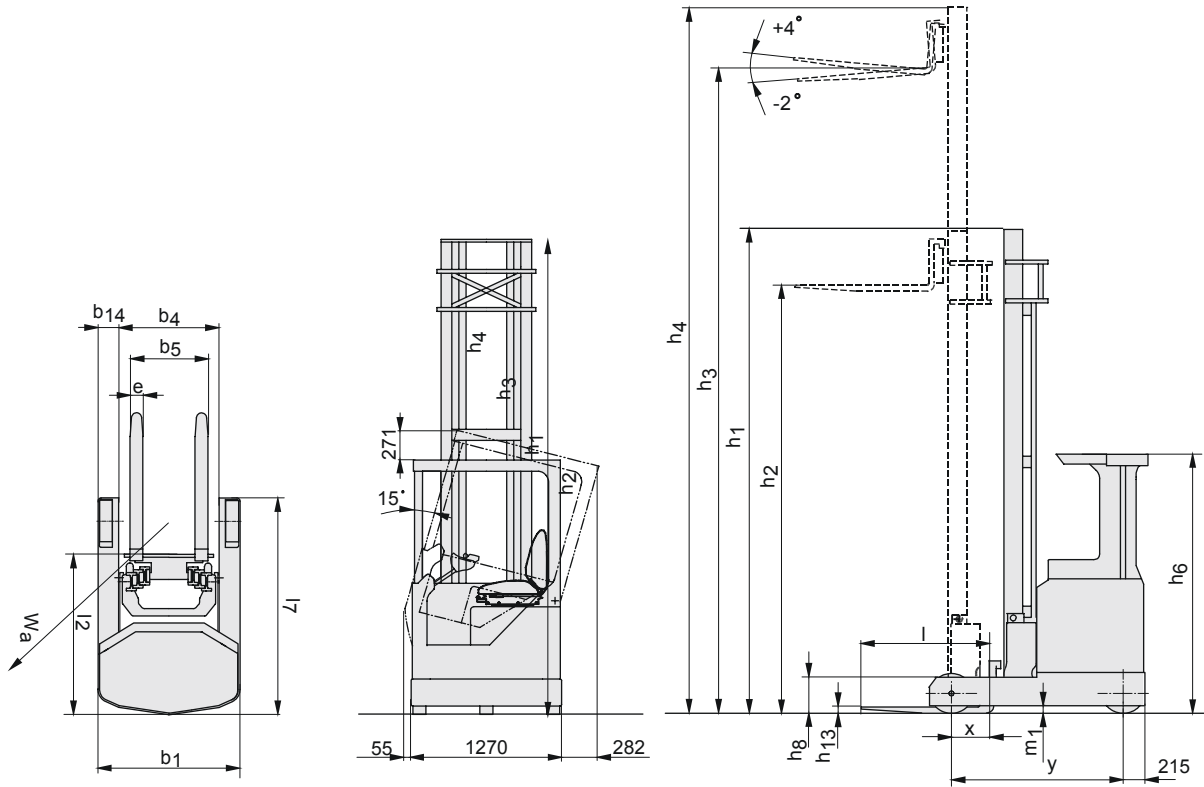
3) $h_3 = 9000$ mm

4) $h_3 = 11000$ mm

Angaben zu Tragfähigkeit, Hubhöhe und Gewicht des Staplers entnehmen Sie bitte dem Typenschild des Gerätes.

Abmessungen des Staplers

Die Abbildungen geben die Außenmaße für RR B1-8, E1-8, in serienmäßiger Ausführung an.



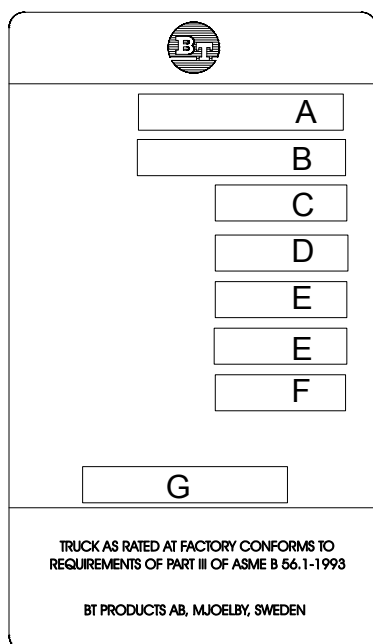
Abmessungen (mm)	B1-B3 E1-E3	B4 E4	B5-B6/ E5-E6	B7-B8/ E7-E8
b_1 Chassisbreite	1270/ 1470/ 1670	1270/ 1470/ 1670	1270/ 1470/ 1670	1270/ 1470/ 1670
b_4 Breite zwischen Stützarmen	900/ 1100/ 1300	900/ 1100/ 1300	900/ 1100/ 1300	900/ 1100/ 1300
b_5 Gesamtgabelbreite	250-738	250-738	250-738	250-738
e Gabelbreite	100	100	120	125
h_1 Hubgerüsthöhe, min	2057- 3898	4457- 4790	2165- 3898	2271- 4504
h_2 Freihub	1416- 3257	3816- 4149	1524- 3257	1691- 3923
h_3 Hubhöhe	4400- 9500	10000- 11000	4400- 9500	4800- 11500
h_4 Hubgerüsthöhe, max	5040- 10140	10140- 11640	5240- 10140	5381- 12081

Beschreibung der BT Schubmaststapler

Abmessungen (mm)	B1-B3 E1-E3	B4 E4	B5-B6/ E5-E6	B7-B8/ E7-E8
h ₆ Höhe über Schutzdach	2166	2266	2266	2266
l Gabellänge	1150	1150	1150	1150
l ₇ Staplerlänge ohne Gabeln	1811	1886	1887	2011
m ₁ Bodenfreiheit	70	70	70	70
Wa Wenderadius	1640	1690	1690	1815

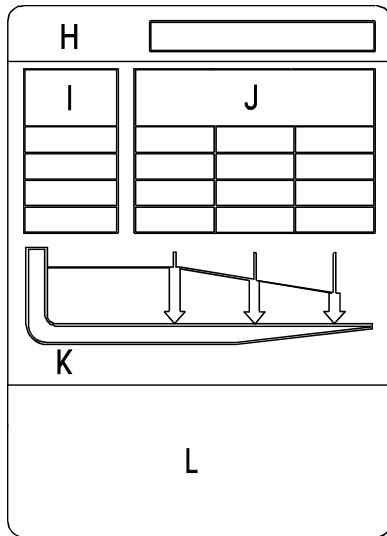
Typenschild

Die Abbildung zeigt das Typenschild für Stapler



Zeichen	Text	Einheit
A	TYP	
B	GERÄTENUMMER	
C	NENN-TRAGFÄHIGKEIT	kg
D	GEWICHT OHNE BATTERIE	kg
E	BATTERIEGEWICHT	MAX MIN kg kg
F	BATTERIESPANNUNG	V
G	BATTERIETYP GEMÄSS ASME-NORM UL583 (NUR ASME)	

Tragfähigkeitsschild



Die Abbildung zeigt das Tragfähigkeitsschild für den Stapler.

Zeichen	Text	Einheit
H	GERÄTENUMMER	
I	HUBHÖHE	mm
J	WIRKLICHE TRAGFÄHIGKEIT	kg
K	LASTSCHWERPUNKTABSTAND	mm
L	FAHREN NUR MIT ABGESENKTEN GABELN UND ZURÜCKGEZOGENEM HUBGERÜST AUSSER BEIM STAPELN	

Umbauschild

M-PLATE
A

TYPE


S/NO

CODE NO		DATE
E	F	G

Die Abbildung zeigt das Umbauschild, mit dem der Stapler versehen sein muß, wenn er in nicht serienmäßiger Ausführung geliefert bzw. nach Auslieferung vom Hersteller umgebaut wird. Entnehmen Sie bitte der nachstehenden Tabelle die Informationen, die im Schild aufgeführt werden:

Zeichen	Text
A	Umbauschild
B	Typ
C	Gerätenummer
D	Herstellungsort
E	Herstellungsort
F	Umbaunummer
G	Datum

Typenschild, Hubgerüst

	
Type:	A
Serial No:	B
Manufactured:	C
<small>BT Products AB. Mjölby Sweden</small>	

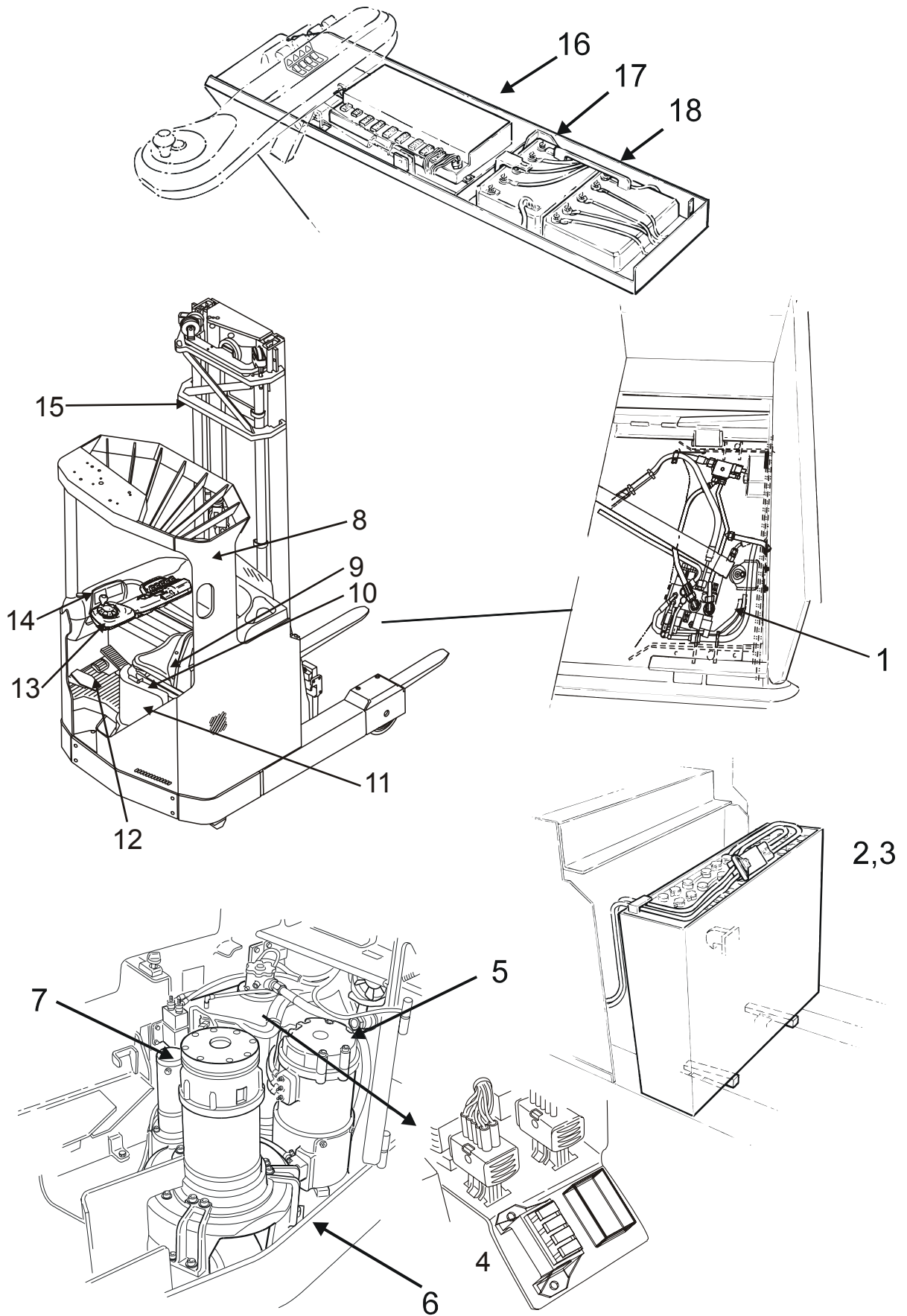
Die Abbildung zeigt das Typenschild des Hubgerüsts, das an der Seite des Hubgerüsts angebracht sein muß. Aus dem Schild gehen folgende Daten hervor.

Zeichen	Text
A	Typ
B	Seriennummer
C	Datum

Hauptkomponenten

- 1. Hydraulikventile:**
Die Ventile sind leicht zugänglich angeordnet.
- 2. Batterie:**
48 Volt mit unterschiedlichen Ah-Werten.
- 3. Ladestecker:**
Die Batterie wird über den fest montierten Ladestecker geladen.
- 4. Steuerstromsicherung:**
10A, BT ET-Nr. 161640-100.
Sicherung für elektr. Lenkrad:
30 A, BT ET-Nr. 161640-300.
- 5. Hydraulikanlage:**
Pumpenmotor, Pumpe und Ölbehälter bilden eine kompakte Einheit.
- 6. Antriebsaggregat mit Bremse:**
Fahrmotor, Getriebe und Antriebsrad bilden eine kompakte Einheit. Servolenkung und 360° Lenkwinkel garantieren leichte Handhabung von Lasten.
- 7. Elektrischer Lenkmotor:**
Die Montage mit dem Antriebsgetriebe ermöglicht eine kompakte Bauweise
- 8. Typenschild:**
Mit Typenbezeichnung, Gerätenummer, Baujahr, Gewicht ohne Batterie, Batteriegewicht, Nenn-Tragfähigkeit, Batteriespannung und Hersteller.
- 9. Fahrersitz:**
Die individuellen Einstellmöglichkeiten des Fahrersitzes garantieren optimalen Fahrerkomfort.
- 10. Gerätenummer:**
Ein am Chassis befestigtes gestanztes Schild.
- 11. Abdeckung:**
Leicht schwenkbare Abdeckung für optimalen Zugang bei Wartungsarbeiten.
- 12. Pedale:**
Geschwindigkeitspedal mit evtl. Fahrtrichtungsschalter, Betriebsbremse und Sicherheitspedal.
- 13. Bedienkonsole:**
Die Höhen- und Neigungsverstellung der Bedienkonsole ermöglicht eine bequeme Fahrposition. Von hier aus werden Lenkung, Hydraulikfunktionen, Hupe, Höhenvorwahl sowie Fahrtrichtung und evtl. zusätzliche Hydraulikfunktionen gesteuert.
- 14. Instrumentenpanel:**
Hier werden Informationen über Betriebsdauer des Staplers, Uhrzeit, Fehlercodes, Fahrtrichtung, Feststellbremse, Lenkwinkel, Fahreridentifikation sowie Restkapazität der Batterie angezeigt. Auf dem Instrumentenpanel befinden sich auch Notausschalter, Schalter für Sonderausstattungen.
- 15. Hubgerüst:**
Bei dem Hubgerüst handelt es sich um ein Freisicht-Hubgerüst mit Typenschild, das Typenbezeichnung, Seriennummer und Herstellungsdatum angibt.
- 16. Elektronik:**
Hier wurde die gesamte Elektronik an geschützter Stelle untergebracht.
- 17. Fahrmotorsicherung:**
RR B1-3, E1-3
125 A, BT ET-Nr. 29584.
RR B4-8 und E4-8:
160 A, BT ET-Nr. 29223.
- 18. Pumpenmotorsicherung:**
RR B1-3, E1-3
200 A, BT ET-Nr. 29673.
RR B4-6 und E4-6:
250 A, BT ET-Nr. 29221.
RR B7-8 und E7-8.
300 A, BT ET-Nr. 29674.

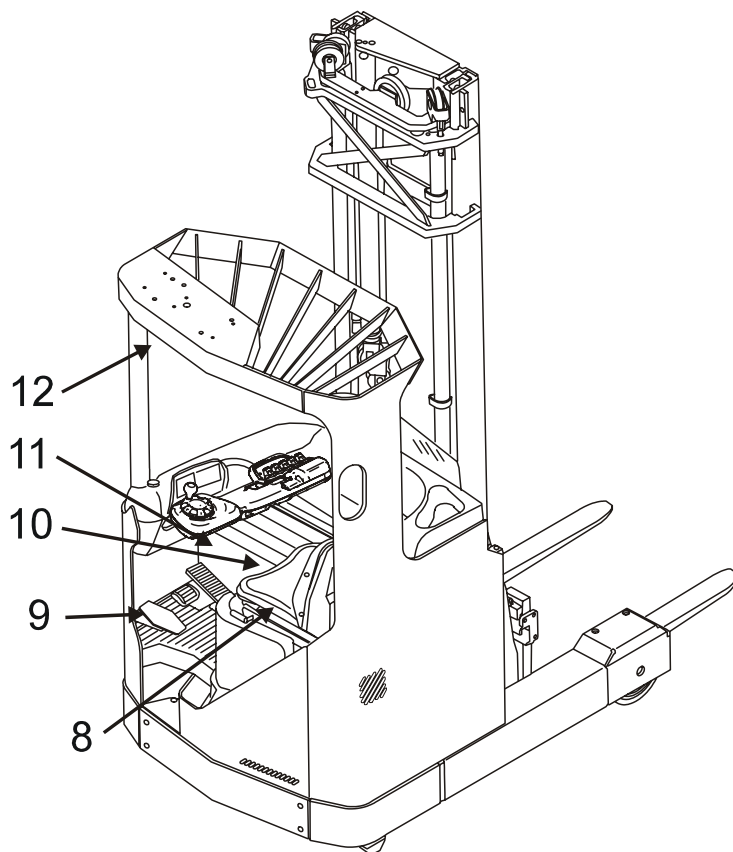
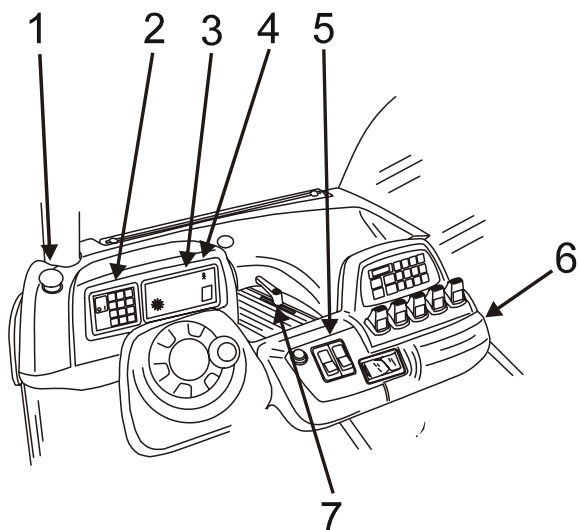
Hauptkomponenten



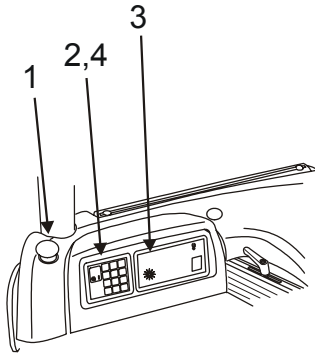
Hauptkomponenten

Schalter und Bedienelemente

1. Notausschalter
2. Tastatur
3. Display
4. Fahrer-Identifikation und Fahrerparameter
5. Schalter und Kontrolllampen
6. Bedienkonsole
7. Schalter zur Einstellung der Bedienkonsole
8. Fahrersitz
9. Pedale
10. Haubenverriegelung
11. Sperre Kabinenneigung
12. Höhenanzeige



Notausschalter (1)



Der Stapler ist mit einem Notausschalter ausgestattet (siehe Abbildung). Notausschalter betätigen, um die Spannung in folgenden Fällen abzuschalten:

- Unfall.
- Notsituation, Unfallgefahr.
- Schweißarbeiten.

Beachten Sie bitte, daß Sie den Stapler weiterhin lenken können, wenn der Notausschalter aktiviert ist.

Wenn Sie den Notausschalter gedrückt hatten, müssen Sie nach Rückstellung des Notausschalters das Zündschloß aus- und einschalten.

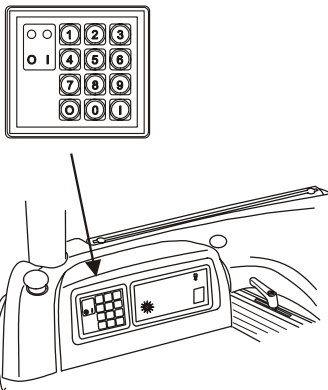
ACHTUNG!

Die Batterie kann beschädigt werden.

Beim Elektro-Schweißen kann der Schweißstrom in die Batterie geleitet werden.

Bei Schweißarbeiten am Stapler unbedingt Batteriestecker ziehen.

Tastatur (2)

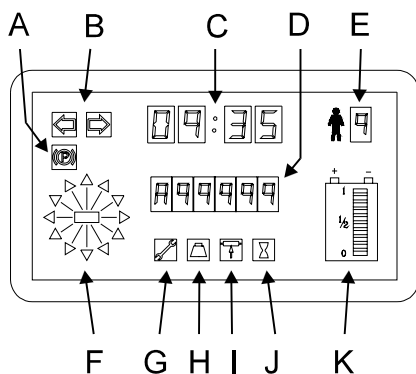


Dies ist der Hauptnetzschalter, der den Stapler mit Arbeitsstrom versorgt.

0 Drücken Sie auf 0, um den Strom und das Display auszu- schalten (einige elektronischen Teile werden immer noch mit Strom versorgt).

1 Geben Sie den Fahrer-Code ein (z. B. 1, 2 oder 3). Der Strom wird dann eingeschaltet und das Display leuchtet.

Display (3)



Feststellbremse (A)

Bei eingeschalteter Parkbremse leuchtet Symbolfenster (A).

Fahrtrichtungsanzeige(B)

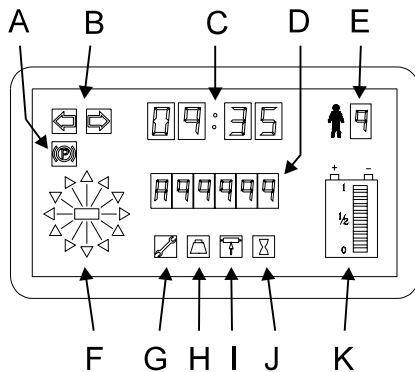
Bei Umschaltung der Fahrtrichtung leuchtet der Pfeil für die gewählte Fahrtrichtung.

Zeitanzeige (C)

Eine Digitaluhr zeigt die aktuelle Uhrzeit an. Zur Einstellung der Uhrzeit, siehe "Anzeigen und Programmieren" auf Seite 42.

Betriebsstundenanzeige/Fehlercodes (D)

Symbolfenster (D) zeigt Uhrzeit, Gewicht der Last bzw. Fehlercodes an. Bei der Betriebsstundenanzeige leuchtet das Symbolfeld (J). Die Zeitanzeige wird wie folgt präsentiert:



Symbol	Zeitanzeige
□ □	Einschaltdauer Zündschloß
 □	Bewegungsdauer insgesamt
□	Einschaltdauer Fahrmotor
 □	Einschaltdauer Pumpenmotor
□ □	Verbleibende Betriebsstunden vor der nächsten Wartung

Bei Anzeige von Warncodes/Fehlercodes, leuchtet das Symbolfeld (G). Im linken Teil des Symbolfensters (D) wird das Zeichen E/C angezeigt, im rechten Teil der Fehlercode. Zur Bedeutung des Codes, siehe "Warncodes" auf Seite 45 und "Fehlercodes" auf Seite 47.

Fahrer-Identifikation (E)

Bei der Auswahl des Fahrers erscheint die betr. Fahrer-Nr. im Symbolfeld (E). Bezügl. des Einloggens - siehe unter "Fahrer-Identifikation und Fahrerparameter (4)" auf Seite 26.

Antriebsradanzeige (F)

Ein Pfeil dieses Symbols zeigt die Position des Antriebsrades und die Fahrtrichtung des Staplers an. Wenn die entgegengesetzte Fahrtrichtung gewählt wird, jedoch mit unverändertem Lenkradwinkel, leuchtet der entgegengesetzte Pfeil.

Gewichtsanzeige (D)

Nach Betätigen des Schalters "Gewichtsanzeige" leuchtet Symbolfeld (H).

- Die Gewichtsmessung ist im Standby-Modus stets aktiviert.
- Die Gewichtsmessung kann aber auch mit dem Schalter auf der Bedienkonsole eingeschaltet werden. Siehe "Gewichtsanzeige (H)" auf Seite 24 unter "Schalter und Kontrolllampen (5)" auf Seite 26.

Parameterkontrolle (I)

Bei der Überprüfung der eingestellten Parameter leuchtet Symbolfeld (I). Zur Kontrolle, siehe unter "Anzeigen und Programmieren" auf Seite 42.

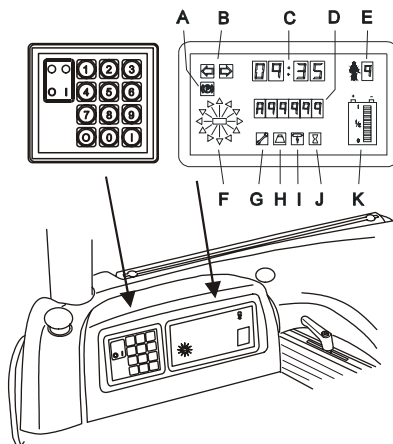
Batterieanzeige (K)

Die Batterieanzeige zeigt die aktuelle Restkapazität der Staplerbatterie an.

- | | |
|-----|-----------------------------------|
| 1 | Maximale Batteriekapazität |
| 1/2 | Halbe Batteriekapazität |
| 0 | Keine Batteriekapazität vorhanden |

Die Batterieanzeige ist mit einer eingebauten Unterbrecherfunktion versehen, die ab einer bestimmten Restkapazität die Hubgeschwindigkeit reduziert. Dies beugt einer evtl. Überbelastung der Batterie vor und verbessert die Wirtschaftlichkeit des Staplers. Sobald die Batterie eine Restkapazität von 30 % erreicht, blinkt die Warnanzeige. Es können dann noch weitere 10% der Batteriekapazität genutzt werden, bevor die Batterieanzeige die Hubgeschwindigkeit reduziert.

Fahrer-Identifikation und Fahrerparameter (4)



- Der Stapler kann auf unterschiedliche Fahrerwünsche hinsichtlich Fahrgeschwindigkeit, Beschleunigung, usw. angepasst werden. Siehe "Display und Programmierung" auf Seite 39.

Tastatur

Es gibt zwei verschiedene Alternativen für bis zu drei oder bis zu zehn Fahrern.

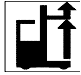



- Wenn die Alternative mit 3 Fahrern gewählt wird, geben Sie die Fahrer-Nummer mit der Taste 1, 2 oder 3 auf dem Tastenfeld ein und drücken Sie die grüne I-Taste.
- Wenn die Alternative mit 10 Fahrern gewählt wird, geben Sie einen 4-stelligen Code über das Tastenfeld ein und drücken Sie die grüne I-Taste.

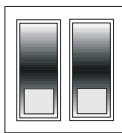
Der Code wird mit einem Serviceinstrument eingegeben.

Drucktasten

- Die Alternative mit 3 Fahrern ist verfügbar, bei der die Fahrer-Nummer durch einmaliges Drücken der Drucktasten I, II oder III eingegeben wird.

Schalter und Kontrolllampen (5)

Symbol	Bild auf dem Schalter	Funktion
A		Hubhöhenbegrenzung mit Überbrückungsschalter
C		Neigungsverstellung Fahrer- kabine
D		Gewichtsanzeige
E		Arbeitscheinwerfer



Hubhöhenbegrenzung mit Überbrückungsschalter (A)

Wenn die Gabeln die Hubhöhenbegrenzung erreichen, wird der Hubvorgang gestoppt. Schalter (A) drücken, um über die Hubhöhenbegrenzung zu heben. Der Hubvorgang muß innerhalb von 15 s begonnen werden. Wenn der Hubvorgang gestoppt wurde, kann er innerhalb von 15 s fortgesetzt werden.

Es können zwei verschiedene Hubhöhenbegrenzungen einprogrammiert werden.



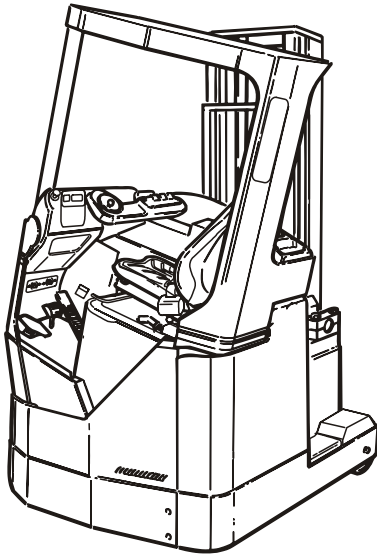
WARNUNG!

Achten Sie auf Hindernisse an der Decke, wie Quertraversen, Sprinkleranlage und Lampen.

Der Stapler könnte umkippen, die Last herunterfallen, wenn das Hubgerüst am Hindernis hängenbleibt.

Während der Fahrt besonders auf den höchsten Punkt des Hubgerüstes achten.

Neigungsverstellung der Fahrerkabine (C)



(RR E1-E8)

- Zum Einschalten der Neigefunktion Schalter betätigen. Dabei leuchtet die Kontrollampe im Schalter auf. Damit die Fahrerkabine anlässlich eines Hub- oder Senkvorganges nach oben oder nach unten geneigt werden kann, muß der Steuerhebel 'Heben' um mehr als 50 % betätigt werden. Die Fahrerkabine wird nach hinten geneigt, wenn die Gabeln den eingestellten Neigebeginn passieren. Der max. Neigungswinkel beträgt ca 15°. Beim Senken der Gabel wird auch die Kabine gesenkt. Durch Umschaltung des Schalters (C) in entgegengesetzte Richtung können Sie die Fahrerkabine auch manuell senken.

Die Höhe für das Vor- und Zurückneigen kann individuell eingestellt werden, siehe unter "Programmierung" auf Seite 32.

ACHTUNG.

Stapler wird breiter, die Kollisionsgefahr wird dadurch größer. Fahrerkabine könnte mit fest angebrachten Gegenständen zusammenstoßen.

Stapler mit geneigter Fahrerkabine benötigt mehr Platz zum Fahren

Gewichtsanzeige (D)

- Wenn die Last angehoben wird, kann der Stapler das aktuelle Lastgewicht auf den Gabeln anzeigen. Das Wiegen der Last erfolgt kontinuierlich, so lange die Gabeln angehoben sind und nicht bewegt werden.

Verwendung des Schalters

- Der Stapler kann das Gewicht auf den Gabeln im Freihubbereich anzeigen, indem die Last mit den Gabeln aufgenommen und dann auf den Schalter (D) gedrückt wird. Das Wiegen der Last erfolgt kontinuierlich, so lange die Gabeln angehoben sind und nicht bewegt werden.

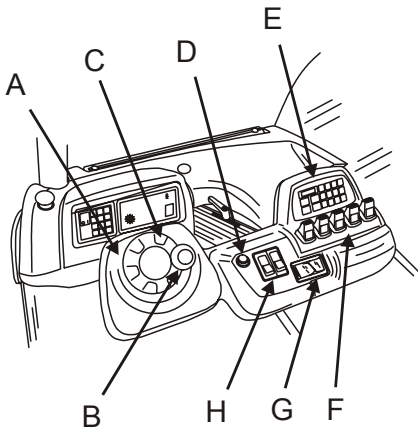
Es wird in der Betriebsstundenanzeige angezeigt. Das Gewicht wird in 50 kg-Stufen angezeigt. Nach 5 Sekunden kehrt das Display automatisch zur Betriebsstundenanzeige zurück.

Arbeitsscheinwerfer (E)

- Betätigen Sie diesen Schalter, um die Arbeitsscheinwerfer des Staplers einzuschalten.

Bedienkonsole (6)

Lenkung (A)



Die Lenkung arbeitet progressiv. Dies bedeutet, daß die Lenkgeschwindigkeit bei zunehmender Fahrgeschwindigkeit abnimmt (die Empfindlichkeit nimmt ab). Bei niedriger Fahrgeschwindigkeit brauchen Sie das Lenkrad nicht so oft umzudrehen wie bei hoher Fahrgeschwindigkeit.

Die Lenkeigenschaften können auf die Erfahrungen und Wünsche des Fahrers abgestimmt werden. Die Ansprechbarkeit der Lenkung, die Progressivität, kann je nach Bedarf erhöht oder reduziert werden, siehe "Anzeigen und Programmieren" auf Seite 42.

Das Antriebsrad hat keine Endpositionsbegrenzung und läßt sich daher um 360° drehen.

Bei langsamer Fahrt und beim Wenden drehen Sie die Lenkung schneller mit Hilfe des Knaufs (B).

Bei hohen Fahrgeschwindigkeiten (lange Transportstrecken usw.) lenken Sie den Stapler am einfachsten mit den Fingerspitzen am Lenkrad (C).



WARNUNG!

Stabilität geht verloren.

Der Stapler kann umkippen oder die Last herunterfallen, wenn Sie das Lenkrad bei hoher Geschwindigkeit zu schnell bewegen.

Bei hoher Geschwindigkeit Stapler am Lenkrad nur mit den Fingerspitzen lenken.

Hupe (D)

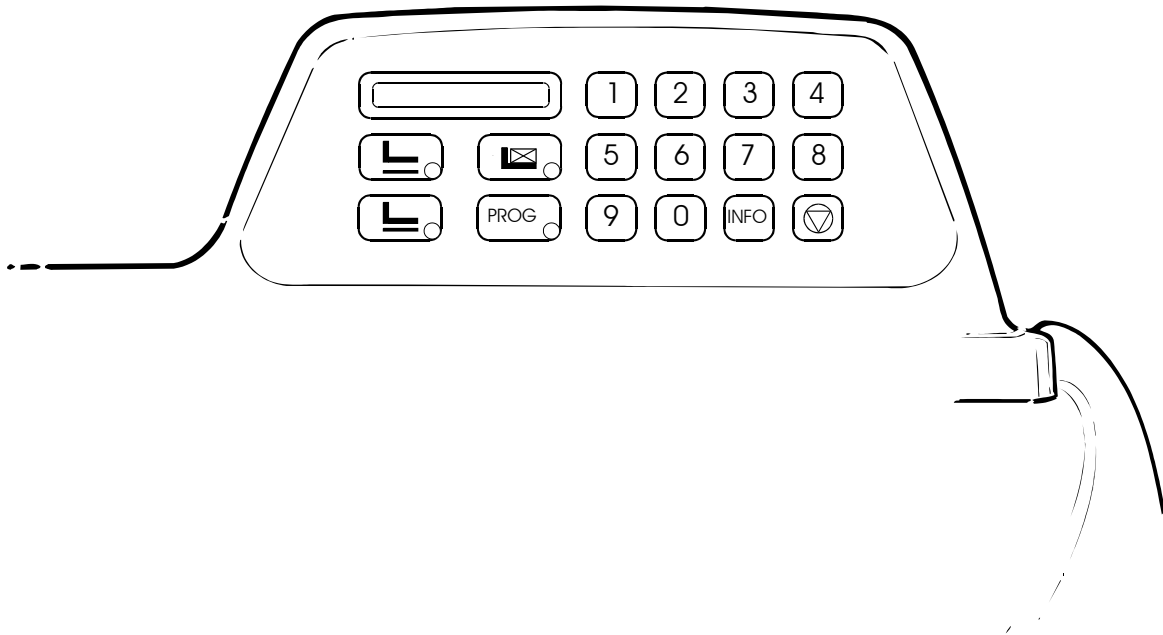
Das Signal ertönt, wenn der Schalter 'Hupe' betätigt wird.

Höhenvorwahl (E)




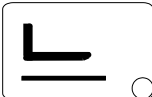



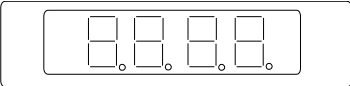
Mit Hilfe der Höhenvorwahl können Sie die Gabeln innerhalb des Haupthubbereichs in max. 69 unterschiedliche programmierbare Höhen heben oder senken.

Die Hub- und Senkbewegung wird aufgrund der Informationen des Höhenmessers bis zur gewünschten Höhe ausgeführt.

Die Programmierung der richtigen Höhe zum Be- und Entladen erfolgt über die Tastatur. Das Symbolfenster zeigt die gewünschte Höhe sowie eventuelle Fehlercodes an.



Schalter und Bedienelemente

Symbol	Funktion
	Numerische Tasten zur Einstellung der einzelnen Höhen.
	Zur Kontrolle der gewünschten Höhe während der Fahrt.
	STOP Entfernt falsch eingegebene Höhe bei automatischer Steuerung, unterbricht Programmiervorgang und löscht Stops durch Fehler.
	OBERE STOPPOSITION bei Programmierung speichern.
	UNTERE STOPPOSITION bei Programmierung speichern.
	LAST Dieser Schalter zeigt an, daß die Gabeln beim Start beladen sind.
	Mit dieser Taste öffnen Sie den Programmiermodus.
	Display zur Anzeige von Höhen und Fehlercodes.

Programmierung

- Taste PROG kurz betätigen, um den Programmiermodus zu öffnen. Wenn der Programmiervorgang beginnt, leuchtet die Leuchtdiode der Tasten, und im Symbolfenster erscheint die Anzeige PL00. Jetzt können Sie neue Hubhöhen einprogrammieren, programmierte Werte ändern oder löschen.

Höhenprogrammierung

Sie können die Hubhöhen nur im Haupthubbereich programmieren.

Aufnahmehöhe

- Taste PROG kurz betätigen. Die gewünschte Höhe angeben (z.B. 1 u. 5 = Höhe 15). Diese Ziffern erscheinen im Display.
- Gabeln bis in gewünschte Höhe heben und UNTERE STOPPOSITION-Taste betätigen. Leuchtdiode blinkt.

Abstellhöhe

- Last aufnehmen und drei Sekunden warten. Gabeln so weit anheben, daß die Last aus dem Regal geholt werden kann. Achten Sie auf ausreichende Sicherheitsabstände.
- Taste OBERE STOPPOSITION betätigen; die beiden Leuchtdioden für UNTERE STOPPOSITION und OBERE STOPPOSITION werden blinken.
- Taste PROG betätigen, bis beide Leuchtdioden erlöschen und PL00 im Display erscheint, um die Information zu speichern.
- Vom ersten Punkt wiederholen, um zusätzliche Höhen zu programmieren.
- STOP-Taste betätigen, um wieder auf Anzeigemodus zurückzuschalten.

ACHTUNG!

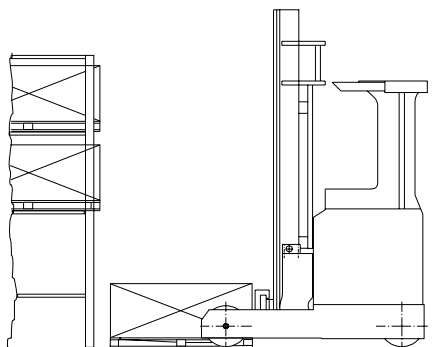
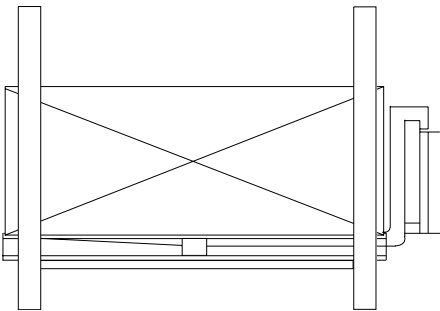
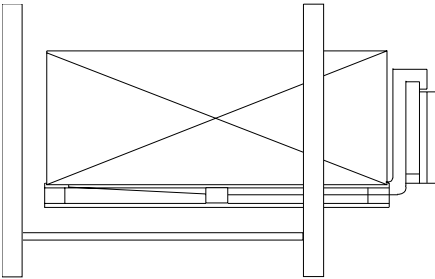
Gabeln nicht in Horizontallage.

Last kann von den Gabeln abrutschen oder mit dem Regal kollidieren.

Beim Abstellen oder Aufnehmen von Lasten Gabeln stets in Horizontallage halten.

Löschen von programmierten Höhen

- Um eine programmierte Hubhöhe zu löschen, Gabeln bis zur Freihubhöhe absenken.
- Taste PROG kurz betätigen. Die gewünschte Höhe angeben (z.B. 1 u. 5 = Höhe 15). Diese Ziffern erscheinen im Display.
- Zuerst UNTERE STOPPOSITION-Taste betätigen (Leuchtdiode blinkt) und dann OBERE STOPPOSITION-Taste (beide Leuchtdioden blinken) .

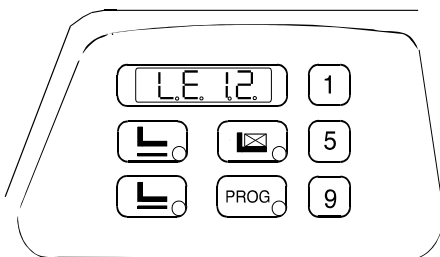


- PROG-Taste betätigen, damit beide Leuchtdioden (UNTERE STOPPOSITION und OBERE STOPPOSITION) erlöschen und PL00 im Display erscheint, um den Speicher zu löschen.
- STOP-Taste betätigen, um wieder auf Anzeigemodus zu schalten.

Automatikbetrieb

Es gibt zwei verschiedene Arten von Automatikbetrieb. Im ersten Fall werden die Gabeln ohne Last bis zur gewünschte Höhe gehoben/gesenkt, im zweiten mit Last.

Aufnahme der Last



- Gewünschte Höhe mit den Tasten 0 - 9 (z.B. 1 u. 2=Stufe 12) eingeben. Display zeigt LE12 an.
- Gabeln heben/senken, bis sie von der Elektronik automatisch gestoppt werden. Wenn Sie den Hubhebel in die falsche Richtung bewegen, erfolgt keine "Hub/Senk-Bewegung". Die Elektronik wartet, bis die richtige Richtung gewählt wird.
- Wenn die Gabeln zum Stehen gekommen sind, und die Leuchtdiode UNTERE STOPPOSITION leuchtet, Gabeln unter die Last schieben.

ACHTUNG!

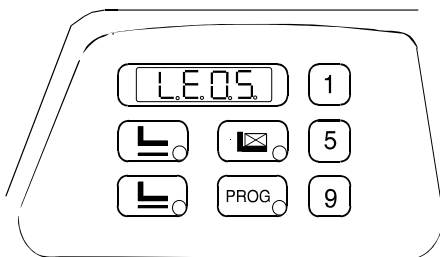
Gabeln nicht in Horizontallage.

Last kann von den Gabeln abrutschen oder mit dem Regal kollidieren.

Beim Abstellen oder Aufnehmen von Lasten Gabeln stets in Horizontallage halten.

- Gabeln heben, bis sie von der Elektronik automatisch angehalten werden und die Leuchtdiode OBERE STOPPOSITION aufleuchtet.
- Last aus dem Regal herausholen. Nach Beendigung des Arbeitsvorganges gehen die Leuchtdioden aus.

Abstellen der Last



- LAST-Taste betätigen (Leuchtdiode geht an).
- Gewünschte Höhe mit den Tasten 0 - 9 (z.B. 5 = Stufe 5) eingeben. Display zeigt LE05 an.
- Gabeln heben/senken, bis sie von der Elektronik automatisch gestoppt werden. Wenn Sie den Hubhebel in die falsche Richtung bewegen, erfolgt keine "Hub/Senk-Bewegung". Die Elektronik wartet, bis die richtige Richtung gewählt wird.

Schalter und Bedienelemente

- Wenn die Hubbegrenzung beendet ist und die Leuchtdiode OBERE STOPPOSITION leuchtet, Gabeln mit der Last ausfahren.

ACHTUNG!

Gabeln nicht in Horizontallage.

Last kann von den Gabeln abrutschen oder mit dem Regal kollidieren.

Beim Abstellen oder Aufnehmen von Lasten Gabeln stets in Horizontallage halten.

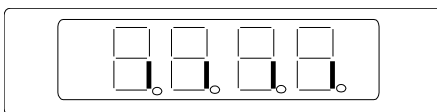
- Gabeln absenken, bis sie von der Elektronik automatisch gestoppt werden und die Leuchtdiode UNTERE STOPPOSITION leuchtet.
- Gabeln aus dem Regal herausfahren. Nach Beendigung des Arbeitsvorganges erlöschen die Leuchtdioden.

Kontrolle

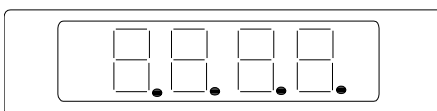
- INFO-Taste betätigen, um die gewünschte "OBERE STOPPOSITION/UNTERE STOPPOSITION-Stufe" zu überprüfen. Der Wert erscheint drei Sekunden lang im Display.

Fehlercodes

Fehlercode	Bemerkung
Err 1	Verlangte Höhe falsch bzw. nicht programmiert.
Err 2	Gabeln wurden außerhalb des Toleranzbereiches angehalten.
Err 9	Bei der Programmierung wurde falscher Wert eingeben.
Err blinkt	Fehler in der Signalübertragung zwischen Höhenvorwahl und Staplerrechner.

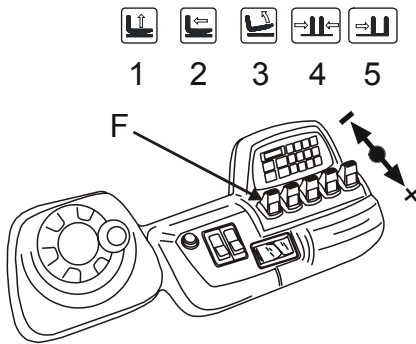


- Beim Neustart **leuchten vier Strichmarkierungen**. Dies zeigt an, daß zwischen Höhenvorwahl und Hauptelektronik keine Kommunikation besteht. Striche erlöschen, wenn die Kommunikation zwischen den Einheiten hergestellt ist.



- Wenn die Gabeln sich im Freihubbereich befinden, **leuchten vier Punktmarkierungen** im Symbolfenster.
- Wenn **die Punkte blinken**, zeigt dies an, daß der Referenzschalter beim Neustart des Staplers aktiviert war, (z.B. Gabeln oberhalb des Freihubbereichs). Wenn die Punkte nach Absenkung der Gabel immer noch blinken, liegt evtl. ein Fehler in der Verkabelung oder im Höhenreferenzschalter vor.

Bedienhebel Hydraulik (F)



Die Bedienkonsole umfaßt maximal fünf Minihebel, mit denen alle Hydraulikfunktionen bedient werden können. Die Betätigung der Hebel wird von der Logikkarte verarbeitet, die korrekte Werte für die Geschwindigkeit des Pumpenmotors und den Ölfluß durch das Ventil einstellt. Sie verändern die Geschwindigkeit der einzelnen Funktionen, indem Sie die Hebel viel oder nur wenig nach vorne bzw. nach hinten bewegen

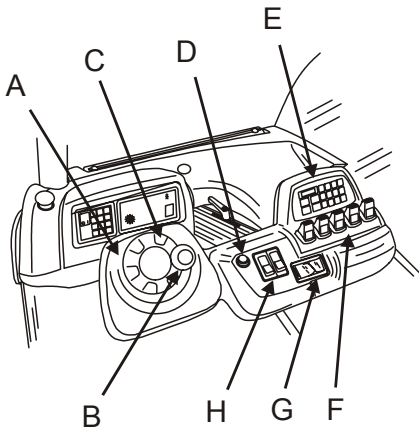
	Funktion
Hebel 1	
-	Gabelabsenkung
+	Gabelhub
Hebel 2	
-	Hubgerüst ausfahren
+	Hubgerüst einfahren
Hebel 3	
-	Gabelneigung nach unten
+	Gabelneigung nach oben
Hebel 4	
-	Funktion 4
+	Funktion 4
Hebel 5	
-	Funktion 5
+	Funktion 5

Hebel 3 - 5 können auch andere Funktionen haben, z.B. Seitenschieber und Klammer. Die entsprechende Beschreibung finden Sie im Kapitel *Zubehör*.

Die Funktion Gabelabsenkung kann gleichzeitig mit einer anderen Hydraulikfunktion benutzt werden.

ACHTUNG: Wenn die 0-Taste auf dem Tastenfeld gedrückt wurde, oder wenn der Fahrer nicht im Fahrersitz sitzt, kann die Hydraulikfunktion nicht verwendet werden.

Fahrrichtungswähler (G)



Fahrtrichtung wählen, indem Sie den Schalter in die gewünschte Richtung drücken.

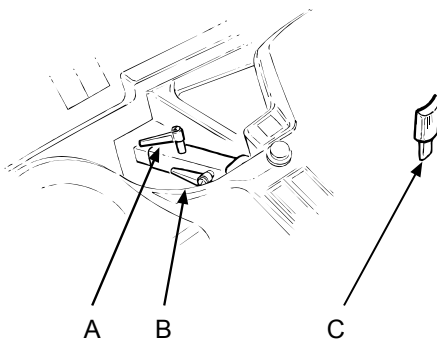
Lösen Sie die Feststellbremse durch leichten Druck auf das Geschwindigkeitspedal. Wenn Sie danach den Schalter länger als zwei Sekunden gedrückt halten, setzt sich der Stapler mit Kriechgeschwindigkeit in Bewegung. Sie können diese Funktion vor allem dann einsetzen, um den Stapler in die endgültige Position zu bringen, z.B. beim Aufnehmen und Abstellen von Lasten.

Wenn der Stapler mit einem im Geschwindigkeitspedal integrierten Fahrtrichtungsschalter ausgestattet ist, entfällt der Fahrtrichtungsschalter an der Bedienkonsole. Siehe unter "Pedale (9)" auf Seite 39.

Schalter und Kontrolllampen (G)

Siehe unter "Schalter und Kontrolllampen (5)" auf Seite 27.

Schalter zur Einstellung der Bedienkonsole (7)



Die stufenlose Einstellung der Bedienkonsole ermöglicht eine bequeme Position beim Fahren.

- Verriegelungsgriff (A) lösen, damit Sie die gesamte Bedienkonsole in gewünschte Höhe bringen können.
- Verriegelungsgriff (B) lösen, damit Sie den Winkel der Bedienkonsole nach Ihren Wünschen einstellen können.
- Vergessen Sie nicht, die Verriegelungen (A) und (B) nach dem Einstellen wieder zu sichern.
- Verriegelungshebel (C) in die hintere Stellung bringen. Jetzt können Sie die Bedienkonsole um ihren Drehpunkt vor- und zurück verstellen. Verriegelungshebel wieder nach vorne bewegen, um die Bedienkonsole zu verriegeln.

ACHTUNG!

Überlastung der Befestigung.

Bedienkonsole beim Einstieg nicht als Haltegriff benutzen.

Beim Einstieg in den Stapler den linken Pfosten als Haltegriff benutzen.



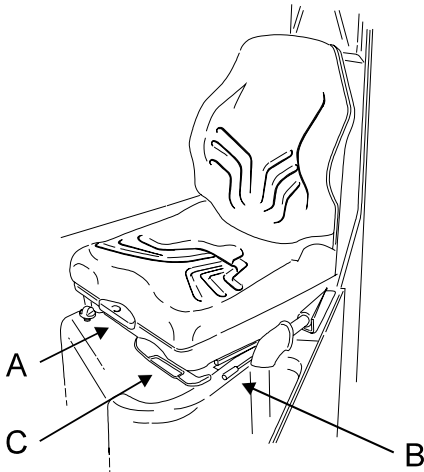
WARNUNG!

Bedienkonsole nicht arretiert.

Wenn die Bedienkonsole nicht arretiert ist, können Sie die Kontrolle über den Stapler verlieren.

Verriegelungsgriffe festziehen und Verriegelungshebel nach Einstellung nach vorne bewegen.

Fahrersitz (8)



Der Fahrersitz ist individuell verstellbar, um ein Optimum an Fahrkomfort zu gewährleisten.

Einstellung:

- Hebel (A) anheben. Gleichzeitig schieben Sie den Sitz vor- oder zurück, um die Neigung der Rückenlehne einzustellen.
- Hebel (B) herausziehen. Sperre lösen, um den Sitz vor- oder zurück zu verschieben.
- Sitzfederung mit Hebel (C) einstellen. Die Einstellung erfolgt, solange der Sitz nicht belastet ist. Hebel herausziehen, bis das Gewicht angezeigt wird, das dem Gewicht des Fahrers entspricht. Die Rückstellung erfolgt, indem Sie den Hebel ganz herausziehen und dann loslassen. Den eingestellten Wert entnehmen Sie bitte der Tabelle.

Zur Erhöhung der Sicherheit kann der Fahrersitz mit einem Sicherheitsgurt ausgestattet werden.



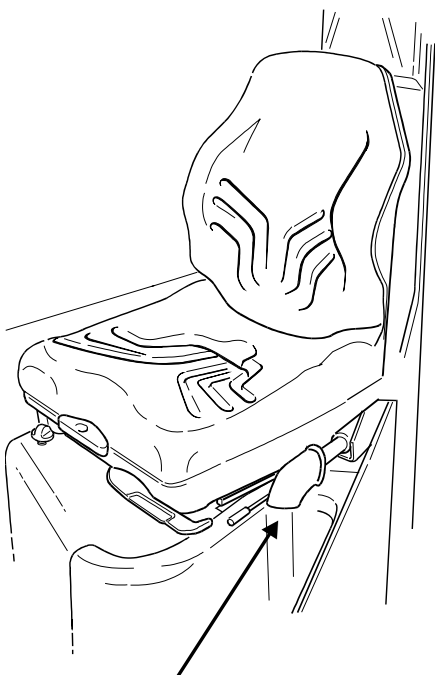
WARNUNG!

*Fahrersitz nicht arretiert.
Wenn der Fahrersitz lose ist, können Sie die Kontrolle über den Stapler verlieren.
Achten Sie darauf, daß sämtliche Hebel verriegelt sind.*



WARNUNG!

*Risiko einer Beschädigung an der Heizspule.
Die Heizspule könnte beschädigt werden, wenn sie an einem bestimmten Punkt besonders belastet wird.
Drücken Sie niemals mit Ihrem Ellbogen, Ihrem Knie, mit Werkzeugen o. Ä. gegen das Sitzpolster oder gegen die Rückenlehne.*



Linkshandgriff:

Zur Verbesserung des Fahrkomforts verfügt der Stapler über einen Linkshandgriff. An diesem Griff können Sie die Fahrtrichtung wechseln, allerdings ohne Kriechfunktion. Das erste Mal müssen Sie die Fahrtrichtung mit dem Schalter der Lenkkonsole wählen.

Zur Verbesserung des Fahrkomforts auf langen Strecken die linke Hand am Griff lassen, die rechte am Lenkrad.

Pedale (9)

Sicherheitspedal (A)

- Stellen Sie den linken Fuß auf das Sicherheitspedal, wenn Sie die Feststellbremse lösen. Dadurch wird verhindert, daß der Fuß bei einem evtl. Zusammenstoß eingeklemmt wird.

Das Sicherheitspedal ermöglicht zwei verschiedene Funktionen:

- ein Summer ertönt

oder

- ein Summer ertönt und die Beschleunigung wird unterbrochen, wenn der Fahrer den linken Fuß nicht auf dem Pedal hält. Motorbremse und Fußbremse sind weiterhin betriebsbereit.

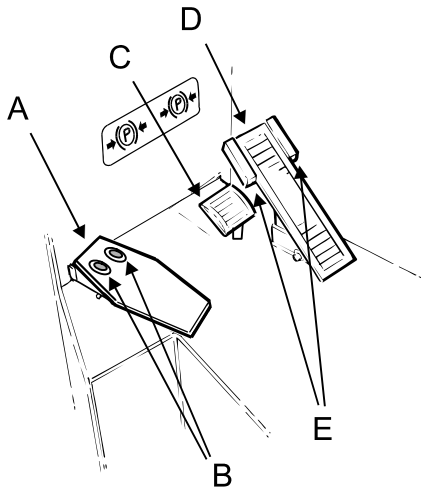
Wenn Sie die Funktion wechseln möchten, wenden Sie sich bitte an einen ausgebildeten Kundendiensttechniker.

ACHTUNG!

Quetschgefahr.

Quetschgefahr besteht, wenn ein Körperteil sich außerhalb des Fahrerraumes befindet.

Achten Sie darauf, daß Sie sich mit Ihrem ganzen Körper in der Kabine befinden.



Sicherheitspedal mit Fahrtrichtungsschalter (B)

Wenn der Stapler mit einem Sicherheitspedal mit integriertem Fahrtrichtungsschalter ausgestattet ist, wird die Fahrtrichtung mit Hilfe der beiden Schalter am Sicherheitspedal gewählt.

Das Pedalgestell läßt sich in Längsrichtung verstellen, um Fahrkomfort für alle Fahrer zu garantieren.

Betriebsbremse (C)

- Betriebsbremse benutzen, um den Stapler abzubremsen. Die Bremsleistung wird durch den auf das Pedal ausgeübten Druck reguliert.

Wenn Sie das Pedal der Betriebsbremse betätigen, nachdem der Stapler zum Stehen gekommen ist, wird die Feststellbremse automatisch eingeschaltet.

Geschwindigkeitspedal (D)

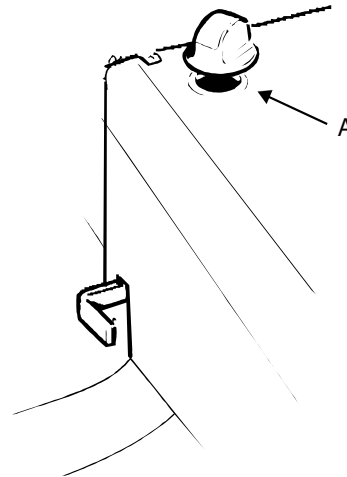
Die Regulierung der Fahrgeschwindigkeit erfolgt stufenlos je nach Betätigung des Pedals.

Wenn das Geschwindigkeitspedal aktiviert wird, wird die Feststellbremse automatisch gelöst.

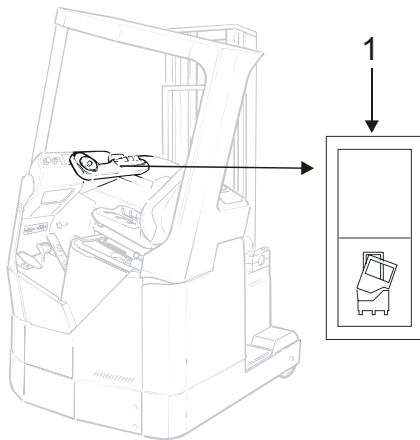
Geschwindigkeitspedal mit Fahrtrichtungsschalter (E)

Wenn der Stapler mit einem Geschwindigkeitspedal mit integriertem Fahrtrichtungsschalter ausgestattet ist, wird die Fahrtrichtung mit Hilfe der beiden Schalter am Geschwindigkeitspedal gewählt. Die Regulierung der Fahrgeschwindigkeit erfolgt stufenlos, je nachdem, wie weit das Pedal nach unten gedrückt wird.

Haubenverriegelung (10)



- Verriegelung lösen und die gesamte Haube ausschwenken, um den Motorraum zu inspizieren.



Sperre Kabinenneigung (11)

- Achten Sie bitte vor Beginn evtl. Wartungsarbeiten darauf, daß genügend Platz vorhanden ist, um die Fahrerkabine zu kippen. Kontrollieren Sie bitte auch, daß die Fahrerkabine weder Hubgerüst, Schlauchrolle oder sonstige Teile des Staplers berührt.

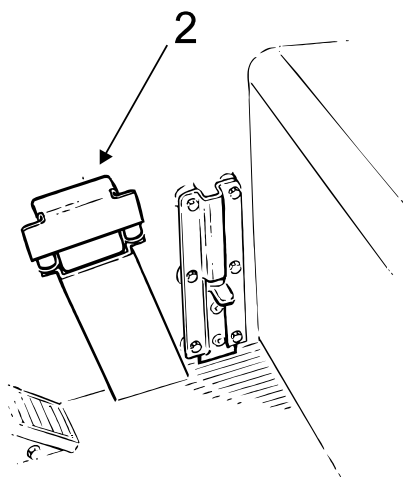


WARNUNG!

Quetschgefahr.

Sehr große Verletzungsgefahr, wenn sich jemand beim Zurückkippen der Kabine im Motorraum aufhält.

Achten Sie darauf, daß sich niemand während des Kippvorganges im Motorraum befindet.



Bei Wartungsarbeiten im Motorraum müssen Sie die Fahrerkabine um 90 Grad kippen. Während des Kippvorganges läßt sich nur die Hub-/Senkbewegung der Kabinen-Neigefunktion bei Kriechgeschwindigkeit betätigen.

- Schalter (1) für Kabinenabsenkung betätigen und gleichzeitig Zündschloß einschalten. Display zeigt 6 Strichmarkierungen.
- Hydraulikhebel für Gabelhub nach hinten bewegen. Wenn die Kabine stehen bleibt (bei 15°), Kabinensperre (2) lösen
- Hydraulikhebel weiter nach hinten bewegen, bis die Fahrerkabine stehen bleibt (bei 45°).



WARNUNG!

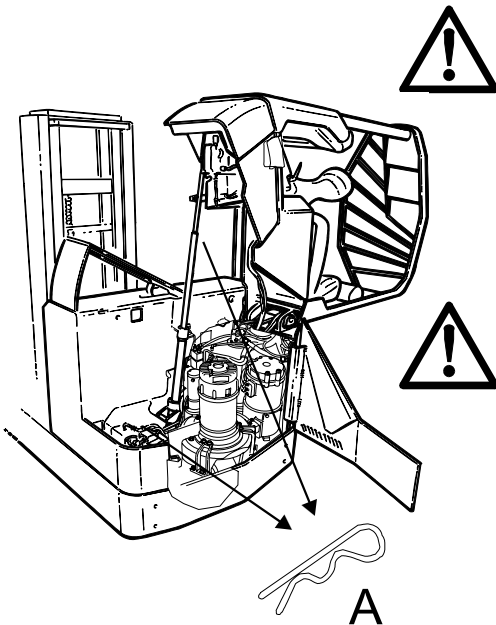
Zurückfallende Fahrerkabine!

Fahrerkabine fällt bei mehr als 45° Neigung ohne Dämpfvorrichtung zurück.

Die Fahrerkabine ist sehr schwer. Achten Sie darauf, daß derjenige, der sie auffängt, die Situation unter Kontrolle hat. Falls möglich, Seilzug verwenden.

Schalter und Bedienelemente

- Schutzdach mit beiden Händen greifen und Kabine ganz kippen.
- Setzen Sie den Bolzen (unter dem Fahrersitzblech) in die Kippstange ein.



ACHTUNG!

Zurückfallende Fahrerkabine.

Setzen Sie den Bolzen (unter dem Fahrersitzblech) in die Kippstange ein, um zu vermeiden, daß die Kabine während der Wartungsarbeiten versehentlich zurückgekippt wird.

- Achten Sie darauf, daß sich niemand im Motorbereich aufhält, wenn Sie die Kabine zurückkippen.

WARNUNG!

Quetschgefahr.

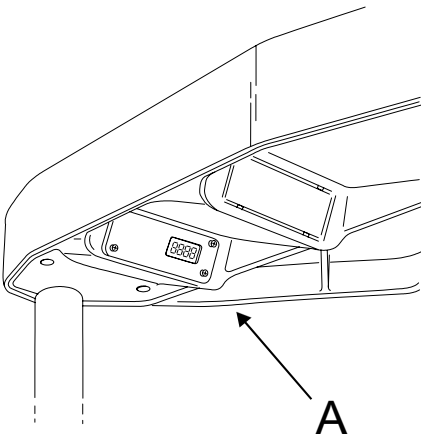
Sehr große Verletzungsgefahr, wenn sich jemand beim Zurückkippen der Kabine im Motorraum aufhält.

Achten Sie darauf, daß sich niemand während des Kippvorganges im Motorraum befindet.

- Stift (A) aus der Neigestange entfernen.
- Schutzdach anpacken und Kabine auf 45° zurückkippen.
- Hydraulikhebel für Gabelhub nach vorne bewegen, bis die Kabine in gesenkter Stellung anhält.

Höhenanzeige (12)

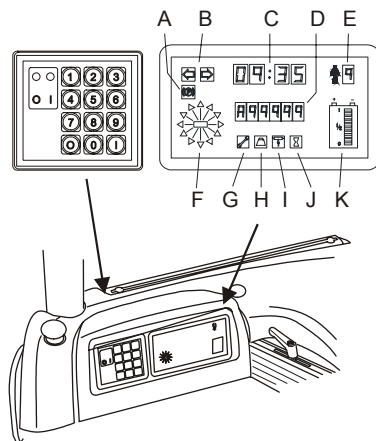
Stapler für große Hubhöhen sind mit einer Höhenanzeige (A) ausgerüstet, die die aktuelle Gabelhöhe innerhalb des Haupthubbereiches anzeigt.



Anzeigen und Programmieren

Sie haben die Möglichkeit, sich das gerätespezifische Verzeichnis anzusehen, jedoch nicht neu zu programmieren. Sie können jedoch die fahrerspezifischen Parameter und die Uhr neu programmieren. Weitere Informationen über Parameter sowie Warn- und Fehlercodes finden Sie im Master Service Manual (MSM).

Wenn der Fahrer sich nicht mit der 0-Taste abgemeldet hat, führt der Stapler die Abmeldung nach einer bestimmten Zeit automatisch aus.



Tastatur (6)

Zur Überprüfung des gerätespezifischen Verzeichnisses bitte wie folgt vorgehen:

- Geben Sie den Fahrer-Code ein und drücken Sie dann auf die grüne I-Taste auf dem Tastenfeld. Dadurch wird die Logikkarte aktiviert, und der Fahrtrichtungsschalter wird in Gabelrichtung gebracht.

Die folgenden Funktionen scrollen über das Display:

- Uhrzeit CL
- Parameter P
- Seriennummer Software, Pn
- Laufzeit H
- Fehlercodes E

Lassen Sie den Fahrtrichtungsschalter bei der gewünschten Option los.

Erhöhen/Verringern Sie den Wert mit dem Heben-/Senken-Hebel.

Der Fahrtrichtungsschalter wird für verschiedene Änderungsmodi verwendet.

Das Symbolfenster (C) präsentiert die verschiedenen Funktionen:

- Uhrzeit (C).
- Parameter, Seriennummer Software, Laufzeit und Fehlercodes (D)

Die Parameter-Nr. erscheint in der linken, der Parameter-Wert in der rechten Display-Hälfte.

Uhr

Wenn die Uhr eingestellt werden kann, blinken die Stunden im Display, und nach Drücken des Fahrtrichtungsschalter blinken die Minuten.

Erhöhen/Verringern Sie den Wert mit dem Heben-/Senken-Hebel.

Schalter und Bedienelemente

- Schalten Sie mit dem Fahrtrichtungsschalter zwischen Stunden und Minuten um.

09:35

Funktion	Wert
Stunden	09 = 9 h
Minuten	35 = 35 min

Wenn die Fehlercodes im Display (D) angezeigt werden, leuchtet Symbolfeld (G); wenn Parameter im Display (D) angezeigt werden, leuchtet Symbolfeld (I). Es ist jedoch nicht möglich, Parameter in dieser Stellung neu zu programmieren. Wenn dies notwendig ist, siehe "Fahrerparameter" auf Seite 43.

Schließen Sie die Programmierung ab und speichern Sie den eingestellten Wert durch Drücken der roten 0-Taste.

ACHTUNG!

Fahrverhalten des Staplers.

Bei Änderung der staplerspezifischen Parameter ändert sich auch das Fahrverhalten des Staplers. Parameter nicht ohne ausreichende Kenntnisse ändern.

Fahrerparameter

Wenn eine Änderung der Fahrerparameter zulässig ist, bitte wie folgt neu programmieren:

- Geben Sie den Fahrer-Code ein und drücken Sie dann auf die grüne I-Taste auf dem Tastenfeld. Dadurch wird die Logikkarte aktiviert, und der Fahrtrichtungsschalter wird in Gabelrichtung gebracht.
- Lassen Sie den Fahrtrichtungsschalter los, wenn "P" angezeigt wird. Die Fahrer-Nummer wird im Display (E) angezeigt.
- Scrollen Sie mit dem Heben-/Senken-Hebel zu dem Parameter, der geändert werden soll.
- Drücken Sie auf den Fahrtrichtungsschalter (die Parameter-Nummer blinkt).

Erhöhen/Verringern Sie den Wert mit dem Heben-/Senken-Hebel.

- Drücken Sie auf den Fahrtrichtungsschalter, um den Wert zu bestätigen. (Die Parameter-Nummer hört auf zu blinken.)

Um weitere Parameter zu ändern, scrollen Sie mit dem Heben-/Senken-Hebel zu dem gewünschten Parameter und wiederholen Sie die Schritte "Drücken Sie den Schalter I (die Parameter-Nummer blinkt)".

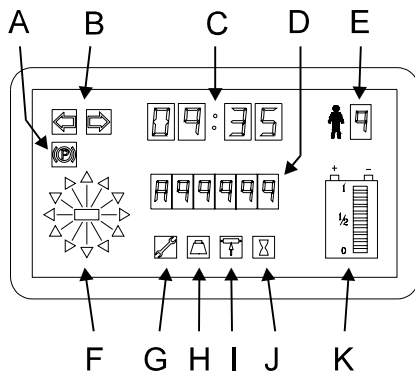
Schließen Sie die Programmierung ab und speichern Sie den eingestellten Wert durch Drücken der roten 0-Taste.

Die gemeinsamen Fahrerparameter können nur mit Hilfe des Service-Schlüssels neu programmiert werden.

Schalter und Bedienelemente

Nr	Parametertyp	Einheit	Min/Max	Std.-Wert	Bemerkung
1	Lenkempfindlichkeit		1-6	3	1 = geringe Empfindlichkeit 5 = große Empfindlichkeit 6 = keine Progressivität In 1er Schritten
2	Fahrmotor, max. Geschwindigkeit	%	10 - 100	100	In Prozent der max. Geschwindigkeit In 5er Schritten
3	Fahrmotor, Beschleunigung	%	10 - 100	100	In Prozent der max. Beschleunigung In 5er Schritten
4	Fahrmotor, automatische Abbremsung	%	10 - 100	50	In Prozent der max. Auto- bremse In 5er Schritten Parameter 0 = keine auto- bremse.
5	Fahrmotor, max. Gegen- strombremse	%	10 - 100	100	In Prozent der max. Gegen- strombremse In 5er Schritten
6	Beginn Fahrerkabine neigen	m	0,5 - 7	1	Abstand über Ref.-Höhe, bei der Kabinenneigung beginnt. In 0,5er Schritten
7	Beginn Fahrerkabine sen- ken	m	0,5 - 7	1	Abstand vom letzten Gabel- hubstopp, bei dem das Absen- ken der Kabine beginnt. In 0,5er Schritten

Warncodes



Symbol	Fehler
[]	Warnung

Wenn ein Fehler entstanden ist, ertönt ein Warnton und ein Kode erscheint 10 Sek. lang im rechten Teil des Displays (D). Wenn der Fehler nach 1 Minute noch immer besteht, werden Warnung und Warnton 2 Sekunden lang wiederholt.

Dies wiederholt sich so lange, bis der Fehler behoben ist, der Stapler kann aber gemäß Tabelle mit allen Funktionen gefahren werden.

Ein vorhandener Fehler wird auch im Symbolfeld (G) angezeigt.



WARNUNG!

Nichtbeachtung von Fehleranzeigen.

Sicherheit des Staplers gefährdet.

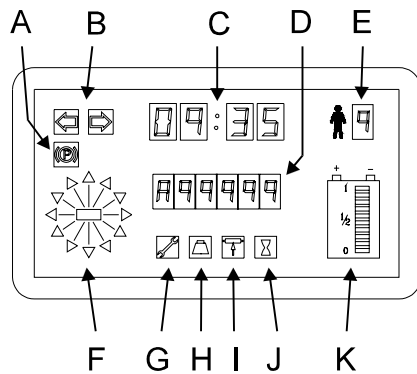
Nach Fehlercode stets Kundendiensttechniker vor erneuter Inbetriebnahme informieren.

Kod e Nr.	Fehlerart	Wahrscheinliche Fehlerursache	Auswirkungen auf Stapler
3	Der TLS-Stoßsensor wurde aktiviert	Der Stapler ist gegen etwas gestoßen	Die Fahrgeschwindigkeit wird reduziert
4	Manuelle Blockierung über TLS	Die technische Ausrüstung hat den Stapler blockiert	Die Fahrgeschwindigkeit wird reduziert
11	Überhitzung der Lenkkarten-Elektronik.	Schwergängige Lenkung.	Geschwindigkeitsreduktion für Lenken und Fahren.
13	Höhenpulsgeber erzeugt kein Signal bei Gabelabsenkung oberhalb des Gabel-Referenzschalters.	Pulsgeber oder Verkabelung defekt.	Keine
14	Fahrersitzschalter länger als 20 Minuten ohne Bewegung des Staplers aktiviert.	Schalter oder Verkabelung defekt.	Keine
15	Sicherheitsschalter länger als 20 Minuten ohne Bewegung des Staplers aktiviert.	Schalter oder Verkabelung defekt.	Keine
16	Geschwindigkeitspedal bei Einschaltung von Zündschloß aktiviert	Geber für Geschw.-Pedal war bei Einschaltung von Zündschloß aktiviert.	Fahren blockiert, bis Geschw.-Pedal Neutralstellung erreicht.

Schalter und Bedienelemente

Kod e Nr.	Fehlerart	Wahrscheinliche Fehlerursache	Auswirkungen auf Stapler
17	Bremspedal bei Einschaltung von Zündschloß aktiviert.	Geber für Bremspedal war bei Einschaltung von Zündschloß aktiviert.	Fahren blockiert, bis Bremspedal Neutralstellung erreicht.
18	Batterie der Logikbox hat Min.-Spannung erreicht.	Zu geringe Batteriespannung.	Gespeicherte Daten werden verlorengehen.
19	Parameterwerte des Staplers nicht OK. Standard-Werte eingegeben.		Fahreigenschaften des Staplers ändern sich.
21 - 24	Falsches Signal von den Gebern für Hydraulikfunktion	Geber o. Verkabelung defekt bzw. Geber war bei Zündschloß-Einschaltung aktiviert.	Funktion hängt von Fehlerursache ab.
25	Stromunterbrechung oder Kurzschluß in Ventil/ Stützarmbremse	Ventil/Stützarmbremse bzw. Verkabelung defekt.	Funktion hängt von Fehlerursache ab. Defekt der Stützarmbremse reduziert max.-Geschw. auf 9 km/h.
26	Stromunterbrechung im Geber für Hydraulikfunktion/Geschw.-Pedal.	Geber oder Verkabelung defekt.	Funktion hängt von Fehlerursache ab.
27	Fehlerhafte Messung der Batteriekapazität	Zwischen der Batterie und den Kabeln für die Batteriemessung ist kein Kontakt vorhanden.	Keine Auswirkungen auf den Stapler. Batterieanzeige blinkt.
28	Notausschalter wurde aktiviert.		Stapler wird angehalten.
29	Wartungsanzeige zeigt Null an.	Wartung erforderlich.	Jede Minute ertönt ein Summer.
40-41 45-46	Überhitzung von Transistorpanel oder Motor.	Einer der Lüfter ist nicht in Betrieb.	Reduzierung der Fahr- und Hydraulikleistungen.
42 47	Fehleranzeige von Frequenzwandler.	Fehler in Frequenzwandler	Keine

Fehlercodes



Symbol (B)	Fehler
[]	Fehler

Wenn ein Fehler entstanden ist, ertönt ein Warnton und gleichzeitig erscheint ein Kode im rechten Teil des Displays (D). Der Summer ertönt, bis die 0-Taste gedrückt wird; der Stapler wird ausgeschaltet.

Wenn der Fehler bei Einschaltung des Zündschlosses noch immer besteht, werden Warnung und Warnton wiederholt.

Die in der Tabelle gezeigten Funktionen des Staplers können nicht benutzt werden.

Ein vorhandener Fehler wird auch im Symbolfenster (G) angezeigt.



WARNUNG!

Nichtbeachtung von Fehleranzeigen.

Sicherheit des Staplers gefährdet.

Nach Fehlercode stets Kundendiensttechniker vor erneuter Inbetriebnahme informieren.

Kode Nr.	Fehlerart	Wahrscheinliche Fehlerursache	Auswirkungen auf Stapler
64	Defekter Drucksensor	Der Drucksensor ist kaputt	Die Fahrgeschwindigkeit wird reduziert
104	Feststellbremse defekt	Elektronikeinheit defekt.	Fahrmotor aus.
106-108	Hauptkontaktor oder Ausgang f. Hauptkontaktor defekt.	Hauptkontaktor oder Verkabelung defekt.	Alle Funktionen werden ausgeschaltet.
109	Defektes Sicherheitsrelais im Tastenfeld	Das Tastenfeld ist kaputt	Die Fahrgeschwindigkeit wird reduziert
111	Bremspedalpotentiometer defekt	Potentiometer oder Verkabelung defekt.	Fahrmotor aus.
112 120-121 123 127-140	Fehler in der Elektronikeinheit.	Elektronikeinheit defekt.	Fahrmotor wird gebremst.
122	Überhitzung der Lenkelektronik.	Elektronikeinheit defekt.	Ausschaltung aller Hydraulikfunktionen außer Gabelabsenkung

Schalter und Bedienelemente

Kode Nr.	Fehlerart	Wahrscheinliche Fehlerursache	Auswirkungen auf Stapler
125	Fehler im Lenkgeber	Lenkgeber oder Verkabelung defekt.	Fahrmotor aus.
126	Fehler im Lenkmotor.	Motor oder Verkabelung defekt.	Fahrmotor aus.
150-162	Fehler in der CAN-Übertragung	Komponente od. Verkabelung defekt.	Funktion hängt von Fehlerursache ab.
200-214 220-234	Fehleranzeige von Frequenzwandler.	Komponente od. Verkabelung defekt.	Funktion hängt von Fehlerursache ab.

Zubehör

Durch den Einbau verschiedener Sonderausstattungen sorgen Sie für eine zusätzliche Erhöhung der Sicherheit im Umgang mit dem Stapler. Sie können die einzelnen Zubehörteile auch miteinander kombinieren.

Feuerlöscher

Der Stapler ist mit einem Feuerlöscher ausgestattet, der an der Decke des Staplers angebracht ist.

Die folgenden Informationen und Anleitungen befinden sich auf dem Feuerlöscher – befolgen Sie diese Anleitungen genau.

2 kg ABC-Pulver

13A 89B C

1. Sicherung ziehen
2. Auf das Feuer richten
3. Griff drücken

A: Holz, Papier, Textilien

B: Flüssigkeiten, Öle

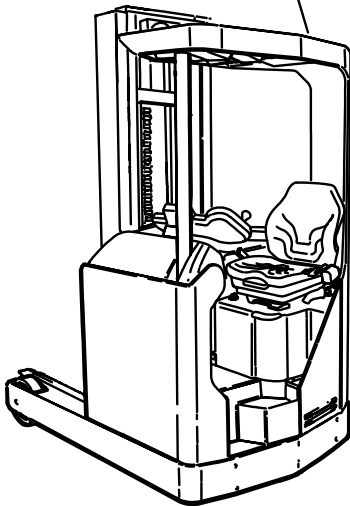
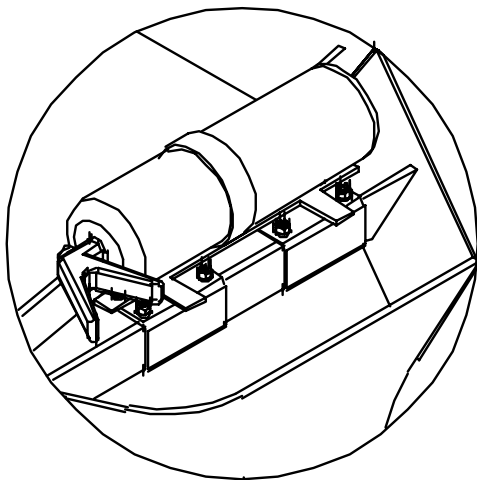
C: Gase

Vorsicht bei elektrischen Anlagen.
Nur bis 1000V; Mindestabstand 1 m.

- Nach jeder Betätigung neu füllen! Jedes Jahr kontrollieren und jedes 10 Jahre Werkstattkontrolle. Nur solche Lösch-Treibmittel und Ersatzteile verwenden, die mit dem anerkannten Muster übereinstimmen.

Löschmittel: 2 kg Prestolit Ultra
Treibmittel: 15 bar Stickstoff N₂
Funktionsbereich: -30° C bis +60° C

CE-0409



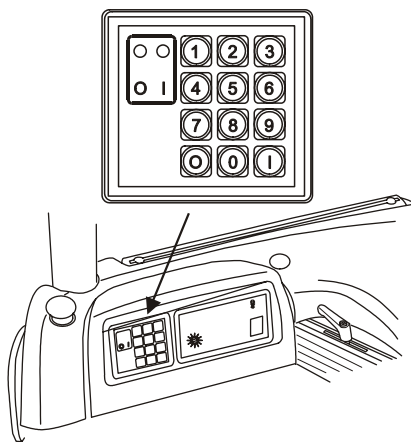
BT TLS Stapler Management System

Die BT TLS Stapler Management Systeme (SD 16) sorgen aufgrund seiner Konstruktion dafür, daß ausschließlich Fahrer mit entsprechender Ausbildung den Stapler in Betrieb nehmen können. Je nach System wird der Stapler durch Eingabe eines persönlichen Codes über die Tastatur bzw. mit Hilfe der persönlichen Codekarte gestartet.

Nach Eingabe des korrekten Codes ist der Stapler betriebsbereit. Die Eingabe des korrekten Codes wird durch Aufleuchten des Displays oder auf andere Art visuell bestätigt.

Das Logbuch des Staplers erfaßt die Zeit, in der der Stapler in Betrieb ist.

Tastaturausführung



Code-Logging (5 stellig)

Anmelden

Geben Sie bei jedem Start des Staplers den persönlichen 5-stelligen PIN-Code ein.

- Geben Sie den PIN-Code (z. B. 1, 2 oder 3) über das Tastenfeld ein (Standardcode, wenn die Anmeldung zum ersten Mal erfolgt).
- Drücken Sie anschließend die I-Taste, um den Stapler zu starten.



WARNUNG!

Unbefugtes Fahren.

Fehler im Staplerlogbuch und Unfälle sind möglich.

Teilen Sie Ihren persönlichen Code auf keinen Fall einer anderen Person mit.

Abmelden

Melden Sie sich unbedingt jedes Mal ab, wenn Sie den Stapler verlassen.

- Drücken Sie die 0-Taste auf dem Tastenfeld, um sich abzumelden und den Stapler zu deaktivieren.

Drücken Sie niemals die 0-Taste, wenn Sie den Stapler verwenden.



WARNUNG!

Unbefugtes Fahren.

Fehler im Staplerlogbuch und Unfälle sind möglich.

Melden Sie sich beim Verlassen des Staplers stets ab.

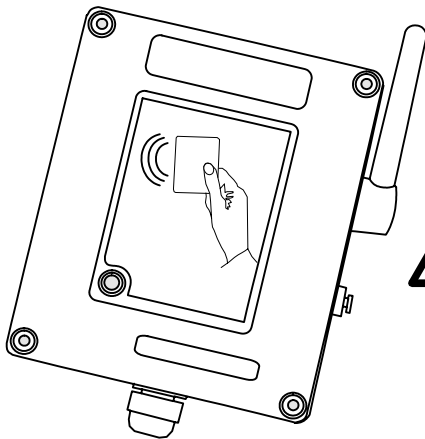
Wenn der Fahrer sich nicht mit der 0-Taste abgemeldet hat, führt der Stapler die Abmeldung nach einer bestimmten Zeit automatisch aus.



WARNUNG!

*Unbefugtes Fahren.
Fehler im Staplerlogbuch und Unfälle sind möglich.
Vermeiden Sie die automatische Abmeldung durch das TLS-System.*

Codekarten-Ausführung



Anmelden

- Legen Sie die Karte auf die Vorderseite des Kontrollgerätes.
- Betätigen Sie die Taste, um den Stapler zu starten.



WARNUNG!

*Unbefugtes Fahren.
Fehler im Staplerlogbuch und Unfälle sind möglich.
Geben Sie Ihre persönliche Karte auf keinen Fall einer anderen Person.*

Abmelden

- Betätigen Sie die Taste, um auszuloggen und um den Stapler in nicht fahrbaren Zustand zu schalten.

Diese Taste darf auf keinen Fall betätigt werden, wenn Sie mit dem Stapler arbeiten.



WARNUNG!

*Unbefugtes Fahren.
Fehler im Staplerlogbuch und Unfälle sind möglich.
Melden Sie sich beim Verlassen des Staplers stets ab.*

Auffahrsensor

Der Stapler verfügt über einen Stoßsensor. Wenn der Stapler gegen ein Objekt stößt, wird dies vom Stoßsensor registriert, der Summer ertönt und der Stapler wird deaktiviert.

Der Stapler kann durch Eingabe eines Codes über das Tastenfeld zurückgestellt werden.



WARNUNG!

*Unvorsichtige Fahrweise.
Unfallgefahr.
Fahren Sie stets vorsichtig, umsichtig und verantwortungsbewußt entsprechend den allgemeinen Sicherheitsvorschriften.*

Sicherheitsgurt

Zur Erhöhung der Sicherheit kann der Fahrersitz mit einem Sicherheitsgurt ausgestattet werden.

- Legen Sie stets bei Fahren den Sicherheitsgurt an.

WARNUNG!

Sicherheitsgurt nicht angelegt.
Bei heftiger Abbremsung können Sie aus dem Stapler geschleudert werden.
Legen Sie stets den Sicherheitsgurt an.



Lastenschutzgitter

Das Lastenschutzgitter verbessert die Stabilität beim Transport hoher Lasten. Das Lastenschutzgitter ist in mehreren Höhen lieferbar, je nach Höhe der zu transportierenden Last.

Verlängerungsgabel

Die Verlängerungsgabeln werden auf der Oberseite der Standardgabeln montiert. Dadurch können längere Güter als mit den üblichen Standardgabeln transportiert werden.

WARNUNG!

Kippgefahr.
Beim Einsatz von Verlängerungsgabeln und Umschlag langer Güter nimmt die Tragfähigkeit ab.
Achten Sie stets auf die Gesamt-Tragfähigkeit des Staplers.



Dorn

Der Dorn wird benutzt, um längere Güter als mit Standardgabeln möglich zu transportieren.

WARNUNG!

Kippgefahr.
Beim Einsatz von Dorn und Umschlag langer Güter nimmt die Tragfähigkeit ab.
Achten Sie stets auf die Gesamt-Tragfähigkeit des Staplers.



Drehgerät mit Klammer

Mit der Klammer werden Lasten gehoben, die mit einer normalen Gabel nicht aufgenommen werden können.

- Hebel in Fahrerrichtung (+) bewegen, um die Last festzuklammern.
- Hebel vom Fahrer weg (-) bewegen, um die Last zu lösen.

Mit dem Drehgerät werden Lasten gedreht, um beispielsweise Kästen und Tonnen entleeren zu können.

- Hebel in Fahrerrichtung (+) bewegen, um die Last nach rechts zu drehen.
- Hebel vom Fahrer weg (-) bewegen, um die Last nach links zu drehen.

WARNUNG!

Kippgefahr.

Beim Einsatz von Drehgerät mit Klammer nimmt die Tragfähigkeit ab.

Achten Sie stets auf die Gesamt-Tragfähigkeit des Staplers.



Teleskopgabel

Die Teleskopgabel wird beim Stapeln mit größerer Tiefe eingesetzt. Sie eignet sich auch sehr gut als verstellbare Verlängerungsgabel.

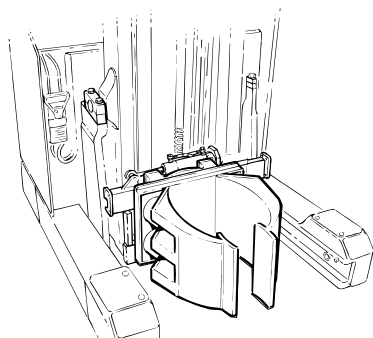
- Hebel vom Fahrer weg (-) bewegen, um die Gabel auszufahren.
- Hebel in Fahrerrichtung (+) bewegen, um die Gabel einzufahren.

WARNUNG!

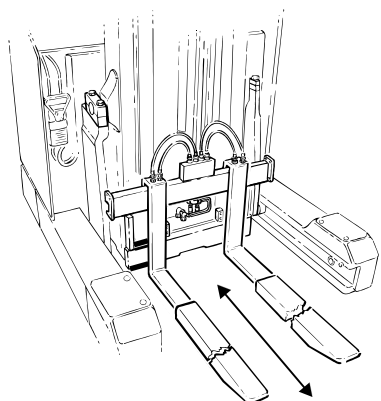
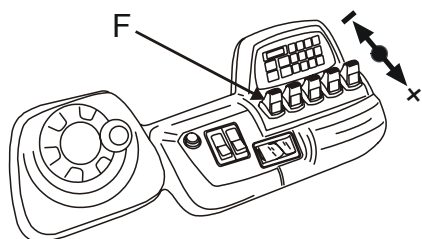
Kippgefahr.

Beim Einsatz von Teleskopgabel und Umschlag langer Güter nimmt die Tragfähigkeit ab.

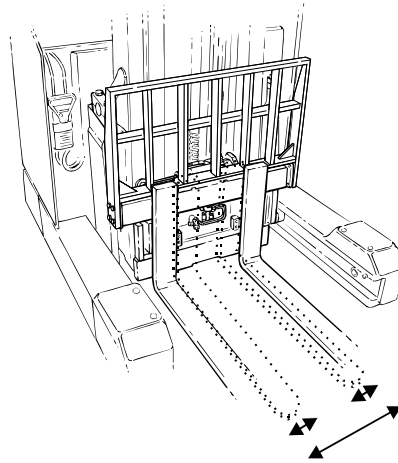
Achten Sie stets auf die Gesamt-Tragfähigkeit des Staplers.



1 2 3 4 5

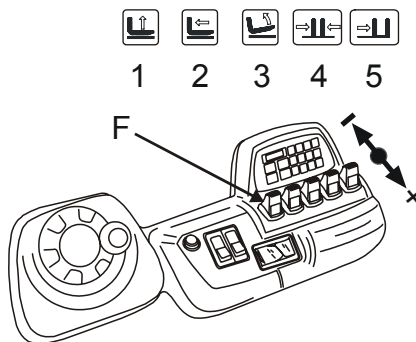


Seitenschieber/Zinkenverstellgerät



Mit dem Seitenschieber können Sie die Gabel seitlich verschieben.

- Hebel vom Fahrer weg (-) bewegen, um die Gabel nach links zu verschieben.
- Hebel in Fahrerrichtung (+) bewegen, um die Gabel nach rechts zu verschieben.



Mit dem Zinkenverstellgerät können Sie die Gabelzinken zusammen- und auseinanderschieben.

- Hebel vom Fahrer weg (-) bewegen, um die Gabelzinken auseinander zu schieben.
- Hebel in Fahrerrichtung (+) bewegen, um die Gabelzinken zusammenzuschieben.



WARNUNG!

Kippgefahr.

Beim Einsatz von Teleskopgabel und Umschlag langer Güter nimmt die Tragfähigkeit ab.

Achten Sie stets auf die Gesamt-Tragfähigkeit des Staplers.

Warnleuchte

Durch den Einbau einer Warnleuchte werden Personen im Umkreis des Staplers gewarnt, wenn der Stapler in Bewegung ist.

Arbeitsscheinwerfer

Die Arbeitsscheinwerfer erleichtern dem Fahrer die Sicht in dunklen Räumen. Die Scheinwerfer werden mit dem Schalter am Instrumentenpanel eingeschaltet.



Geschwindigkeitsbegrenzung

Die Geschwindigkeitsbegrenzung des Fahrmotors ist davon abhängig, ob die Gabel über eine vorprogrammierte Hubhöhe gehoben bzw. das Hubgerüst ausgefahren ist.

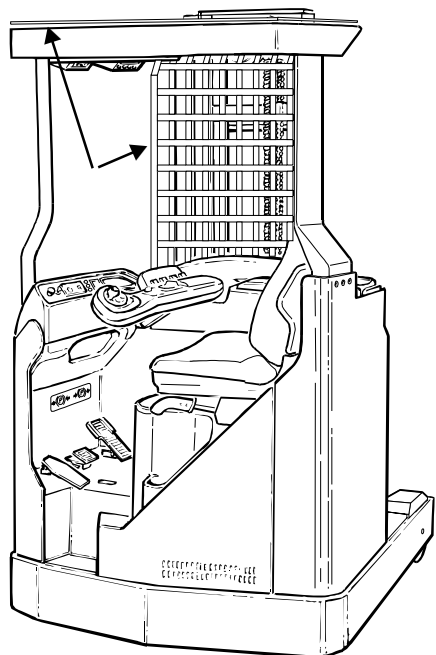
Fahrerschutz

Als zusätzlicher Schutz für den Fahrer kann das Fahrerschutzdach mit Netz/Plexiglas versehen werden, um zu verhindern, daß Kleinteile auf den Fahrer herunterfallen.

Durch den Einbau eines Fingerschutzes am Hubgerüst wird verhindert, daß der Fahrer mit dem Hubgerüst in Berührung kommt.

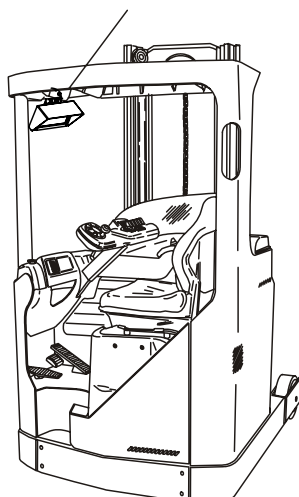
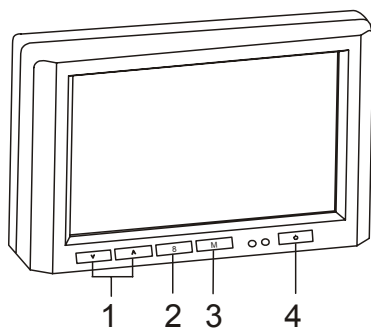
WARNUNG!

**Beschädigter Fahrerschutz.
Verletzungsgefahr.
Fahren Sie niemals Stapler ohne bzw. mit beschädigtem Fahrerschutz.**



Farbbildschirm

Dieser Bildschirm dient zur Farbdarstellung und wird mit einer Spannung von 12 V betrieben.



Nummer	Bezeichnung/Funktion
1	Schalter, ändert die Bildschirmeinstellungen
2	Schalter, AV1/AV2
3	Schalter, Menü für Bildschirmeinstellungen
4	Schalter, Stromversorgung

- Der Bildschirm wird über einen Schalter (4) ein- und ausgestellt.
- Mithilfe des Schalters (2) wird zwischen Eingang AV1 und AV2 gewechselt.
- Schalter (3) wird genutzt, um die Bildschirmeinstellungen zu ändern. Durch Drücken dieses Schalters erscheint ein Menü, in dem sich die Bildschirmeigenschaften anpassen lassen.

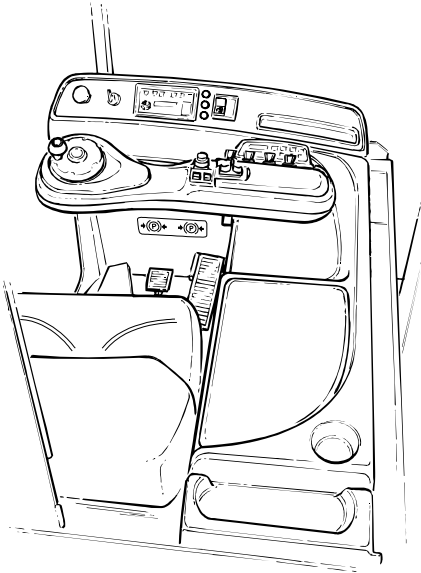
Das Menü enthält folgende Einstellungsoptionen:

Menüoption	Einstellung
Bright	Helligkeit von 1-100
Contrast	Kontrast von 1-100
Color	Farbintensität von 1-100
Default	Reset auf Standardeinstellungen
Backlight	Hintergrundbeleuchtung von 1-100
AV2	AV1 oder AV2 beim Einschalten des Bildschirms aktiv

- Um zwischen den einzelnen Optionen zu wechseln, drücken Sie Schalter (2).
- Um eine Einstellung zu ändern, muss die entsprechende Option ausgewählt sein. Bewegen Sie anschließend den Schalter (1) auf und ab, um den Einstellungswert zu justieren.
- Halten Sie Schalter (3) gedrückt oder stellen Sie das Gerät mithilfe von Schalter (4) ein und aus, um die neuen Einstellungen zu speichern.

Fahren

Stapler starten



- Kontrollieren, daß Notausschalter nicht eingeschaltet ist.
- Geben Sie Ihren PIN-Code mit den Tasten auf dem Tastenfeld und der I-Taste ein. Das Display leuchtet.
- Kontrollieren Sie, daß der richtige Fahrer gewählt wurde bzw. geben Sie Ihren PIN-Code ein.
- Kontrollieren, daß Batterieanzeige ausreichende Restkapazität anzeigt (1/2 - 1).

ACHTUNG!

Zu geringe Restkapazität der Batterie.

Eine zu geringe Restkapazität kann bei längerem Betrieb Schäden an der Batterie verursachen.

Stapler erst fahren, nachdem Sie die Batterie geladen haben.

- Linken Fuß auf das Sicherheitspedal stellen.

ACHTUNG!

Quetschgefahr besteht, wenn ein Körperteil sich außerhalb des Fahrerraumes befindet.

Achten Sie darauf, daß Sie sich mit Ihrem Körper ganz in der Kabine befinden.

- Gewünschte Fahrtrichtung wählen.
- Geschwindigkeitspedal betätigen, um die Bremse zu lösen und anzufahren.



WARNUNG!

Funktion ausgeblieben.

Sicherheit gefährdet.

Nachfolgende Sicherheitsfunktionen vor Beginn der täglichen Arbeit kontrollieren:

- Funktion von Hupe und Notausschalter.
 - Funktion der Lenkung.
 - Funktion der Bremsen.
 - Hydraulikfunktionen.
- Stapler weich und mit nur geringem Druck auf das Geschwindigkeitspedal anfahren, um anschließend auf gewünschte Geschwindigkeit zu beschleunigen.



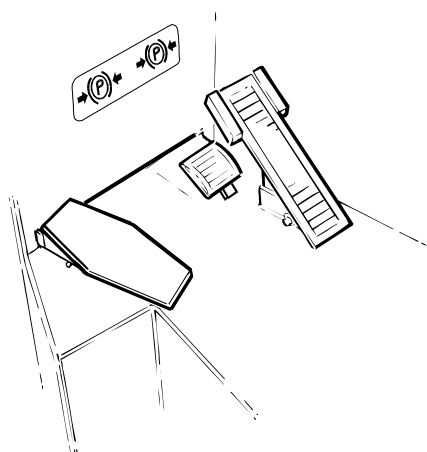
WARNUNG!

Unvorsichtige Fahrweise.

Unfallgefahr.

Fahren Sie stets vorsichtig, umsichtig und verantwortungsbewußt entsprechend den allgemeinen Sicherheitsvorschriften.

Bremsen



- Das Abbremsen des Staplers erfolgt durch Betätigen des Bremspedals.

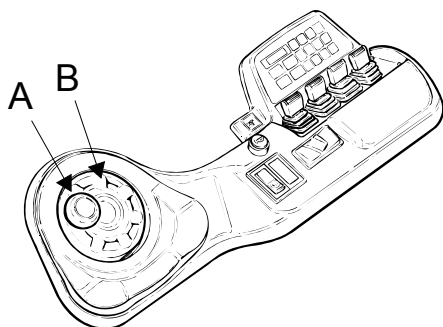
Vermeiden Sie scharfes Abbremsen, da dies die Lauffläche des Antriebsrades stark belastet.

Geschwindigkeitsreduktion

Sie können die Geschwindigkeit mit Hilfe des elektr. Fahrmotors bzw. durch Umschaltung des Fahrrichtungsschalters in umgekehrte Fahrtrichtung reduzieren. Mit dem Geschwindigkeitspedal regulieren Sie die Geschwindigkeitsreduktion. Mit einem Fahrerparameter können Sie die max. Verlangsamung einstellen, siehe unter "Programmieren" auf Seite 43 im Kapitel *Schalter und Bedienelemente*.

Sie können die Geschwindigkeit auch reduzieren, indem Sie den Druck auf das Geschwindigkeitspedal zurücknehmen. Auf diese Art können Sie den Stapler auch ganz abbremsen. Mit einem Fahrerparameter können Sie die Geschwindigkeitsreduzierung einstellen, siehe unter "Programmieren" auf Seite 43 im Kapitel *Schalter und Bedienelemente*.

Lenken



Der Lenkwert des Lenkrades wird an einen elektrischen Lenkmotor übertragen, der im Motorraum montiert ist. Der Lenkmotor bewegt das Fahrgetriebe über einen Zahnradantrieb.

Die Lenkung arbeitet progressiv, d.h. der gewünschte Lenkwinkel des Antriebsrades ist von der Fahrgeschwindigkeit des Staplers abhängig. Langsame Fahrt mit nur wenigen Lenkradumdrehungen ergibt den gleichen Lenkwinkel wie viele Lenkradumdrehungen bei schneller Fahrt.

Der Lenkwinkel ist unendlich.

Die Lenkeigenschaften können auf die Erfahrungen und Wünsche des Fahrers abgestimmt werden. Die Ansprechbarkeit der Lenkung, die Progressivität, kann je nach Bedarf erhöht oder reduziert werden. Siehe unter "Anzeigen und Programmieren" auf Seite 42 im Kapitel *Schalter und Bedienelemente* oder sprechen Sie mit einem ausgebildeten Kundendiensttechniker.

Bei langsamer Fahrt und beim Wenden drehen Sie das Lenkrad schneller mit Hilfe des Lenkknaufs (A).

- Stapler mit den Fingerspitzen am Lenkrad (B) lenken, wenn Sie mit hoher Geschwindigkeit fahren (z.B. auf langen Transportstrecken).



WARNUNG!

***Stabilität geht verloren.
Der Stapler kann umkippen oder die Last herunterfallen, wenn Sie das Lenkrad bei hoher Geschwindigkeit zu schnell drehen.
Bei hoher Geschwindigkeit Stapler mit den Fingerspitzen am Lenkrad lenken.***

- Wenn der Stapler an einem Hindernis hängenbleibt, nicht mehr Kraft zum Lenken als bei normaler Fahrweise anwenden. Versuchen Sie loszukommen, indem Sie vorsichtig vor- und zurückfahren und gleichzeitig das Lenkrad vorsichtig drehen.



WARNUNG!

***Rutschgefahr.
Sie können die Kontrolle über den Stapler verlieren, wenn Sie mit överschmierten Händen und Schuhen fahren.
Vor der Fahrt Hände und Schuhe abwischen.***

Abstellen des Staplers

- Stapler vorsichtig anhalten.
- Bremspedal betätigen, um die Parkbremse einzuschalten. Die Parkbremse schaltet sich automatisch ein, wenn der Fahrer aus der Fahrerkabine aussteigt.
- Hubgerüst einfahren und Gabeln bis zum Boden vollständig absenken.
- Drücken Sie die Taste 0 auf dem Tastenfeld.



WARNUNG!

***Unbefugtes Fahren.
Unfallgefahr.
Zündschlüssel abziehen, wenn Sie den Stapler ohne Aufsicht stehen lassen.***

Transport der Last

Das Gewicht der Last darf die zulässige Tragfähigkeit des Staplers nicht übersteigen. Siehe Typenschild des Staplers.



WARNUNG!

Kippgefahr.
Reduzierte Tragfähigkeit bei Benutzung evtl. Zusatzgeräte.
Überprüfen Sie stets die Gesamt-Tragfähigkeit des Staplers.

- Nur stabil und sicher verankerte Lasten transportieren. Besondere Vorsicht bei hohen und langen Lasten.
- Außer beim Aufnehmen oder Abstellen von Lasten Stapler stets mit abgesenkten Gabeln und eingefahrenem Hubgerüst fahren.
- Gabelspreizung der Breite der zu transportierenden Lasten anpassen.

Der Stapler kann auch mit anderen Anbaugeräten zur Aufnahme von Lasten ausgerüstet sein, siehe Kapitel *Zubehör*.



WARNUNG!

Laststabilität geht verloren.
Hohe Lasten können bei zu hoher Geschwindigkeit in Kurven herunterfallen.
Kurven langsam und vorsichtig nehmen.



WARNUNG!

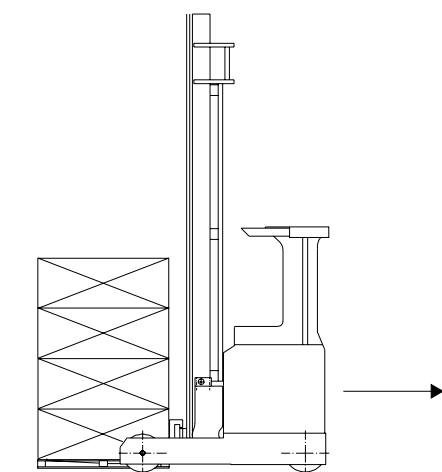
Hervorstehende Last.
Die Last könnte mit Menschen bzw. fest angebrachten und beweglichen Gegenständen kollidieren.
Stapler mit hervorstehender Last beansprucht beim Transport zusätzliche Fläche.

- Wenn der Stapler mit Kippkabine ausgerüstet ist, wird das Gerät bei Neigung der Kabine breiter.

ACHTUNG!

Stapler wird breiter, die Kollisionsgefahr wird dadurch größer.
Fahrerkabine könnte mit fest angebrachten Gegenständen zusammenstoßen.
Stapler mit geneigter Fahrerkabine benötigt mehr Platz zum Fahren

- Stapler mit der Last nach hinten fahren, wenn die Last die Sicht behindert.
- Bitten Sie bei verminderter Sicht einen Kollegen, Sie zu dirigieren, damit Sie beim Transport weder Menschen noch Eigentum gefährden.
- Stapler auf Gefällstrecken nur mit reduzierter Geschwindigkeit fahren. Stets mit Last in Bergrichtung fahren. Gefälle gerade hoch- oder herunterfahren. Es ist **nicht** gestattet, den Stapler im Gefälle zu wenden.



WARNUNG!

Kippgefahr.
Beladener Stapler könnte beim Wenden im Gefälle umkippen.
Beladenen Stapler niemals im Gefälle wenden.



WARNUNG!

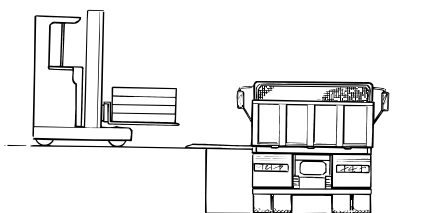
*Verlängerter Bremsweg.
Bei Talfahrt nimmt der Bremsweg zu.
Nur mit herabgesetzter Geschwindigkeit fahren, Motorbremse des Staplers nutzen.*

- Bevor Sie den Stapler in einen Aufzug hineinfahren, vergewissern Sie sich, daß der Aufzug für die Gesamtbelastung (Gewicht des Staplers mit Last und Fahrer) zugelassen ist. Mit der Last zuerst in den Aufzug fahren. Andere Personen dürfen sich nicht im Aufzug aufhalten.



WARNUNG!

*Gefahr von Überlastung des Aufzuges.
Ein zu schwer beladener Aufzug könnte in den Aufzugschacht abstürzen.
Vor dem Einfahren stets Tragfähigkeit des Aufzuges kontrollieren.*



- Bevor Sie den Stapler über eine Ladebrücke fahren, vergewissern Sie sich, daß diese sicher verankert ist und eine ausreichende Tragfähigkeit aufweist. Stapler langsam und vorsichtig über die Ladebrücke fahren. Sicherem Abstand zum Rand halten.



WARNUNG!

*Kippgefahr.
Stapler kann umkippen.
Tragfähigkeit und Verankerung der Ladebrücke kontrollieren.
Sicheren Abstand zum Rand halten.*

Aufnahme von Lasten

Anweisungen zu Höhenvorwahl und Gewichtsanzeige finden Sie im Kapitel *Schalter und Bedienelemente*.

- Geschwindigkeit zurücknehmen und Stapler vorsichtig vor dem Regal in Position bringen.
- Gabeln bis in gewünschte Hubhöhe heben.
- Gabeln ausfahren, bis sie möglichst weit unter die Last reichen.

ACHTUNG!

*Gabeln nicht in Horizontallage.
Last kann von den Gabeln abrutschen oder sich im Regal verfangen.
Beim Abstellen oder Aufnehmen von Lasten Gabeln stets in Horizontallage halten.*

- Gabeln anheben, bis die Last das Regal nicht mehr berührt.
- Gabel so weit neigen, daß die Last stabilisiert wird.
- Gabeln zurückfahren, bis die Last aus dem Regal herauskommt.

- Last bis in Transportlage absenken und vorsichtig vom Regal wegfahren.



VORSICHT!

***Laststabilität geht verloren.
Durch Anheben einer beladenen Palette bei einem sich bewegendem Stapler kann Last herabfallen.
Keine Lasten heben, solange Stapler noch in Bewegung ist.***

- Sanft anfahren; anschließend Geschwindigkeit erhöhen.

Abstellen von Lasten

- Geschwindigkeit reduzieren und Stapler vorsichtig vor dem Regal positionieren.
- Gabeln bis in gewünschte Hubhöhe anheben.

ACHTUNG!

***Gabeln nicht in Horizontallage.
Last kann von den Gabeln abrutschen oder sich im Regal verfangen.
Beim Abstellen oder Aufnehmen von Lasten Gabeln stets in Horizontallage halten.***

- Stapler vorfahren, um die Last im Regal in korrekte Position abzustellen.
- Gabeln absenken, damit sie die Palette nicht mehr berühren.
- Hubgerüst wieder zurückfahren und Stapler zurücksetzen.
- Gabeln bis in Transportlage absenken und langsam rückwärts vom Regal wegfahren.

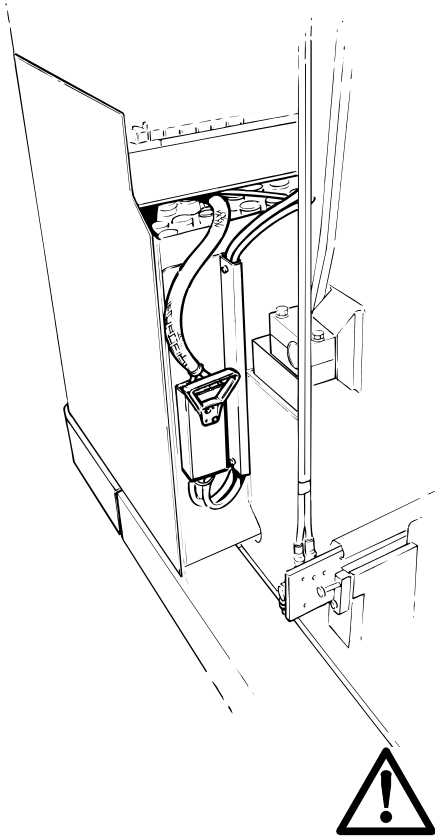


VORSICHT!

***Laststabilität geht verloren.
Durch Absenken einer beladenen Palette bei einem sich bewegendem Stapler kann Ladegut herabfallen.
Keine Lasten absenken, solange Stapler noch in Bewegung ist.***

- Sanft anfahren, um dann die Geschwindigkeit langsam zu erhöhen.

Batterie



Die Konstruktion des Kommissioniergerätes sieht vor, daß eine sog. Traktionsbleibatterie das Gerät mit Energie versorgt. Bei Einsatz anderer Batterien oder Energiequellen muß durch entsprechende Maßnahmen dafür gesorgt werden, daß die Batteriespannung bei Betrieb stets 70% der Nominalspannung übersteigt, 34 Volt für eine 48 Volt-Anlage. Dies ist Voraussetzung für eine einwandfreie Funktion des Kommissioniergerätes.

- Kontrollieren Sie, daß der Stapler mit einer 48V Traktionsbatterie ausgestattet ist, deren Mindest- bzw. Max.-Gewicht mit den Angaben im Typenschild des Staplers übereinstimmt.

Wechsel der Batterie

- Batterie nur durch eine Batterie mit dem gleichen Gewicht wie die ursprüngliche Batterie ersetzen. Das Gewicht der Batterie wirkt sich auf die Stabilität und Bremsleistung des Staplers aus. Informationen über das zulässige Mindestgewicht entnehmen Sie bitte dem Typenschild des Staplers.

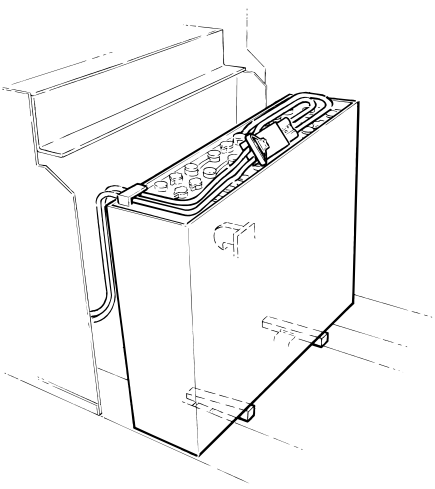
WARNUNG!

Verschiebung des Schwerpunktes möglich.

Zu geringes Batteriegewicht mindert Stabilität und Bremsleistung.

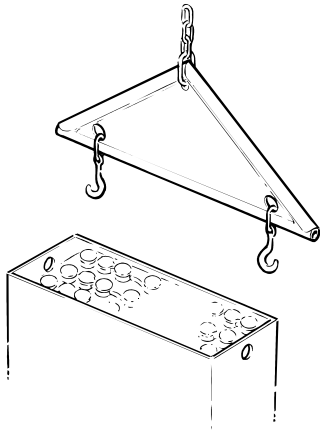
Das Gewicht der Batterie muß den Angaben im Typenschild des Staplers entsprechen.

Beim Wechsel der Batterie bitte wie folgt vorgehen:

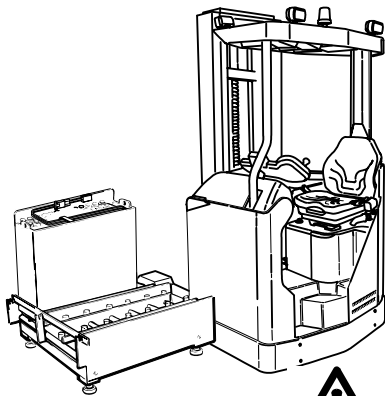


- Feststellbremse einschalten.
- Hubgerüst ausschieben.
- Batteriekeile hochklappen.
- Hubgerüst einfahren.
- Batterieverriegelung mit dem Fuß herunterdrücken und anschließend Hubgerüst ausfahren.
- Drücken Sie die Taste 0 auf dem Tastenfeld.
- Notausschalter betätigen.
- Batteriestecker von der Batterie trennen.

Ohne Batteriewechseleinrichtung



- Alte/leere Batterie herausheben.
- Neue Batterie hineinheben.
- Batteriestecker an Batterie anschließen.
- Notausschalter lösen.
- Zündschloß einschalten.



Mit Batteriewechseleinrichtung

- Verlängerungskabel zwischen Batterie und Stapler anschließen
- Verriegelung an der Seite der Batterie lösen.
- Leere/alte Batterie herausschieben und Stapler wegfahren.
- Verlängerungskabel entfernen, neue Batterie einschieben.
- Batteriestecker des Staplers an die Batterie anschließen.



WARNUNG!

Kurzschlußgefahr.

Die Kabel können beschädigt werden und einen Kurzschluß verursachen.

Kontrollieren Sie, daß die Batteriekabel nicht eingeklemmt werden.

- Notausschalter lösen.
- Zündschloß einschalten.
- Hubgerüst einfahren. Vergewissern Sie sich, daß der Batteriehook mit der Batterieverriegelung verhakt ist.
- Hubgerüst ausschieben.
- Batteriekeile herunterklappen.
- Hubgerüst einfahren.
- Vergewissern Sie sich, dass die 0-Taste auf dem Tastenfeld aktiviert wurde.



WARNUNG!

Herausfallen der Batterie.

Bei schräg stehendem Stapler könnte die Batterie herausfallen, wenn der Batteriehook nicht gesichert ist.

Kontrollieren Sie, daß der Batteriehook eingerastet ist.



WARNUNG!

Herausfallen der Batterie.

Während des Batteriewechsels könnte die Batterie herunterfallen.

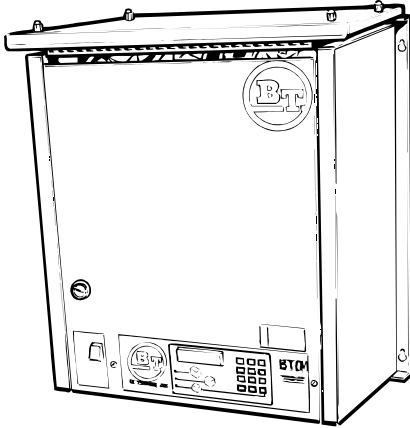
Batterie stets mit zugelassener Hubvorrichtung bewegen und passendes Batteriegehäuse benutzen.

Aufladen der Batterie



ALLGEMEINES VERBOT

Beim Aufladen von Batterien gilt absolutes Rauchverbot. Auch jede Art von offenem Feuer ist streng verboten.



Arbeiten Sie mit einem automatischen Ladegerät, das zum Aufladen von Traktionsbatterien für Stapler vorgesehen ist.

Das Ladegerät muß eine gewisse Zeit nach Beendigung des Hauptladevorganges eine automatische Nachladung durchführen. Hierdurch wird eine Überladung der Batterie verhindert, und die Überwachung des Ladevorganges kann auf ein Minimum beschränkt werden.

Das Ladegerät muß einen Mindestladestrom gemäß folgender Tabelle aufweisen.

Batterie (Ah)	Ladegerät (A)
300 - 480	50 - 70
480 - 730	80 - 110
730 - 900	130 - 150



WARNUNG!

Ätzende Säure.

Die Batterieflüssigkeit enthält Schwefelsäure. Säurespritzer auf der Haut sofort wegwischen. Mit Seife und viel Wasser abwaschen. Sollte Flüssigkeit in die Augen spritzen, Augen sofort mit Augendusche ausspülen und Arzt aufsuchen.



BEI ÜBERPRÜFUNG DER BATTERIE SCHUTZBRILLE UND SCHUTZHANDSCHUHE BENUTZEN!

Vor dem Laden

- Stapler auf vorgesehenen Ladeplatz abstellen.
- Achten Sie auf ausreichende Belüftung oberhalb der Batterie.
- Drücken Sie die Taste 0 auf dem Tastenfeld.
- Ladestecker voneinander trennen.
- Kontrollieren Sie, daß das Ladegerät ausgeschaltet ist.
- Ladegerät an Ladeanschluß der Batterie anschließen.
- Ladegerät einschalten.



WARNUNG!

Explosionsgefahr.

Während des Ladevorgangs bildet sich in der Batterie immer sog. Knallgas. Kurzschluß, offenes Feuer oder Funkenflug in Batterienähe können eine EXPLOSION verursachen. Ladestrom stets ausschalten, BEVOR Sie den Ladestecker abziehen.

Für gute Belüftung sorgen, besonders wenn die Batterie in einem geschlossenen Raum aufgeladen wird.

Während des Ladens

- Kontrollieren Sie nach etwa 10 Min., daß der Ladeanzeiger normal anzeigt und die Kontrolllampe leuchtet.

Nach dem Laden

- Kontrollieren Sie, daß der Ladeanzeiger den Ladezustand anzeigt und die evtl. vorhandene Kontrolllampe für Nachladung leuchtet.
- Ladegerät ausschalten.
- Stecker des Ladegerätes aus dem Ladeanschluß der Batterie herausnehmen.



VORSICHT!

Kurzschlußgefahr.

Anschlüsse können innen beschädigt werden und einen Kurzschluß verursachen.

Niemals an den Kabeln ziehen, um den Anschluß des Ladegerätes zu trennen.

Wartung der Batterie

Nach dem Ladevorgang Wartung der Batterie durchführen.



WARNUNG!

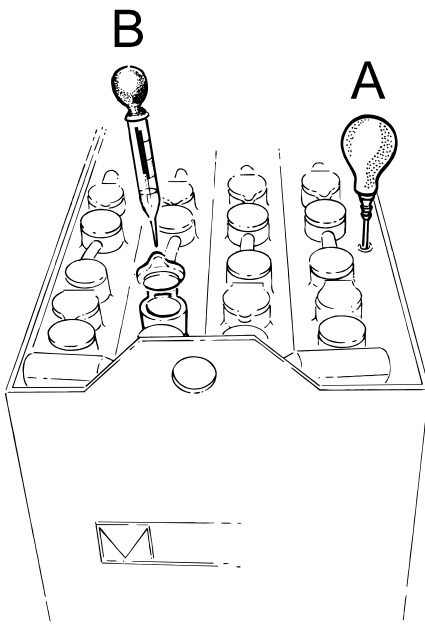
Ätzende Säure.

Die Batterieflüssigkeit enthält Schwefelsäure. Säurespritzer auf der Haut sofort abwischen. Mit Seife und viel Wasser abwaschen.

Sollte Flüssigkeit in die Augen spritzen, Augen sofort mit Augendusche ausspülen und Arzt aufsuchen.



BEI ÜBERPRÜFUNG DER BATTERIE SCHUTZBRILLE UND SCHUTZHANDSCHUHE BENUTZEN!



Jede Woche:

- Alle Verschußstopfen entfernen. Gilt nicht für Batterien mit Niveaustopfen oder zentraler Wasserauffüllung.
- Flüssigkeitsstand in den Zellen kontrollieren. Zellen mit zu hohem Verbrauch notieren.
- Destilliertes Wasser nachfüllen. Der Pegel sollte 10 - 15 mm über den Zellplatten liegen.
- Alle Verschußstopfen wieder aufsetzen.
- Batterie abwischen und abtrocknen.
- Flüssigkeit mit dem zwischen den Batteriezellen hervorstehenden Rohr aufsaugen.

Jeden Monat:

- Dichte der Batterie mit Säuremeßgerät messen. Meßgerät absolut senkrecht halten und so viel Flüssigkeit aufsaugen, bis der Anzeiger frei schwimmt.

Dichte der Batterieflüssigkeit bei voll geladener Batterie und verschiedenen Flüssigkeitstemperaturen:

Temperatur °C	Dichte g/cm³
-15	1.31
0	1.30
+15	1.29
+30	1.28
+45	1.27

Tägliche Einsatzprüfung und Pflege

- Sie sind für die tägliche Wartung und Pflege des Staplers verantwortlich.
- Führen Sie die tägliche Einsatzprüfung und Pflege zu Beginn des Arbeitstages oder der Schicht vor Inbetriebnahme des Staplers durch. Die tägliche Wartung ist eine Funktionskontrolle gemäß nachstehender *Checkliste*.
- Für diese Wartung benötigen Sie keine Werkzeuge.
- Bei Nichtdurchführung der täglichen Wartung gefährden Sie die Sicherheit und Zuverlässigkeit des Staplers.
- Für den Zugang zum Motorraum finden Sie entspr. Anweisungen im Kapitel *Schalter und Bedienelemente*.



WARNUNG!

Versäumen Sie niemals die tägliche Einsatzprüfung und Pflege.

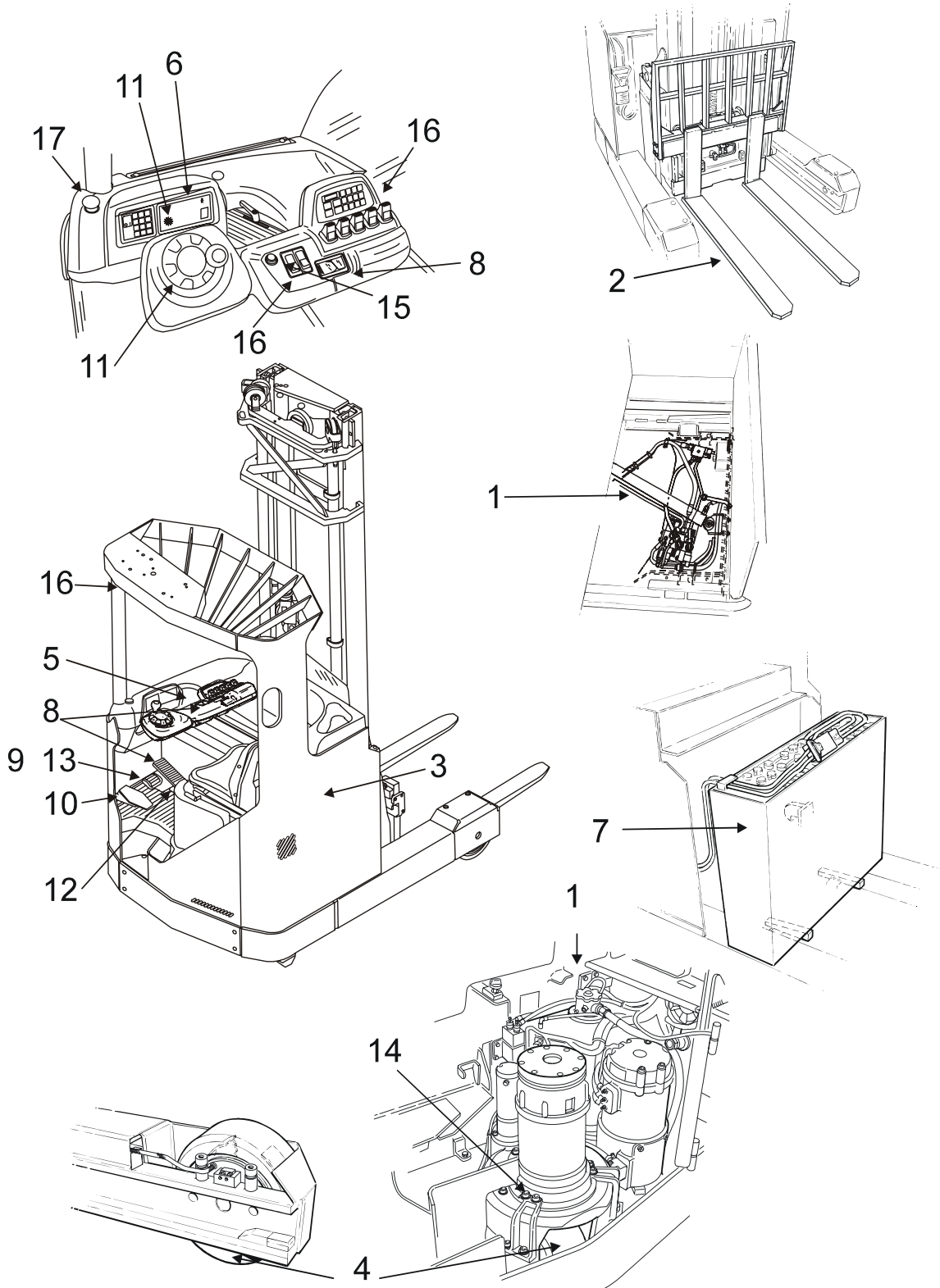
Ernste Unfälle können die Folge sein.

Melden Sie Ihrem Vorgesetzten sofort evtl. festgestellte Mängel und Schäden. Mangelhaften Stapler niemals in Betrieb nehmen.

Pos. Nr.	Kontrollpunkt	Maßnahme
1	Hydraulikanlage	Ölleckage überprüfen
2	Hubaggregat	Auf Schäden überprüfen, Schmutz o.ä. entfernen
3	Chassis	Auf Schäden überprüfen, Schmutz o.ä. entfernen.
4	Räder	Auf Schäden überprüfen, Öl, Metallspäne o.ä. entfernen
5	Bedienkonsole	Verriegelung überprüfen
6	Wartungs-/Betriebsstundenanzeige	Wartung gemäß der Tabelle im Kapitel Wartung
7	Batterie	Restkapazität überprüfen
8	Fahrschalter	Funktion überprüfen, alle Fahrschalter
9	Feststellbremse	Funktion überprüfen
10	Sicherheitspedal	Funktion überprüfen
11	Lenkung	Funktion und Antriebsradanzeige kontrollieren
12	Geschwindigkeitspedal	Funktion, Beschleunigung und Verzögerung kontrollieren
13	Betriebsbremse	Funktion überprüfen
14	Antriebsaggregat	Auf Geräusche und Ölleckage überprüfen
15	Hupe	Funktion überprüfen

Tägliche Einsatzprüfung und Pflege

Pos. Nr.	Kontrollpunkt	Maßnahme
16	Hydraulikfunktionen	Funktion, max. Hubhöhen, Höhenanzeige/Höhenvorwahl, Kippkabine, Gewichtsanzeige und Zusatzfunktionen kontrollieren
17	Notausschalter	Funktion überprüfen



Wartung

Sorgen Sie dafür, daß die regelmäßige Wartung des Staplers in Abständen von 500 Betriebsstunden (B-Zeit, die gesamte Bewegungsdauer) durchgeführt wird. Die Sicherheit, Effizienz und Lebensdauer des Staplers hängen von der durchgeführten Wartung und Pflege ab.

Bei Wartungs- und Reparaturarbeiten nur von BT zugelassene Ersatzteile benutzen.

BT empfiehlt Ihnen, mit der nächstgelegenen BT-Vertretung einen Service- und Wartungsvertrag abzuschliessen, um die Wirtschaftlichkeit und Sicherheit Ihres Staplers sicherzustellen.

Die Zeitintervalle des Wartungsschemas basieren auf Einschichtbetrieb mit einer Arbeitszeit von 8 Stunden unter normalen Arbeitsverhältnissen und müssen verkürzt werden, wenn der Stapler unter härteren Bedingungen eingesetzt wird, z.B. im Kühlhaus, in staubiger oder korrosiver Umgebung.

Sicherheitsvorschriften bei Wartungsarbeiten

Nur Mitarbeiter, die für Service und Reparaturen an Staplern dieses Typs ausgebildet wurden, sind berechtigt, diese Service- und Reparaturarbeiten auszuführen.

- Ohne entsprechende Ausbildung und Kenntnisse dürfen Sie keine Wartungsarbeiten an Ihrem Stapler durchführen.
- Servicebereich sauber halten. Durch Öl und Wasser wird der Fußboden glatt.
- Niemals lose Gegenstände oder Schmuck tragen, wenn Sie an dem Stapler arbeiten.



WARNUNG!

Kurzschluß/Verbrennungsgefahr.

Bei Arbeiten an der Elektroanlage des Staplers sind Kurzschlüsse/Verbrennungen möglich, wenn Metallgegenstände mit stromleitenden Elektroanschlüssen in Berührung kommen. Uhr, Ringe oder anderen Metallschmuck ablegen.

- Bei Wartungsarbeiten am Stapler stets Batteriestecker herausziehen, sofern diese Bedienungsanleitung oder das Servicehandbuch nichts anderes angibt.
- Spannungsversorgung des Staplers stets ausschalten, bevor Sie die Abdeckungen von Antriebsaggregat und Elektroanlage öffnen.
- Systemdruck langsam entlasten, bevor Sie Arbeiten an der Hydraulikanlage des Staplers beginnen.
- Bei evtl. Ölleckageprüfung Papier oder Pappe benutzen, **nicht** die Hand.

- Denken Sie daran, daß das Öl im Getriebe und Hydrauliksystem heiß sein kann.



WARNUNG!

**Verbrennungsgefahr.
Heißes Getriebe- und Hydrauliköl.
Stapler vor Ölwechsel abkühlen lassen.**

- Nur neues, sauberes Öl in die Hydraulikanlage einfüllen.



WARNUNG!

**Schäden in der Hydraulikanlage sind möglich.
Hydraulikbauteile werden durch Verunreinigungen im Öl
beschädigt.
Für die Hydraulikanlage nur neues, sauberes Öl benutzen.**

- Altöl nach den vor Ort geltenden Bestimmungen lagern und entsorgen.
- Zum Reinigen/Waschen verwendete Lösungsmittel u. ä. nur in dafür vorgesehene Entsorgungssysteme einleiten. Die jeweiligen örtlichen Vorschriften beachten.
- Bei Schweißarbeiten am Stapler Batterie abschalten.

ACHTUNG!

**Batterie kann beschädigt werden.
Beim Schweißen mit Elektroschweißgerät kann der Schweißstrom in die Batterie eindringen.
Die Batterieanschlüsse müssen getrennt werden.**

- Beim Schweißen oder Schleifen auf lackierten Oberflächen die Farbe mind. 10 cm um den Arbeitsbereich herum abstrahlen.



WARNUNG!

**Gesundheitsschädliche Gase.
Erhitzte Farben sondern schädliche Gase ab.
Daher Farbe 10 cm um den Arbeitsbereich herum entfernen.**

- Stapler aufbocken, wenn Arbeiten unter dem Stapler erforderlich sind.



WARNUNG!

**Quetschgefahr.
Unkorrekt aufgebockter Stapler kann herunterfallen.
Niemals unter Stapler arbeiten, der nicht ordnungsgemäß aufgebockt und durch Hubvorrichtung gesichert ist.**

- Anweisungen zum Öffnen des Motorraumes finden Sie im Kapitel *Schalter und Bedienelemente*.

Vom Fahrer auszuführende Wartungsarbeiten

Tägliche Einsatzprüfung und Pflege gemäß *Checkliste* in der Kapitel *Tägliche Einsatzprüfung und Pflege*.

Wartungsarbeiten, die im Wartungsschema mit einem U gekennzeichnet sind, können vom Fahrer durchgeführt werden.

Sonstige Wartungsarbeiten des Wartungsschemas dürfen nur von Mitarbeitern durchgeführt werden, die für diesen Stapler entsprechend ausgebildet wurden.

Von Mitarbeitern mit Wartungsausbildung auszuführende Wartungsarbeiten

Sämtliche Wartungspositionen des Wartungsschemas.

Bei evtl. Unklarheiten hinsichtlich der Vorgehensweise sehen Sie bitte im Servicehandbuch des Staplers nach.

Sonstige Service- und Reparaturarbeiten

Jegliche Service- und Reparaturarbeiten, die über die im Wartungsschema aufgeführten Wartungsarbeiten hinausgehen, dürfen nur von Mitarbeitern mit Spezialausbildung für diesen Staplertyp durchgeführt werden.

Reinigen und Waschen

Reinigen und Waschen des Staplers sind wichtige Maßnahmen, um die Zuverlässigkeit des Gerätes zu erhalten.

- Allgemeines Waschen und Reinigen einmal wöchentlich durchführen.

ACHTUNG!

Kurzschlußgefahr.

Die Elektroanlage kann beschädigt werden.

Batterie vor dem Waschen durch Abziehen des Batteriestekkers abschalten.

ACHTUNG!

Kurzschlußgefahr.

Schäden an der Elektroanlage möglich.

Elektroteile nicht mit Hochdruckreiniger reinigen.



Außenreinigung

- Die Räder einmal täglich von Unrat säubern.
- Bewährten Fettlöser benutzen, der in geeigneter Konzentration verdünnt wird.
- Losen Schmutz mit lauwarmem Wasser abspülen.

ACHTUNG!

Schwergängigkeit, Korrosion.

Mechanische Teile können beschädigt werden.

Nach dem Waschen Stapler gemäß "Wartungsschema" und "Angaben zu Öl- und Fettstoffen" im Kapitel Wartung schmieren.

Reinigung des Motorraums

- Vor dem Reinigen Elektromotoren, Anschlüsse und Ventile abdecken.

ACHTUNG!

Kurzschlußgefahr.

Schäden an der Elektroanlage möglich.

Elektroteile nicht mit Hochdruckreiniger reinigen.

- Motorraum mit bewährtem Fettlöser reinigen, der in geeigneter Konzentration verdünnt wird.
- Losen Schmutz mit lauwarmem Wasser abspülen.

Elektrobauteile

- Elektrische Motoren mit Druckluft säubern.
- Elektroschalttafel, Elektronikarten, Kontakoren, Anschlüsse, Ventile usw. mit feuchtem Tuch und Reinigungsmittel reinigen.

ACHTUNG!

Kurzschlußgefahr.

Elektrobauteile können beschädigt werden.

Garantiesiegel der Elektronikarten nicht lösen.

Wartungsschema

Pos. Nr.	Auszuführende Arbeiten								
		Intervall in Stunden	5	20	80	250	500	1000	3000
		Intervall in Tagen/Wochen/Monaten	1 T	1 W	1 M	3 M	6 M	12 M	36 M
0000	Chassis								
0000.1	Auf Rißbildung oder Schäden kontrollieren					X			
0340.1	Türverriegelung kontrollieren und Türscharniere schmieren					A			
0350.1	Schienen im Vorschubwagen schmieren					F			
0390.1	Befestigung und Verschleiß der Batteriebefestigung kontrollieren	U				X			
0390.2	Befestigung des Rollenlagers kontrollieren					X			
0510.1	Scharniere und Führung der Fahrerkabine nachziehen						A		
0620.1	Befestigung des Fahrersitzes sowie die Einstellfunktionen kontrollieren						X		
0640.1	Funktion der Fahrerhebel kontrollieren	U				X			
0640.2	Lenkradfunktion kontrollieren	U				X			
0640.3	Bremsfunktion kontrollieren	U				X			
0640.4	Pedalfunktion kontrollieren	U				X			
0640.5	Funktion der Hupe kontrollieren	U				X			
0810.1	Halterung des Maschinengehäuses und des Schutzdaches kontrollieren						X		
0820.1	Klemmschutz kontrollieren						X		
0840.1	Funktion des Notausschalters kontrollieren	U				X			
1700	Motoren								
1700.1	Spiel in den Anschlüssen kontrollieren						X		
1700.2	Befestigungsschrauben kontrollhalber nachziehen						X		
1700.3	Lager auf anormale Geräusche kontrollieren						X		
1730.1	Lenkmotorkohlen kontrollieren						X		
2550	Antriebsaggregat								
2550.1	Ölstand kontrollieren					X			
2550.2	Öl wechseln			C ²				C	
2550.3	Auf anormale Geräusche und Leckage kontrollieren	U				X			
2550.4	Halterung im Stützarm kontrollhalber nachziehen						X		

Wartung

Pos. Nr.	Auszuführende Arbeiten							
	Intervall in Stunden	5	20	80	250	500	1000	3000
	Intervall in Tagen/Wochen/Monaten	1 T	1 W	1 M	3 M	6 M	12 M	36 M
2550.5	Zahnkranz schmieren						H	
3180	Bremse							
3180.1	Bremsscheibe auf Verschleiß kontrollieren							X
3180.2	Spiel in nicht angezogener Stellung kontrollieren						X	
3180.3	Bremsmoment kontrollieren						X	
3370.1	Bremsscheibe auf Verschleiß kontrollieren							X
3370.2	Spiel in nicht angezogener Stellung kontrollieren						X	
3370.3	Bremsmoment kontrollieren						X	
3500	Räder							
3530.1	Schnüre und anderen Schmutz entfernen	U				X		
3530.2	Antriebsrad auf Verschleiß sowie Bolzen kontrollieren	U		X ³			X	
3550.1	Schnüre und anderen Schmutz entfernen	U				X		
3550.2	Halterung und Drehung der Stützarmrolle kontrollieren	U				X		
3550.3	Stützarmrolle auf Verschleiß kontrollieren	U				X		
4100	Lenkkonsole							
4100.1	Halterung und Befestigung der Lenkkonsole kontrollieren	U				X		
4100.2	Kraft und Befestigung der Gasfeder kontrollieren	U				X		
5000	Elektroschalttafel							
5000.1	Halterung reinigen und kontrollieren							X
5000.2	Kabelanschlüsse nachziehen			X ³			X	
5000.3	Notbetriebsfunktionen kontrollieren						X	
5000.4	Fehlercodeprotokoll und Betriebsstunden kontrollieren	U				X		
5190.1	Kontaktorspitzen kontrollieren							X
5190.2	Beweglichkeit des Kontaktors kontrollieren							X
5280.1	Elektrische Begrenzungsfunktionen kontrollieren						X	
5110	Batterie							
5110.1	Elektrolytpegel kontrollieren (10-15 mm über den Zellenplatten)		U			X		

Wartung

Pos. Nr.	Auszuführende Arbeiten							
	Intervall in Stunden	5	20	80	250	500	1000	3000
	Intervall in Tagen/Wochen/Monaten	1 T	1 W	1 M	3 M	6 M	12 M	36 M
5110.2	Batterie-, Stapler- und Ladegerätanschlüsse kontrollieren		U			X		
5110.3	Zellen- und Polschutz kontrollieren		U			X		
5110.4	Säuredichte kontrollieren		U			X		
5110.5	Temperatur kontrollieren			U		X		
5110.6	Übriggebliebene Flüssigkeit aus dem Batterietrog absaugen			U		X		
5110.7	Sperrhebel auf Verschleiß kontrollieren	U				X		
6000	Hydrauliksystem							
6110.1	Tank, Montage und auf Leckage hin kontrollieren						X	
6110.2	Ölstand kontrollieren					X		
6110.3	Öl reinigen oder wechseln							B
6120.1	Schläuche, Rohre und Anschlüsse kontrollieren	U				X		
6120.2	Schläuche in Hubgerüst und Vorschubwagen auf Verschleiß untersuchen				X			
6130.1	Luft- und Ölfilter auswechseln			X ¹			X	
6170.1	Überströmungsdruck kontrollieren						X	
6600	Zylinder							
6600.1	Auf Leckage kontrollieren	U				X		
6600.2	Befestigung kontrollieren						X	
7100	Hubgerüst und Vorschubwagen							
7100.1	Absenkgeschwindigkeit kontrollieren						X	
7100.2	Auf Rißbildung oder Schäden kontrollieren						X	
7110.1	Hubgerüststreben an den Laufrollen schmieren				F			
7120.1	Hubketten und Kettenrad auf Verschleiß kontrollieren				X			
7120.2	Einstellung der Hubketten kontrollieren. Kettenbolzen und Kettenhalterung kontrollieren. An allen Ketten die Kontermuttern anziehen und alle Sicherungstifte überprüfen.				X			
7120.3	Hubketten schmieren					D		
7150.1	Spiel an den Rollen kontrollieren						X	
7190.1	Hubgerüsthalterung kontrollhalber bewegen			X ³			X	
7200.1	Funktion des Zubehörs kontrollieren	U				X		

Wartung

Pos. Nr.	Auszuführende Arbeiten							
	Intervall in Stunden	5	20	80	250	500	1000	3000
	Intervall in Tagen/Wochen/Monaten	1 T	1 W	1 M	3 M	6 M	12 M	36 M
7400.1	Gabeln und andere Hubvorrichtungen auf Verschleiß kontrollieren	U				X		
7400.2	Gabeln und andere Hubvorrichtungen auf Schäden und Verbiegungen kontrollieren	U						

1) Filter nach 50 - 100 Stunden, danach alle 1000 Stunden wechseln

2) Öl nach 50 - 100 h, danach alle 3000 Stunden wechseln.

3) Nach 50 - 100 h, danach alle 1000 Stunden nachziehen.

4) Nach 50 - 100 h, danach alle 500 Stunden nachziehen.

U zeigt Arbeitspositionen aus dem Kapitel *Tägliche Einsatzprüfung und Pflege* an, die vom Fahrer durchgeführt werden können.

X zeigt an, welche Arbeiten bei den verschiedenen Wartungsinspektionen durchgeführt werden müssen. **Sonstige Buchstaben geben Öl- und Fettqualitäten an.**

Wenn Arbeiten gemäß höherem Stundenintervall fällig sind, müssen gleichzeitig auch die Arbeiten der kürzeren Intervalle durchgeführt werden, sofern in der Tabelle oben nichts anderes angegeben wird.

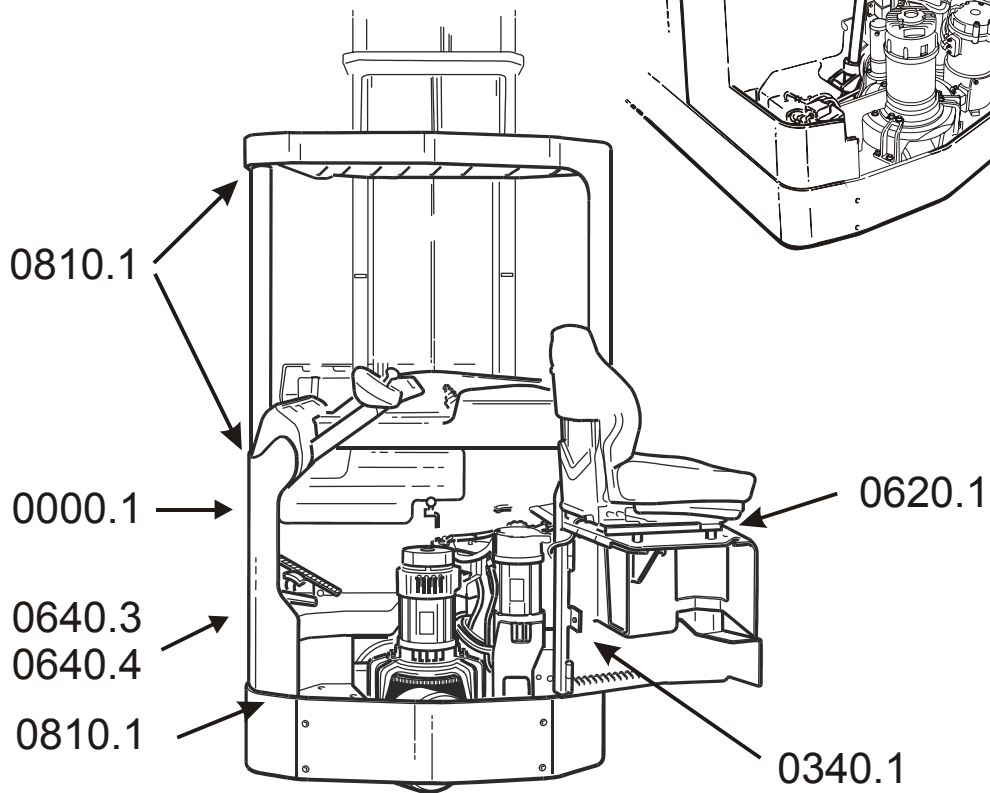
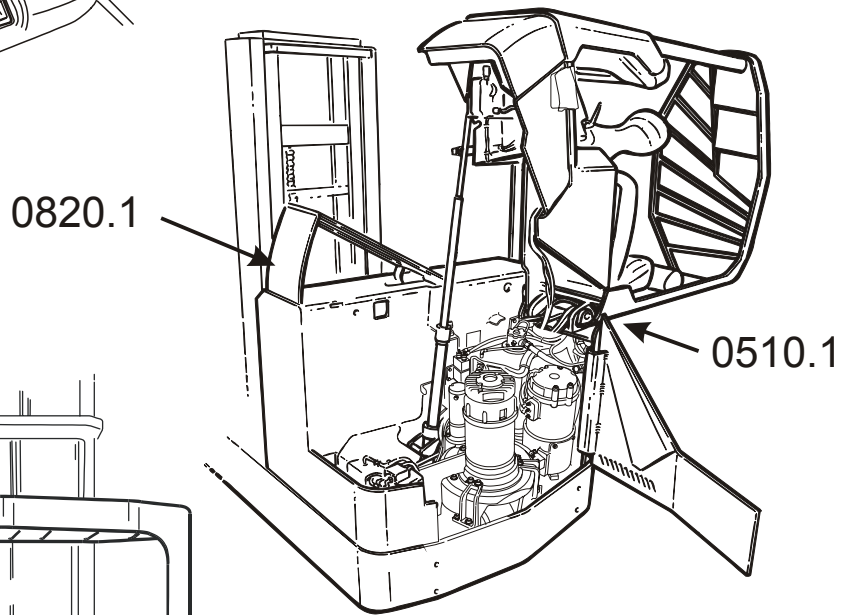
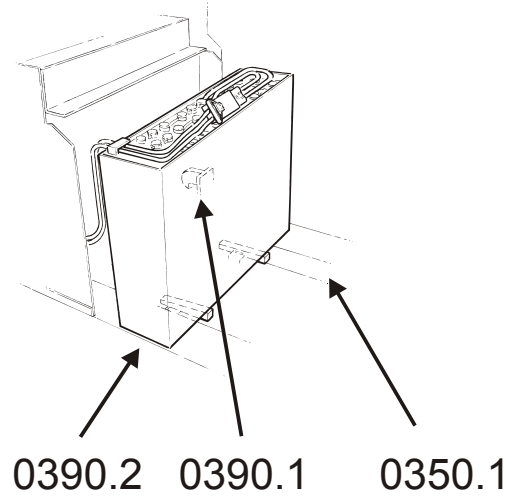
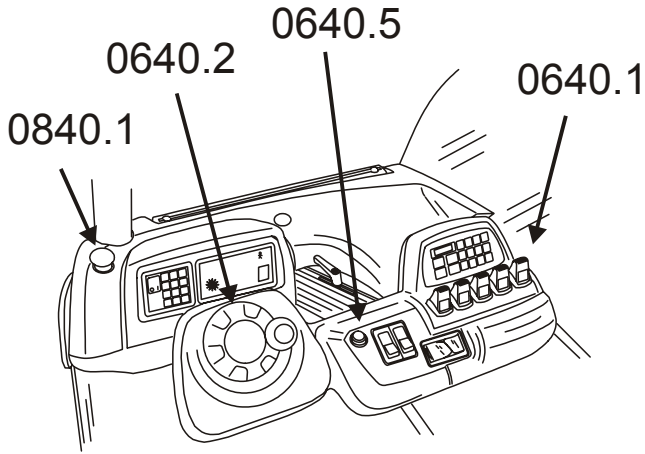
Angaben zu Öl- und Fettstoffen

Schmiermittel		Spezifikation		Verwendung
		> - 15°C	< - 15°C	
A	Fett	BT 26777 (Spray)	BT 26777 (Spray)	Lager und Buchsen
B	Hydrauliköl	ISO-L-HM32	ISO-L-HV32	Hydraulikanlage
C	Getrieböl	Hypoidöl SAE 80W/90	Hypoidöl SAE 75W	Getriebe
D	Siehe Tabelle unten			Ketten und Seile
F	Fett	BT 055-70111	BT 055-74320	Seitenschieber Gabel
G	Fett	Topas NB 52	Topas NB 52	Lenkmotorgetriebe
H	Fett	Grafloscan A-G1 (Klüber)	Grafloscan A-G1 (Klüber)	Zahnradkranz

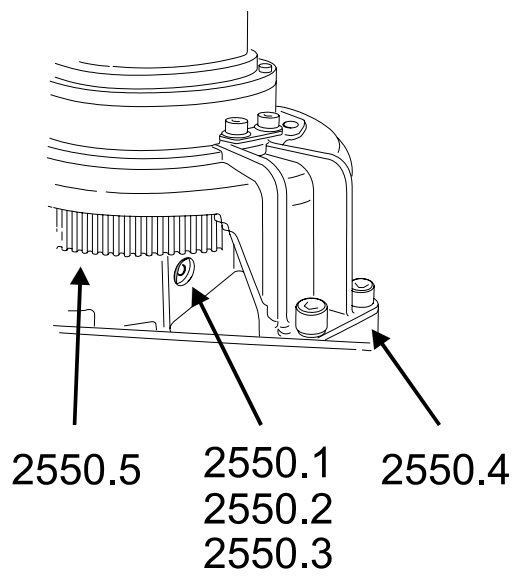
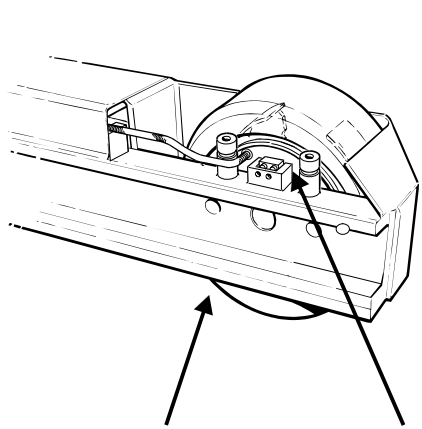
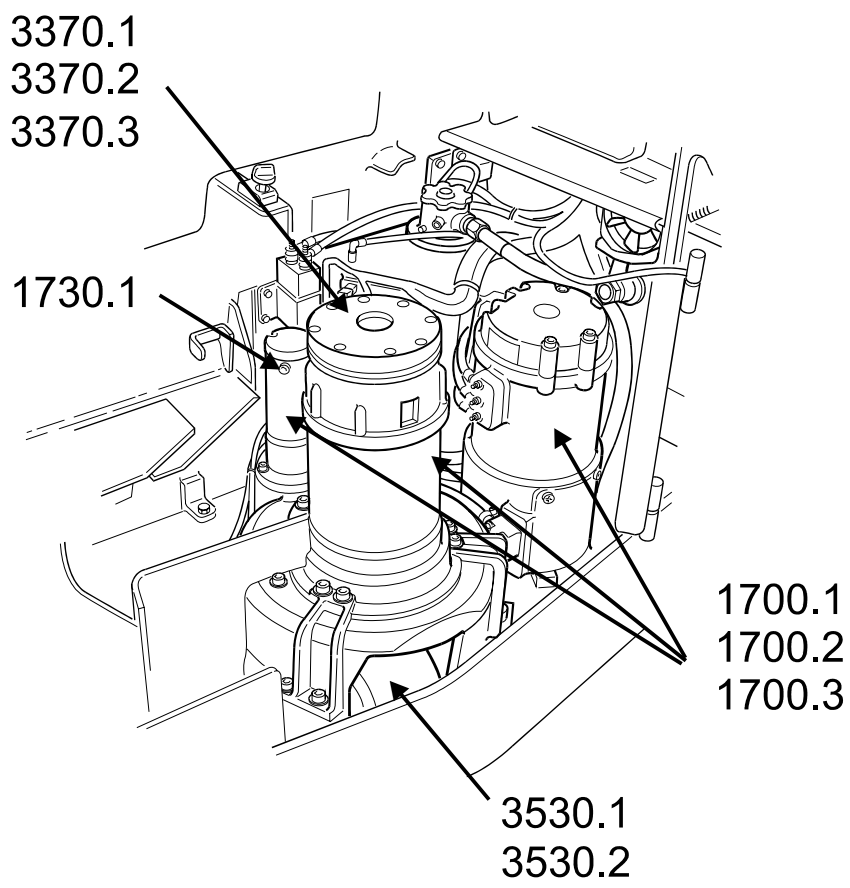
Pos	Umgebungstemperatur	Viskositätsklasse	Empfohlene Produkte*
D	> - 40°C < - 30°C	VG 15	Klüberoil 4UH 1-15, Klüber Lubrication
D	> - 30°C < + 5°C	VG 68	Klüberoil 4UH 1-68N, Klüber Lubrication Anticorit LBO 160 TT, Fuchs DEA
D	> + 5°C < +45°C	VG 150	Klüberoil 4UH 1-150N, Klüber Lubrication Anticorit LBO 160, Fuchs DEA Rexoil, Rexnord Kette
D	>+ 45°C <+ 80°C	VG 220	Klüberoil 4UH 1-220N, Klüber Lubrication

*Gleichwertige Produkte von anderen Herstellern können verwendet werden.

Wartung



Wartung



Wartung

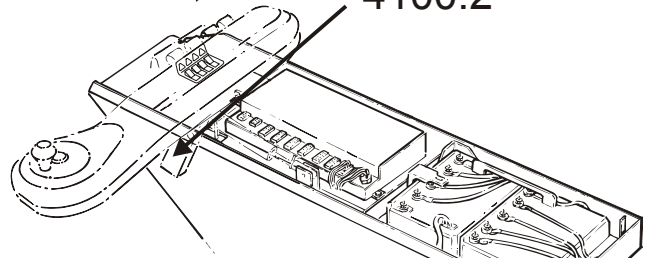
5000.4



5280.1

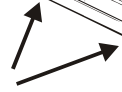


5000.3



4100.1
4100.2

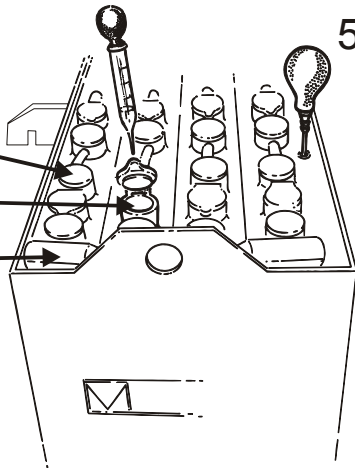
5000.1
5000.2



5110.4
5110.5

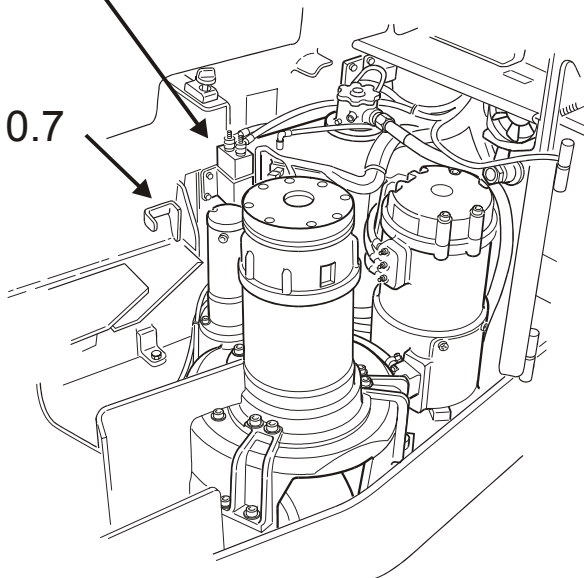
5110.6

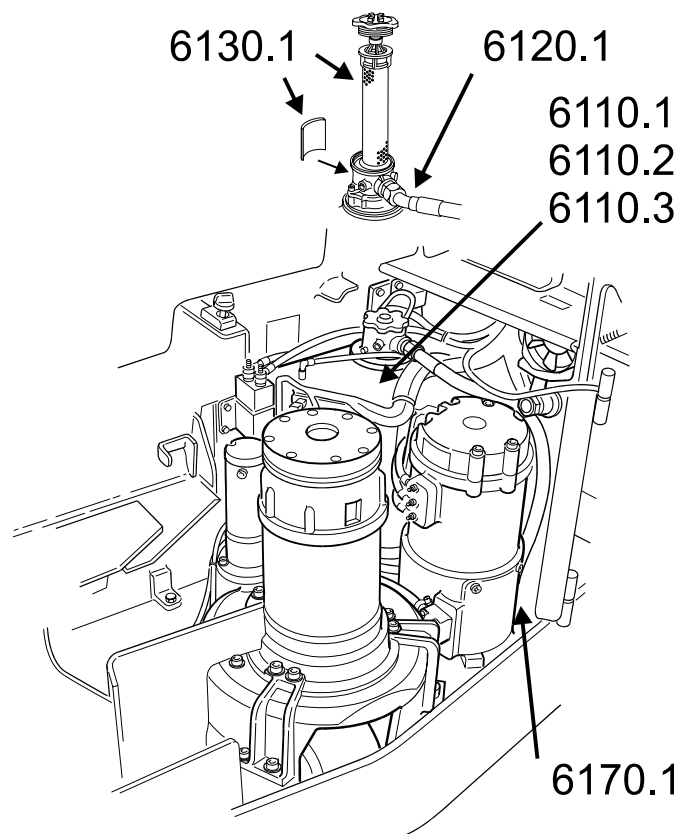
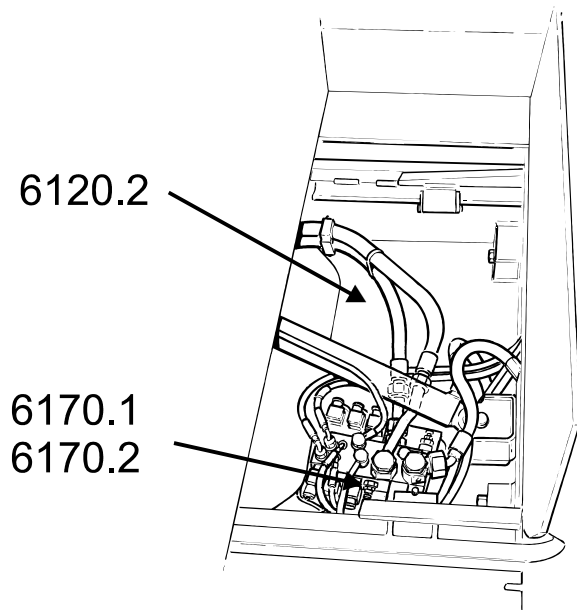
5110.3
5110.1
5110.2



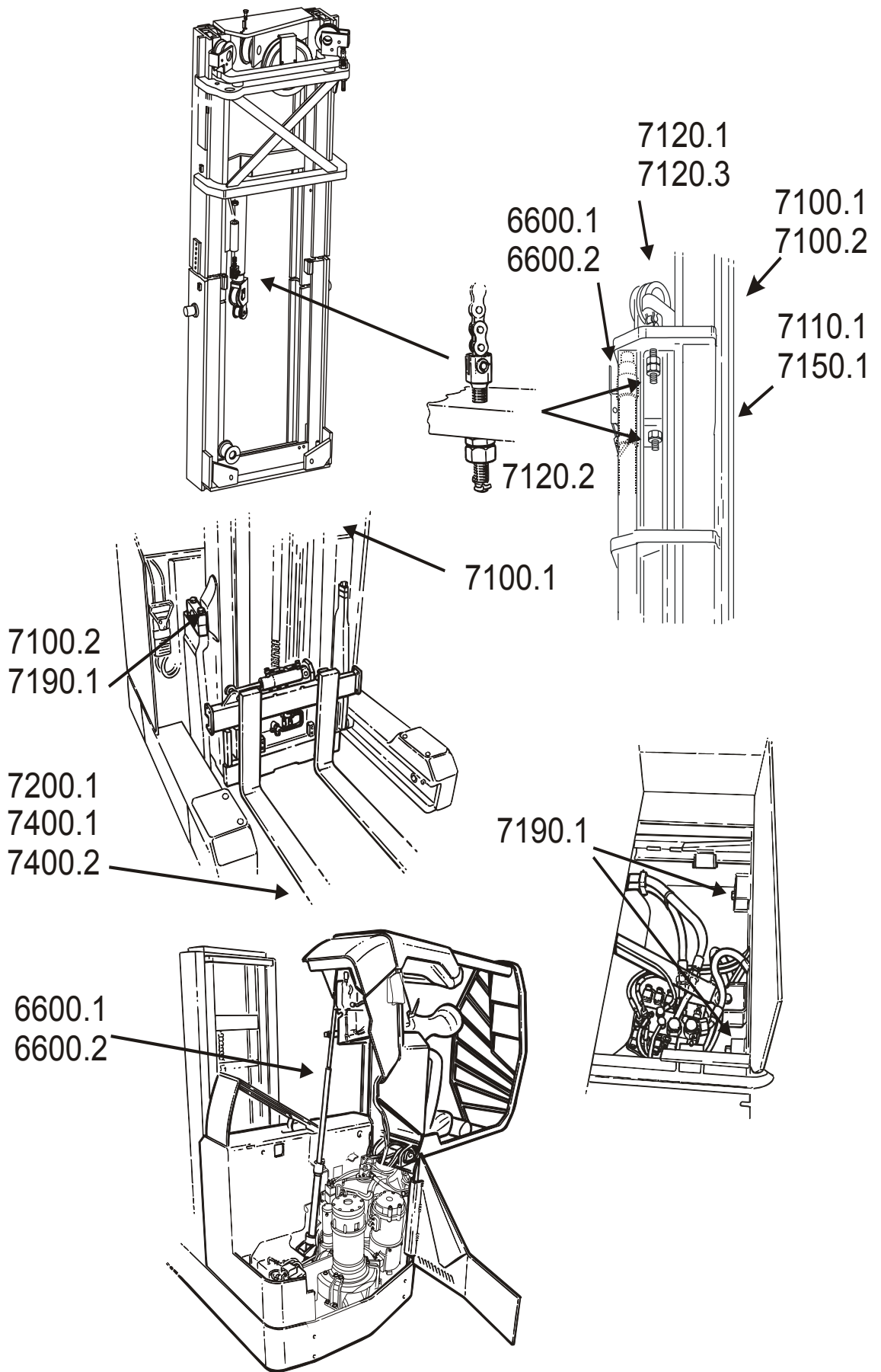
5190.1
5190.2

5110.7





Wartung



Wiederverwertung/ Entsorgung



Batterien sind umweltschädliche Produkte, die zwecks Wiederverwertung an den Hersteller zurückgesandt werden müssen.

Entsorgung der Batterie

Wenn die Batterie verbraucht ist (neue Batterie wird eingebaut) oder wenn der gesamte Stapler entsorgt werden soll, müssen die besonderen Umweltgefahren bei Wiederverwertung bzw. Entsorgung von Batterien berücksichtigt werden.

Die verbrauchte Batterie muß an den Vertreter/Hersteller der Batterie (siehe Typenschild der Batterie) zwecks Entsorgung/Wiederverwertung zurückgesandt werden. Sie können die Batterie auch an die für Sie zuständige BT-Vertretung zurückgeben, die die Rücksendung an den Hersteller übernimmt.

Entsorgung des Staplers

Der Stapler enthält wiederverwertbare Metalle und Kunststoffe. Nachstehend eine Aufstellung der bei den einzelnen Teilsystemen des Staplers benutzten Materialien:

Chassis	
Chassis	Stahl
Hubgerüst	Stahl
Vorschubwagen	Stahl
Instrumentenpaneele	Polypropen
Fahrersitzpolsterung	Polyuretan
Antriebsaggregat	Stahl und Gußeisen
Buchsen	Polyamid
Lackierung	Epoxy-Polyester
Räder	Polyuretan

Hydraulikanlage	
Ölbehälter	Polyäthylen
Pumpenaggregat	Stahl und Aluminium
Schläuche	Gummi, Stahl und Kunststoff
Zylinder	Gußeisen und Stahl
Ventile	Aluminium und Stahl

Elektroanlage	
Kabel	Kupferleitung mit PVC-Ummantelung
Elektronikkarte	Glasfiberverstärktes Kreiskartenlaminat Litiumbatterie
Motoren	Stahl, Kupfer und Aluminium
Frequenzwandler	Aluminium, Polycarbonat und Glasfiber FR 4
Elektronikgehäuse	Aluminium

Transport, Lagerung und vorübergehende Stilllegung des Staplers

Abmessungen und Gewicht des Staplers in der Standardausführung

Achtung! Die Abmessungen und das Gewicht des Staplers ändern sich u.U. je nach Zubehör.

Abmessungen und Gewicht des Staplers	B1-B3	B4	B5-B6	B7-B8
Höhe, Stapler ohne Hubgerüst, mm	2166	2266	2266	2266
Höhe, Stapler mit Hubgerüst (je nach Hubgerüsthöhe), mm	2012-3898	4457-4790	2012-3898	2271-4504
Breite, mm	1270/ 1470/ 1670	1270/ 1470/ 1670	1270/ 1470/ 1670	1270/ 1470/ 1670
Länge ausschl. Gabeln, mm	1812	1887	1887	2012
Gewicht ohne Batterie, kg	2315 I _h =5700	3631 I _h =11000	2995 I _h =7000	3885 I _h =9000
Mindestgewicht der Batterie, kg				
360-450 Ah	700			
480-600 Ah	865		865	865
600-750 Ah	1075	1075	1075	1075
800-900 Ah				1270

Abmessungen und Gewicht des Staplers	E1-E3	E4	E5-E6	E7-E8
Höhe, Stapler ohne Hubgerüst, mm	2216	2266	2266	2266
Höhe, Stapler mit Hubgerüst (je nach Hubgerüsthöhe), mm	2012-3898	4457-4790	2012-3898	2271-4504
Breite, mm	1270/ 1470/ 1670	1270/ 1470/ 1670	1270/ 1470/ 1670	1270/ 1470/ 1670
Länge ausschl. Gabeln, mm	1812	1887	1887	2012
Gewicht ohne Batterie, kg	2315 I _h =7000	3631 I _h =11000	2995 I _h =5700	3885 I _h =9000
Mindestgewicht der Batterie, kg				
292-300 Ah				
360-450 Ah	700			
480-600 Ah	865		865	
600-750 Ah	1075	1075	1075	1075
800-900 Ah				1270

Heben des Staplers

- Wenn der Stapler mit einer Hebevorrichtung gehoben wird, diese an den markierten Hebepunkten ansetzen.



WARNUNG!

Kippgefahr.
Stapler könnte umkippen, wenn die Hebevorrichtung falsch angesetzt wird.
Stapler stets an markierten Hebepunkten heben.

- Wenn der Stapler mit einem anderen Gabelstapler gehoben wird, Stapler an seinem Schwerpunkt aufnehmen.
- Stapler an den Gabeln des hebenden Staplers ordnungsgemäß verankern.
- Hubvorgang mit größter Vorsicht durchführen.



WARNUNG!

Kippgefahr.
Stapler könnte umkippen, wenn er falsch aufgenommen wird.
Stapler stets gut verankert und mit dem Schwerpunkt zwischen den Gabeln des hebenden Gabelstaplers heben.

Abschleppen und Transport eines defekten Staplers

Die vier Notfahrswitcher finden Sie unter der Armlehnenkonsole.

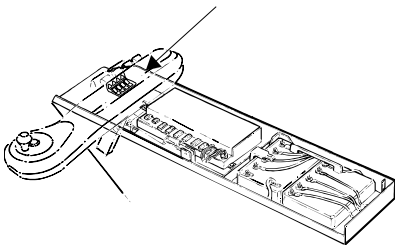
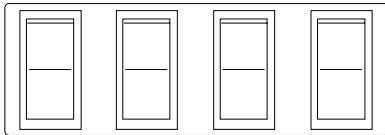


WARNUNG!

Kippgefahr.

Last könnte von der Gabel rutschen, wenn mehr als eine Notfahrfunktion gleichzeitig betätigt werden.

Jeweils nur eine Notfunktion betätigen.



Symbol	Bild auf dem Schalter	Funktion
A		Feststellbremse lösen
B		Gabel senken
C		Vorschubwagen freischalten
D		Fahrerkabine senken (E1-E8, Kühlhauskabine)

Defekten Stapler an den vorgesehenen Reparaturplatz wie folgt abschleppen/transportieren:

Feststellbremse lösen (A)

Zum Lösen der Feststellbremse Schalter in I-Stellung bewegen.

- Bei blockiertem Antriebsrad Stapler mit Abschleppstapler und Anhänger abschleppen. Das Antriebsrad des Staplers muß dabei vom Boden angehoben werden.

Beim Abschleppen mit Abschleppstapler und Abschleppseil muß der abgeschleppte Stapler von einem Fahrer gelenkt und gebremst werden.



WARNUNG!

Verletzungsgefahr.

Stapler kann ins Rollen kommen, wenn die Feststellbremse nicht funktioniert.

Stapler niemals mit ausgeschalteter Feststellbremse stehen lassen, ohne die Räder ordnungsgemäß zu blockieren.

Gabel senken (B)

Wenn die Gabel sich nicht durch Betätigung des Bedienhebels senken läßt, Kippschalter in I-Stellung bewegen.



WARNUNG!

Laststabilität geht verloren.

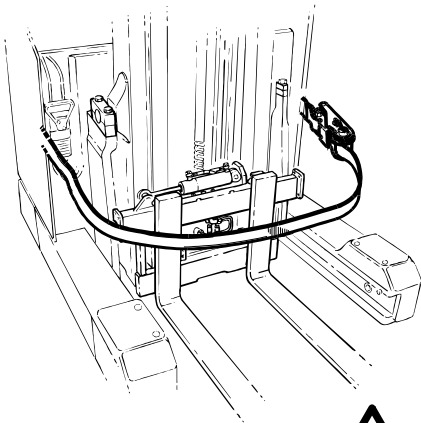
Last kann von der Gabel rutschen oder im Regal steckenbleiben, da das Senkventil bei der Notfahrfunktion ganz geöffnet wird.

Last nicht senken, wenn sie nicht korrekt aufgenommen ist oder am Regal hängenbleiben könnte.

Vorschubwagen freischalten (C)

Wenn es nicht möglich ist, das Hubgerüst durch Betätigung des Bedienhebels einzufahren, diesen Schalter in I-Stellung bewegen.

- Schieben Sie das Hubgerüst mit Hilfe eines Bandspanners in die innere Position zurück.



Fahrerkabine senken (D)

Wenn es nicht möglich ist, die Fahrerkabine durch Betätigung des Bedienhebels oder des Notfahr Schalters am Bedienfeld zu senken, Kippschalter in I-Stellung bewegen.



WARNUNG!

Quetschgefahr.

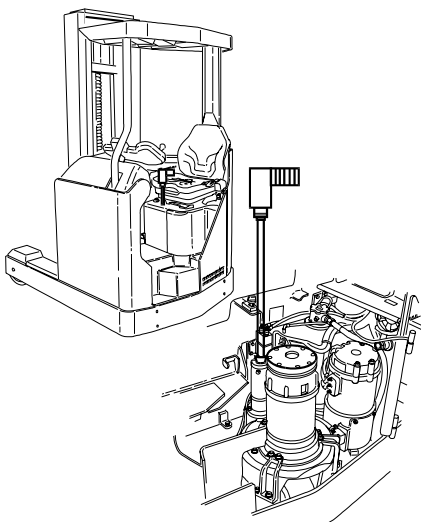
Sehr hohe Verletzungsgefahr, da das Senkventil bei der Notfahrfunktion ganz geöffnet wird.

Achten Sie darauf, daß sich niemand neben dem Stapler aufhält, wenn die Kabine abgesenkt wird.

Notlenkung des Staplers

Wenn der Stapler sich nicht lenken läßt, ist eine Notlenkung möglich. Hierfür verwenden Sie eine Akku-Bohrmaschine mit Verlängerungsteil.

- Verlängerungsteil durch das Loch in der Haube stecken und an die Lenkmotorwelle anschließen. Bohrmaschine anschließend im Links- oder Rechtslauf einschalten, um das Antriebsrad zu drehen.



Vorübergehende Stilllegung des Staplers

Wenn der Stapler vorübergehend stillgelegt wird, bitte folgende Maßnahmen durchführen:

Batterie

- Batterie voll aufladen und die normale Batteriewartung durchführen.
- Batterie **alle drei Monate** nachladen und Batterieflüssigkeit kontrollieren.

Hydraulikanlage

- Hydrauliköl wechseln, wenn der Stapler für mehr als **ein Jahr** stillgelegt wird, siehe Wartungsschema und Angaben zu Öl- und Fettstoffen im Kapitel *Wartung*.

Antriebsaggregat

- Wenn der Stapler für länger als **eine Woche** stillgelegt wird, Antriebsteil des Staplers zur Entlastung des Antriebsrades aufbocken.

Wiederinbetriebnahme

Vor Wiederinbetriebnahme des Staplers Funktions- und Sicherheitskontrolle gemäß dem Kapitel *Tägliche Einsatzprüfung und Pflege* durchführen.

- Wenn die Abstelldauer mehr als **drei Monate** beträgt, vorbeugende Wartung wie für 500 Stunden-Intervalle vorgeschrieben durchführen.

EG-Konformitätserklärung

Wir

Erklären, daß das Flurförderzeug

Fabrikat:

Typ:

Prüfstelle* - Zertifikatnr.:

Gerätenummer:

Gemäß beigefügter Beschreibung mit:

- Maschinenrichtlinie 98/37 durch folgende Normen; EN 1726-1, EN 1726-2 und EN 1175-1.
- Richtlinie zu elektromagnetischer Kompatibilität 89/336 mit Nachtrag gemäß Richtlinie 92/31 durch Übereinstimmung mit folgender Norm: EN 12895.

Sonstige Information

Eriksson, Lars, V.P. Projects und Product Safety

Dies ist eine Übersetzung der englischen originalausgabe.

Bei Lieferungen in Länder außerhalb der Europäischen Union kann es u. U. Unterschiede bezüglich der benötigten Dokument in der jeweiligen Landessprache geben.

*THE SWEDISH MACHINERY TESTING INSTITUTE, Fyrisborgsgatan 3, S-754 50 Uppsala
Telefon/Telephone: +46 18-56 15 00, Telefax: +46 18-12 72 44.

Änderung Nr. _____

Ort, Ausstellungsdatum

Unterschrift

Firma

Name des Unterzeichners