



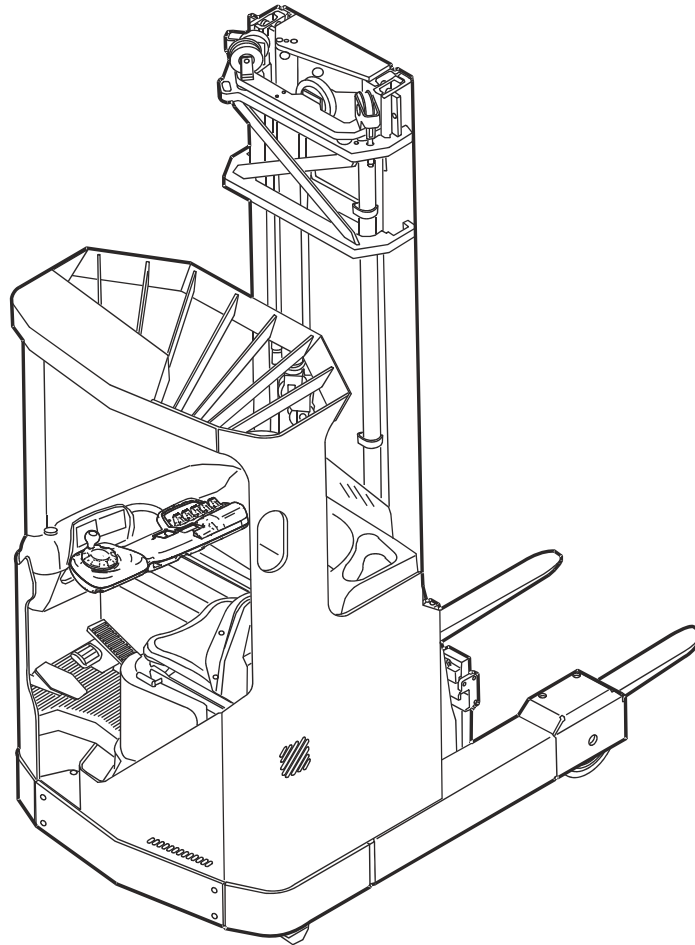
WARNUNG!

Vor Inbetriebnahme des Staplers
BEDIENUNGSANLEITUNG
bitte sorgfältig durchlesen.

ACHTUNG!

Für zukünftigen Gebrauch aufheben.

**Übersetzung der
ursprünglichen Anleitung**



Bedienungsanleitung de

RRE120M

RRE140M

RRE160M

Gültig ab Gerätenummer:

Bestellnummer: 7513683-120

Ausgestellt am: 2009-12-07

BT Products AB
S-595 81 MJÖLBY SWEDEN

Nur gültig für Gerätenummer:

--	--	--	--	--	--	--	--	--	--	--

Zu Ihrer eigenen Sicherheit lesen Sie bitte diese Bedienungsanleitung vor Inbetriebnahme des Staplers durch!

Es ist sehr wichtig, daß Sie vor Inbetriebnahme des Staplers diese Bedienungsanleitung sorgfältig **durchlesen**, damit Sie den Stapler **sicher** und **effizient** bedienen können.

In dieser Bedienungsanleitung finden Sie Informationen über Sicherheitsvorschriften und Bedienung des Staplers sowie Angaben darüber, wie Sie das Gerät mit Hilfe eines täglichen Wartungsprogramms in einwandfreiem Zustand erhalten.

Nur Personen mit einer entsprechenden Fahrerausbildung sind befugt, dieses Gerät zu bedienen.

Ihr Arbeitgeber ist dafür verantwortlich, daß Sie über ausreichende Kenntnisse zur Bedienung des Staplers verfügen. Zögern Sie nicht, Ihren Vorgesetzten anzusprechen, falls Sie sich hinsichtlich der Bedienung des Gerätes unsicher fühlen.

Befolgen Sie stets die Warnungen, die in der Bedienungsanleitung gegeben werden, bzw. am Stapler angebracht sind, um Unfälle oder Beinahe-Unfälle zu vermeiden.

BT Products AB

Sicherheitsvorschriften	5
Warnhinweise	5
Allgemeine Sicherheitsvorschriften	7
 Warn- und Hinweisschilder	 12
 Beschreibung des Staplers	 16
Vorgesehener Einsatz des Staplers	16
Nicht zulässiger Einsatz des Staplers	16
Technische Daten	17
Abmessungen des Staplers	18
 Hauptkomponenten	 20
 Schalter und Bedienelemente	 22
Notausschalter	23
Tastatur	23
Display	23
Lenkung	25
Hupe	25
Schalter und Kontrollampen	26
Fahrrichtungsschalter	26
Handhabung der Gabel	27
Höhenanzeige	28
Pedale	28
Anzeigen und Programmieren	30
Warncodes	32
Fehlercodes	34
 Zubehör	 37
Feuerlöscher	37
TLS Stapler Management System	37
Auffahrsensor	38
Auffahrsensor (T.W.I.S.)	39
Höhenvorwahl	40
Lastenschutzgitter	44
Verlängerungsgabel	44
Dorn	45
Drehgerät mit Klammer	45
Teleskopgabel	46
Seitenschieber/Zinkenverstellgerät	46
Warnleuchte	47
Arbeitsscheinwerfer	47
Geschwindigkeitsbegrenzung	47
Fahrschutz	48

Fahren	49
Einstellen der Fahrerkabine	49
Stapler einschalten.	50
Stapler ausschalten	50
Fahren mit dem Stapler	51
Bremsen	51
Geschwindigkeitsreduktion	52
Lenkung	52
Abstellen des Staplers	53
 Transport der Last	 54
Aufnahme von Lasten	55
Abstellen von Lasten	56
 Batterie	 57
Wechsel der Batterie	57
Aufladen der Batterie	59
Wartung der Batterie	61
 Tägliche Einsatzprüfung und Pflege	 62
 Wartung	 65
Reinigen und Waschen	67
Wartungsschema	69
Angaben zu Öl- und Fettstoffen	72
Sicherungen	73
 Transport, Lagerung und vorübergehende Stilllegung des Staplers	 79
Abmessungen und Gewicht des Staplers in der Standardausführung	79
Heben des Staplers	80
Abschleppen und Transport eines defekten Staplers	80
Vorübergehende Stilllegung des Staplers	82
Wiederinbetriebnahme	82
 Wiederverwertung Entsorgung	 83
Entsorgung der Batterie	83
Entsorgung des Staplers	83
 Zertifikat	 85
Zertifikat (Funkgerät)	85
Zertifikat (Stapler)	86

Sicherheitsvorschriften

Warnhinweise

Befolgen Sie stets alle Warnungen in der Bedienungsanleitung oder am Stapler, um Unfälle oder Beinahe-Unfälle zu vermeiden.

Warnstufen

Für die Warnhinweise dieser Bedienungsanleitung, die die Sicherheit betreffen, gelten vier unterschiedliche Stufen. Sie informieren über Gefahren, beschreiben die Folgen und geben Anweisungen zur Unfallverhütung.



GEFAHR!

Warnt davor, daß mit einem Unfall zu rechnen ist, wenn die Vorschriften nicht befolgt werden. Die Folgen sind schwere oder möglicherweise tödliche Verletzungen und/oder sehr hoher Sachschaden.



WARNUNG!

Warnt davor, daß ein Unfall möglich ist, wenn die Vorschriften nicht befolgt werden. Die Folgen können schwere oder möglicherweise tödliche Verletzungen und/oder hoher Sachschaden sein.



VORSICHT!

Warnt davor, daß ein Unfall möglich ist, wenn die Vorschriften nicht befolgt werden. Die Folgen können Verletzungen und/oder Sachschaden sein.

ACHTUNG!

Hinweis auf Unfallgefahr bei Nichtbeachtung der Vorschriften.

Verbotszeichen



RAUCHEN VERBOTEN

Wenn trotz Rauchverbot geraucht wird, kann sich u.U. ein schwerer Unfall ereignen.



KEIN OFFENES FEUER

Wenn offenes Feuer entzündet wird, obwohl dieses streng verboten ist, kann sich u.U. ein schwerer Unfall ereignen.



ALLGEMEINES VERBOT

Wenn dieses Verbotsschild mißachtet wird, kann sich ein schwerer Unfall ereignen.

Gebotszeichen



SCHUTZSCHUHE

Wenn Schutzschuhe vorgeschrieben sind, müssen solche getragen werden, um Verletzungen zu vermeiden.



SCHUTZBRILLE

Wenn eine Schutzbrille vorgeschrieben ist, muss diese getragen werden, um Verletzungen zu vermeiden.

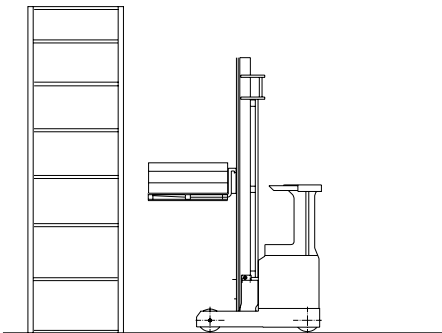
Allgemeine Sicherheitsvorschriften

- Führen Sie vor Inbetriebnahme des Staplers stets eine tägliche Einsatzprüfung durch, siehe Kapitel *Tägliche Einsatzprüfung und Pflege*. Kontrollieren Sie, daß die Sicherheitsausrüstung sowie alle Schutz- und Sicherheitsschalter ordnungsgemäß funktionieren, bevor Sie den Stapler in Betrieb nehmen. Diese Sicherheitsausrüstung darf nicht außer Funktion gesetzt oder entfernt werden.
- Kontrollieren Sie, daß alle Warn- und Geräteschilder sauber sind und sich in einwandfreiem Zustand befinden.

Die Batterie muß im Batterieraum sicher verankert sein. Das Gewicht der Batterie muß mit dem auf dem Typenschild des Staplers angegebenen Gewicht übereinstimmen.

Wenn der Stapler Schäden oder Fehler aufweist, die die Sicherheit oder die gefahrlose Benutzung beeinträchtigen, darf der Stapler nicht in Betrieb genommen werden. Dies gilt auch, wenn am Stapler Reparaturen, Umbauten oder Einstellungen ohne Abnahme und Zustimmung durch BT-autorisierte Mitarbeiter durchgeführt wurden.

Einsatz des Staplers



Der Stapler wurde konzipiert und gebaut, um als Arbeitsgerät beim Aufnehmen und Abstellen von Lasten in unterschiedlichen Höhen zu dienen.

Für den Einsatz im Kühl- und Gefrierhausbereich muß der Stapler über eine entsprechende Ausstattung verfügen.

Es ist **nicht gestattet**, diesen Stapler für andere als die vorgesehenen Zwecke zu benutzen. Dies gilt z.B. für folgende Einsatzarten:

- In Bereichen mit Feuer- und Explosionsgefahr durch staub- oder gashaltige Luft .
- Als Zugfahrzeug für Anhänger.
- Zum Abschleppen von anderen Staplern.
- Zum Befördern/Heben von Personen.

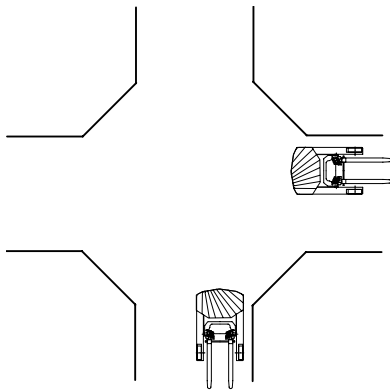
Verantwortungsbereich des Fahrers

- Der Stapler darf nur von Personen gefahren werden, die eine Ausbildung als Staplerfahrer haben und über eine entsprechende Genehmigung der Betriebsleitung verfügen.
- Stapler in jeder Situation vorsichtig, umsichtig und verantwortungsbewußt fahren.

Sicherheitsvorschriften

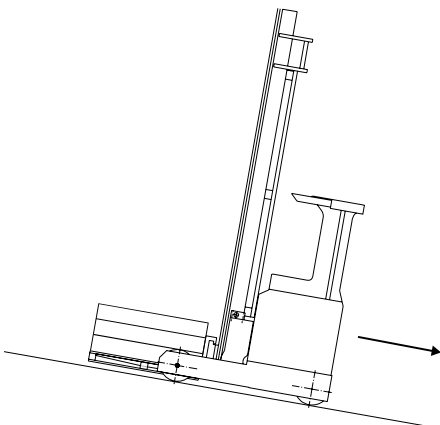
- Für jedes Land (jeden Staat) gelten eigene Sicherheitsvorschriften. Es gibt auch örtliche Bestimmungen für verschiedene Handhabungsarten. Der Fahrer ist verpflichtet, diese zu kennen und zu beachten. Wenn die Empfehlungen dieses Handbuches von den Landesvorschriften abweichen, müssen die Sicherheitsvorschriften vor Ort befolgt werden.
- Der Stapler muß den im jeweiligen Einsatzland für Stapler gültigen Gesetzen entsprechen.
- Unfälle, die Personen-, Gebäude- oder Ausrüstungsschäden zur Folge hatten, sofort dem zuständigen Mitarbeiter melden. Dies gilt auch für Beinahe-Unfälle und evtl. Mängel des Staplers.
- Vor Ort geltende Vorschriften zur persönlichen Schutzausrüstung befolgen.
- Wegen der Rutschgefahr Stapler **niemals** mit överschmier-ten Händen oder Schuhen fahren.

Arbeitsbereich



- Soweit vorhanden, speziell für den Staplerverkehr markierte Wege benutzen.
- Stapler nur auf einer festen, ebenen Fläche fahren, z.B. auf Beton oder Asphalt.
- Vergewissern Sie sich, daß die Tragfähigkeit des Bodens im Arbeitsbereich für das **Gesamtgewicht** des Staplers, d.h. Staplergewicht einschl. max. Zuladung und Fahrer, ausreicht.
- Besonders auf evtl. hervorstehende Gegenstände aus Regalen, Fächern oder Wänden achten, die Verletzungen oder Schäden verursachen können.
- Der Aufenthalt von anderen Mitarbeitern in direkter Umgebung des Staplers ist **nicht gestattet**, wenn dort Verletzungsgefahr besteht, z.B. im Bewegungsbereich des Gerätes oder durch herabfallende Waren, sich senkende oder herabfallende Hubvorrichtungen.

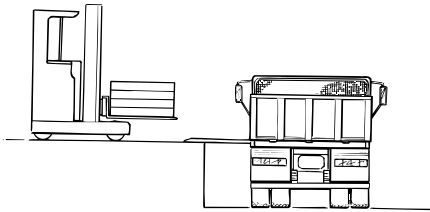
Fahren und Fahrverhalten



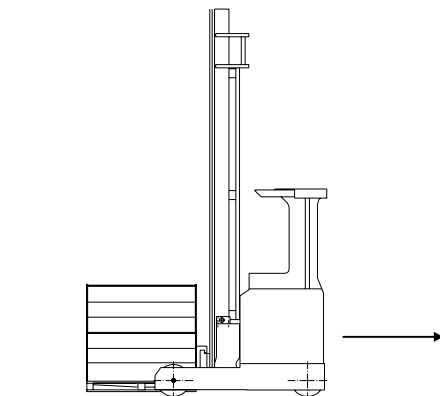
- Stapler stets vom vorgesehenen Fahrerplatz aus fahren.
- Stapler stets verantwortungsbewußt und kontrolliert steuern. Plötzliches Anfahren oder Abbremsen sowie Kurvenfahrten bei zu hoher Geschwindigkeit vermeiden.
- Stapler im Gefälle stets mit reduzierter Geschwindigkeit fahren. Mit der Last in Bergrichtung fahren. Steigungen gerade hoch- oder herunterfahren. Wenden des Staplers auf der Gefällstrecke ist **nicht** gestattet.

Sicherheitsvorschriften

- Bei glatter Fahrbahn Geschwindigkeit reduzieren, damit der Stapler nicht ins Schleudern gerät oder umkippt.
- Außer beim Aufnehmen oder Abstellen von Lasten Stapler stets mit abgesenkten Gabeln und eingefahrenem Hubgerüst fahren.
- Die Geschwindigkeit stets den derzeitigen Verkehrsverhältnissen anpassen. Achten Sie insbesondere auf Fußgänger und andere Stapler. Bei Sichtbehinderungen Geschwindigkeit reduzieren.
- Zur Vermeidung von Schäden und Unfällen besonders auf Personen sowie fest angebrachte und bewegliche Gegenstände im Arbeitsbereich achten.
- Wenn andere Mitarbeiter sich im Arbeitsbereich aufhalten, müssen Sie jederzeit bereit sein, den Stapler anzuhalten.
- Sicherer Abstand zu vorausfahrenden Fahrzeugen halten.
- Auf Ladekais und Ladebrücken sicheren Abstand zum Rand halten. Auf besonders markierte Gefahrenbereiche achten.
- Hupe betätigen, um andere auf den Stapler aufmerksam zu machen bzw. beim Überholen.
- Beladenen Staplern an Kreuzungen und engen Durchgängen Vorfahrt gewähren.
- Die Beförderung von Passagieren ist **strengstens untersagt**.
- Stapler **niemals** fahren, wenn ein Körperteil sich außerhalb des Fahrerplatzes befindet.



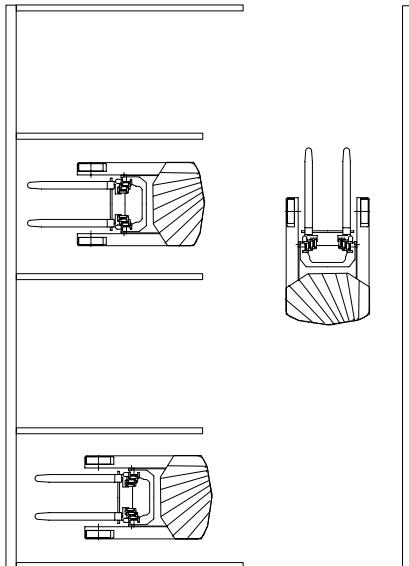
- Bevor Sie den Stapler über eine Ladebrücke fahren, vergewissern Sie sich, dass diese sicher verankert ist und eine ausreichende Tragfähigkeit aufweist. Stapler langsam und vorsichtig über die Ladebrücke fahren. Sicherer Abstand zum Rand halten.
- Wenn der Stapler auf ein anderes Fahrzeug gefahren wird, vergewissern Sie sich, daß das betreffende Fahrzeug fest steht, und die Bremse ordnungsgemäß angezogen ist.
- Bevor Sie den Stapler in einen Aufzug hineinfahren, vergewissern Sie sich, daß der Aufzug für die Gesamtbelastung (Gewicht des Staplers mit Last und Fahrer) zugelassen ist. Mit der Last zuerst in den Aufzug fahren. Andere Personen dürfen sich nicht im Aufzug aufhalten.
- Wenn die Last die Sicht behindert, immer mit der Last nach hinten fahren.



Handhabung der Last

- Beim Abholen oder Abstellen von Lasten stets vorsichtig fahren.
- Nur beim Abholen oder Abstellen von Lasten mit gehobenen Gabeln fahren. Sicherem Abstand zu Personen im Arbeitsbereich des Staplers halten.
- Nur Lasten transportieren, die die zulässige Tragfähigkeit des Staplers nicht übersteigen. Länge/Breite der Gabeln müssen der Ladung in Form und Abmessungen entsprechen.
- Nur stabil und sicher angeordnete Lasten transportieren.
- Lange und hohe Lasten mit besonderer Vorsicht transportieren.

Abstellen des Staplers



- Beim Abstellen des Staplers Gabel herabsenken, Hubgerüst einfahren sowie Bremse anziehen und sichern.
- Falls vorhanden, stets auf besonders ausgewiesenen Abstellplätzen abstellen.
- Stapler **niemals** auf schräger Fläche abstellen.
- Stapler **niemals** so abstellen, daß Notausgänge versperrt werden.
- Stapler **niemals** so abstellen, daß der übrige Verkehr und andere Arbeiten behindert werden.
- Stapler **niemals** mit gestecktem Zündschlüssel abstellen.

Handhabung der Batterie

- Batterie mit allen Anschlüssen vorsichtig handhaben. Anweisungen zum Wechseln und Aufladen der Batterie sorgfältig durchlesen und befolgen. Siehe hierzu das Kapitel *Batterie*.



- Bei allen Arbeiten an der Batterie Schutzbrille tragen.
- Vergewissern Sie sich, daß das Gewicht der Batterie mit den Angaben im Typenschild übereinstimmt.
- Vergewissern Sie sich, dass die Batterie im Batterieraum sicher verankert ist.



Funkgerät

Das Symbol zeigt, dass der Stapler mit einem Funkgerät mit drahtloser Verbindung zu Toyota I-site.

Hiermit erklärt [BT], dass sich das Gerät [Funkgerät] in Übereinstimmung mit den grundlegenden Anforderungen und den übrigen einschlägigen Bestimmungen der Richtlinie 1999/5/EG befindet.



GEFAHR!

Der Stapler ist mit einem Funkgerät ausgestattet und darf nicht in Räumen benutzt werden, in denen Feuer- oder Explosionsgefahr besteht.



GEFAHR!

Der Stapler ist mit einem Funkgerät ausgestattet und darf nicht in der Nähe medizinischer Geräte benutzt werden.

Wartung und Reparaturen

Für den Stapler sind regelmäßige Wartungsarbeiten laut Wartungsschema vorgeschrieben, um Defekte und Unfälle zu vermeiden. Wartungs-, Einstell- und Reparaturarbeiten dürfen nur von qualifizierten und von BT ausgebildeten Mitarbeitern durchgeführt werden.

- Verwenden Sie für Wartung und Reparatur nur von BT empfohlene Ersatzteile. Weitere Informationen finden Sie im BT-Ersatzteilkatalog.

Modifizierungen und Umbauten des Staplers, die den sicheren Einsatz oder die Funktion beeinträchtigen sind nicht zulässig.

Garantiebedingungen der BT-Stapler für Lagerhallen

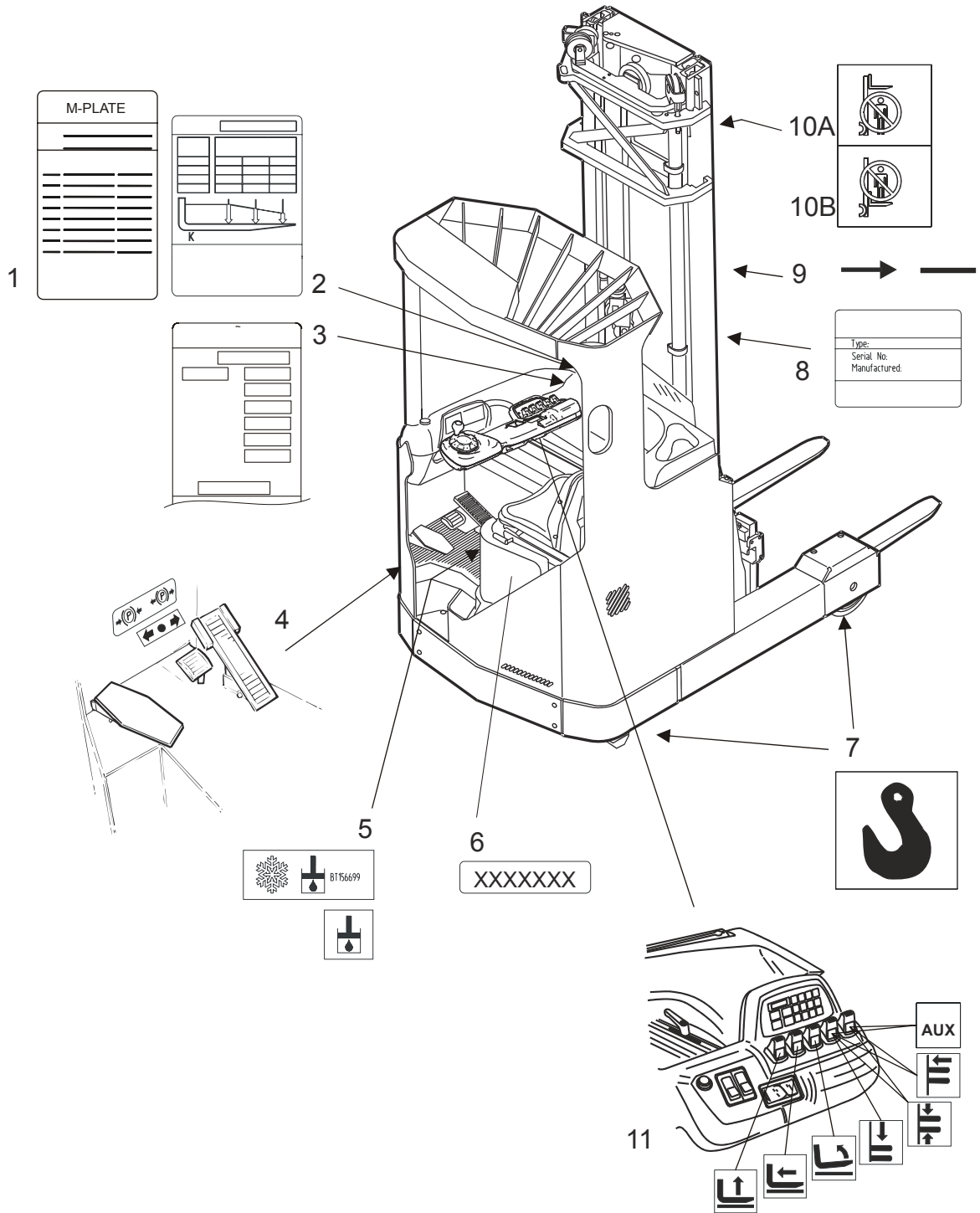
Die Garantie des Staplers für Lagerhallen ist nur gültig, wenn der Service und die Wartung mit den BT-Empfehlungen übereinstimmen und von BT-autorisiertem Personal durchgeführt wird, das die von BT empfohlenen Ersatzteile verwendet.

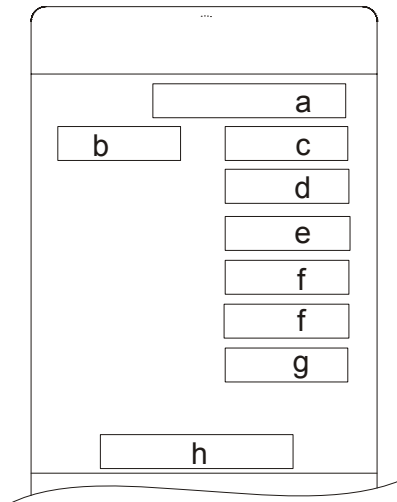
Warn- und Hinweisschilder

Die Abbildung zeigt Position und Bedeutung der am Stapler angebrachten Schilder.

1. Umbauschild
2. Tragfähigkeitsschild
3. Typenschild
4. Feststellbremse und Fahrtrichtungsschalter (Sonderausstattung)
5. Auffüllstutzen Hydrauliköl
6. Gerätenummer
7. Anschlagpunkte Heben
8. Typenschild, Hubgerüst
9. Max. Höhe bei Nenn-Tragfähigkeit
10. A) Gehe nicht unter gehobener Last
B) Stehe nicht auf den Gabeln
11. Bedienungsschalter Hydraulik: Heben/Senken, Ein-/Ausfahren Hubgerüst, Gabelneigung, Seitenschieber und evtl. andere Anbaugeräte

Warn- und Hinweisschilder

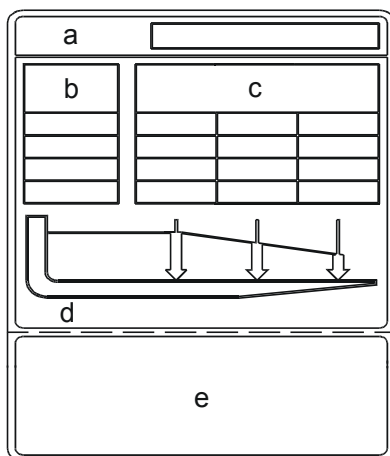




Wie ein Typenschild zu lesen ist

- a: Typ - Staplermodell
- b: Nr – Die spezifische Seriennummer für Ihren Stapler
- c: Herstellungsjahr
- d: Nennt Tragfähigkeit – max. zulässige Last auf der Gabel
- e: Gewicht ohne Batterie
- f: Batteriegewicht – min. und max. zulässiges Batteriegewicht. Die Bremswirkung kann beeinträchtigt werden. Stapler kann instabil werden und somit den Verkehr gefährden, wenn das Batteriegewicht nicht innerhalb des angegebenen Bereichs liegt.
- g: Batteriespannung
- h: Batterietyp (nur ANSI)

Wie ein Tragfähigkeitsschild zu lesen ist



- a: Nr – Die spezifische Seriennummer für Ihren Stapler
- b: Hubhöhe - Die maximale Hubhöhe des Staplers
- c: Zulässige Last - Zulässige Höchstlast für den jeweiligen Abstand zum Lastenschwerpunkt
- d: Lastenschwerpunkt - Abstand vom Gabelende bis zum Lastenschwerpunkt
- e: Informationstext - Der Stapler darf nur mit abgesenkter Gabel bewegt werden (ausgenommen Stapelvorgänge)

M-PLATE	
a	_____
b	_____
c	d
_____	_____
_____	_____
_____	_____
_____	_____
_____	_____
_____	_____
_____	_____

Wie ein Umbauschild zu lesen ist (M-plate)

- a: Typ - Staplermodell
- b: Die spezifische Seriennummer für Ihren Stapler/Baujahr
- c: Umbaunummer
- d: Datum des Umbaus

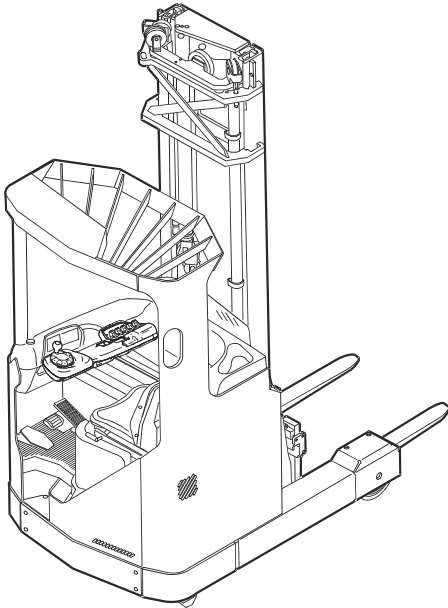
Type:	a
Serial No:	b
Manufactured:	c

Typenschild, Hubgerüst

Die Abbildung zeigt das Typenschild des Hubgerüstes, das an der Seite des Hubgerüstes angebracht sein muß. Aus dem Schild gehen folgende Daten hervor.

- a: Typ - Teilenummer Mast
- b: Die spezifische Seriennummer des Mastes
- c: Startdatum der Produktion des Mastes

Beschreibung des Staplers



Die Schubmaststapler dieser BT Baureihe sind für den Umschlag von Paletten im Lager bzw. von anderen Lastarten mit anderen Lastaufnahmemitteln vorgesehen. Der Fahrer lenkt den Stapler im Sitzen von einem geschützten, ergonomisch gestalteten Fahrerplatz aus. Sie sind in verschiedenen Größen lieferbar.

Die Stapler sind mit einer 48 V Elektroanlage ausgestattet. Die Transistorsteuerung der Fahr- und Hubgeschwindigkeiten garantiert gleichmäßige Bewegungen. Die Fahrfunktionen sowie die verschiedenen Hydraulikfunktionen verfügen zudem über Rampen, die eine zusätzliche Verfeinerung der Funktionen gewährleisten. Die Einstellung unterschiedlicher Parameter wie Geschwindigkeit und Lenkung ermöglichen eine individuelle Anpassung der Funktionen.

Vorgesehener Einsatz des Staplers

Die BT Schubmaststapler wurden nur für den Umschlag von Waren entwickelt und gebaut. Durch die Ausrüstung mit speziellem Zubehör lässt sich der Stapler der jeweiligen Arbeitssituation anpassen.

Nicht zulässiger Einsatz des Staplers

Die BT Schubmaststapler wurden für innerbetriebliche Warentransporte konzipiert. Es ist nicht gestattet, den Stapler für folgende Zwecke zu benutzen, sofern er nicht besonders hierfür ausgerüstet wurde:

- Für Transporte in Bereichen mit staub- oder gashaltiger, leicht entzündlicher und explosiver Atmosphäre
- Als Zugfahrzeug für Anhänger
- Für das Abschleppen von anderen Staplern
- Zum Befördern/Heben von Personen
- Für Transporte auf unbefestigten Böden

Technische Daten

Die Tabelle enthält Informationen über bestimmte produkttechnische Daten, die für die tägliche Arbeit mit dem Stapler wichtig sind.

Modellbezeichnung	RRE120M	RRE140M	RRE160M
Nennt Tragfähigkeit, kg	1200	1400	1600
Fahrgeschwindigkeit ohne Last, km/h	11,1	11,1	11,1
Fahrgeschwindigkeit mit Nennlast, km/h	9	9	9
Steigvermögen mit Nennlast, %	10	10	10
Hubgeschwindigkeit ohne Last, m/s	0,42	0,42	0,42
Hubgeschwindigkeit, mit Nennlast, m/s	0,29	0,27	0,28
Senkgeschwindigkeit, ohne Last, m/s	0,47	0,44	0,45
Senkgeschwindigkeit, mit Nennlast, m/s	0,47	0,50	0,50
Gewicht ohne Batterie, kg	1905 ¹	2030 ²	2421 ³
Batterie (5h Entladung), Ah	292-300 360-450 480-600	292-300 360-450 480-600	292-300 360-450 480-600
Batteriegewicht (min), kg	510 610 780	510 610 780	510 610 780
Schalldruckpegel, zeitlicher Mittelwert gemäß EN 12053 [dBA], Fehlerspanne 4 dB	< 70	< 70	< 70
Ganzkörpervibrationen gemäß EN 13059 und EN 12096 [m/s ²], Fehlerspanne 30%	0,5	0,5	0,5

1) $h_3 = 4800$ mm Triplex

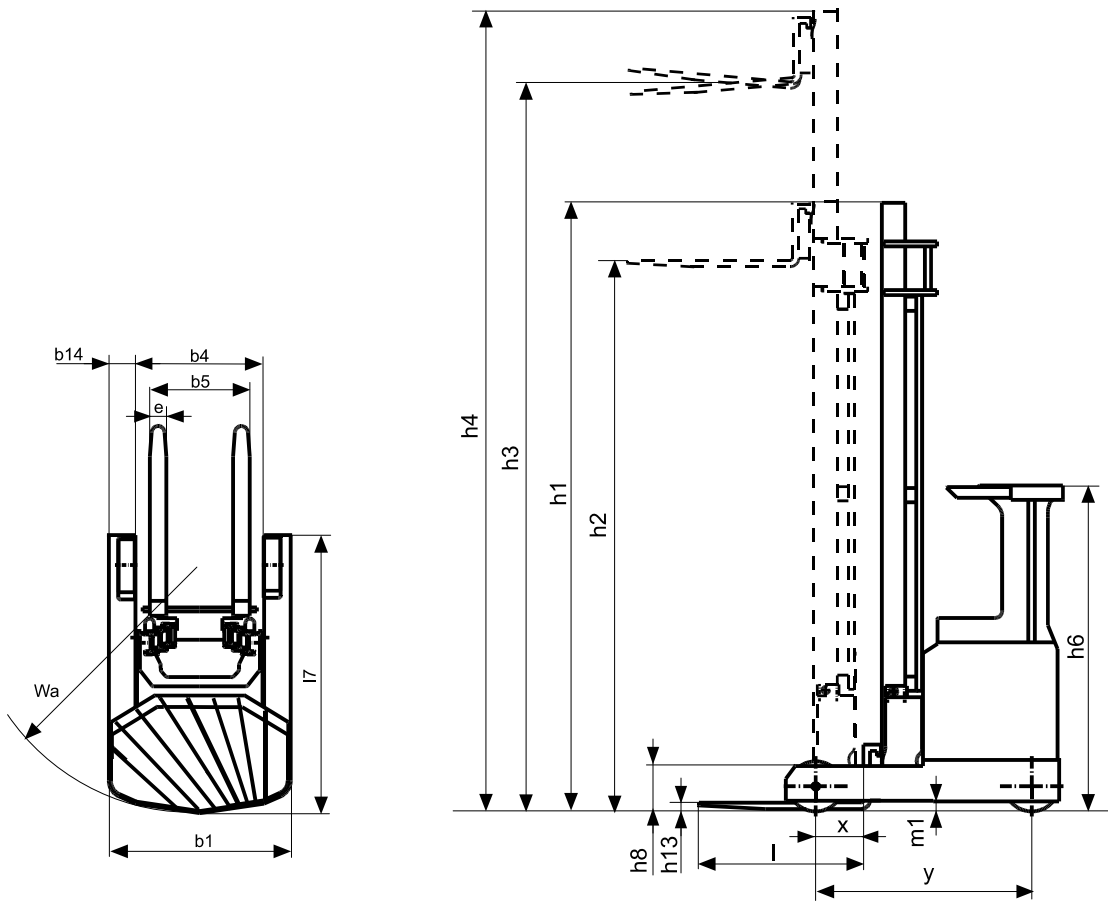
2) $h_3 = 5400$ mm

3) $h^3 = 7000$ mm

Angaben zu Tragfähigkeit, Hubhöhe und Gewicht des Staplers entnehmen Sie bitte dem Typenschild des Gerätes.

Abmessungen des Staplers

In der Abbildung sehen Sie die Außenabmessungen von dem Gerät in der Standardausführung.



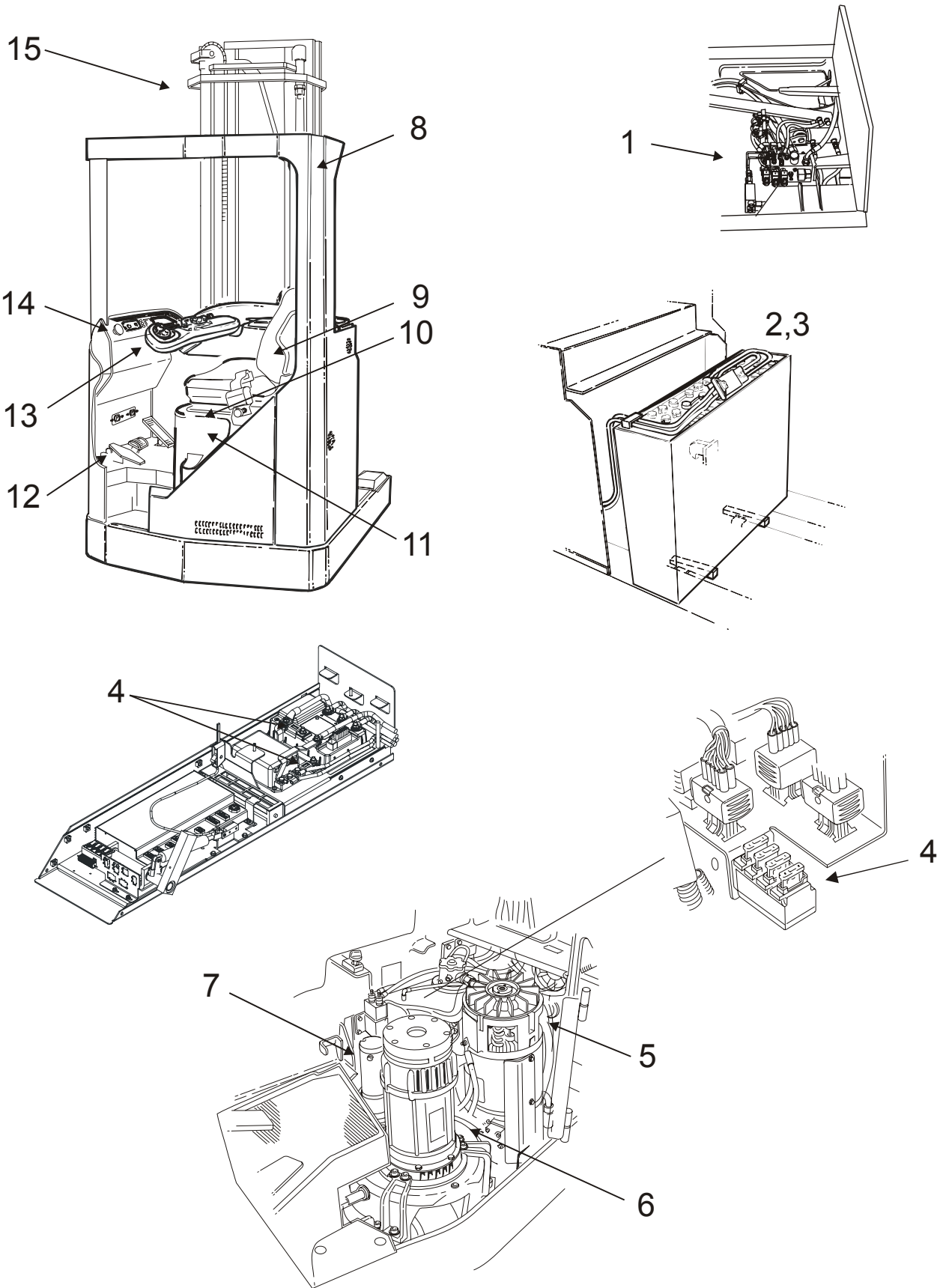
Beschreibung des Staplers

Abmessungen (mm)	RRE120M	RRE140M	RRE160M
b ₁ Gesamtbreite	1120	1120	1120
b ₄ Breite zwischen Stützarmen	880	880	880
b ₅ Maß über Gabel	250-720	250-720	250-720
e Gabelbreite	100	100	100
h ₁ Hubgerüsthöhe, min	Dx Tele: 2194-2604 Dx HiLo: 2194-2604 Tx HiLo: 1930-2647	2057-2690	2057-3564
h ₂ Freihub	Dx HiLo: 1725-2125 Tx HiLo: 1457-2174	1416-2091	1416-2923
h ₃ Hubhöhe	3350-6000	4400-6300	3350-8500
h ₄ Hubgerüsthöhe, max	Dx Tele: 3849-4659 Dx HiLo: 3849-4659 Tx HiLo: 4654-6504	5040-6940	5040-9140
h ₆ Höhe Oberkante Schutzdach	2166	2166	2166
l Gabellänge	1150	1150	1150
l ₇ Staplerlänge ohne Gabeln	1810	1810	1810
m ₁ Bodenfreiheit	70	70	70
Wa Wenderadius	1654	1654	1654

Hauptkomponenten

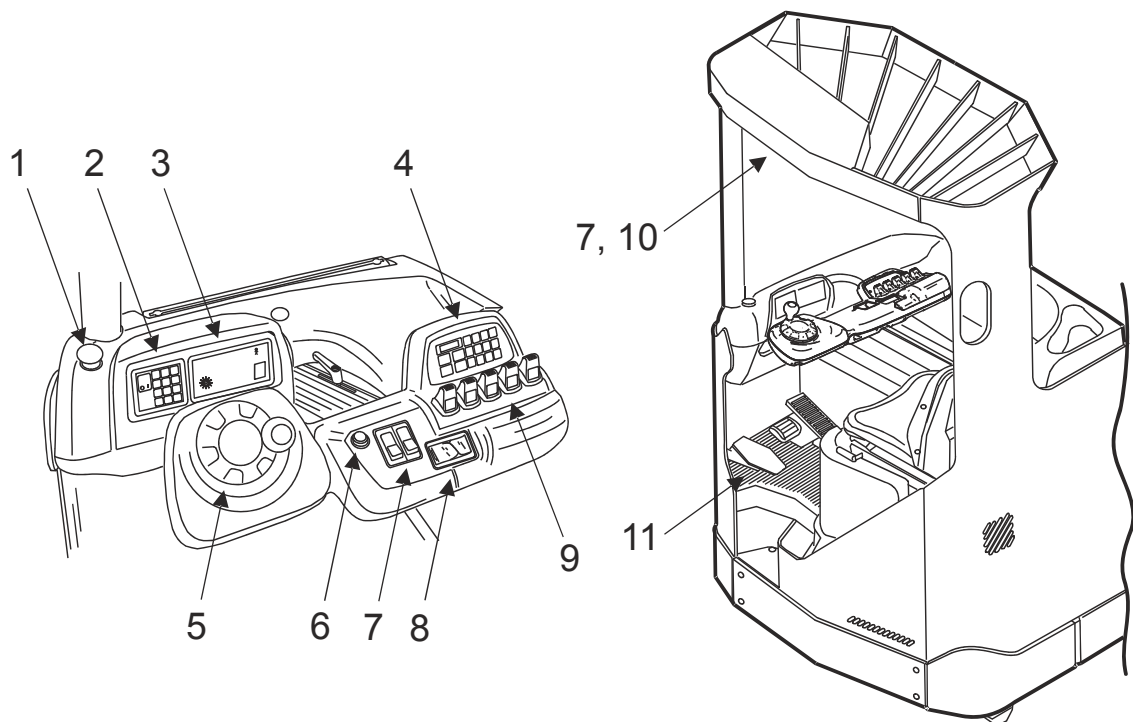
1. Hydraulikventile
2. Batterie
3. Ladestecker
4. Sicherungen
5. Hydraulikanlage
6. Antriebsaggregat mit Bremse
7. Elektrischer Lenkmotor
8. Typenschild
9. Fahrersitz
10. Gerätenummer
11. Abdeckung
12. Pedale
13. Bedienkonsole:
14. Instrumentenpanel
15. Hubgerüst

Hauptkomponenten

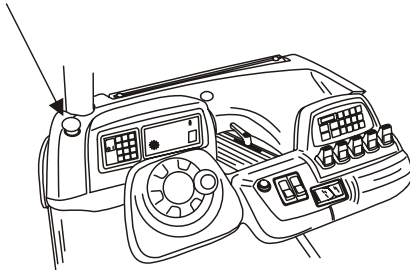


Schalter und Bedienelemente

1. Notausschalter
2. Tastatur
3. Display
4. Höhenvorwahl (Sonderausstattung)
5. Lenkrad
6. Hupe
7. Schalter und Kontrolllampen
8. Fahrtrichtungsschalter
9. Handhabung der Gabel (7)
10. Höhenanzeige
11. Pedale



Notausschalter

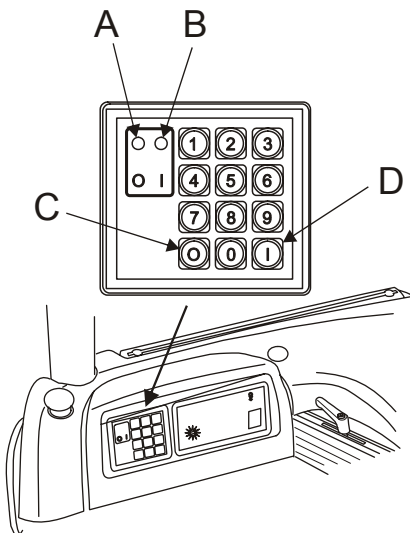


Der Stapler ist mit einem Notausschalter ausgestattet.

- Mit dem Notausschalter wird die Stromversorgung des Staplers unterbrochen und dieser im Notfall angehalten. Dabei kann der Stapler auch weiterhin gelenkt werden.
- Um den Notausschalter zu lösen, Knopf in Pfeilrichtung drehen.

Nach Aktivierung des Notausschalters muss der Stapler erneut gestartet werden.

Tastatur



Das Tastenfeld wird zum Starten und Stoppen sowie zum Programmieren des Staplers verwendet. Jeder Fahrer kann einen persönlichen Code und persönliche Staplereinstellungen erhalten. Nähere Informationen siehe Abschnitt *Anzeigen und Programmieren*.

A: Rote Kontrolllampe (O)

B: Grüne Kontrolllampe (I)

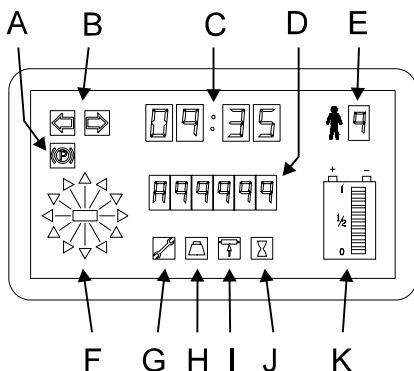
C: Rote Taste (O)

D: Grüne Taste (I)

Im Falle einer fehlerhaften Eingabe leuchtet die rote Kontrolllampe (O) kurz auf.

Die grüne Kontrolllampe (I) blinkt bei Eingabe und leuchtet dauerhaft, wenn der Stapler eingeschaltet ist.

Display



Feststellbremse (A)

Bei eingeschalteter Parkbremse leuchtet Symbolfenster (A).

Fahrtrichtungsanzeige(B)

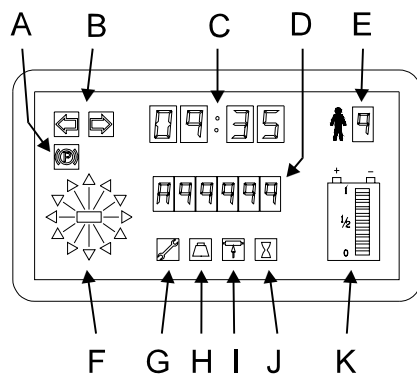
Bei Umschaltung der Fahrtrichtung leuchtet der Pfeil für die gewählte Fahrtrichtung.

Zeitanzeige (C)

Eine Digitaluhr zeigt die aktuelle Uhrzeit an. Zur Einstellung der Uhrzeit, siehe "Anzeigen und Programmieren" auf Seite 42.

Betriebsstundenanzeige/Fehlercodes (D)

Das Symbolfenster (D) zeigt Zeit und Fehlercodes an. Wenn die Betriebsstundenanzeige erscheint, leuchtet das Anzeigenfenster (J). Die Zeit wird wie folgt angezeigt:



Symbol	Zeitanzeige
	Einschaltdauer Zündschloß
	Bewegungsdauer insgesamt
	Einschaltdauer Fahrmotor
	Einschaltdauer Pumpenmotor
	Verbleibende Betriebsstunden vor der nächsten Wartung

Bei Anzeige von Warncodes/Fehlercodes, leuchtet das Symbolfeld (G). Im linken Teil des Symbolfensters (D) wird das Zeichen E/C angezeigt, im rechten Teil der Fehlercode. Zur Bedeutung des Codes, siehe "Warncodes" auf Seite 45 und "Fehlercodes" auf Seite 47.

Fahrer-Identifikation (E)

Bei der Auswahl des Fahrers erscheint die betr. Fahrer-Nr. im Symbolfeld (E).

Antriebsradanzeige (F)

Ein Pfeil dieses Symbols zeigt die Position des Antriebsrades und die Fahrtrichtung des Staplers an. Wenn die entgegengesetzte Fahrtrichtung gewählt wird, jedoch mit unverändertem Lenkradwinkel, leuchtet der entgegengesetzte Pfeil.

Gewichtsanzeige (H)

Nicht belegt.

Parameterkontrolle (I)

Bei der Überprüfung der eingestellten Parameter leuchtet Symbolfeld (I). Zur Kontrolle, siehe unter "Anzeigen und Programmieren" auf Seite 42.

Batterieanzeige (K)

Die Batterieanzeige zeigt die aktuelle Restkapazität der Staplerbatterie an.

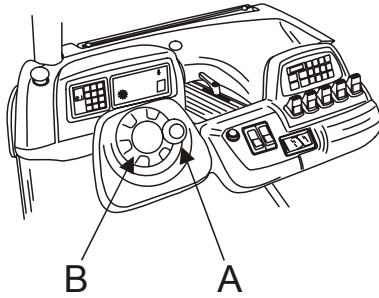
- 1 Maximale Batteriekapazität
- 1/2 Halbe Batteriekapazität
- 0 Keine Batteriekapazität vorhanden

Gelangt die Ladekapazität unter 30%, so blinkt eine Warnleuchte.

- Laden Sie die Batterie wieder auf, wenn die Warnleuchte blinkt, um so die Lebensdauer der Batterie zu verlängern.

Wenn Sie weiter mit dem Stapler arbeiten und die Batterie nicht aufladen, wird bei einer Ladekapazität unter 20% die Hubfunktion des Staplers deaktiviert.

Lenkung



Die Lenkung arbeitet progressiv. Dies bedeutet, daß die Lenkgeschwindigkeit bei zunehmender Fahrgeschwindigkeit abnimmt (die Empfindlichkeit nimmt ab). Bei niedriger Fahrgeschwindigkeit brauchen Sie das Lenkrad nicht so oft umzudrehen wie bei hoher Fahrgeschwindigkeit.

Die Lenkeigenschaften können auf die Erfahrungen und Wünsche des Fahrers abgestimmt werden. Die Ansprechbarkeit der Lenkung, die Progressivität, kann je nach Bedarf erhöht oder reduziert werden, siehe "Anzeigen und Programmieren".

Das Antriebsrad hat keine Endpositionsbegrenzung und läßt sich daher um 360° drehen.

Bei langsamer Fahrt und beim Wenden drehen Sie die Lenkung schneller mit Hilfe des Knaufs (A).

Bei hohen Fahrgeschwindigkeiten (lange Transportstrecken usw.) lenken Sie den Stapler am einfachsten mit den Fingerspitzen am Lenkrad (B).

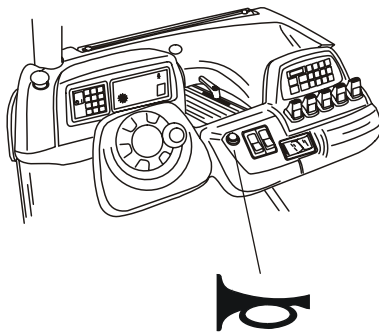


WARNUNG!

Stabilität geht verloren.

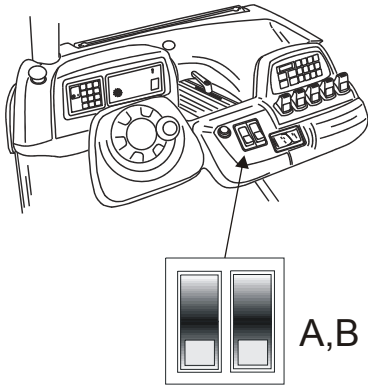
Der Stapler kann umkippen oder die Last herunterfallen, wenn Sie das Lenkrad bei hoher Geschwindigkeit zu schnell bewegen.

Bei hoher Geschwindigkeit Stapler am Lenkrad nur mit den Fingerspitzen lenken.





Hupe

Das Signal ertönt, wenn der Schalter 'Hupe' betätigt wird.



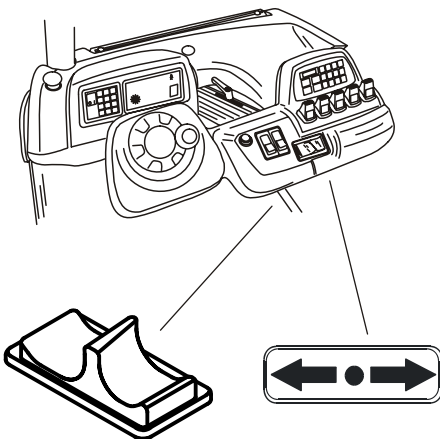
Schalter und Kontrolllampen

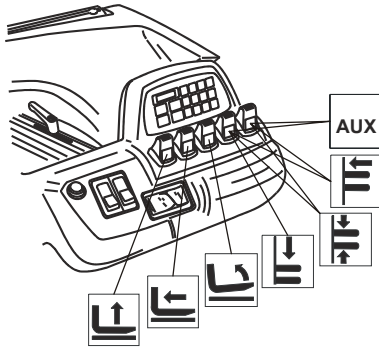
Sym- bol	Bild auf dem Schalter	Funktion
A		Hubhöhenbegrenzung mit Überbrückungsschalter
B		Arbeitsscheinwerfer

Fahrrichtungsschalter

Beim Anlassen des Staplers ist keine Fahrrichtung ausgewählt.

- Bringen Sie den Schalter in die gewünschte Fahrrichtungsposition. Die ausgewählte Fahrrichtung wird auf dem Display angezeigt.





Handhabung der Gabel

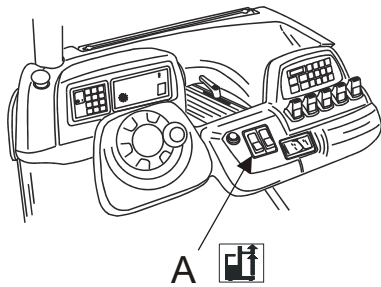
Die Bedienkonsole umfaßt maximal fünf Minihebel, mit denen alle Hydraulikfunktionen bedient werden können. Die Betätigung der Hebel wird von der Logikkarte verarbeitet, die korrekte Werte für die Geschwindigkeit des Pumpenmotors und den Ölfluß durch das Ventil einstellt. Sie verändern die Geschwindigkeit der einzelnen Funktionen, indem Sie die Hebel viel oder nur wenig nach vorne bzw. nach hinten bewegen

	Funktion
Hebel 1	
-	Gabelabsenkung
+	Gabelhub
Hebel 2	
-	Hubgerüst ausfahren
+	Hubgerüst einfahren
Hebel 3	
-	Gabelneigung nach unten
+	Gabelneigung nach oben
Hebel 4	
-	Funktion 4
+	Funktion 4
Hebel 5	
-	Funktion 5
+	Funktion 5

Hebel 3 - 5 werden in manchen Fällen für andere Funktionen verwendet, z.B. für Seitenschieber und Klammer. Diese Funktionen werden dann im Kapitel *Zubehör* beschrieben.

Die Funktion Gabelabsenkung kann gleichzeitig mit einer anderen Hydraulikfunktion benutzt werden.

Der Gabelhub hat Vorrang bei gleichzeitiger Aktivierung einer anderen Funktion. Wenden Sie sich an autorisierte BT-Mitarbeiter, wenn Sie diese Priorität ausschalten möchten.



Hubhöhenbegrenzung

Wenn die Gabeln die Hubhöhenbegrenzung erreichen, wird der Hubvorgang gestoppt. Schalter (A) drücken, um über die Hubhöhenbegrenzung zu heben. Der Hubvorgang muß innerhalb von 15 s begonnen werden. Wenn der Hubvorgang gestoppt wurde, kann er innerhalb von 15 s fortgesetzt werden.

Es können zwei verschiedene Hubhöhenbegrenzungen einprogrammiert werden.

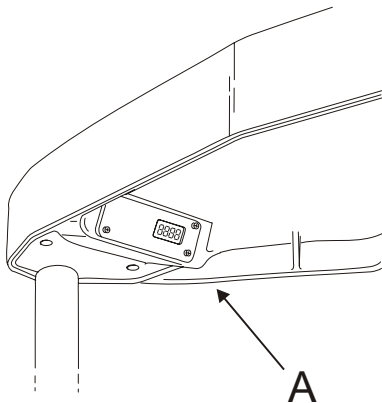


WARNUNG!

Achten Sie auf Hindernisse an der Decke, wie Quertraversen, Sprinkleranlage und Lampen.

Der Stapler könnte umkippen, die Last herunterfallen, wenn das Hubgerüst am Hindernis hängenbleibt.

Während der Fahrt besonders auf den höchsten Punkt des Hubgerüsts achten.



Höhenanzeige

Stapler für große Hubhöhen sind mit einer Höhenanzeige (A) ausgerüstet, die die aktuelle Gabelhöhe innerhalb des Haupthubbereiches anzeigt.

Pedale

Sicherheitspedal (A)

- Stellen Sie den linken Fuß auf das Sicherheitspedal, wenn Sie die Feststellbremse lösen. Dadurch wird verhindert, daß der Fuß bei einem evtl. Zusammenstoß eingeklemmt wird.

Das Sicherheitspedal ermöglicht zwei verschiedene Funktionen:

- ein Summer ertönt
- oder
- ein Summer ertönt und die Beschleunigung wird unterbrochen, wenn der Fahrer den linken Fuß nicht auf dem Pedal hält. Motorbremse und Fußbremse sind weiterhin betriebsbereit.

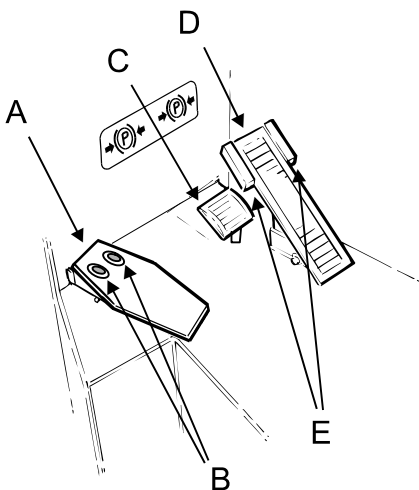
Wenn Sie die Funktion wechseln möchten, wenden Sie sich bitte an einen ausgebildeten Kundendiensttechniker.

ACHTUNG!

Quetschgefahr.

Quetschgefahr besteht, wenn ein Körperteil sich außerhalb des Fahrerraumes befindet.

Achten Sie darauf, daß Sie sich mit Ihrem ganzen Körper in der Kabine befinden.



Sicherheitspedal mit Fahrrichtungsschalter (B)

Wenn der Stapler mit einem Sicherheitspedal mit integriertem Fahrrichtungsschalter ausgestattet ist, wird die Fahrtrichtung mit Hilfe der beiden Schalter am Sicherheitspedal gewählt.

Die Pedalhalterung kann in Längsrichtung verstellt werden, um an den jeweiligen Fahrer angepaßt werden zu können. Hierzu die Schrauben verwenden, die sich unter der Gummimatte befinden.

Betriebsbremse (C)

- Betriebsbremse benutzen, um den Stapler abzubremsen. Die Bremsleistung wird durch den auf das Pedal ausgeübten Druck reguliert.

Wenn Sie das Pedal der Betriebsbremse betätigen, nachdem der Stapler zum Stehen gekommen ist, wird die Feststellbremse automatisch eingeschaltet.

Geschwindigkeitspedal (D)

Die Regulierung der Fahrgeschwindigkeit erfolgt stufenlos je nach Betätigung des Pedals.

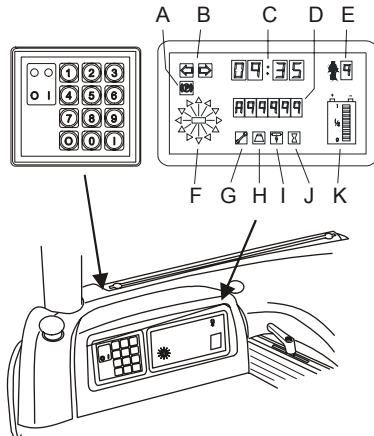
Wenn das Geschwindigkeitspedal aktiviert wird, wird die Feststellbremse automatisch gelöst.

Geschwindigkeitspedal mit Fahrrichtungsschalter (E)

Wenn der Stapler mit einem Geschwindigkeitspedal mit integriertem Fahrrichtungsschalter ausgestattet ist, wird die Fahrtrichtung mit Hilfe der beiden Schalter am Geschwindigkeitspedal gewählt. Die Regulierung der Fahrgeschwindigkeit erfolgt stufenlos, je nachdem, wie weit das Pedal nach unten gedrückt wird.

Anzeigen und Programmieren

Sie haben die Möglichkeit, sich das gerätespezifische Verzeichnis anzusehen, jedoch nicht neu zu programmieren. Sie können jedoch die fahrerspezifischen Parameter und die Uhr neu programmieren. Weitere Informationen über Parameter sowie Warn- und Fehlercodes finden Sie im Master Service Manual (MSM).



Anzeigen

Zur Überprüfung des gerätespezifischen Verzeichnisses bitte wie folgt vorgehen:

- Drücken Sie den Fahrtrichtungswähler in Richtung der Gabel, während Sie sich anmelden.

Während der Fahrtrichtungswähler gedrückt ist, laufen die folgenden Menüoptionen über den Bildschirm:

- UhrzeitCL
- ParameterP
- Seriennummer Software,Pn
- LaufzeitH
- FehlercodesE

Lassen Sie den Fahrtrichtungsschalter bei der gewünschten Option los.

Programmieren

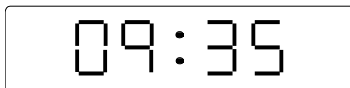
Uhr

Die Uhrzeit wird im 24-stündigen Format angezeigt (C).

Wenn die Uhr eingestellt werden kann, blinken die Stunden im Display, und nach Drücken des Fahrtrichtungsschalter blinken die Minuten.

Erhöhen/Verringern Sie den Wert mit dem Heben-/Senken-Hebel.

- Schalten Sie mit dem Fahrtrichtungsschalter zwischen Stunden und Minuten um.



Funktion	Wert
Stunden	09 = 9 h
Minuten	35 = 35 min

Beenden Sie den Programmiervorgang und speichern Sie die Einstellungen, indem Sie sich abmelden.

Fahrerparameter

Wenn eine Änderung der Fahrerparameter zulässig ist, bitte wie folgt neu programmieren:

- Drücken Sie den Fahrtrichtungswähler in Richtung der Gabel, während Sie sich anmelden.
- Lassen Sie den Fahrtrichtungsschalter los, wenn "P" angezeigt wird. Die Fahrer-Nummer wird im Display (E) angezeigt.
- Scrollen Sie mit dem Heben-/Senken-Hebel zu dem Parameter, der geändert werden soll.
- Drücken Sie auf den Fahrtrichtungsschalter (die Parameter-Nummer blinkt).

Erhöhen/Verringern Sie den Wert mit dem Heben-/Senken-Hebel.

- Drücken Sie auf den Fahrtrichtungsschalter, um den Wert zu bestätigen. (Die Parameter-Nummer hört auf zu blinken.)

Wenn Sie einen bestimmten Parameter ändern möchten, scrollen Sie mit dem Heben-/Senken-Hebel zum gewünschten Parameter und wiederholen Sie den Vorgang ab Schritt 4.

- Beenden Sie den Programmiervorgang und speichern Sie die Einstellungen, indem Sie sich abmelden.

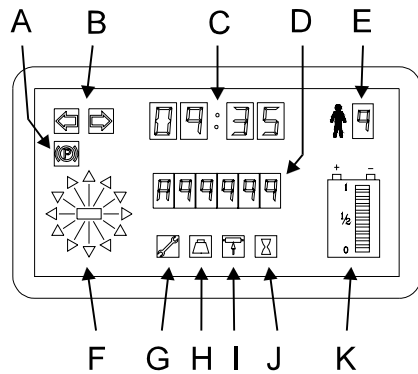
Die gemeinsamen Fahrerparameter können nur mit Hilfe des Service-Schlüssels neu programmiert werden.

ACHTUNG!

Fahrverhalten des Staplers.

Bei Änderung der staplerspezifischen Parameter ändert sich auch das Fahrverhalten des Staplers. Parameter nicht ohne ausreichende Kenntnisse ändern.

Nr	Parametertyp	Einheit	Min/Max	Std.-Wert	Bemerkung
1	Lenkempfindlichkeit		1-6	3	1 = geringe Empfindlichkeit 5 = große Empfindlichkeit 6 = keine Progressivität In 1er Schritten
2	Fahrmotor, max. Geschwindigkeit	%	10 - 100	100	In Prozent der max. Geschwindigkeit In 5er Schritten
3	Fahrmotor, Beschleunigung	%	10 - 100	100	In Prozent der max. Beschleunigung In 5er Schritten
4	Fahrmotor, automatische Abbremsung	%	10 - 100	50	In Prozent der max. Auto-bremse In 5er Schritten
5	Fahrmotor, max. Gegenstrombremse	%	10 - 100	100	In Prozent der max. Gegenstrombremse In 5er Schritten



Warncodes

Symbol	Fehler
[]	Warnung

Wenn ein Fehler entstanden ist, ertönt ein Warnton und ein Kode erscheint 10 Sek. lang im rechten Teil des Displays (D). Wenn der Fehler nach 1 Minute noch immer besteht, werden Warnung und Warnton 2 Sekunden lang wiederholt.

Dies wiederholt sich so lange, bis der Fehler behoben ist, der Stapler kann aber gemäß Tabelle mit allen Funktionen gefahren werden.

Ein vorhandener Fehler wird auch im Symbolfeld (G) angezeigt.



WARNUNG!

Nichtbeachtung von Fehleranzeigen.

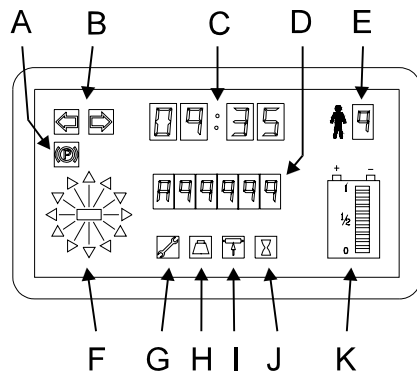
Sicherheit des Staplers gefährdet.

Nach Fehlercode stets Kundendiensttechniker vor erneuter Inbetriebnahme informieren.

Code Nr.	Fehlerart	Wahrscheinliche Fehlerursache	Auswirkungen auf Stapler
3	Aufprallsensor aktiviert durch TLS	Fahrer fährt auf einen Gegenstand.	Der Geschwindigkeit wird reduziert.
4	Stapler wurde per TLS-Codierung deaktiviert.	Stoppcode wurde in TLS programmiert.	Der Geschwindigkeit wird reduziert.
5	Keine Kommunikation mit E/A-Einheit	Defekte E/A-Einheit, siehe Nr 30.	Angeschlossenes Gerät funktioniert nicht.
11	Überhitzung der Lenkkarten-Elektronik.	Schwergängige Lenkung.	Geschwindigkeitsreduktion für Lenken und Fahren.
13	Keine/zu wenige Impulse vom Höhenmessgeber bei Gabelhub oder -absenkung.	Defekter Impulssensor oder Kabelfehler.	Hubgeschwindigkeit über Freihub reduziert.
14	Fahrersitzschalter länger als 20 Minuten ohne Bewegung des Staplers aktiviert.	Schalter oder Verkabelung defekt.	Keine
15	Sicherheitsschalter länger als 20 Minuten ohne Bewegung des Staplers aktiviert.	Schalter oder Verkabelung defekt.	Keine
16	Geschwindigkeitspedal bei Einschaltung aktiviert	Geber für Geschw.-Pedal war bei Einschaltung aktiviert.	Fahren blockiert, bis Geschw.-Pedal Neutralstellung erreicht.

Schalter und Bedienelemente

Code Nr.	Fehlerart	Wahrscheinliche Fehlerursache	Auswirkungen auf Stapler
17	Bremspedal bei Einschaltung aktiviert.	Geber für Bremspedal war bei Einschaltung aktiviert.	Fahren blockiert, bis Bremspedal Neutralstellung erreicht.
18	Batterie der Logikbox hat Min.-Spannung erreicht.	Zu geringe Batteriespannung.	Gespeicherte Daten werden verlorengehen.
19	Parameterwerte des Staplers nicht OK. Standard-Werte eingegeben.		Fahreigenschaften des Staplers ändern sich.
21 - 24	Falsches Signal von den Gebern für Hydraulikfunktion	Geber o. Verkabelung defekt bzw. Geber war bei Einschaltung aktiviert.	Funktion hängt von Fehlerursache ab.
25	Stromunterbrechung oder Kurzschluß in Ventil	Ventil bzw. Verkabelung defekt.	Funktion hängt von Fehlerursache ab.
26	Stromunterbrechung im Geber für Hydraulikfunktion/ Geschw.-Pedal.	Geber oder Verkabelung defekt.	Funktion hängt von Fehlerursache ab.
27	Fehlerhafte Messung der Batteriekapazität	Zwischen der Batterie und den Kabeln für die Batteriemessung ist kein Kontakt vorhanden.	Keine Auswirkungen auf den Stapler. Batterieanzeige blinkt.
28	Notausschalter wurde aktiviert.		Stapler wird angehalten.
29	Wartungsanzeige zeigt Null an.	Wartung erforderlich.	Jede Minute ertönt ein Summer.
40-41	Zu hohe Temperatur im Frequenzwandler oder Motor	Einer der Lüfter ist nicht in Betrieb.	Reduzierung der Fahr- und Hydraulikleistungen.
42	Fehleranzeige von Frequenzwandler.	Fehler in Frequenzwandler	Keine
43	Falsche Impulsanzahl vom Impulsgeberlager des Antriebsmotors	Defekte(r) Geber/Verkabelung Defekter Fahrregler	Der Staplermotor läuft ungleichmäßig oder gar nicht.
46	Zu hohe/niedrige Temperatur im Transistorpanel.	Lüfter ist ausgefallen	Reduzierung des max. Stroms.
48	Falsche Spannung an Transistorpanel.	Defekte Batterie	Reduzierung des max. Stroms.



Fehlercodes

Symbol	Fehler
[]	Fehler

Wenn ein Fehler entstanden ist, ertönt ein Warnton und gleichzeitig erscheint ein Kode im rechten Teil des Displays (D). Der Warnton ertönt, bis das Zündschloß ausgeschaltet und die Spannungszufuhr des Staplers unterbrochen wird.

Wenn der Fehler bei Einschaltung noch immer besteht, werden Warnung und Warnton wiederholt.

Die Staplerfunktionen sind gemäß Auflistung in der Tabelle eingeschränkt.

Ein vorhandener Fehler wird auch im Symbolfenster (G) angezeigt.



WARNUNG!

Nichtbeachtung von Fehleranzeigen.

Sicherheit des Staplers gefährdet.

Nach Fehlercode stets Kundendiensttechniker vor erneuter Inbetriebnahme informieren.

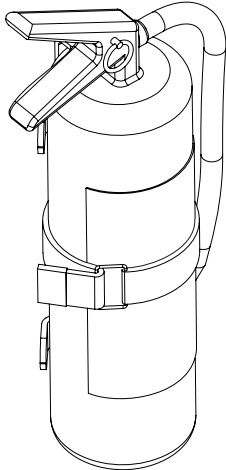
Code Nr.	Fehlerart	Wahrscheinliche Fehlerursache	Auswirkungen auf Stapler
104	Feststellbremse defekt	Elektronikeinheit defekt.	Fahrmotor aus.
106-108	Hauptkontaktor oder Ausgang f. Hauptkontaktor defekt.	Hauptkontaktor oder Verkabelung defekt.	Alle Funktionen werden ausgeschaltet.
109	Relais in der Tastatur öffnet sich nicht.	Defekte Tastatur	Der Geschwindigkeit wird reduziert.
111-112	Bremspedalpotentiometer defekt	Potentiometer oder Verkabelung defekt.	Fahrmotor aus.
120-121 123 127-141	Fehler in der Elektronikeinheit.	Elektronikeinheit defekt.	Fahrmotor wird gebremst.
122	Überhitzung der Lenkelektronik.	Elektronikeinheit defekt.	Ausschaltung aller Hydraulikfunktionen außer Gabelabsenkung
125	Fehler im Lenkgeber	Lenkgeber oder Verkabelung defekt.	Fahrmotor aus.
126	Fehler im Lenkmotor.	Motor oder Verkabelung defekt.	Fahrmotor aus.

Schalter und Bedienelemente

Code Nr.	Fehlerart	Wahrscheinliche Fehlerursache	Auswirkungen auf Stapler
127	Kommunikationsfehler zwischen Lenkprozessor und Masterprozessor	Externe Störung, statische Elektrizität Defekte Elektronikarte	Der Stapler stoppt. Ein Neustart kann den Fehler zurücksetzen. Wenn der Fehler jedoch auch nach erneutem Anlassen des Staplers vorliegt, so kann der Stapler langsam gefahren, aber nicht mehr gelenkt werden.
128	Speicherzelle für Lenksollwert enthält falschen Wert	Externe Störung, statische Elektrizität Defekte Elektronikarte	Der Stapler stoppt. Ein Neustart kann den Fehler zurücksetzen.
130	Kommunikationsfehler zwischen E/A-Prozessor und Masterprozessor	Externe Störung, statische Elektrizität Defekte Elektronikarte	Der Stapler stoppt. Ein Neustart kann den Fehler zurücksetzen. Wenn der Fehler jedoch auch nach erneutem Anlassen des Staplers vorliegt, so kann der Stapler langsam gefahren, aber nicht mehr gelenkt werden.
131-134	Fehler beim Testen des Sicherheitsrelais, Lenkung, beim Start	Defekte Elektronikarte Defekte Verkabelung oder Sicherung Zeitweiliger Fehler beim Test	Der Stapler stoppt. Ein Neustart kann den Fehler zurücksetzen.
135-137	Fehler beim Testen des Sicherheitsrelais, Hauptkreis, beim Start	Defekte Elektronikarte Defective wiring or fuse Zeitweiliger Fehler beim Test	Der Stapler stoppt. Ein Neustart kann den Fehler zurücksetzen.
140	Falsche Prüfsumme im Parameterspeicher beim Start	Externe Störung, statische Elektrizität Defekte Elektronikarte	Der Stapler kann nicht gefahren werden.
141	Firmware fehlerhaft		Der Stapler kann nicht angelassen werden.
150-163	Fehler in der CAN-Übertragung	Komponente od. Verkabelung defekt.	Funktion hängt von Fehlerursache ab.
200-215 220-235	Fehleranzeige von Frequenzwandler.	Komponente od. Verkabelung defekt.	Funktion hängt von Fehlerursache ab.

Zubehör

Durch den Einbau verschiedener Sonderausstattungen sorgen Sie für eine zusätzliche Erhöhung der Sicherheit im Umgang mit dem Stapler. Sie können die einzelnen Zubehörteile auch miteinander kombinieren.

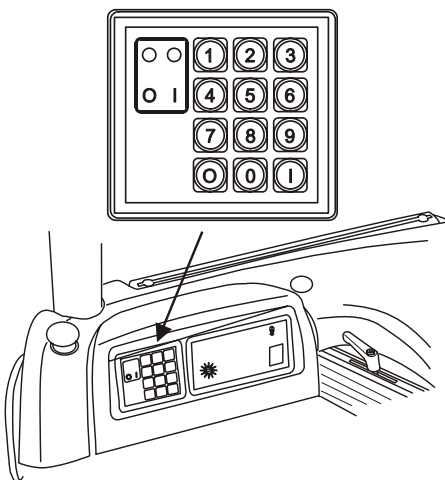


Feuerlöscher

- Lesen Sie aufmerksam die Anweisungen auf dem Feuerlöscher, damit Sie wissen, wie man dieses Gerät benutzt und welche Art von Inspektion notwendig ist.
- Sorgen Sie dafür, dass der Feuerlöscher immer sauber ist, damit die Anweisungen gut lesbar bleiben.
- Füllen Sie den Feuerlöscher nach, nachdem er verwendet wurde. Nehmen Sie Kontakt mit der autorisierten Wartungsfirma auf.
- Der Feuerlöscher muss von einem ausgebildeten Techniker überprüft werden. Das Wartungsintervall ist in den Anweisungen angegeben.

TLS Stapler Management System

Das Stapler Management System (TLS) zeichnet die Zeiten auf, in denen ein Fahrer angemeldet war. Um eine unbefugte Nutzung des Staplers zu verhindern, muss sich der Fahrer mit seinem persönlichen Code anmelden.



Anmelden

Zum Anlassen des Staplers muss sich der Fahrer mit seinem persönlichen Code anmelden. Der persönliche Code kann nur von einem Servicetechniker geändert werden. Der Stapler wird mit den persönlichen Codes 1, 2 und 3 geliefert, die nach Lieferung von einem Servicetechniker geändert werden sollten.

- Geben Sie zum Anlassen des Staplers Ihren persönlichen Code ein und drücken Sie die grüne Taste (I).

Wenn Sie einen falschen Code eingeben, leuchtet eine rote LED auf. Wenn die LED wieder erlischt, versuchen Sie es erneut.



WARNUNG!

Unbefugtes Fahren.

Fehler im Staplerlogbuch und Unfälle sind möglich.

Teilen Sie Ihren persönlichen Code auf keinen Fall einer anderen Person mit.

Abmelden

Schalten Sie den Stapler beim Verlassen immer durch Abmelden aus.

- Drücken Sie die rote Taste (O), um den Stapler auszuschalten.

HINWEIS: Drücken Sie die rote Taste (O) niemals während der Fahrt.



WARNUNG!

*Unbefugtes Fahren.
Fehler im Staplerlogbuch und Unfälle sind möglich.
Melden Sie sich beim Verlassen des Staplers stets ab.*

Wird der Stapler für eine voreingestellte Dauer nicht bedient, erfolgt eine automatische Abmeldung. Diese eingestellte Stillstandszeit kann von einem Servicetechniker geändert werden.



WARNUNG!

*Unbefugtes Fahren.
Fehler im Staplerlogbuch und Unfälle sind möglich.
Vermeiden Sie die automatische Abmeldung durch das TLS-System.*

Auffahrsensor

Der Stapler verfügt über einen Stoßsensor. Stößt der Stapler mit einem Gegenstand zusammen, wird dies vom Stoßsensor registriert. Dabei wird ein Warncode angezeigt und der Stapler deaktiviert.

Der Stapler kann durch Eingabe eines Codes auf dem Tastaturfeld erneut gestartet werden.



WARNUNG!

*Unvorsichtige Fahrweise.
Unfallgefahr.
Fahren Sie stets vorsichtig, umsichtig und verantwortungsbewußt entsprechend den allgemeinen Sicherheitsvorschriften.*

Auffahrsensor (T.W.I.S.)

Der Stapler verfügt über einen Auffahrsensor. Der Auffahrsensor erfasst einen eventuellen Zusammenstoß mit einem Gegenstand und löst einen Warncode aus. Ein Summer ertönt und der Stapler bleibt stehen. Abhängig von den Einstellungen der Parameter, tritt einer der zwei folgenden Fälle ein:

1. Der Stapler kann neu gestartet werden, indem man sich wie gewöhnlich einloggt.
2. Der Stapler kann bei niedriger Geschwindigkeit gefahren werden. Die Rückstellung erfolgt über die Tastatur durch die Eingabe eines speziellen Codes.



WARNUNG!

Unvorsichtige Fahrweise.

Unfallgefahr.

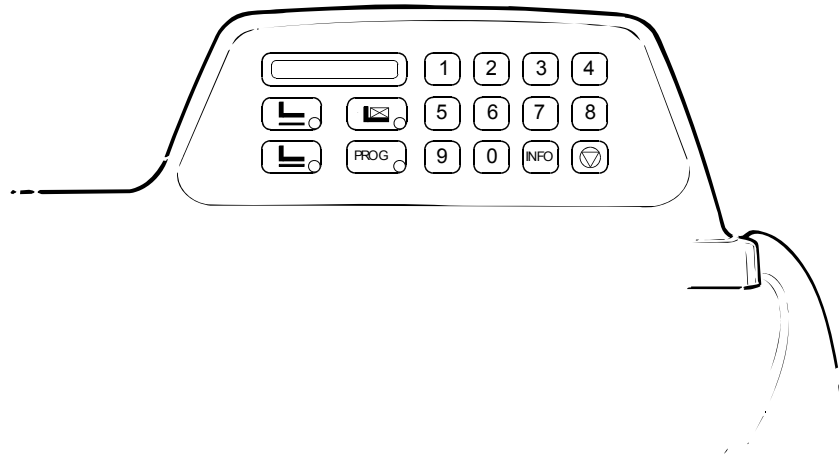
Fahren Sie stets vorsichtig, umsichtig und verantwortungsbewußt entsprechend den allgemeinen Sicherheitsvorschriften.


Höhenvorwahl





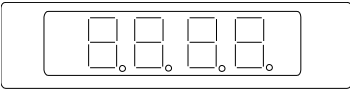
Mit Hilfe der Höhenvorwahl können die Gabeln innerhalb des Haupthubbereiches in bis zu 99 unterschiedliche programmierbaren Höhen gehoben und gesenkt werden.

Die Hub- und Senkbewegung wird aufgrund der Informationen des Höhenmessers bis zur gewünschten Höhe ausgeführt.

Die Programmierung der richtigen Höhe zum Be- und Entladen erfolgt über die Tastatur. Das Symbolfenster zeigt die gewünschte Höhe sowie eventuelle Fehlercodes an.



Symbol	Funktion
<div style="text-align: center;">0</div> <div style="text-align: center;">9</div>	Numerische Tasten zur Einstellung der einzelnen Höhen.
INFO	Zur Kontrolle der gewünschten Höhe während der Fahrt.
	STOP Entfernt falsch eingegebene Höhe bei automatischer Steuerung, unterbricht Programmiervorgang und löscht Stops durch Fehler.

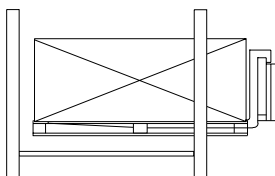
Symbol	Funktion
	OBERE STOPPOSITION bei Programmierung speichern.
	UNTERE STOPPOSITION bei Programmierung speichern.
	LAST Dieser Schalter zeigt an, daß die Gabeln beim Start beladen sind.
	Mit dieser Taste öffnen Sie den Programmiermodus.
	Display zur Anzeige von Höhen und Fehlercodes.

Programmierung

- Taste PROG kurz betätigen, um den Programmiermodus zu öffnen. Wenn der Programmiervorgang beginnt, leuchtet die Leuchtdiode der Tasten, und im Symbolfenster erscheint die Anzeige PL00. Jetzt können Sie neue Hubhöhen einprogrammieren, programmierte Werte ändern oder löschen.

Höhenprogrammierung

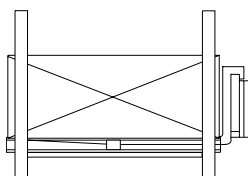
Sie können die Hubhöhen nur im Haupthubbereich programmieren.



Aufnahmehöhe

- Taste PROG kurz betätigen. Die gewünschte Höhe angeben (z.B. 1u. 5 = Höhe 15). Diese Ziffern erscheinen im Display.
- Gabeln bis in gewünschte Höhe heben und UNTERE STOPPOSITION-Taste betätigen. Leuchtdiode blinkt.

Abstellhöhe



- Last aufnehmen und drei Sekunden warten. Gabeln so weit anheben, daß die Last aus dem Regal geholt werden kann. Achten Sie auf ausreichende Sicherheitsabstände.

- Taste OBERE STOPPOSITION betätigen; die beiden Leuchtdioden für UNTERE STOPPOSITION und OBERE STOPPOSITION werden blinken.
- Taste PROG betätigen, bis beide Leuchtdioden erlöschen und PL00 im Display erscheint, um die Information zu speichern.
- Vom ersten Punkt wiederholen, um zusätzliche Höhen zu programmieren.
- STOP-Taste betätigen, um wieder auf Anzeigemodus zurückzuschalten.

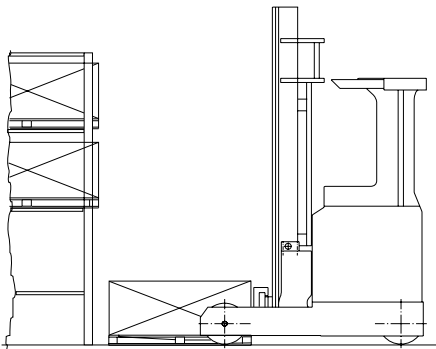
ACHTUNG!

Gabeln nicht in Horizontallage.

Last kann von den Gabeln abrutschen oder mit dem Regal kollidieren.

Beim Abstellen oder Aufnehmen von Lasten Gabeln stets in Horizontallage halten.

Löschen von programmierten Höhen

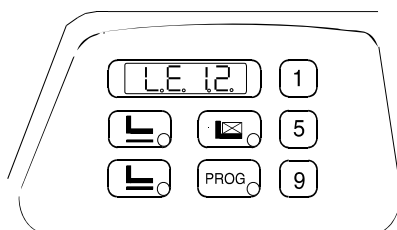


- Um eine programmierte Hubhöhe zu löschen, Gabeln bis zur Freihubhöhe absenken.
- Taste PROG kurz betätigen. Die gewünschte Höhe angeben (z.B. 1 u. 5 = Höhe 15). Diese Ziffern erscheinen im Display.
- Zuerst UNTERE STOPPOSITION-Taste betätigen (Leuchtdiode blinkt) und dann OBERE STOPPOSITION-Taste (beide Leuchtdioden blinken) .
- PROG-Taste betätigen, damit beide Leuchtdioden (UNTERE STOPPOSITION und OBERE STOPPOSITION) erlöschen und PL00 im Display erscheint, um den Speicher zu löschen.
- STOP-Taste betätigen, um wieder auf Anzeigemodus zu schalten.

Automatikbetrieb

Es gibt zwei verschiedene Arten von Automatikbetrieb. Im ersten Fall werden die Gabeln ohne Last bis zur gewünschte Höhe gehoben/gesenkt, im zweiten mit Last.

Aufnahme der Last



- Gewünschte Höhe mit den Tasten 0 - 9 (z.B. 1 u. 2=Stufe 12) eingeben. Display zeigt LE12 an.
- Gabeln heben/senken, bis sie von der Elektronik automatisch gestoppt werden.
Wenn Sie den Hubhebel in die falsche Richtung bewegen, erfolgt keine "Hub/Senk-Bewegung". Die Elektronik wartet, bis die richtige Richtung gewählt wird.

- Wenn die Gabeln zum Stehen gekommen sind, und die Leuchtdiode UNTERE STOPPOSITION leuchtet, Gabeln unter die Last schieben.

ACHTUNG!

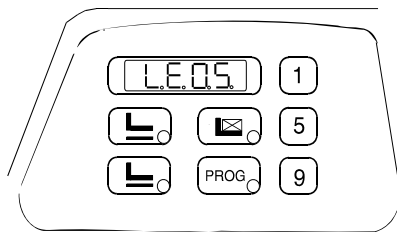
Gabeln nicht in Horizontallage.

Last kann von den Gabeln abrutschen oder mit dem Regal kollidieren.

Beim Abstellen oder Aufnehmen von Lasten Gabeln stets in Horizontallage halten.

- Gabeln heben, bis sie von der Elektronik automatisch angehalten werden und die Leuchtdiode OBERE STOPPOSITION aufleuchtet.
- Last aus dem Regal herausholen. Nach Beendigung des Arbeitsvorganges gehen die Leuchtdioden aus.

Abstellen der Last



- LAST-Taste betätigen (Leuchtdiode geht an).
- Gewünschte Höhe mit den Tasten 0 - 9 (z.B. 5 = Stufe 5) eingeben. Display zeigt LE05 an.
- Gabeln heben/senken, bis sie von der Elektronik automatisch gestoppt werden.
Wenn Sie den Hubhebel in die falsche Richtung bewegen, erfolgt keine "Hub/Senk-Bewegung". Die Elektronik wartet, bis die richtige Richtung gewählt wird.
- Wenn die Hubbegrenzung beendet ist und die Leuchtdiode OBERE STOPPOSITION leuchtet, Gabeln mit der Last ausfahren.

ACHTUNG!

Gabeln nicht in Horizontallage.

Last kann von den Gabeln abrutschen oder mit dem Regal kollidieren.

Beim Abstellen oder Aufnehmen von Lasten Gabeln stets in Horizontallage halten.

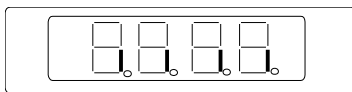
- Batterietüren wieder anbringen.
- Gabeln aus dem Regal herausfahren. Nach Beendigung des Arbeitsvorganges erlöschen die Leuchtdioden.

Kontrolle

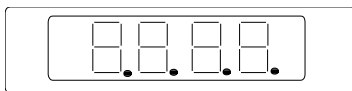
- INFO-Taste betätigen, um die gewünschte "OBERE STOPPOSITION/UNTERE STOPPOSITION-Stufe" zu überprüfen. Der Wert erscheint drei Sekunden lang im Display.

Fehlercodes

Fehlercode	Bemerkung
Err 1	Verlangte Höhe falsch bzw. nicht programmiert.
Err 2	Gabeln wurden außerhalb des Toleranzbereiches angehalten.
Err 9	Bei der Programmierung wurde falscher Wert eingeben.
Err blinkt	Fehler in der Signalübertragung zwischen Höhenvorwahl und Staplerrechner.

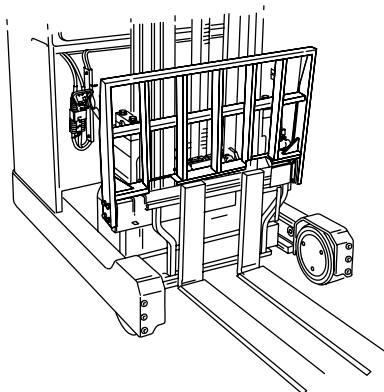


- Beim Neustart **leuchten vier Strichmarkierungen**. Dies zeigt an, daß zwischen Höhenvorwahl und Hauptelektronik keine Kommunikation besteht. Striche erlöschen, wenn die Kommunikation zwischen den Einheiten hergestellt ist.



- Wenn die Gabeln sich im Freihubbereich befinden, **leuchten vier Punktmarkierungen** im Symbolfenster.
- Wenn **die Punkte blinken**, zeigt dies an, daß der Referenzschalter beim Neustart des Staplers aktiviert war, (z.B. Gabeln oberhalb des Freihubbereichs). Wenn die Punkte nach Absenkung der Gabel immer noch blinken, liegt evtl. ein Fehler in der Verkabelung oder im Höhenreferenzschalter vor.

Lastenschutzgitter



Das Lastenschutzgitter verbessert die Stabilität beim Transport hoher Lasten. Das Lastenschutzgitter ist in mehreren Höhen lieferbar, je nach Höhe der zu transportierenden Last.

Verlängerungsgabel

Die Verlängerungsgabeln werden auf der Oberseite der Standardgabeln montiert. Dadurch können längere Güter als mit den üblichen Standardgabeln transportiert werden.



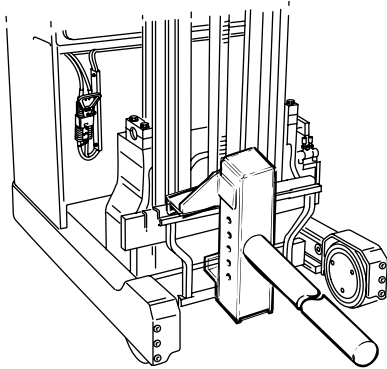
WARNUNG!

Kippgefahr.

Beim Einsatz von Verlängerungsgabeln und Umschlag langer Güter nimmt die Tragfähigkeit ab.

Achten Sie stets auf die Gesamt-Tragfähigkeit des Staplers.

Dorn



Der Dorn wird benutzt, um längere Güter als mit Standardgabeln möglich zu transportieren.



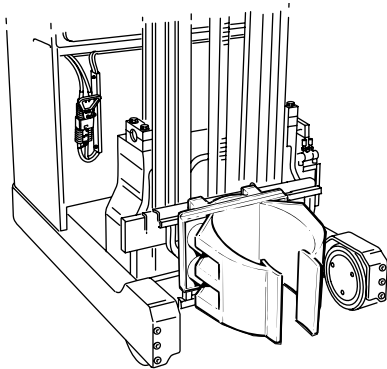
WARNUNG!

Kippgefahr.

Beim Einsatz von Dorn und Umschlag langer Güter nimmt die Tragfähigkeit ab.

Achten Sie stets auf die Gesamt-Tragfähigkeit des Staplers.

Drehgerät mit Klammer



Mit der Klammer werden Lasten gehoben, die mit einer normalen Gabel nicht aufgenommen werden können.

- Hebel in Fahrerrichtung (+) bewegen, um die Last festzuklammern.
- Hebel vom Fahrer weg (-) bewegen, um die Last zu lösen.

Mit dem Drehgerät werden Lasten gedreht, um beispielsweise Kästen und Tonnen entleeren zu können.

- Hebel in Fahrerrichtung (+) bewegen, um die Last nach rechts zu drehen.
- Hebel vom Fahrer weg (-) bewegen, um die Last nach links zu drehen.

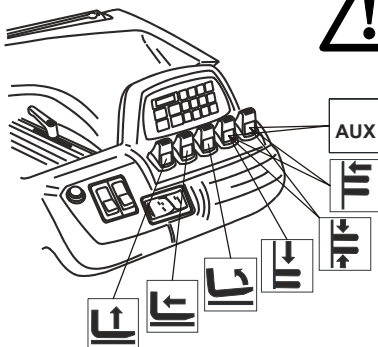


WARNUNG!

Kippgefahr.

Beim Einsatz von Drehgerät mit Klammer nimmt die Tragfähigkeit ab.

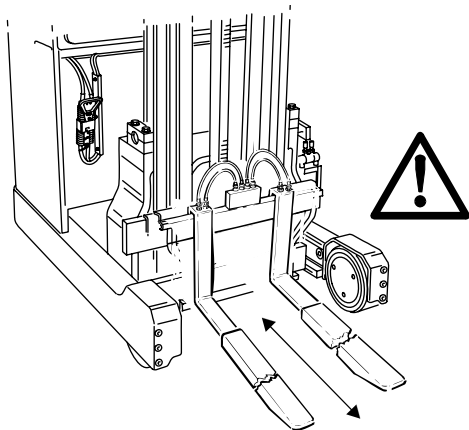
Achten Sie stets auf die Gesamt-Tragfähigkeit des Staplers.



Teleskopgabel

Die Teleskopgabel wird beim Stapeln mit größerer Tiefe eingesetzt. Sie eignet sich auch sehr gut als verstellbare Verlängerungsgabel.

- Hebel vom Fahrer weg (-) bewegen, um die Gabel auszufahren.
- Hebel in Fahrerrichtung (+) bewegen, um die Gabel einzufahren.



WARNUNG!

Kippgefahr.

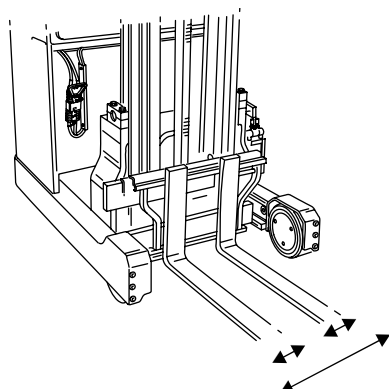
Beim Einsatz von Teleskopgabel und Umschlag langer Güter nimmt die Tragfähigkeit ab.

Achten Sie stets auf die Gesamt-Tragfähigkeit des Staplers.

Seitenschieber/Zinkenverstellgerät

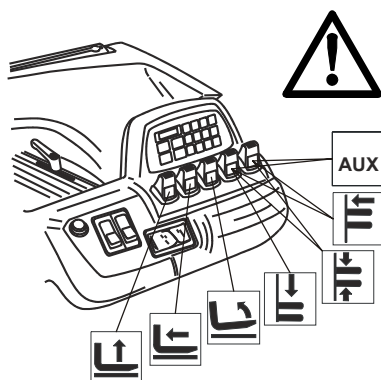
Mit dem Seitenschieber können Sie die Gabel seitlich verschieben.

- Hebel vom Fahrer weg (-) bewegen, um die Gabel nach links zu verschieben.
- Hebel in Fahrerrichtung (+) bewegen, um die Gabel nach rechts zu verschieben.



Mit dem Zinkenverstellgerät können Sie die Gabelzinken zusammen- und auseinanderschieben.

- Hebel vom Fahrer weg (-) bewegen, um die Gabelzinken auseinander zu schieben.
- Hebel in Fahrerrichtung (+) bewegen, um die Gabelzinken zusammenzuschieben.

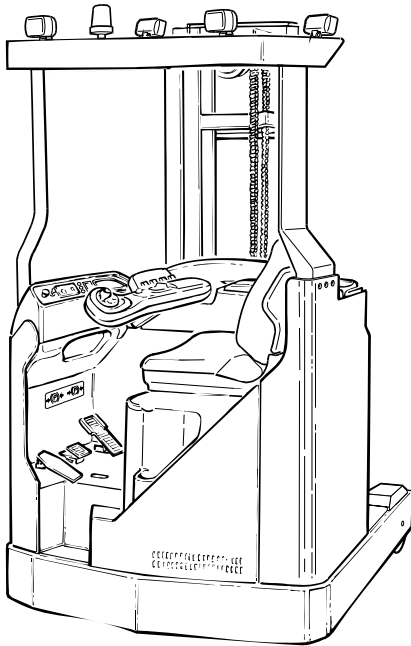


WARNUNG!

Kippgefahr.

Beim Einsatz von Teleskopgabel und Umschlag langer Güter nimmt die Tragfähigkeit ab.

Achten Sie stets auf die Gesamt-Tragfähigkeit des Staplers.



Warnleuchte

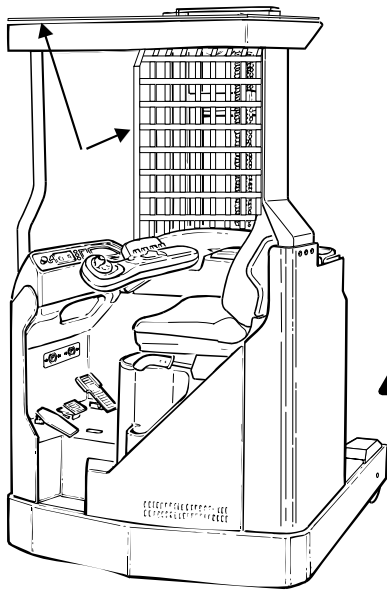
Durch den Einbau einer Warnleuchte werden Personen im Umkreis des Staplers gewarnt, wenn der Stapler in Bewegung ist.

Arbeitscheinwerfer

Die Arbeitscheinwerfer erleichtern dem Fahrer die Sicht in dunklen Räumen. Die Scheinwerfer werden mit dem Schalter am Instrumentenpanel eingeschaltet.

Geschwindigkeitsbegrenzung

Die Geschwindigkeitsbegrenzung des Fahrmotors ist davon abhängig, ob die Gabel über den Freihub gehoben ist. Die Geschwindigkeit ist bei einem Parameter bestimmt.



Fahrerschutz

Als zusätzlicher Schutz für den Fahrer kann das Fahrerschutzdach mit Netz/Plexiglas versehen werden, um zu verhindern, daß Kleinteile auf den Fahrer herunterfallen.

Durch den Einbau eines Fingerschutzes am Hubgerüst wird verhindert, daß der Fahrer mit dem Hubgerüst in Berührung kommt.



WARNUNG!

Beschädigter Fahrerschutz.

Verletzungsgefahr.

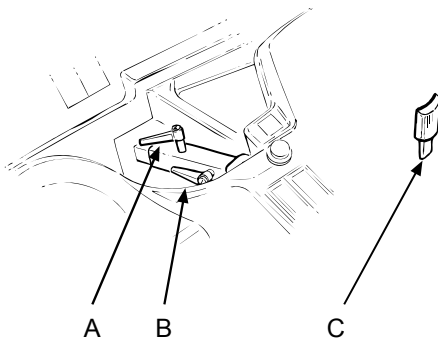
Fahren Sie niemals Stapler ohne bzw. mit beschädigtem Fahrerschutz.

Fahren

Einstellen der Fahrerkabine

Sie können die Fahrerkabine Ihrer Größe und Fahrposition anpassen.

Schalter zur Einstellung der Bedienkonsole



Die stufenlose Einstellung der Bedienkonsole ermöglicht eine bequeme Position beim Fahren.

- Verriegelungsgriff (A) lösen, damit Sie die gesamte Bedienkonsole in gewünschte Höhe bringen können.
- Verriegelungsgriff (B) lösen, damit Sie den Winkel der Bedienkonsole nach Ihren Wünschen einstellen können.
- Vergessen Sie nicht, die Verriegelungen (A) und (B) nach dem Einstellen wieder zu sichern.
- Verriegelungshebel (C) in die hintere Stellung bringen. Jetzt können Sie die Bedienkonsole um ihren Drehpunkt vor- und zurück verstellen. Verriegelungshebel wieder nach vorne bewegen, um die Bedienkonsole zu verriegeln.

ACHTUNG!

Überlastung der Befestigung.

Bedienkonsole beim Einstieg nicht als Haltegriff benutzen.

Beim Einstieg in den Stapler den linken Pfosten als Haltegriff benutzen.



WARNUNG!

Bedienkonsole nicht arretiert.

Wenn die Bedienkonsole nicht arretiert ist, können Sie die Kontrolle über den Stapler verlieren.

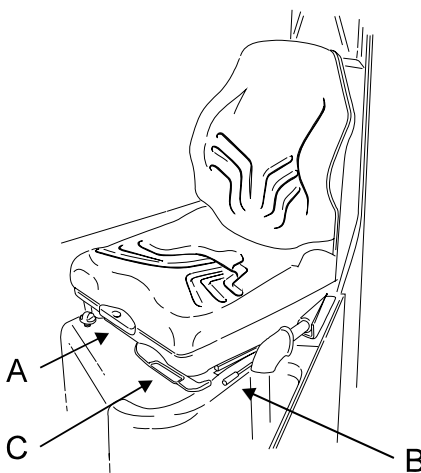
Verriegelungsgriffe festziehen und Verriegelungshebel nach Einstellung nach vorne bewegen.

Fahrersitz

Der Fahrersitz ist individuell verstellbar, um ein Optimum an Fahrkomfort zu gewährleisten.

Einstellung:

- Hebel (A) anheben. Gleichzeitig schieben Sie den Sitz vor- oder zurück, um die Neigung der Rückenlehne einzustellen.
- Hebel (B) herausziehen. Sperre lösen, um den Sitz vor- oder zurück zu verschieben.



- Sitzfederung mit Hebel (C) einstellen.
Die Einstellung erfolgt, solange der Sitz nicht belastet ist.
Hebel herausziehen, bis das Gewicht angezeigt wird, das dem Gewicht des Fahrers entspricht.
Die Rückstellung erfolgt, indem Sie den Hebel ganz herausziehen und dann loslassen.
Den eingestellten Wert entnehmen Sie bitte der Tabelle.

Zur Erhöhung der Sicherheit kann der Fahrersitz mit einem Sicherheitsgurt ausgestattet werden.



WARNUNG!

***Fahrersitz nicht arretiert.
Wenn der Fahrersitz lose ist, können Sie die Kontrolle über den Stapler verlieren.
Achten Sie darauf, daß sämtliche Hebel verriegelt sind.***

Stapler einschalten.

Zum Anlassen des Staplers muss sich der Fahrer mit seinem persönlichen Code anmelden. Der persönliche Code kann nur von einem Servicetechniker geändert werden. Der Stapler wird mit den persönlichen Codes 1, 2 und 3 geliefert, die nach Lieferung von einem Servicetechniker geändert werden sollten.

- Geben Sie zum Anlassen des Staplers Ihren persönlichen Code ein und drücken Sie die grüne Taste (I).

Wenn Sie einen falschen Code eingeben, leuchtet eine rote LED auf. Wenn die LED wieder erlischt, versuchen Sie es erneut.



WARNUNG!

***Unbefugtes Fahren.
Unfallgefahr.
Teilen Sie Ihren persönlichen Code niemals anderen Personen mit.
Melden Sie sich stets ab, wenn Sie den Stapler verlassen.***

Stapler ausschalten

Schalten Sie den Stapler beim Verlassen immer durch Abmelden aus.

- Drücken Sie die rote Taste (O), um den Stapler auszuschalten.

HINWEIS: Drücken Sie die rote Taste (O) niemals während der Fahrt.

Wird der Stapler für eine voreingestellte Dauer nicht bedient, erfolgt eine automatische Abmeldung. Diese eingestellte Stillstandszeit kann von einem Servicetechniker geändert werden.

Fahren mit dem Stapler

Sobald Sie sich auf den Fahrersitz setzen, wird ein Schalter aktiviert, der den Stapler fahrbereit macht.

- Kontrollieren Sie, dass der Notausschalter nicht eingeschaltet ist.
- Stapler starten.
- Kontrollieren Sie, dass die Batterieanzeige ausreichende Restkapazität anzeigt (1/2 - 1).

ACHTUNG!

Zu geringe Restkapazität der Batterie.

Eine zu geringe Restkapazität kann bei längerem Betrieb Schäden an der Batterie verursachen.

Stapler erst fahren, nachdem Sie die Batterie geladen haben.

- Linken Fuß auf das Sicherheitspedal stellen.

ACHTUNG!

Quetschgefahr besteht, wenn ein Körperteil sich außerhalb des Fahrerraumes befindet.

Achten Sie darauf, daß Sie sich mit Ihrem Körper ganz in der Kabine befinden.

- Gewünschte Fahrtrichtung wählen.
- Geschwindigkeitspedal betätigen, um die Bremse zu lösen und anzufahren.
- Stapler weich und mit nur geringem Druck auf das Geschwindigkeitspedal anfahren, um anschließend auf gewünschte Geschwindigkeit zu beschleunigen.



WARNUNG!

Unvorsichtige Fahrweise.

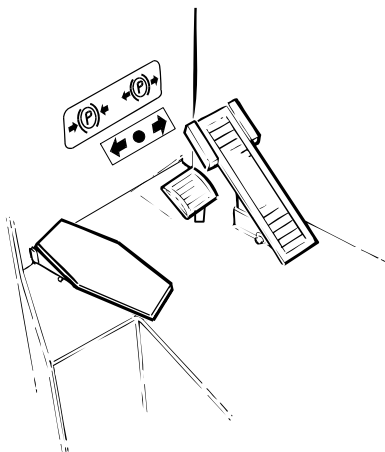
Unfallgefahr.

Fahren Sie stets vorsichtig, umsichtig und verantwortungsbewußt entsprechend den allgemeinen Sicherheitsvorschriften.

Bremsen

- Das Abbremsen des Staplers erfolgt durch Betätigen des Bremspedals.

Vermeiden Sie scharfes Abbremsen, da dies die Lauffläche des Antriebsrades stark belastet.



Geschwindigkeitsreduktion

Sie können die Geschwindigkeit mit Hilfe des elektr. Fahrmotors bzw. durch Umschaltung des Fahrtrichtungsschalters in umgekehrte Fahrtrichtung reduzieren. Mit dem Geschwindigkeitspedal regulieren Sie die Geschwindigkeitsreduktion. Mit einem Fahrerparameter können Sie die max. Verlangsamung einstellen, siehe unter "Programmierung" auf Seite 31 im Kapitel *Schalter und Bedienelemente*.

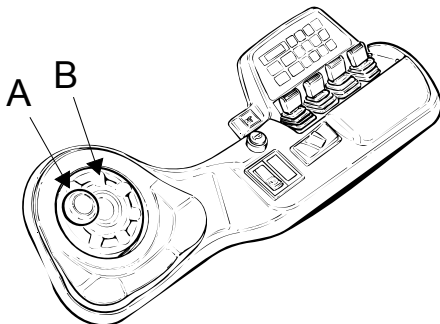
Sie können die Geschwindigkeit auch reduzieren, indem Sie den Druck auf das Geschwindigkeitspedal zurücknehmen. Auf diese Art können Sie den Stapler auch ganz abbremsen. Mit einem Fahrerparameter können Sie die Geschwindigkeitsreduzierung einstellen, siehe unter "Programmierung" auf Seite 31 im Kapitel *Schalter und Bedienelemente*.

Lenkung

Die Lenkung arbeitet progressiv, d.h. der gewünschte Lenkwinkel des Antriebsrades ist von der Fahrgeschwindigkeit des Staplers abhängig. Langsame Fahrt mit nur wenigen Lenkradumdrehungen ergibt den gleichen Lenkwinkel wie viele Lenkradumdrehungen bei schneller Fahrt.

Der Lenkwinkel ist unendlich.

Die Lenkeigenschaften können auf die Erfahrungen und Wünsche des Fahrers abgestimmt werden. Die Ansprechbarkeit der Lenkung, die Progressivität, kann je nach Bedarf erhöht oder reduziert werden. Siehe unter "Anzeigen und Programmieren" auf Seite 42 im Kapitel *Schalter und Bedienelemente* oder sprechen Sie mit einem ausgebildeten Kundendiensttechniker.



Bei langsamer Fahrt und beim Wenden drehen Sie das Lenkrad schneller mit Hilfe des Lenkknaufts (A).

- Stapler mit den Fingerspitzen am Lenkrad (B) lenken, wenn Sie mit hoher Geschwindigkeit fahren (z.B. auf langen Transportstrecken).



WARNUNG!

Stabilität geht verloren.

Der Stapler kann umkippen oder die Last herunterfallen, wenn Sie das Lenkrad bei hoher Geschwindigkeit zu schnell drehen. Bei hoher Geschwindigkeit Stapler mit den Fingerspitzen am Lenkrad lenken.

- Wenn der Stapler an einem Hindernis hängenbleibt, nicht mehr Kraft zum Lenken als bei normaler Fahrweise anwenden. Versuchen Sie loszukommen, indem Sie vorsichtig vor- und zurückfahren und gleichzeitig das Lenkrad vorsichtig drehen.



WARNUNG!

Rutschgefahr.

Sie können die Kontrolle über den Stapler verlieren, wenn Sie mit överschmierten Händen und Schuhen fahren. Vor der Fahrt Hände und Schuhe abwischen.

Abstellen des Staplers

- Stapler vorsichtig anhalten.
- Bremspedal betätigen, um die Parkbremse einzuschalten.
Die Parkbremse schaltet sich automatisch ein, wenn der Fahrer aus der Fahrerkabine aussteigt.
- Hubgerüst einfahren und Gabeln bis zum Boden vollständig absenken.
- Stapler ausschalten.



WARNUNG!

Unbefugtes Fahren.

Unfallgefahr.

Stapler ausschalten, wenn Sie den Stapler ohne Aufsicht stehen lassen.

Transport der Last

Das Gewicht der Last darf die zulässige Tragfähigkeit des Staplers nicht übersteigen. Siehe Typenschild des Staplers.



WARNUNG!

Kippgefahr.
Reduzierte Tragfähigkeit bei Benutzung evtl. Zusatzgeräte.
Überprüfen Sie stets die Gesamt-Tragfähigkeit des Staplers.

- Nur stabil und sicher verankerte Lasten transportieren. Besondere Vorsicht bei hohen und langen Lasten.
- Außer beim Aufnehmen oder Abstellen von Lasten Stapler stets mit abgesenkten Gabeln und eingefahrenem Hubgerüst fahren.
- Gabelspreizung der Breite der zu transportierenden Lasten anpassen.

Der Stapler kann auch mit anderen Anbaugeräten zur Aufnahme von Lasten ausgerüstet sein, siehe Kapitel *Zubehör*.



WARNUNG!

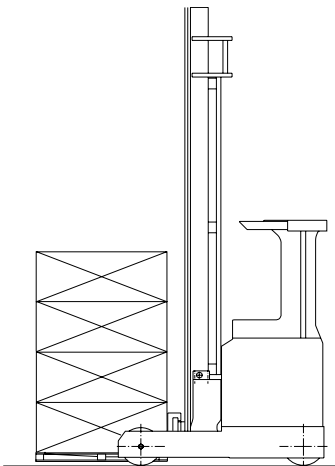
Laststabilität geht verloren.
Hohe Lasten können bei zu hoher Geschwindigkeit in Kurven herunterfallen.
Kurven langsam und vorsichtig nehmen.



WARNUNG!

Hervorstehende Last.
Die Last könnte mit Menschen bzw. fest angebrachten und beweglichen Gegenständen kollidieren.
Stapler mit hervorstehender Last beansprucht beim Transport zusätzliche Fläche.

- Stapler mit der Last nach hinten fahren, wenn die Last die Sicht behindert.
- Bitten Sie bei verminderter Sicht einen Kollegen, Sie zu dirigieren, damit Sie beim Transport weder Menschen noch Eigentum gefährden.
- Stapler auf Gefällstrecken nur mit reduzierter Geschwindigkeit fahren. Stets mit Last in Bergrichtung fahren. Gefälle gerade hoch- oder herunterfahren. Es ist **nicht** gestattet, den Stapler im Gefälle zu wenden.



WARNUNG!

Kippgefahr.
Beladener Stapler könnte beim Wenden im Gefälle umkippen.
Beladenen Stapler niemals im Gefälle wenden.



WARNUNG!

Verlängerter Bremsweg.
Bei Talfahrt nimmt der Bremsweg zu.
Nur mit herabgesetzter Geschwindigkeit fahren, Motorbremse des Staplers nutzen.

Transport der Last

- Bevor Sie den Stapler in einen Aufzug hineinfahren, vergewissern Sie sich, daß der Aufzug für die Gesamtbelastung (Gewicht des Staplers mit Last und Fahrer) zugelassen ist. Mit der Last zuerst in den Aufzug fahren. Andere Personen dürfen sich nicht im Aufzug aufhalten.

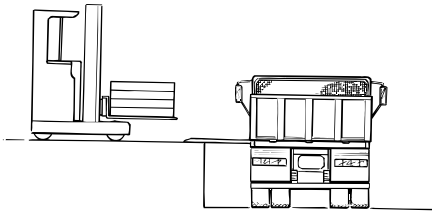


WARNUNG!

Gefahr von Überlastung des Aufzuges.

Ein zu schwer beladener Aufzug könnte in den Aufzugschacht abstürzen.

Vor dem Einfahren stets Tragfähigkeit des Aufzuges kontrollieren.



- Bevor Sie den Stapler über eine Ladebrücke fahren, vergewissern Sie sich, daß diese sicher verankert ist und eine ausreichende Tragfähigkeit aufweist. Stapler langsam und vorsichtig über die Ladebrücke fahren. Sicherem Abstand zum Rand halten.



WARNUNG!

Kippgefahr.

Stapler kann umkippen.

Tragfähigkeit und Verankerung der Ladebrücke kontrollieren.

Sicheren Abstand zum Rand halten.

Aufnahme von Lasten

Anweisungen zu Höhenvorwahl und Gewichtsanzeige finden Sie im Kapitel *Schalter und Bedienelemente*.

- Geschwindigkeit zurücknehmen und Stapler vorsichtig vor dem Regal in Position bringen.
- Gabeln bis in gewünschte Hubhöhe heben.
- Gabeln ausfahren, bis sie möglichst weit unter die Last reichen.

ACHTUNG!

Gabeln nicht in Horizontallage.

Last kann von den Gabeln abrutschen oder sich im Regal verfangen.

Beim Abstellen oder Aufnehmen von Lasten Gabeln stets in Horizontallage halten.

- Gabeln anheben, bis die Last das Regal nicht mehr berührt.
- Gabel so weit neigen, daß die Last stabilisiert wird.
- Gabeln zurückfahren, bis die Last aus dem Regal herauskommt.
- Last bis in Transportlage absenken und vorsichtig vom Regal wegfahren.



VORSICHT!

Laststabilität geht verloren.

Durch Anheben einer beladenen Palette bei einem sich bewegendem Stapler kann Last herabfallen.

Keine Lasten heben, solange Stapler noch in Bewegung ist.

- Sanft anfahren; anschließend Geschwindigkeit erhöhen.

Abstellen von Lasten

- Geschwindigkeit reduzieren und Stapler vorsichtig vor dem Regal positionieren.
- Gabeln bis in gewünschte Hubhöhe anheben.

ACHTUNG!

Gabeln nicht in Horizontallage.

Last kann von den Gabeln abrutschen oder sich im Regal verfangen.

Beim Abstellen oder Aufnehmen von Lasten Gabeln stets in Horizontallage halten.

- Stapler vorfahren, um die Last im Regal in korrekte Position abzustellen.
- Gabeln absenken, damit sie die Palette nicht mehr berühren.
- Hubgerüst wieder zurückfahren und Stapler zurücksetzen.
- Gabeln bis in Transportlage absenken und langsam rückwärts vom Regal wegfahren.



VORSICHT!

Laststabilität geht verloren.

Durch Absenken einer beladenen Palette bei einem sich bewegenden Stapler kann Ladegut herabfallen.

Keine Lasten absenken, solange Stapler noch in Bewegung ist.

- Sanft anfahren, um dann die Geschwindigkeit langsam zu erhöhen.

Batterie

Die Konstruktion des Kommissioniergerätes sieht vor, daß eine sog. Traktionsbleibatterie das Gerät mit Energie versorgt. Bei Einsatz anderer Batterien oder Energiequellen muß durch entsprechende Maßnahmen dafür gesorgt werden, daß die Batteriespannung bei Betrieb stets 70% der Nominalspannung übersteigt, 34 Volt für eine 48 Volt-Anlage. Dies ist Voraussetzung für eine einwandfreie Funktion des Kommissioniergerätes.

- Kontrollieren Sie, daß der Stapler mit einer 48V Traktionsbatterie ausgestattet ist, deren Mindest- bzw. Max.-Gewicht mit den Angaben im Typenschild des Staplers übereinstimmt.

Wechsel der Batterie

- Batterie nur durch eine Batterie mit dem gleichen Gewicht wie die ursprüngliche Batterie ersetzen. Das Gewicht der Batterie wirkt sich auf die Stabilität und Bremsleistung des Staplers aus. Informationen über das zulässige Mindestgewicht entnehmen Sie bitte dem Typenschild des Staplers.

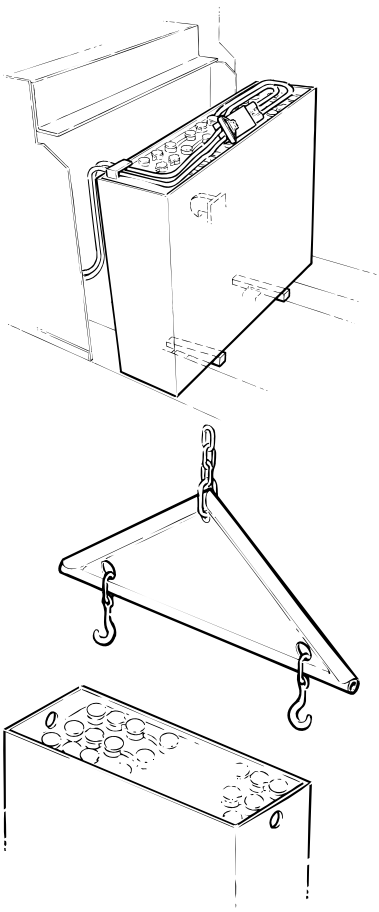


WARNUNG!

Verschiebung des Schwerpunktes möglich.

Zu geringes Batteriegewicht mindert Stabilität und Bremsleistung.

Das Gewicht der Batterie muß den Angaben im Typenschild des Staplers entsprechen.



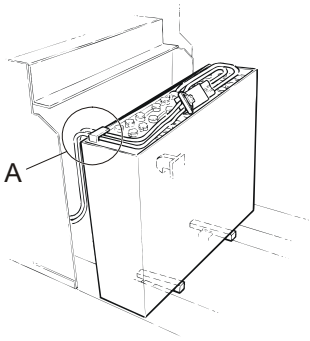
Beim Wechsel der Batterie bitte wie folgt vorgehen:

- Feststellbremse einschalten.
- Hubgerüst ausschieben.
- Batteriekeile hochklappen.
- Hubgerüst einfahren.
- Batterieverriegelung mit dem Fuß herunterdrücken und anschließend Hubgerüst ausfahren.
- Stapler ausschalten.
- Notausschalter betätigen.
- Batteriestecker von der Batterie trennen.

Ohne Batteriewechseleinrichtung

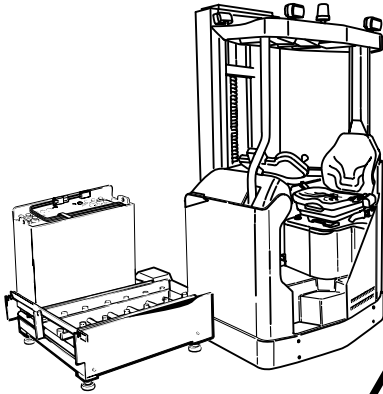
- Alte/leere Batterie herausheben.
- Neue Batterie hineinheben.

Batterie



- Um ein Einklemmen des Kabels zu verhindern, befestigen Sie den Kabelhalter am Rand des Faches (A).
- Batteriestecker an Batterie anschließen.
- Notausschalter lösen.
- Zündschloß einschalten.

Mit Batteriewechseleinrichtung



- Verlängerungskabel zwischen Batterie und Stapler anschließen
- Verriegelung an der Seite der Batterie lösen.
- Leere/alte Batterie herauschieben und Stapler wegfahren.
- Verlängerungskabel entfernen, neue Batterie einschieben.
- Um ein Einklemmen des Kabels zu verhindern, befestigen Sie den Kabelhalter am Rand des Faches (A).
- Batteriestecker des Staplers an die Batterie anschließen.



WARNUNG!

Kurzschlußgefahr.

Die Kabel können beschädigt werden und einen Kurzschluß verursachen.

Kontrollieren Sie, daß die Batteriekabel nicht eingeklemmt werden.

- Notausschalter lösen.
1. Stapler starten.
- Hubgerüst einfahren. Vergewissern Sie sich, daß der Batterieverriegelung verhakt ist.
 - Hubgerüst ausschieben.
 - Batteriekeile herunterklappen.
 - Hubgerüst einfahren.
 - Stapler ausschalten.



WARNUNG!

Herausfallen der Batterie.

Bei schräg stehendem Stapler könnte die Batterie herausfallen, wenn der Batteriehaken nicht gesichert ist.

Kontrollieren Sie, daß der Batteriehaken eingerastet ist.



WARNUNG!

Herausfallen der Batterie.

Während des Batteriewechsels könnte die Batterie herunterfallen.

Batterie stets mit zugelassener Hubvorrichtung bewegen und passendes Batterieoch benutzen.

Aufladen der Batterie



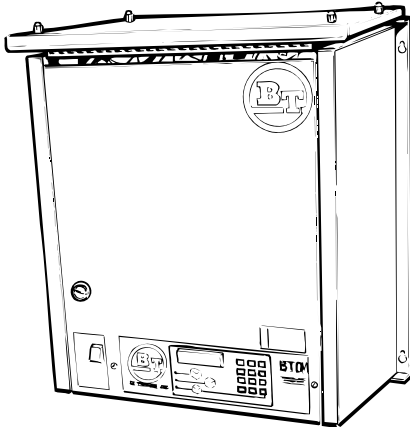
ALLGEMEINES VERBOT

Beim Aufladen von Batterien gilt absolutes Rauchverbot. Auch jede Art von offenem Feuer ist streng verboten.

Arbeiten Sie mit einem automatischen Ladegerät, das zum Aufladen von Traktionsbatterien für Stapler vorgesehen ist.

Das Ladegerät muß eine gewisse Zeit nach Beendigung des Hauptladevorganges eine automatische Nachladung durchführen. Hierdurch wird eine Überladung der Batterie verhindert, und die Überwachung des Ladevorganges kann auf ein Minimum beschränkt werden.

Das Ladegerät muß einen Mindestladestrom gemäß folgender Tabelle aufweisen.



Batterie (Ah)	Ladegerät (A)
300 - 480	50 - 70
480 - 730	80 - 110



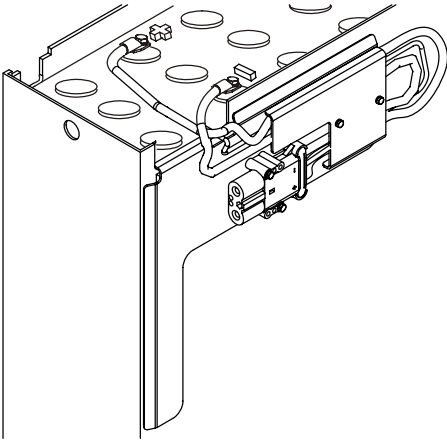
WARNUNG!

Ätzende Säure.

Die Batterieflüssigkeit enthält Schwefelsäure. Säurespritzer auf der Haut sofort abwischen. Mit Seife und viel Wasser abwaschen. Sollte Flüssigkeit in die Augen spritzen, Augen sofort mit Augendusche ausspülen und Arzt aufsuchen.



BEI ÜBERPRÜFUNG DER BATTERIE SCHUTZBRILLE UND SCHUTZHANDSCHUHE BENUTZEN!



Vor dem Aufladen

- Stapler auf vorgesehenen Ladeplatz abstellen.
- Achten Sie auf ausreichende Belüftung oberhalb der Batterie.
- Stapler ausschalten.
- Ladestecker voneinander trennen.
- Kontrollieren Sie, daß das Ladegerät ausgeschaltet ist.
- Ladegerät an Ladeanschluß der Batterie anschließen.
- Ladegerät einschalten.



WARNUNG!

Explosionsgefahr.

Während des Ladevorgangs bildet sich in der Batterie immer sog. Knallgas. Kurzschluß, offenes Feuer oder Funkenflug in Batterienähe können eine EXPLOSION verursachen.

Ladestrom stets ausschalten, BEVOR Sie den Ladestecker abziehen.

Für gute Belüftung sorgen, besonders wenn die Batterie in einem geschlossenen Raum aufgeladen wird.

Während des Aufladens

- Kontrollieren Sie nach etwa 10 Min., daß der Ladeanzeiger normal anzeigt und die Kontrolllampe leuchtet.

Nach dem Aufladen

- Kontrollieren Sie, daß der Ladeanzeiger den Ladezustand anzeigt und die evtl. vorhandene Kontrolllampe für Nachladung leuchtet.
- Ladegerät ausschalten.
- Stecker des Ladegerätes aus dem Ladeanschluß der Batterie herausnehmen.



VORSICHT!

Kurzschlußgefahr.

Anschlüsse können innen beschädigt werden und einen Kurzschluß verursachen.

Niemals an den Kabeln ziehen, um den Anschluß des Ladegerätes zu trennen.

Wartung der Batterie

Nach dem Ladevorgang Wartung der Batterie durchführen.



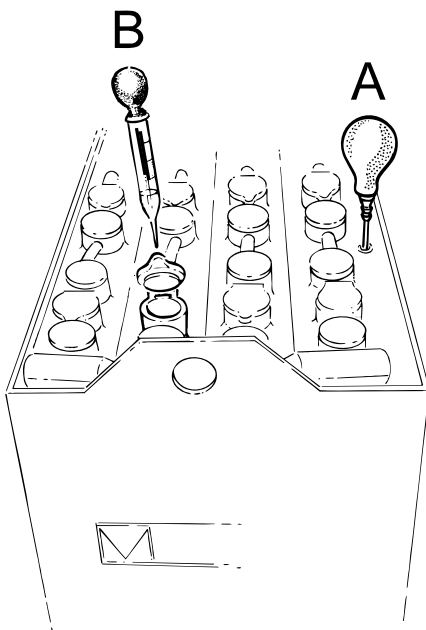
WARNUNG!

Ätzende Säure.

Die Batterieflüssigkeit enthält Schwefelsäure. Säurespritzer auf der Haut sofort abwischen. Mit Seife und viel Wasser abwaschen.

Sollte Flüssigkeit in die Augen spritzen, Augen sofort mit Augendusche ausspülen und Arzt aufsuchen.

BEI ÜBERPRÜFUNG DER BATTERIE SCHUTZBRILLE UND SCHUTZHANDSCHUHE BENUTZEN!



Jede Woche:

- Alle Verschlussstopfen entfernen. Gilt nicht für Batterien mit Niveaustopfen oder zentraler Wasserauffüllung.
- Flüssigkeitsstand in den Zellen kontrollieren. Zellen mit zu hohem Verbrauch notieren.
- Destilliertes Wasser nachfüllen. Der Pegel sollte 10 - 15 mm über den Zellplatten liegen.
- Alle Verschlussstopfen wieder aufsetzen.
- Batterie abwischen und abtrocknen.
- Flüssigkeit mit dem zwischen den Batteriezellen hervorstehenden Rohr aufsaugen.

Jeden Monat:

- Dichte der Batterie mit Säuremeßgerät messen. Meßgerät absolut senkrecht halten und so viel Flüssigkeit aufsaugen, bis der Anzeiger frei schwimmt.

Dichte der Batterieflüssigkeit bei voll geladener Batterie und verschiedenen Flüssigkeitstemperaturen:

Temperatur °C	Dichte g/cm ³
-15	1.31
0	1.30
+15	1.29
+30	1.28
+45	1.27

Tägliche Einsatzprüfung und Pflege

- Sie sind für die tägliche Wartung und Pflege des Staplers verantwortlich.
- Führen Sie die tägliche Einsatzprüfung und Pflege zu Beginn des Arbeitstages oder der Schicht vor Inbetriebnahme des Staplers durch. Die tägliche Wartung ist eine Funktionskontrolle gemäß nachstehender *Checkliste*.
- Für diese Wartung benötigen Sie keine Werkzeuge.
- Bei Nichtdurchführung der täglichen Wartung gefährden Sie die Sicherheit und Zuverlässigkeit des Staplers.



WARNUNG!

Versäumen Sie niemals die tägliche Einsatzprüfung und Pflege.

Ernstere Unfälle können die Folge sein.

Melden Sie Ihrem Vorgesetzten sofort evtl. festgestellte Mängel und Schäden. Mangelhaften Stapler niemals in Betrieb nehmen.

Kontrollpunkt	Maßnahme
Hydraulikanlage	Kontrollieren, ob Ölflecke auf dem Boden sind. Bei Mängeln oder zum Auffüllen von Öl Kundendienst-techniker rufen.
Hubaggregat	Auf Schäden überprüfen, Schmutz o.ä. entfernen
Chassis	Auf Schäden überprüfen, Schmutz o.ä. entfernen.
Räder	Auf Schäden überprüfen, Öl, Metallspäne o.ä. entfernen
Bedienkonsole	Verriegelung überprüfen
Wartungs-/Betriebsstundenanzeige	Wartung gemäß der Tabelle im Kapitel <i>Wartung</i>
Batterie	Restkapazität überprüfen
Fahrschalter	Funktion überprüfen, alle Fahrschalter
Feststellbremse	Funktion überprüfen
Sicherheitspedal	Funktion überprüfen
Lenkung	Funktion und Antriebsradanzeige kontrollieren
Geschwindigkeitspedal	Funktion, Beschleunigung und Verzögerung kontr.
Betriebsbremse	Funktion überprüfen
Antriebsaggregat	Auf Geräusche und Ölleckage überprüfen

Tägliche Einsatzprüfung und Pflege

Kontrollpunkt	Maßnahme
Hupe	Funktion überprüfen
Hydraulikfunktionen	Funktion, max. Hubhöhen und Zusatzfunktionen kontr.
Notausschalter	Funktion überprüfen
Sitz	Stellen Sie Sitzaufhängung ein, bis das richtige Gewicht erreicht ist. Siehe <i>Einstellung der Führerumgebung</i> . Ein Einstellen des richtigen Gewichtes ist für den Schalter für die Anwesenheit des Führers nötig, um eine korrekte Funktion zu gewährleisten.
Schalter für die Anwesenheit des Führers im Sitz	Steigen Sie aus der Maschine und gehen Sie sicher, dass die Bedienelemente zum Bedienen der Gabeln nicht funktionieren, wenn niemand im Stapler sitzt.

Wartung

Sorgen Sie dafür, daß die regelmäßige Wartung des Staplers in Abständen von 500 Betriebsstunden (B-Zeit, die gesamte Bewegungsdauer) durchgeführt wird. Die Sicherheit, Effizienz und Lebensdauer des Staplers hängen von der durchgeführten Wartung und Pflege ab.

- Verwenden Sie für Wartung und Reparatur nur von BT empfohlene Ersatzteile. Weitere Informationen finden Sie im BT-Ersatzteilkatalog.

BT empfiehlt Ihnen, mit der nächstgelegenen BT-Vertretung einen Service- und Wartungsvertrag abzuschliessen, um die Wirtschaftlichkeit und Sicherheit Ihres Staplers sicherzustellen.

Die Zeitintervalle des Wartungsschemas basieren auf Einschichtbetrieb mit einer Arbeitszeit von 8 Stunden unter normalen Arbeitsverhältnissen und müssen verkürzt werden, wenn der Stapler unter härteren Bedingungen eingesetzt wird, z.B. im Kühlhaus, in staubiger oder korrosiver Umgebung.

Sicherheitsvorschriften bei Wartungsarbeiten

Nur Mitarbeiter, die für Service und Reparaturen an Staplern dieses Typs ausgebildet wurden, sind berechtigt, diese Service- und Reparaturarbeiten auszuführen.

- Ohne entsprechende Ausbildung und Kenntnisse dürfen Sie keine Wartungsarbeiten an Ihrem Stapler durchführen.
- Servicebereich sauber halten. Durch Öl und Wasser wird der Fußboden glatt.
- Niemals lose Gegenstände oder Schmuck tragen, wenn Sie an dem Stapler arbeiten.



WARNUNG!

Kurzschluß/Verbrennungsgefahr.

Bei Arbeiten an der Elektroanlage des Staplers sind Kurzschlüsse/Verbrennungen möglich, wenn Metallgegenstände mit stromleitenden Elektroanschlüssen in Berührung kommen. Uhr, Ringe oder anderen Metallschmuck ablegen.

- Bei Wartungsarbeiten am Stapler stets Batteriestecker herausziehen, sofern diese Bedienungsanleitung oder das Servicehandbuch nichts anderes angibt.
- Spannungsversorgung des Staplers stets ausschalten, bevor Sie die Abdeckungen von Antriebsaggregat und Elektroanlage öffnen.
- Systemdruck langsam entlasten, bevor Sie Arbeiten an der Hydraulikanlage des Staplers beginnen.

- Bei evtl. Ölleckageprüfung Papier oder Pappe benutzen, **nicht** die Hand.
- Denken Sie daran, daß das Öl im Getriebe und Hydrauliksystem heiß sein kann.



WARNUNG!

**Verbrennungsgefahr.
Heißes Getriebe- und Hydrauliköl.
Stapler vor Ölwechsel abkühlen lassen.**

- Nur neues, sauberes Öl in die Hydraulikanlage einfüllen.



WARNUNG!

**Schäden in der Hydraulikanlage sind möglich.
Hydraulikbauteile werden durch Verunreinigungen im Öl
beschädigt.
Für die Hydraulikanlage nur neues, sauberes Öl benutzen.**

- Altöl nach den vor Ort geltenden Bestimmungen lagern und entsorgen.
- Zum Reinigen/Waschen verwendete Lösungsmittel u. ä. nur in dafür vorgesehene Entsorgungssysteme einleiten. Die jeweiligen örtlichen Vorschriften beachten.
- Bei Schweißarbeiten am Stapler Batterie abschalten.

ACHTUNG!

**Batterie kann beschädigt werden.
Beim Schweißen mit Elektroschweißgerät kann der Schweißstrom in die Batterie eindringen.
Die Batterieanschlüsse müssen getrennt werden.**

- Beim Schweißen oder Schleifen auf lackierten Oberflächen die Farbe mind. 10 cm um den Arbeitsbereich herum abstrahlen.



WARNUNG!

**Gesundheitsschädliche Gase.
Erhitzte Farben sondern schädliche Gase ab.
Daher Farbe 10 cm um den Arbeitsbereich herum entfernen.**

- Stapler aufbocken, wenn Arbeiten unter dem Stapler erforderlich sind.



WARNUNG!

**Quetschgefahr.
Unkorrekt aufgebockter Stapler kann herunterfallen.
Niemals unter Stapler arbeiten, der nicht ordnungsgemäß aufgebockt und durch Hubvorrichtung gesichert ist.**

- Anweisungen zum Öffnen des Motorraumes finden Sie im Kapitel *Schalter und Bedienelemente*.

Vom Fahrer auszuführende Wartungsarbeiten

Tägliche Einsatzprüfung und Pflege gemäß *Checkliste* in der Kapitel *Tägliche Einsatzprüfung und Pflege*.

Wartungsarbeiten, die im Wartungsschema mit einem U gekennzeichnet sind, können vom Fahrer durchgeführt werden.

Sonstige Wartungsarbeiten des Wartungsschemas dürfen nur von Mitarbeitern durchgeführt werden, die für diesen Stapler entsprechend ausgebildet wurden.

Von Mitarbeitern mit Wartungsausbildung auszuführende Wartungsarbeiten

Sämtliche Wartungspositionen des Wartungsschemas.

Bei evtl. Unklarheiten hinsichtlich der Vorgehensweise sehen Sie bitte im Servicehandbuch des Staplers nach.

Sonstige Service- und Reparaturarbeiten

Jegliche Service- und Reparaturarbeiten, die über die im Wartungsschema aufgeführten Wartungsarbeiten hinausgehen, dürfen nur von Mitarbeitern mit Spezialausbildung für diesen Staplertyp durchgeführt werden.

Reinigen und Waschen

Reinigen und Waschen des Staplers sind wichtige Maßnahmen, um die Zuverlässigkeit des Gerätes zu erhalten.

- Allgemeines Waschen und Reinigen einmal wöchentlich durchführen.

ACHTUNG!

Kurzschlußgefahr.

Die Elektroanlage kann beschädigt werden.

Batterie vor dem Waschen durch Abziehen des Batteriestekkers abschalten.

ACHTUNG!

Kurzschlußgefahr.

Schäden an der Elektroanlage möglich.

Elektroteile nicht mit Hochdruckreiniger reinigen.

Außenreinigung

- Die Räder einmal täglich von Unrat säubern.
- Bewährten Fettlöser benutzen, der in geeigneter Konzentration verdünnt wird.
- Losen Schmutz mit lauwarmem Wasser abspülen.

ACHTUNG!

Schwergängigkeit, Korrosion.

Mechanische Teile können beschädigt werden.

Nach dem Waschen Stapler gemäß "Wartungsschema" und "Angaben zu Öl- und Fettstoffen" im Kapitel Wartung schmieren.

Reinigung des Motorraums

- Vor dem Reinigen Elektromotoren, Anschlüsse und Ventile abdecken.

ACHTUNG!

Kurzschlußgefahr.

Schäden an der Elektroanlage möglich.

Elektroteile nicht mit Hochdruckreiniger reinigen.

- Motorraum mit bewährtem Fettlöser reinigen, der in geeigneter Konzentration verdünnt wird.
- Losen Schmutz mit lauwarmem Wasser abspülen.

Elektrobauteile

- Elektrische Motoren mit Druckluft säubern.
- Elektroschalttafel, Elektronikarten, Kontakoren, Anschlüsse, Ventile usw. mit feuchtem Tuch und Reinigungsmittel reinigen.

ACHTUNG!

Kurzschlußgefahr.

Elektrobauteile können beschädigt werden.

Garantiesiegel der Elektronikarten nicht lösen.

Wartungsschema

Pos. Nr.	Auszuführende Arbeiten						
	Intervall in Stunden	5	20	250	500	1000	3000
	Intervall in Tagen/Wochen/Monaten	1 T	1 W	3 M	6 M	12 M	36 M
0000	Chassis						
0000.1	Auf Risse oder Schäden kontrollieren				X		
0340.1	Türverriegelung kontrollieren, Türscharnier schmieren				A		
0350.1	Schienen des Vorschubwagens schmieren				F		
0390.1	Batterieverriegelung auf festen Sitz und Verschleiß kontrollieren	U			X		
0390.2	Verriegelung der Batterierollen kontrollieren				X		
0620.1	Befestigung und Einstellfunktionen des Fahrersitzes kontrollieren					X	
0640.1	Funktion der Bedienelemente prüfen	U			X		
0640.2	Funktion des Lenkrades prüfen	U			X		
0640.3	Funktion der Bremse prüfen	U			X		
0640.4	Funktion der Pedale prüfen	U			X		
0640.5	Funktion des Hupe prüfen	U			X		
0810.1	Befestigung von Maschinengehäuse und Fahrerschutzdach nachziehen					X	
0840.1	Funktion des Notausschalters kontr.	U			X		
1700	Motoren						
1700.1	Anschlüsse auf festen Sitz kontroll.					X	
1700.2	Befestigungsbolzen zur Kontrolle nachziehen					X	
1700.3	Lager auf Geräusche kontrollieren					X	
1710.1	Kohlebürsten des Pumpenmotors kontrollieren					X	
1730.1	Kohlebürsten des Lenkmotors kontroll.					X	
2550	Antriebsaggregat						
2550.1	Ölstand kontrollieren				X		
2550.2	Öl wechseln						C
2550.3	Auf unnormale Geräusche und Undichtigkeiten überprüfen	U			X		
2550.4	Befestigung der Stützarme zur Kontrolle nachziehen					X	
2550.5	Zahnradkranz einfetten					H	
3370	Bremse						
3370.1	Bremsscheibenverschleiß kontroll.						X
3370.2	Spiel bei gelöster Bremse kontroll.					X	
3370.3	Bremsmoment kontrollieren					X	

Wartung

Pos. Nr.	Auszuführende Arbeiten						
	Intervall in Stunden	5	20	250	500	1000	3000
	Intervall in Tagen/Wochen/Monaten	1 T	1 W	3 M	6 M	12 M	36 M
3500	Räder						
3530.1	Schnüre u.ä. Unrat entfernen	U			X		
3530.2	Verschleiß des Antriebsrades sowie Bolzen kontrollieren	U				X	
3550.1	Schnüre u.ä. Unrat entfernen	U			X		
3550.2	Drehung und Befestigung der Stützarmrollen kontrollieren	U			X		
3550.3	Verschleiß der Stützarmrollen kontr.	U			X		
4100	Bedienkonsole						
4100.1	Befestigung und Verriegelung der Bedienkonsole kontrollieren	U			X		
4100.2	Kraft und Verriegelung der Gasfederung kontrollieren	U			X		
5000	Elektroschalttafel						
5000.1	Reinigen; Befestigung kontrollieren						X
5000.2	Kabelanschlüsse nachziehen					X	
5000.3	Notbetriebsfunktionen kontrollieren					X	
5000.4	Fehlercode-Speicher und Betriebsstunden kontrollieren	U			X		
5190.1	Kontaktorspitzen kontrollieren						X
5190.2	Kontaktorbeweglichkeit kontrollieren						X
5280.1	Elektr. Begrenzungsfunktion kontr.					X	
5110	Batterie						
5110.1	Säurestand kontroll. (10-15 mm über Zellplatten)		U		X		
5110.2	Anschlüsse an Batterie, Stapler und Ladegerät kontrollieren		U		X		
5110.3	Zellen- und Polenschutz kontroll.		U		X		
5110.4	Säuredichte kontrollieren		U		X		
5110.5	Temperatur kontrollieren				X		
5110.6	Überschüssige Flüssigkeit aus der Batteriewanne aufsaugen.				X		
5110.7	Verschleiß der Sperre kontrollieren	U			X		
6000	Hydraulikanlage						
6110.1	Ölbehälter auf Befestigung/Ölleckage kontrollieren					X	
6110.2	Ölstand kontrollieren				X		
6110.3	Reinigen oder Öl wechseln						B
6120.1	Schläuche, Rohre und Kupplungsteile kontrollieren	U			X		
6120.2	Verschleiß an Schläuchen im Mast und Vorschubwagen kontrollieren			X			
6130.1	Luftfilter und Ölfilter kontrollieren					X	
6170.1	Überdruck kontrollieren					X	

Wartung

Pos. Nr.	Auszuführende Arbeiten						
	Intervall in Stunden	5	20	250	500	1000	3000
	Intervall in Tagen/Wochen/Monaten	1 T	1 W	3 M	6 M	12 M	36 M
6600	Zylinder						
6600.1	Auf Leckage kontrollieren	U			X		
6600.2	Befestigung kontrollieren					X	
7100	Hubgerüst/Vorschubwagen						
7100.1	Senkgeschwindigkeit kontrollieren					X	
7100.2	Auf Risse oder Schäden kontroll.					X	
7110.1	Hubgerüstträger an Laufrollen einfetten.			F			
7120.1	Hubketten u. Kettenrollen auf Verschleiß kontrollieren			X			
7120.2	Einstellung der Hubketten prüfen. Kettenbolzen und Kettenaufhängung prüfen. An allen Ketten die Kontermuttern anziehen und alle Sicherungsstifte überprüfen.			X			
7120.3	Hubketten einfetten				D		
7150.1	Spiel der Laufrollen kontrollieren					X	
7190.1	Hubgerüstbefestigung nachziehen					X	
7200.1	Funktion des Zubehörs kontrollieren	U			X		
7400.1	Gabeln und sonst. Hubvorrichtungen auf Verschleiß kontrollieren	U			X		
7400.2	Gabel und sonstige Hubeinrichtungen auf Schäden/ Verformung kontrollieren	U					
7420.1	Seitenschieber				F		

1) Filter nach 250 Stunden, danach alle 1000 Stunden wechseln

2) Öl nach 250 h, danach alle 3000 Stunden wechseln.

3) Nach 250 h, danach alle 1000 Stunden nachziehen.

U zeigt Arbeitspositionen aus dem Kapitel *Tägliche Einsatzprüfung und Pflege* an, die vom Fahrer durchgeführt werden können.

X zeigt an, welche Arbeiten bei den verschiedenen Wartungsinspektionen durchgeführt werden müssen. **Sonstige Buchstaben geben Öl- und Fettqualitäten an.**

Wenn Arbeiten gemäß höherem Stundenintervall fällig sind, müssen gleichzeitig auch die Arbeiten der kürzeren Intervalle durchgeführt werden, sofern in der Tabelle oben nichts anderes angegeben wird.

Angaben zu Öl- und Fettstoffen

Schmiermittel		Spezifikation		Verwendung
		> - 15°C	< - 15°C	
A	Fett	BT 26777 (Spray)	BT 26777 (Spray)	Lager und Buchsen
B	Hydrauliköl	ISO-L-HM32	ISO-L-HV32	Hydraulikanlage
C	Getrieböl	Hypoidöl SAE 80W/90	Hypoidöl SAE 75W	Getriebe
D	Siehe Tabelle unten			Ketten und Seile
F	Fett	BT 055-70111	BT 055-74320	Seitenschieber Gabel
G	Fett	Topas NB 52	Topas NB 52	Lenkmotorgetriebe
H	Fett	Grafloscan A-G1 (Klüber)	Grafloscan A-G1 (Klüber)	Zahnradkranz

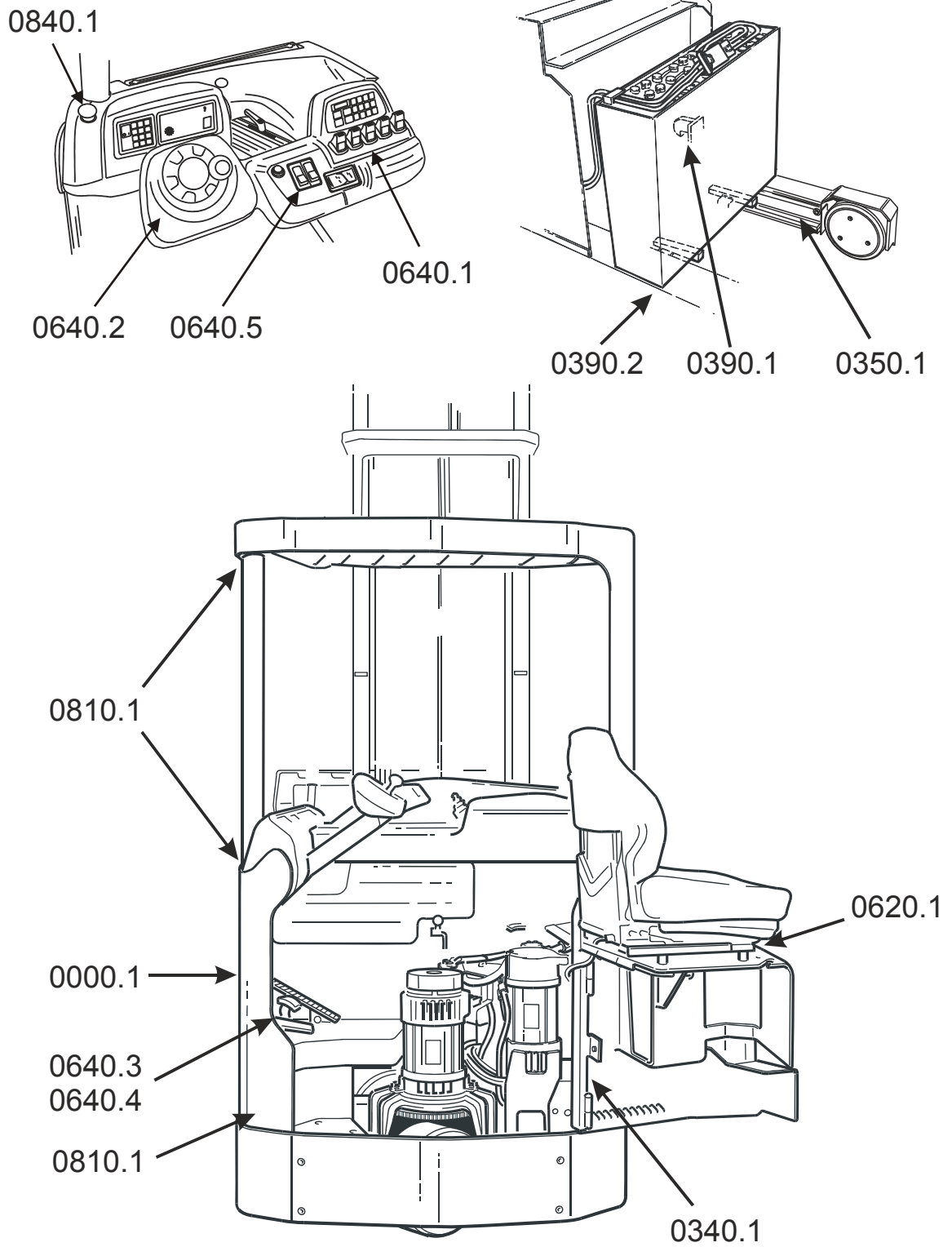
Pos	Umgebung- temperatur	Viskositätsklasse	Empfohlene Produkte*
D	> - 40°C < - 30°C	VG 15	Klüberoil 4UH 1-15, Klüber Lubrication
D	> - 30°C < + 5°C	VG 68	Klüberoil 4UH 1-68N, Klüber Lubrication Anticorit LBO 160 TT, Fuchs DEA
D	> + 5°C < +45°C	VG 150	Klüberoil 4UH 1-150N, Klüber Lubrication Anticorit LBO 160, Fuchs DEA Rexoil, Rexnord Kette
D	>+ 45°C <+ 80°C	VG 220	Klüberoil 4UH 1-220N, Klüber Lubrication

* Gleichwertige Produkte von anderen Herstellern können verwendet werden.

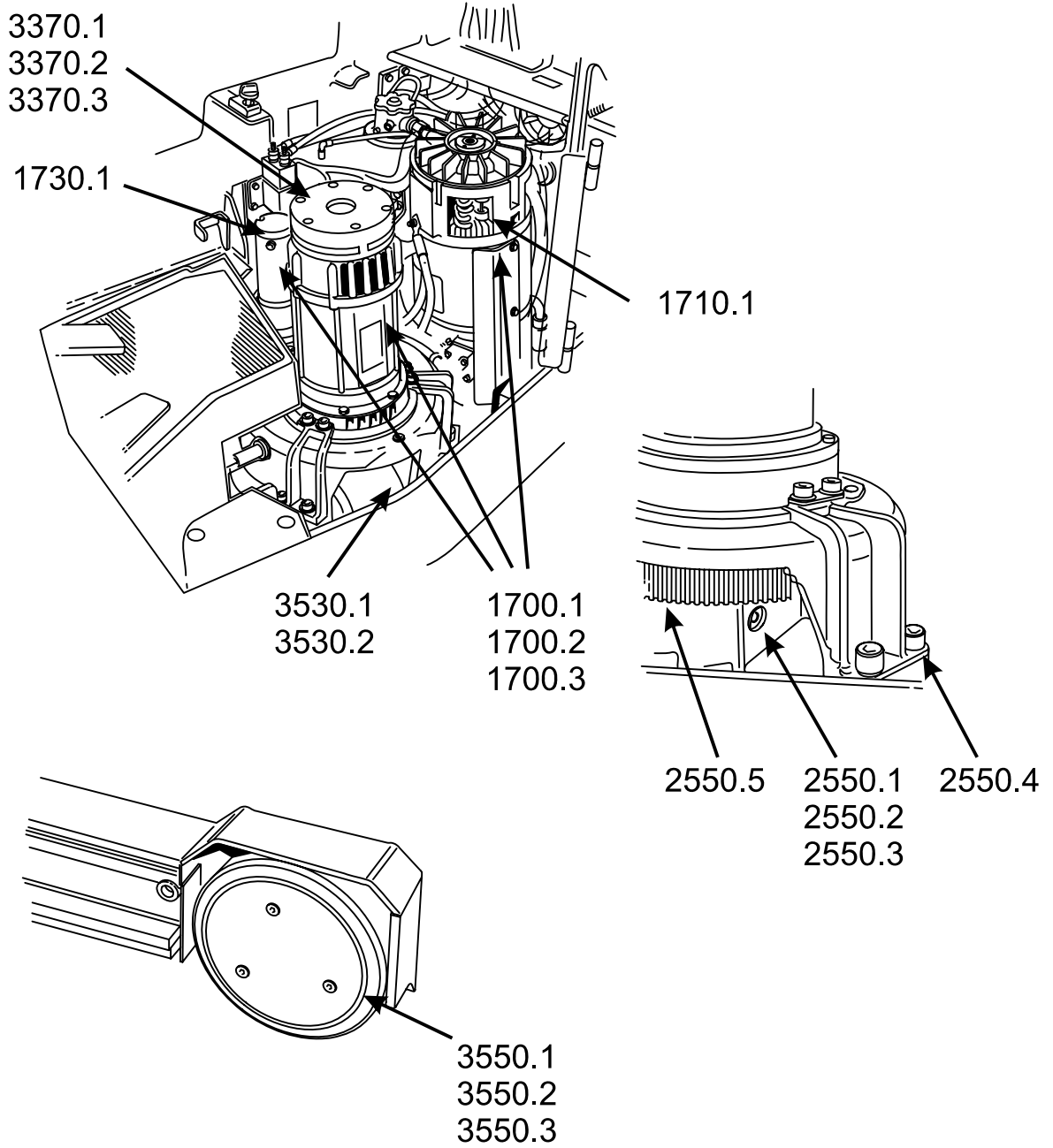
Sicherungen

Funktion	Typ
Steuerstromsicherung	7,5 A, BT ET-Nr. 161640-075 10 A, BT ET-Nr. 161640-100
Sicherung für elektrisches Lenkrad	30 A, BT ET-Nr. 161640-300
Fahrmotorsicherung	125 A, BT ET-Nr. 29584
Pumpenmotorsicherung	160 A, BT ET-Nr. 29223

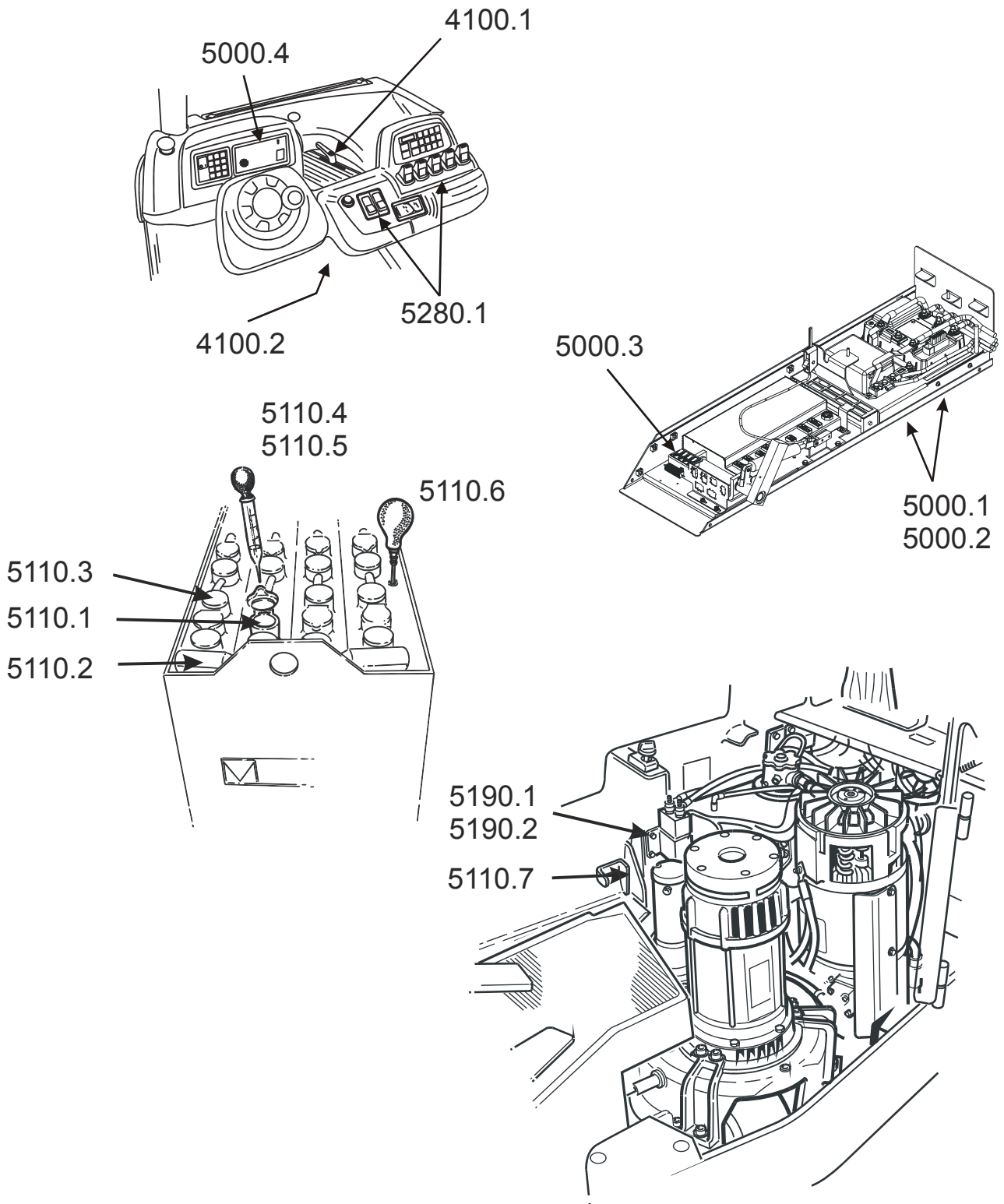
Wartung



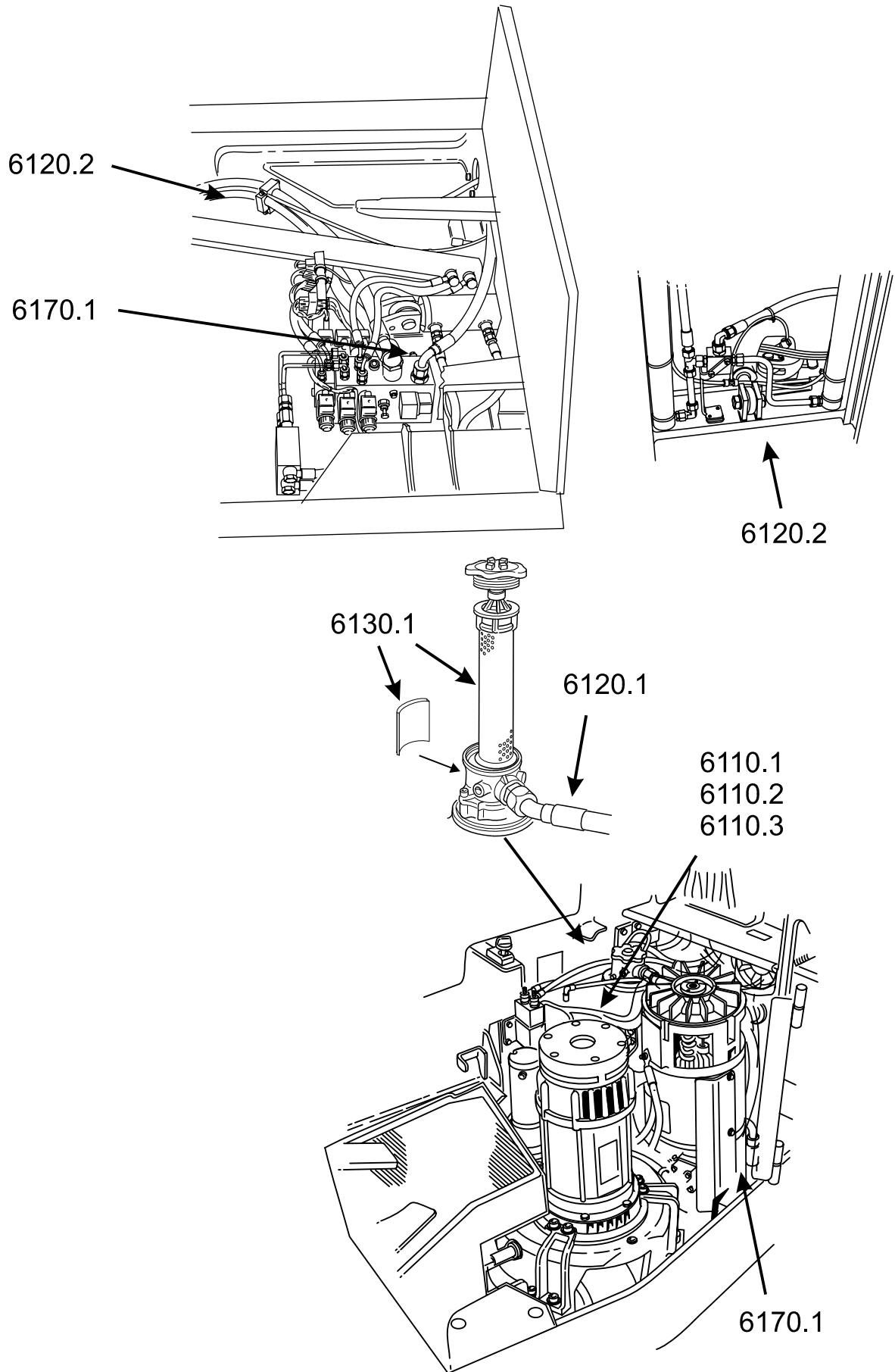
Wartung



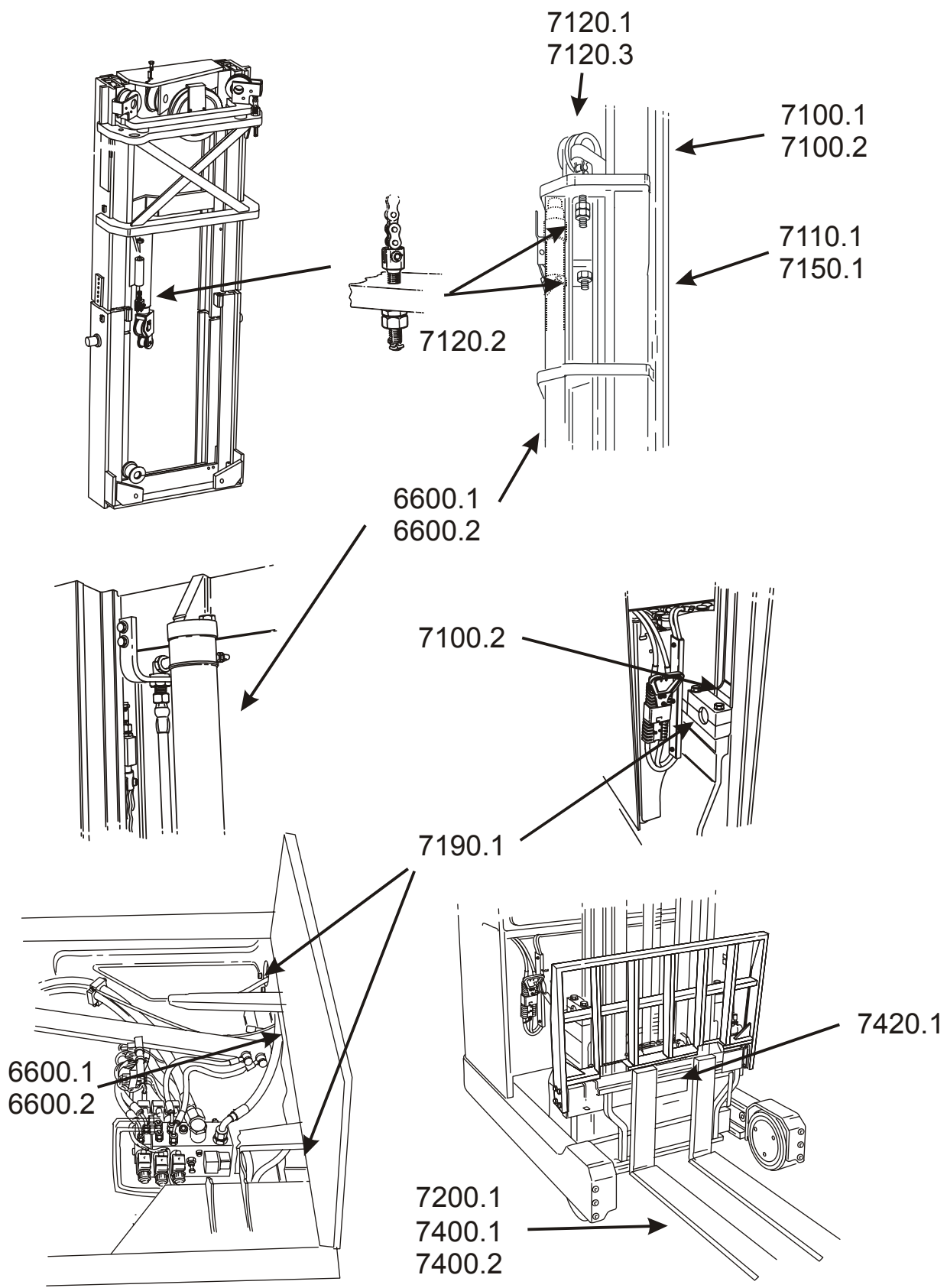
Wartung



Wartung



Wartung



Transport, Lagerung und vorübergehende Stilllegung des Staplers

Abmessungen und Gewicht des Staplers in der Standardausführung

Achtung! Die Abmessungen und das Gewicht des Staplers ändern sich u.U. je nach Zubehör.

Abmessungen und Gewicht des Staplers	RRE120M	RRE140M	RRE160M
Höhe, Stapler ohne Hubgerüst, mm	2166	2166	2166
Höhe, Stapler mit Hubgerüst (je nach Hubgerüsthöhe), mm	2166 - 2647	2166 - 2690	2166 - 3564
Breite, mm	1120	1120	1120
Länge ausschl. Gabeln, mm	1810	1810	1810
Gewicht ohne Batterie, kg	1905 ¹	2030 ²	2421 ³
Mindestgewicht der Batterie, kg			
292-300 Ah	510	510	510
360-450 Ah	610	610	610
480-600 Ah	780	780	780

1) h3 = 4800 mm Triplex

2) h3 = 5400 mm

3) h3 = 7000 mm

Heben des Staplers

- Wenn der Stapler mit einer Hebevorrichtung gehoben wird, diese an den markierten Hebepunkten ansetzen.



WARNUNG!

Kippgefahr.

Stapler könnte umkippen, wenn die Hebevorrichtung falsch angesetzt wird.

Stapler stets an markierten Hebepunkten heben.

- Wenn der Stapler mit einem anderen Gabelstapler gehoben wird, Stapler an seinem Schwerpunkt aufnehmen.
- Stapler an der Gabel des hebenden Staplers ordnungsgemäß verankern.
- Hubvorgang mit größter Vorsicht durchführen.



WARNUNG!

Kippgefahr.

Stapler könnte umkippen, wenn er falsch aufgenommen wird.

Stapler stets gut verankert und mit dem Schwerpunkt zwischen den Gabeln des hebenden Gabelstaplers heben.

Abschleppen und Transport eines defekten Staplers

Die drei Notfahrshalter finden Sie unter der Armlehnenkonsole.

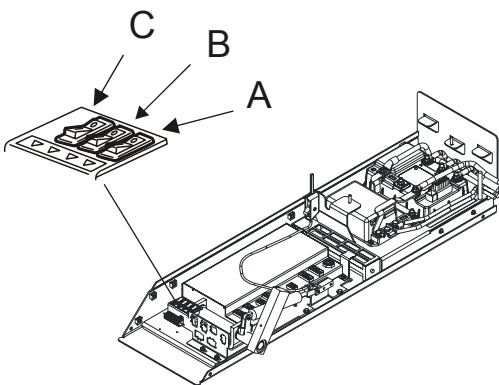


WARNUNG!

Kippgefahr.

Last könnte von der Gabel rutschen, wenn mehr als eine Notfahrfunktion gleichzeitig betätigt werden.

Jeweils nur eine Notfunktion betätigen.



Symbol	Bild auf dem Schalter	Funktion
A		Parkbremse lösen
B		Gabel senken
C		Vorschubwagen freischalten

Defekten Stapler an den vorgesehenen Reparaturplatz wie folgt abschleppen/transportieren:

Feststellbremse lösen (A)

Zum Lösen der Feststellbremse Schalter in I-Stellung bewegen.

- Bei blockiertem Antriebsrad Stapler mit Abschleppstapler und Anhänger abschleppen. Das Antriebsrad des Staplers muß dabei vom Boden angehoben werden.

Beim Abschleppen mit Abschleppstapler und Abschleppseil muß der abgeschleppte Stapler von einem Fahrer gelenkt und gebremst werden.

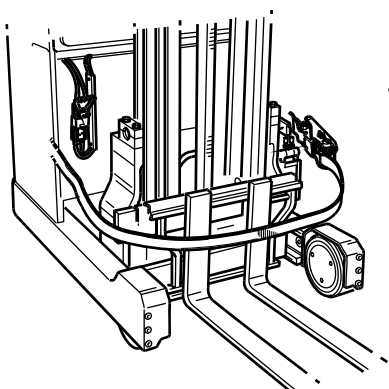


WARNUNG!

*Verletzungsgefahr.
Stapler kann ins Rollen kommen, wenn die Feststellbremse nicht funktioniert.
Stapler niemals mit ausgeschalteter Feststellbremse stehen lassen, ohne die Räder ordnungsgemäß zu blockieren.*

Gabel senken (B)

Wenn die Gabel sich nicht durch Betätigung des Bedienhebels senken läßt, Kippschalter in I-Stellung bewegen.



WARNUNG!

*Laststabilität geht verloren.
Last kann von der Gabel rutschen oder im Regal steckenbleiben, da das Senkventil bei der Notfahrfunktion ganz geöffnet wird.
Last nicht senken, wenn sie nicht korrekt aufgenommen ist oder am Regal hängenbleiben könnte.*

Vorschubwagen freischalten (C)

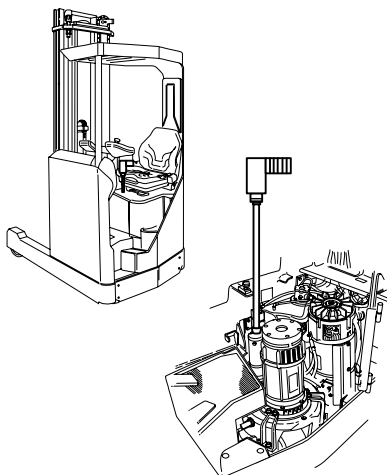
Wenn es nicht möglich ist, das Hubgerüst durch Betätigung des Bedienhebels einzufahren, diesen Schalter in I-Stellung bewegen.

- Schieben Sie das Hubgerüst mit Hilfe eines Bandspanners in die innere Position zurück.

Notlenkung des Staplers

Wenn der Stapler sich nicht lenken läßt, ist eine Notlenkung möglich. Hierfür verwenden Sie eine Akku-Bohrmaschine mit Verlängerungsteil.

- Verlängerungsteil durch das Loch in der Haube stecken und an die Lenkmotorwelle anschließen. Bohrmaschine anschließend im Links- oder Rechtslauf einschalten, um das Antriebsrad zu drehen.



Vorübergehende Stilllegung des Staplers

Wenn der Stapler vorübergehend stillgelegt wird, bitte folgende Maßnahmen durchführen:

Batterie

- Batterie voll aufladen und die normale Batteriewartung durchführen.
- Batterie **alle drei Monate** nachladen und Batterieflüssigkeit kontrollieren.

Hydraulikanlage

- Hydrauliköl wechseln, wenn der Stapler für mehr als **ein Jahr** stillgelegt wird, siehe Wartungsschema und Angaben zu Öl- und Fettstoffen im Kapitel *Wartung*.

Antriebsaggregat

- Wenn der Stapler für länger als **eine Woche** stillgelegt wird, Antriebsteil des Staplers zur Entlastung des Antriebsrades aufbocken.

Wiederinbetriebnahme

Vor Wiederinbetriebnahme des Staplers Funktions- und Sicherheitskontrolle gemäß dem Kapitel *Tägliche Einsatzprüfung und Pflege* durchführen.

- Wenn die Abstelldauer mehr als **drei Monate** beträgt, vorbeugende Wartung wie für 500 Stunden-Intervalle vorgeschrieben durchführen.

Wiederverwertung/ Entsorgung



Batterien sind umweltschädliche Produkte, die zwecks Wiederverwertung an den Hersteller zurückgesandt werden müssen.

Entsorgung der Batterie

Wenn die Batterie verbraucht ist (neue Batterie wird eingebaut) oder wenn der gesamte Stapler entsorgt werden soll, müssen die besonderen Umweltgefahren bei Wiederverwertung bzw. Entsorgung von Batterien berücksichtigt werden.

Die verbrauchte Batterie muß an den Vertreter/Hersteller der Batterie (siehe Typenschild der Batterie) zwecks Entsorgung/Wiederverwertung zurückgesandt werden. Sie können die Batterie auch an die für Sie zuständige BT-Vertretung zurückgeben, die die Rücksendung an den Hersteller übernimmt.

Entsorgung des Staplers

Der Stapler enthält wiederverwertbare Metalle und Kunststoffe. Nachstehend eine Aufstellung der bei den einzelnen Teilsystemen des Staplers benutzten Materialien:

Chassis	
Chassis	Stahl
Hubgerüst	Stahl
Vorschubwagen	Stahl
Instrumentenpaneele	Polypropen
Fahrersitzpolsterung	Polyuretan
Antriebsaggregat	Stahl und Gußeisen
Buchsen	Polyamid
Lackierung	Epoxy-Polyester
Räder	Polyuretan

Hydraulikanlage	
Ölbehälter	Polyäthylen
Pumpenaggregat	Stahl und Aluminium
Schläuche	Gummi, Stahl und Kunststoff
Zylinder	Gußeisen und Stahl
Ventile	Aluminium und Stahl

Elektroanlage	
Kabel	Kupferleitung mit PVC-Ummantelung
Elektronikkarte	Glasfiberverstärktes Kreiskartenlaminat Litiumbatterie
Motoren	Stahl, Kupfer und Aluminium
Frequenzwandler	Aluminium, Polycarbonat und Glasfiber FR 4
Elektronikgehäuse	Aluminium

Zertifikat

Zertifikat (Funkgerät)

DECLARATION OF CONFORMITY

We, Cinterion Wireless Modules GmbH
St.-Martin-Str. 53
81669 München
Germany

Declare under our sole responsibility that the products

Cinterion Wireless Modules DHU (Data Handling Unit) – Type: L30960-*9000-A100; 252378-001
- suitable for 4-band GSM (900/1800/850/1900 MHz)/GPRS

to which this declaration relates, are in conformity with the following standards and/or other normative documents, by specific reference to the essential requirements of Article 3 of the Directive 1999/5/EC:

Radio	GCF-CC v.3.25.0 with ref. to 3GPP TS51.010-1 v.7.5.0 (03/2007) EN 301 419-1 v4.1.1 (04/2000) incl. EN 301 511 V9.0.2 (03/2003)
EMC	EN 301489-7 V1.3.1 (11/2005)
Health and Safety	EN 60950-1:2006; EN60529:1991+A1:2000

We hereby declare that all essential radio test suites have been carried out and that the above named product is in conformity to all the essential requirements of R&TTE Directive 1999/5/EC.

The conformity assessment procedure referred to in Article 10(5) and detailed in Annex IV of Directive 1999/5/EC has been followed with the involvement of the following Notified Body:

Eurofins ETS Products Services GmbH
Storkower Straße 38c
D-15526 Reichenwalde
Germany

Identification mark: 0681

The expert opinion of **Eurofins ETS Products Services GmbH** has been reflected in their document G0M20811-2086-C.

The technical documentation relevant to the above equipment will be held at:

Cinterion Wireless Modules GmbH
Technology
Siemensdamm 50
13629 Berlin, Germany

Mr. Marian Baran
Chief Technology Officer

Berlin, 23 February 2009

Zertifikat (Stapler)

EG-Konformitätserklärung

Wir

erklären, dass das Flurförderzeug

Fabrikat:

Typ:

Prüfstelle* - Zertifikatnr.: 0404

Gerätenummer:

gemäß beigefügter Beschreibung

- Maschinenrichtlinie 98/37/EG (bis 28.12.2009), 2006/42/EG (ab 29.12.2009) durch Erfüllung folgender Normen: EN 1726-1, EN 1726-2 und EN 1175-1
- Richtlinie 2004/108/EG über die elektromagnetische Verträglichkeit durch Erfüllung folgender Norm: EN 12895.

Sonstige Informationen

Bei Lieferungen in Länder außerhalb der Europäischen Union kann es u. U. Unterschiede bezüglich der benötigten Dokumente in der jeweiligen Landessprache geben.

* SMP Svensk Maskinprovning AB, Fyrisborgsgatan 3, S-754 50 Uppsala
Telefon/Telephone: +46 10-516 64 00, Telefax: +46 18-12 72 44.

Änderung Nr. _____

Ort, Ausstellungsdatum

Unterschrift

Firma

Name des Unterzeichners

Diese EG-Konformitätserklärung ist eine Übersetzung der englischen Originalausgabe.