



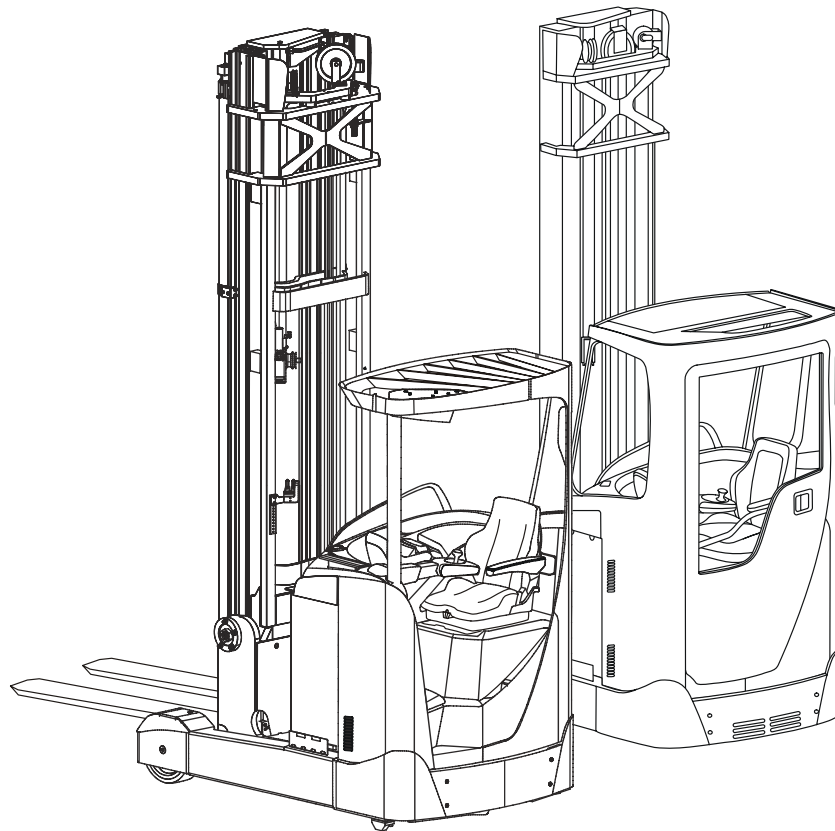
WARNUNG!

Vor Inbetriebnahme des Staplers
BEDIENUNGSANLEITUNG
bitte sorgfältig durchlesen.

ACHTUNG!

Für zukünftigen Gebrauch aufheben.

**Übersetzung der
ursprünglichen Anleitung**



Bedienungsanleitung de

**RRE140/140C/140E/140CC/140ECC, RRE160/160C/160E/160CC/160ECC,
RRE180/180C/180E/180CC/180ECC, RRE200/200C/200E/200CC/200ECC,
RRE250/250C/250E/250CC/250ECC**

Gültig ab Gerätenummer: 6162870

Bestellnummer: 7532334-120

Ausgestellt am: 2011-06-06

BT Products AB
S-595 81 MJÖLBY SWEDEN

Nur gültig für Gerätenummer:

--	--	--	--	--	--	--	--	--	--	--

Vorwort

Wir gratulieren Ihnen zur Wahl eines BT-Staplers. Dieser wurde entwickelt, um Ihre Arbeit effizienter, einfacher und sicherer zu machen. Bevor Sie den Stapler in Betrieb nehmen, ist es jedoch äußerst wichtig, dass Sie den Inhalt dieser Bedienungsanleitung sorgfältig lesen und genau verstehen, um den Stapler sicher bedienen zu können. Vor der ersten Anwendung müssen Sie ebenfalls die vor Ort geltenden Vorschriften bezüglich Fahrer-ausbildung und -berechtigung erfüllen.

Die Bedienungsanleitung enthält Informationen über Sicherheitsbestimmungen, über die Arbeit mit dem Stapler und seine tägliche Pflege, damit er stets in einem einwandfreien Zustand bleibt. Für die regelmäßige Wartung steht Ihnen unsere qualitätsorientierte Kundendienstorganisation zur Verfügung, um über einen langen Zeitraum eine hohe Verfügbarkeit des Staplers zu gewährleisten.

Die Anleitung beschreibt das bzw. die auf der Vorderseite genannten Staplermodelle in der jeweiligen Standardausführung. Für Umbauten oder Sonderausführungen wurde die Anleitung um einen Anhang mit entsprechenden Informationen ergänzt. Lesen Sie auch diese Informationen sorgfältig durch.

Bewahren Sie die Bedienungsanleitung im Stapler auf, um sie stets griffbereit zu haben. Sie können weitere Exemplare als Ersatzteil bestellen.

BT arbeitet ständig an der Weiterentwicklung seiner Produkte. Wir behalten uns daher das Recht vor, Änderungen vorzunehmen. Aus den Angaben in der Bedienungsanleitung können ebenfalls keine Rechtsansprüche abgeleitet werden. Wenn Sie Fragen haben, wenden Sie sich bitte an Ihren zuständigen Händler.

Einführung	5
Sichere Bedienung	7
Warn- und Hinweisschilder	13
Hauptkomponenten	16
Schalter und Bedienelemente	18
Display (CID)/Tastenfeld	19
Bedienelemente	27
Auswahlknöpfe	27
Fahrtrichtungsschalter	28
Hupe	28
Notausschalter	28
Lenkrad	29
Pedale	29
Klimaanlage	30
Fehlercodes	31
Zubehör	35
Truck Log System	35
Anmelden mit der ID-Taste	35
Auffahrsensor	35
Impact manager	36
Seitenschieber/Zinkenverstellgerät	36
Rücksetzen des Seitenschiebers	37
Rücksetzen der Gabelneigung	37
Fahrerkabinnenneigung aus-/einschalten	37
Hubhöhenbegrenzung	38
Senkhöhenbegrenzung	38
Zusatzhydraulikfunktion	39
Höhenanzeige	39
LID (Load Information Display)	40
Höhenvorwahl	42
Lastenschutzgitter	46
Verlängerungsgabel	46
Feuerlöscher	46
Videoanlage	47
Rückspiegel	47
Arbeitsscheinwerfer	48
Warnleuchte	48
Warnsignal	48
Fahrtrichtungsanzeiger	48
Radio/CD-Spieler	48
E-bar Zubehöralterung	49
Schalter für Fahrersitzheizung	49
Elektrisch beheizbare Fenster	49
OTP	50

Geschwindigkeitspedal mit Fahrtrichtungsschalter	51
Ausrüstung für Gegensprechkommunikation	51
Arbeiten mit dem Stapler	52
Kontrolle vor dem Einsatz	52
Führerhaus-Türgriff	54
Notausstieg aus der Fahrerkabine	54
Einstellen der Fahrerkabine	55
Stapler einschalten	56
Stapler ausschalten	57
Fahren mit dem Stapler	57
Anhalten des Staplers	58
Lenkung	59
Abstellen des Staplers	59
Handhabung der Last	60
Aufnahme von Lasten	62
Abstellen von Lasten	62
Batterie	65
Wartung der Batterie	65
Aufladen der Batterie	65
Wechsel der Batterie (Batterie rollbar gelagert)	67
Batteriezugriff (Batterie auf Stützarmen)	69
Wartung	70
Reinigen und Waschen	70
Regelmäßige Wartung	71
Technische Daten	72
Abmessungen des Staplers	73
Transport, Lagerung und vorübergehende Stilllegung des Staplers	75
Abmessungen und Gewicht des Staplers in der Standardausführung	75
Heben des Staplers	76
Abschleppen und Transport eines defekten Staplers	77
Vorübergehende Stilllegung des Staplers	79
Wiederinbetriebnahme	80
Wiederverwertung/ Entsorgung	81
Entsorgung der Batterie	81
Entsorgung des Staplers	81
Zertifikat	83
Zertifikat (Funkgerät)	83
Zertifikat (Stapler)	84

Einführung

Beschreibung des Staplers

Dies ist ein batteriebetriebener Gabelstapler, der dazu entwickelt wurde, Fracht, die auf Paletten oder anderen Trägern verladen ist, im Innenbetrieb zu befördern.

Modellbezeichnung, Seriennummer, Tragfähigkeit, Gewicht und Batteriedaten entnehmen Sie bitte dem Typenschild. Es dürfen nur Staplerbatterien, sog. Traktionsbatterien, verwendet werden.

Garantie

Jeder ab Werk gelieferte Stapler unterliegt der Produkthaftung laut gesonderter Spezifikation. Die Garantie gilt unter der Voraussetzung, dass Wartung und Instandhaltung gemäß den Empfehlungen von BT durch von BT autorisierte Mitarbeiter und unter Verwendung der von BT empfohlenen Ersatzteile durchgeführt werden.

Bestimmungsgemäße Verwendung

Der Stapler ist für die Frachtbeförderung in einer wettergeschützten Umgebung ausgelegt. Für den Gebrauch in Kühlhäusern und Küllagern sollte der Stapler speziell umgebaut werden.

Für die Bedienung des Staplers müssen Sie eine Fahrerausbildung für diesen speziellen Staplertyp absolviert haben. Unter Umständen brauchen Sie auch eine Genehmigung, um den Stapler innerhalb des Betriebsgeländes zu fahren.

Nicht bestimmungsgemäße Verwendung

Es ist nicht gestattet, den Stapler für die folgenden Anwendungen zu benutzen, wenn er hierfür nicht besonders ausgerüstet ist:

- In Bereichen mit Feuer- und Explosionsgefahr durch staub- oder gashaltige Luft. (Falls der Stapler sich hierfür eignet, finden Sie besondere Hinweise im Anhang.)
- In korrosiver Umgebung.
- Als Zugfahrzeug für Anhänger oder andere Stapler.
- Zum Befördern oder Heben von Personen.
- Für das Fahren auf unebenen Böden oder Böden mit unzureichender Tragfähigkeit. Für Gewicht und Radlast siehe Typenschild und technische Daten am Ende der Bedienungsanleitung.
- Wenn der Stapler Schäden oder Mängel aufweist, die die Sicherheit oder einen sicheren Einsatz beeinträchtigen. Ebenfalls nicht, wenn der Stapler ohne Genehmigung von BT instandgesetzt, umgebaut oder eingestellt wurde.

Sicherheitshinweise

Die Bedienungsanleitung enthält Warnungen und Hinweise zur Vermeidung von Unfällen und Beinaheunfällen. Halten Sie sich strikt an diese Anweisungen. Die folgenden drei abgestuften Warnhinweise sowie die entsprechenden Symbole kommen in der Anleitung vor:



GEFAHR!

Es besteht Unfallgefahr, eventuell mit Todesfolge, schweren Verletzungen oder hohen Materialschäden.



WARNUNG!

WARNUNG! Es besteht Unfallgefahr, eventuell mit schweren Verletzungen oder Materialschäden.

ACHTUNG:

Achtung! Es besteht Gefahr von Materialschäden bei Nichtbefolgung der Anweisungen.



RAUCHEN VERBOTEN

Wenn trotz Rauchverbot geraucht wird, kann sich u.U. ein schwerer Unfall ereignen.



KEIN OFFENES FEUER

Wenn offenes Feuer entzündet wird, obwohl dieses streng verboten ist, kann sich u.U. ein schwerer Unfall ereignen.



SCHUTZBRILLE

Wenn eine Schutzbrille vorgeschrieben ist, muss diese getragen werden, um Verletzungen zu vermeiden.

Sie sind außerdem verpflichtet, die vor Ort geltenden Sicherheitsbestimmungen zu kennen und zu befolgen. Sollten die Anweisungen in diesem Handbuch in irgendeinem Punkt von den o.g. Bestimmungen abweichen, gelten die Vorschriften vor Ort.

Sichere Bedienung

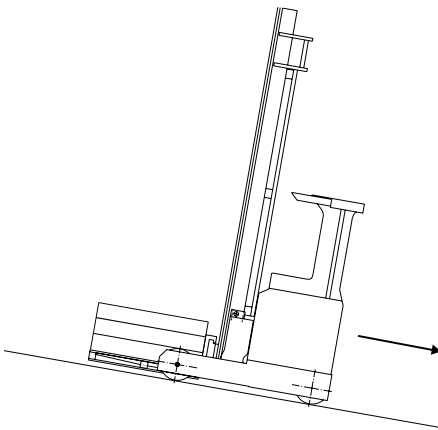
- Kontrollieren Sie, dass die Sicherheitsausrüstung, alle Schutzvorrichtungen und Sicherheitsschalter einwandfrei funktionieren, bevor Sie den Stapler in Betrieb nehmen. Die Sicherheitsausrüstung darf nicht außer Funktion gesetzt oder entfernt werden.
- Kontrollieren Sie, dass alle Warn- und Hinweisschilder gut lesbar sind. Prägen Sie sich die Bedeutung der Hinweis- und Typenschilder ein; siehe Kapitel *Warn- und Hinweisschilder*.
- Führen Sie die tägliche Überprüfung entspr. den Tabellen im Kapitel *Arbeiten mit dem Stapler* durch. Sorgen Sie auch dafür, dass die Wartungsarbeiten laut den Anweisungen unter *Regelmäßige Wartung* im Kapitel *Wartung* durchgeführt werden.

Verantwortungsbereich des Fahrers

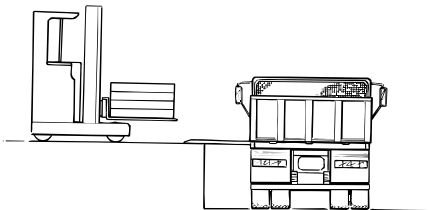
- Bevor Sie den Stapler in Betrieb nehmen, müssen Sie eine Ausbildung für diesen speziellen Staplertyp erfolgreich abgeschlossen haben. Ihre zuständige BT-Vertretung bietet geeignete Kurse an. Vergewissern Sie sich auch, dass Sie berechtigt sind, den Stapler am Ort zu fahren.
- Befolgen Sie die am Ort geltenden Sicherheitsbestimmungen und Anweisungen zur Sicherheitsausrüstung.
- Halten Sie sich keinesfalls unter der angehobenen Gabel auf und verhindern Sie auch, dass Dritte dies tun.
- Tragen Sie bei der Arbeit mit dem Stapler stets Sicherheitsschuhe.
- Alle Unfälle mit Personen- oder Sachschäden müssen dem Vorgesetzten gemeldet werden. Außerdem müssen alle Staplerfunktionen überprüft werden (siehe Kontrollpunkte im Kapitel *Arbeiten mit dem Stapler*), bevor der Stapler wieder in Betrieb genommen wird. Der Stapler darf nicht in Betrieb genommen werden, wenn er Schäden oder Mängel aufweist, die die Sicherheit oder seinen sicheren Einsatz beeinträchtigen. Alle Reparaturarbeiten sind von speziell ausgebildeten Mitarbeitern durchzuführen.

Fahren und Fahrverhalten

- Fahren Sie den Stapler niemals mit överschmierten Händen oder Schuhen. Tragen Sie weder lose Gegenstände noch Schmuck, wenn Sie mit dem Stapler arbeiten.
- Lassen Sie niemals jemand auf dem Stapler mitfahren.
- Fahren Sie den Stapler keinesfalls, wenn sich eines ihrer Körperteile außerhalb der Fahrerkabine befindet.
- Fahren Sie den Stapler vorsichtig, vorausschauend und verantwortungsbewusst. Vermeiden Sie plötzliche Start- und Bremsmanöver sowie Kurvenfahrten mit hoher Geschwindigkeit.



- Fahren Sie den Stapler auf Gefällstrecken mit reduzierter Geschwindigkeit. Fahren Sie im Gefälle mit der Last in Bergrichtung. Fahren Sie Gefällstrecken gerade hinauf oder hinunter. Es ist nicht gestattet, den Stapler auf Gefällstrecken zu wenden.
- Senken Sie die Geschwindigkeit, wenn die Sicht behindert ist. Senken Sie ebenfalls die Geschwindigkeit auf glatten Böden, um zu verhindern, dass der Stapler ins Schleudern kommt oder umkippt.
- Achten Sie auf andere Mitarbeiter und Stapler sowie hervorstehende Teile von Regalen und Wänden. Rechnen Sie damit, dass Sie anhalten müssen!
- Außer beim Aufnehmen oder Abstellen von Lasten Stapler stets mit abgesenkten Gabeln und eingefahrenem Hubgerüst fahren.
- Halten Sie auf Ladekais und Ladebrücken stets sicheren Abstand zum Rand. Beachten Sie gekennzeichnete Gefahrenbereiche.
- Hupen Sie beim Überholen und um andere Mitarbeiter zu warnen.
- Beladenen Staplern an Kreuzungen und engen Durchgängen Vorfahrt gewähren.
- Bevor Sie den Stapler über eine Ladebrücke fahren, vergewissern Sie sich, dass diese sicher verankert ist und eine ausreichende Tragfähigkeit aufweist. Stapler langsam und vorsichtig über die Ladebrücke fahren. Sicherem Abstand zum Rand halten.



- Bevor Sie den Stapler auf ein anderes Fahrzeug fahren, vergewissern Sie sich, dass das betreffende Fahrzeug fest steht und die Bremse ordnungsgemäß angezogen ist.

- Bevor Sie den Stapler in einen Aufzug hineinfahren, vergewissern Sie sich, dass der Aufzug für die Gesamtbelastung (Gewicht des Staplers einschl. Last und Fahrer) zugelassen ist. Mit der Last zuerst in den Aufzug fahren. Andere Personen dürfen sich nicht im Aufzug aufhalten.
- Falls die Sicht behindert ist, fahren Sie mit der Last nach hinten oder lassen Sie sich von jemand einweisen..

Handhabung der Last

- Transportieren Sie nur Lasten, die die zulässige Tragfähigkeit des Staplers laut Typenschild nicht übersteigen; siehe Kapitel *Warn- und Hinweisschilder*. Länge und Breite der Gabel müssen Form und Abmessungen der Last entsprechen.
- Nur stabil und sicher angeordnete Lasten transportieren.
- Behandeln Sie lange und hohe Fracht mit besonderer Aufmerksamkeit. Eine Frachtstütze erhöht die Stabilität der Ladung, wenn Sie hohe Fracht verladen. Die Frachtstütze ist ein Zusatzgerät mit mehreren Höhen, um sie der Höhe der zu verladenden Fracht anpassen zu können.

Abstellen des Staplers

- Falls vorhanden, Stapler stets auf besonders ausgewiesenen Plätzen abstellen.
- Stapler niemals auf:
 - schräger Fläche abstellen oder
 - so, dass er den übrigen Verkehr und andere Arbeiten behindert bzw. Notausgänge versperrt.

Handhabung der Batterien

- Batterie mit allen Anschlüssen vorsichtig handhaben. Anweisungen zum Wechseln und Aufladen der Batterie sorgfältig durchlesen und befolgen; siehe Kapitel *Batterie*.
- Bei allen Arbeiten an der Batterie Schutzbrille tragen.
- Es dürfen nur für Stapler zugelassene Batterien verwendet werden (Traktionsbatterien). Vergewissern Sie sich, dass das Gewicht der Batterie mit den Angaben im Typenschild übereinstimmt; siehe Kapitel *Warn- und Hinweisschilder*.
- Vergewissern Sie sich, dass die Batterie im Batterieraum sicher verankert ist.



Funkgerät



Das Symbol zeigt, dass der Stapler mit einem Funkgerät mit drahtloser Verbindung zu Toyota I-site.

Hiermit erklärt [BT], dass sich das Gerät [Funkgerät] in Übereinstimmung mit den grundlegenden Anforderungen und den übrigen einschlägigen Bestimmungen der Richtlinie 1999/5/EG befindet.



GEFAHR!

Der Stapler ist mit einem Funkgerät ausgestattet und darf nicht in Räumen benutzt werden, in denen Feuer- oder Explosionsgefahr besteht.



GEFAHR!

Der Stapler ist mit einem Funkgerät ausgestattet und darf nicht in der Nähe medizinischer Geräte benutzt werden.

Restrisiken

Obwohl der Stapler einschl. aller Einzelteile den geltenden Sicherheitsvorschriften entspricht, können selbst bei bestimmungsgemäßer Verwendung und trotz Ausführung der Arbeiten nach geltenden Normen und Vorschriften bestimmte Risiken beim Einsatz des Staplers nicht völlig ausgeschlossen werden. Solche Risiken sind möglicherweise:

- Rutschgefahr wegen Ölleckage oder verschütteten Schmierstoffen.
- Unachtsamkeit beispielsweise auf Ladekais, bei Sichtbehinderung oder in engen Räumen.
- Schlecht verankerte Ladebrücken oder Unterlagen mit unzureichender Tragfähigkeit.
- Rücksichtslose Fahrweise, wodurch der Stapler kippt.
- Herunterfallende Last infolge mangelhafter Verankerung oder Verpackung.
- Ungenügende Beachtung von Mitarbeitern und anderen Staplern in der näheren Umgebung. *Personen, die sich im Arbeitsbereich des Staplers aufhalten, müssen über eventuelle Risiken durch den Stapler informiert werden.*
- Nichtbeachtung von Sicherheitsvorschriften.

Wartung und Reparaturen

Für den Stapler sind regelmäßige Wartungsarbeiten vorgeschrieben, siehe *Regelmäßige Wartung* im Kapitel *Wartung*, um Fehlfunktionen und Unfälle zu vermeiden. Wartungs-, Einstell- und Reparaturarbeiten dürfen nur von ausgebildeten und von BT autorisierten Mitarbeitern durchgeführt werden.

- Verwenden Sie für Wartung und Reparatur nur von BT empfohlene Ersatzteile. Weitere Informationen finden Sie im BT-Ersatzteilkatalog.

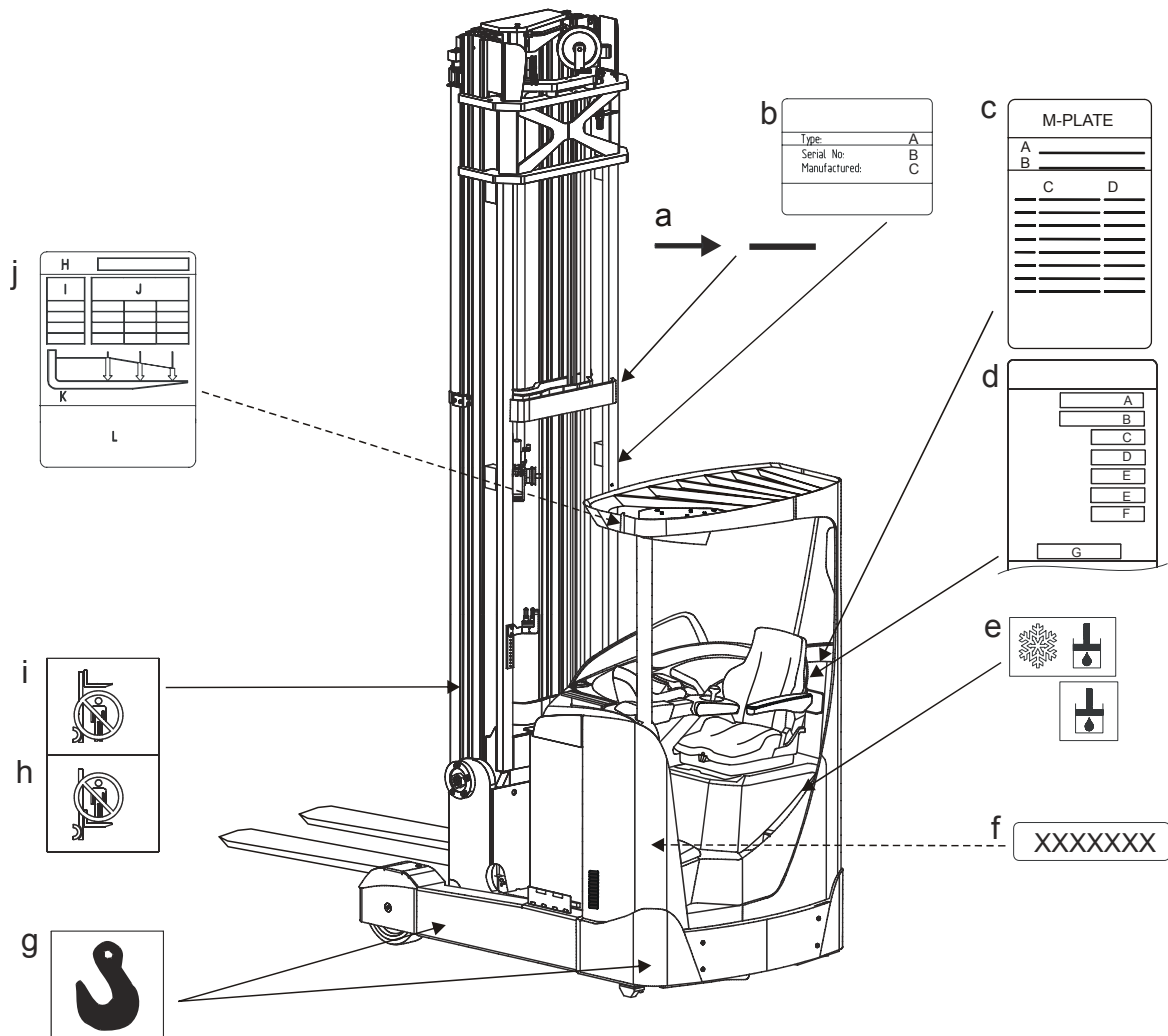
Eventuelle Änderungen oder Umbauten des Staplers müssen von BT im Voraus genehmigt werden.

Warn- und Hinweisschilder

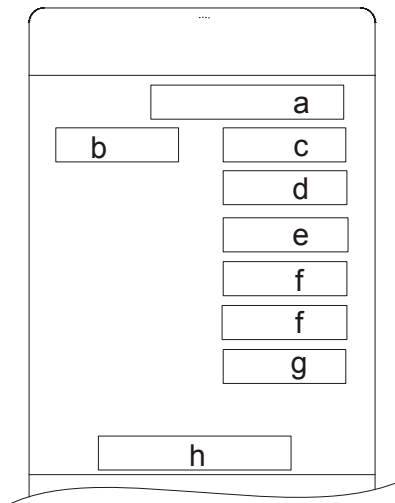
Die Abbildung zeigt Position und Bedeutung der am Stapler angebrachten Schilder.

ACHTUNG! Unleserliche Warnschilder müssen ausgetauscht werden.

- a: Max. Höhe bei Nenn-Tragfähigkeit
- b: Typenschild, Hubgerüst
- c: Umbauschild
- d: Typenschild
- e: Auffüllstutzen Hydrauliköl
- f: Seriennummer
- g: Anschlagpunkte Heben
- h: Stehe nicht auf den Gabeln
- i: Halten Sie sich keinesfalls unter der angehobenen Gabel auf
- j: Tragfähigkeitsschild

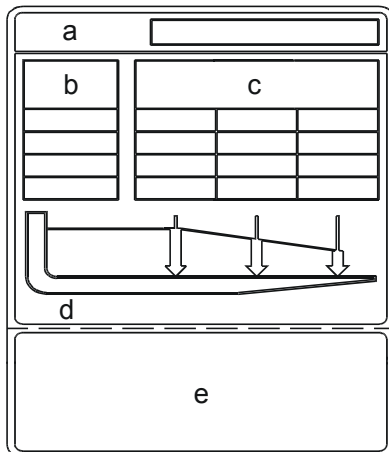


Wie ein Typenschild zu lesen ist



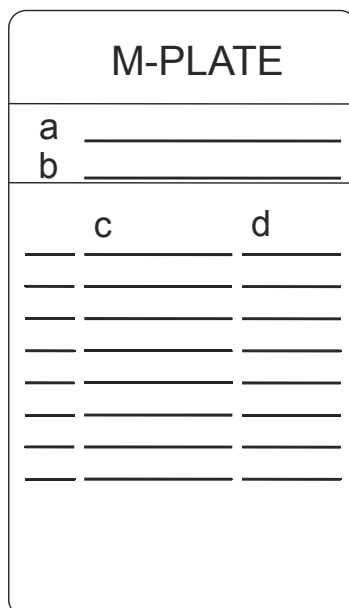
- a: Typ - Staplermodell
- b: Nr – Die spezifische Seriennummer für Ihren Stapler
- c: Herstellungsjahr
- d: Nennt Tragfähigkeit – max. zulässige Last auf der Gabel
- e: Gewicht ohne Batterie
- f: Batteriegewicht – min. und max. zulässiges Batteriegewicht. Die Bremswirkung kann beeinträchtigt werden. Stapler kann instabil werden und somit den Verkehr gefährden, wenn das Batteriegewicht nicht innerhalb des angegebenen Bereichs liegt.
- g: Batteriespannung
- h: Batterietyp (nur ANSI)

Wie ein Tragfähigkeitsschild zu lesen ist



- a: Nr – Die spezifische Seriennummer für Ihren Stapler
- b: Hubhöhe - Die maximale Hubhöhe des Staplers
- c: Zulässige Last - Zulässige Höchstlast für den jeweiligen Abstand zum Lastenschwerpunkt
- d: Lastenschwerpunkt - Abstand vom Gabelende bis zum Lastenschwerpunkt
- e: Informationstext - Der Stapler darf nur mit abgesenkter Gabel bewegt werden (ausgenommen Stapelvorgänge)

Wie ein Umbauschild zu lesen ist (M-plate)



- a: Typ - Staplermodell
- b: Die spezifische Seriennummer für Ihren Stapler/Baujahr
- c: Umbaunummer
- d: Datum des Umbaus

Typenschild, Hubgerüst

Type:	a
Serial No:	b
Manufactured:	c

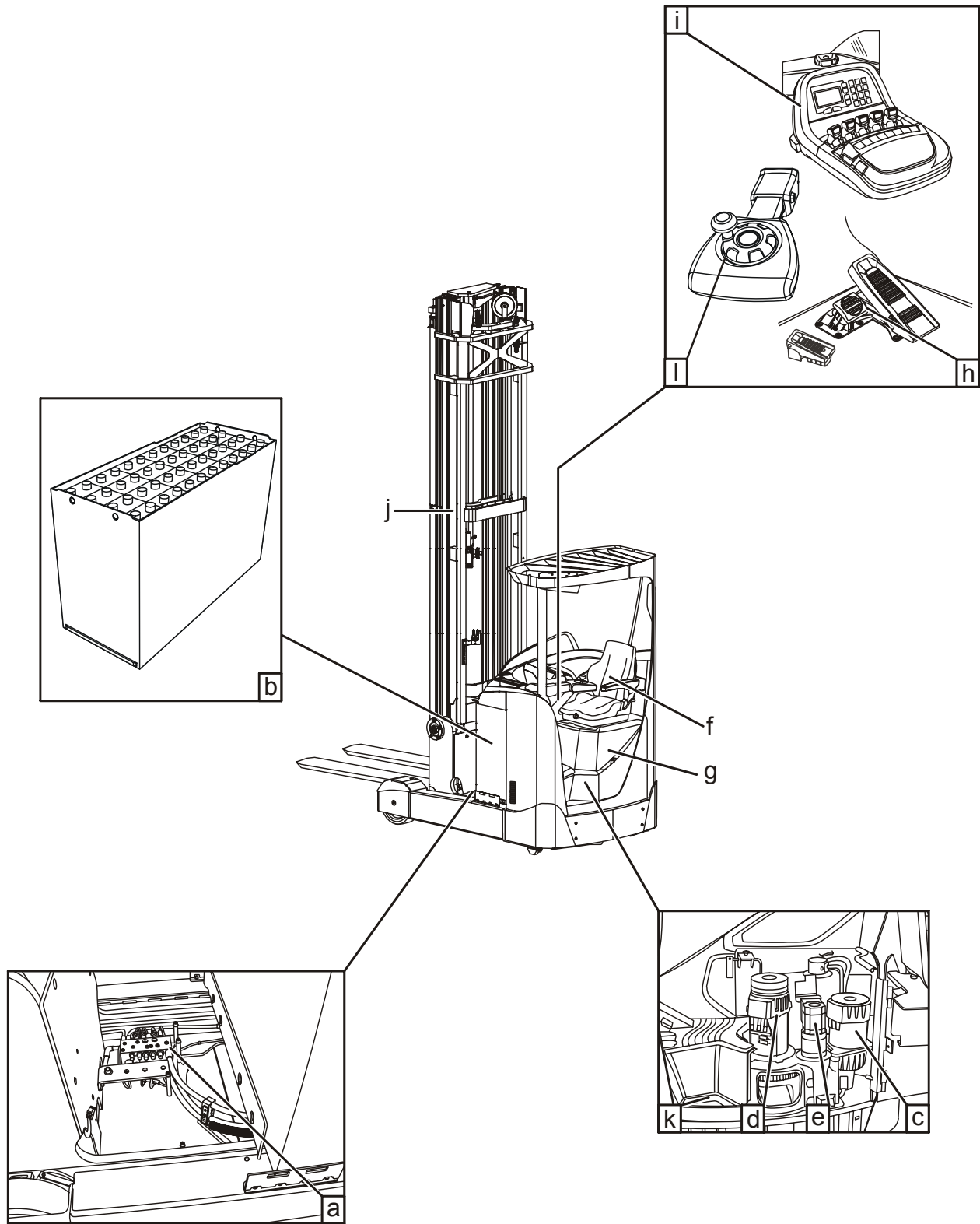
Die Abbildung zeigt das Typenschild des Hubgerüsts, das an der Seite des Hubgerüsts angebracht sein muß. Aus dem Schild gehen folgende Daten hervor.

- a: Typ - Teilenummer Mast
- b: Die spezifische Seriennummer des Mastes
- c: Startdatum der Produktion des Mastes

Hauptkomponenten

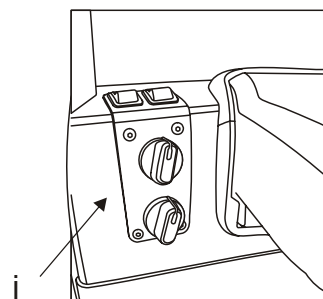
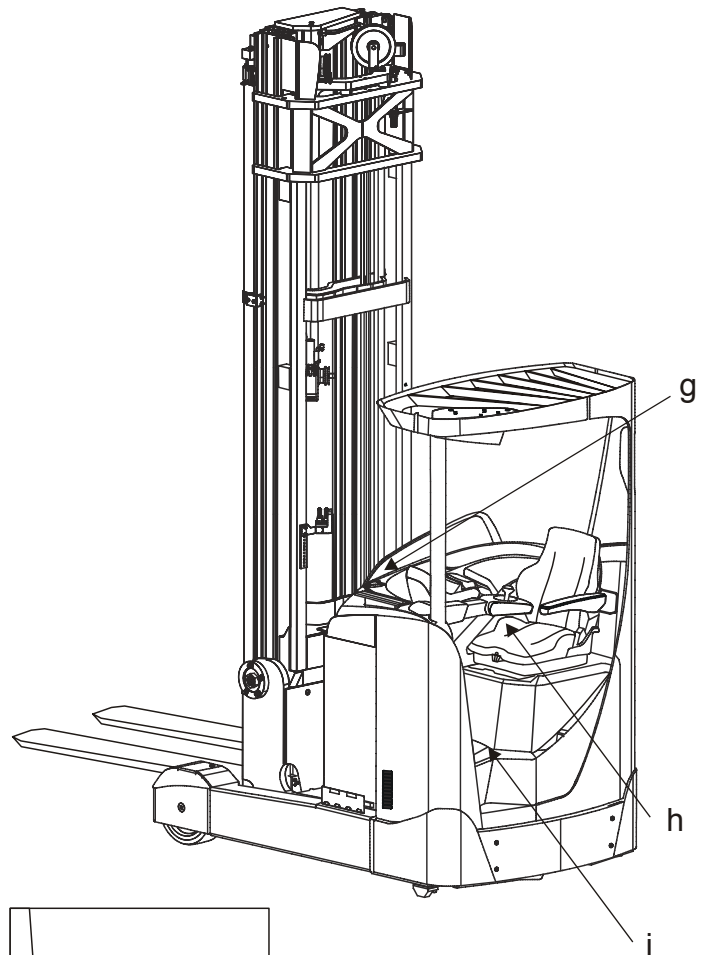
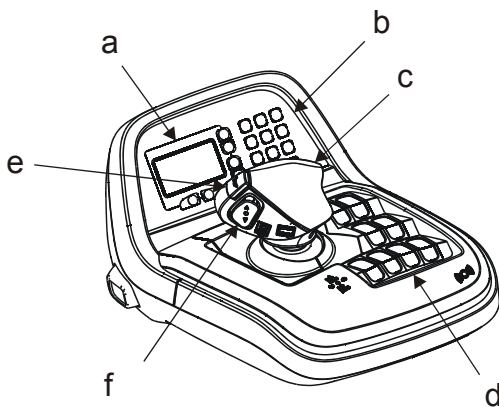
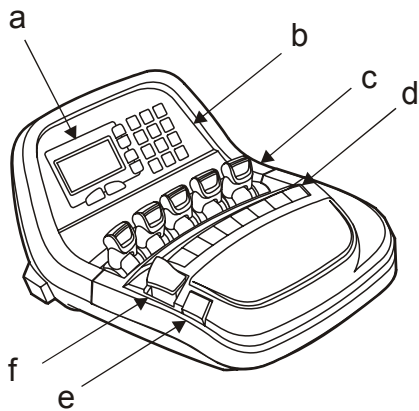
- a: Hydraulikventile
- b: Batterie
- c: Pumpenmotor
- d: Antriebsaggregat mit Bremse
- e: Elektrischer Lenkmotor
- f: Fahrersitz
- g: Abdeckung
- h: Pedale
- i: Bedienerkonsole
- j: Hubgerüst
- k: Sicherungen
- l: Lenkrad

Hauptkomponenten



Schalter und Bedienelemente

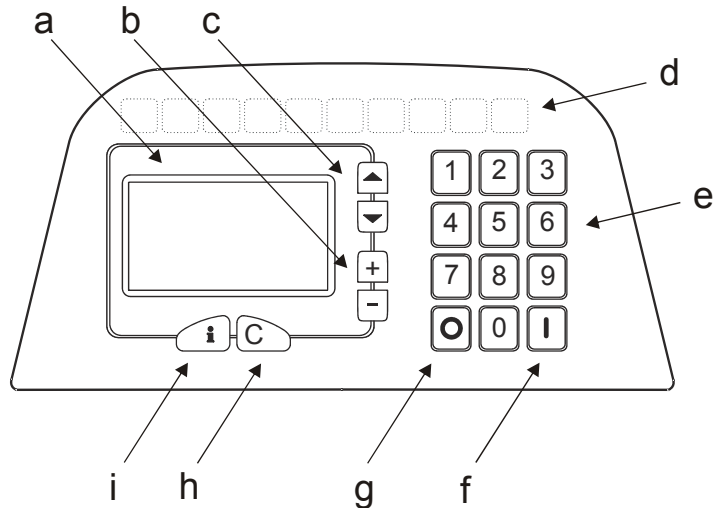
- a: Display (CID)
- b: Tastatur
- c: Bedienelemente
- d: Auswahlknöpfe
- e: Hupe
- f: Fahrrichtungsschalter
- g: Notausschalter
- h: Lenkrad
- i: Pedale
- j: Klimaanlage



Display (CID)/Tastenfeld

Wenn der Stapler gestartet wird, leuchten die LED-Symbole des Displays kurz auf, um dann wieder zu erlöschen.

Bei Notfahrbetrieb blinken alle Symbole gleichzeitig.



a: Display (CID = Central Information Display)

b: Plus/Minus

c: Pfeiltasten

d: Warn- und Informationsanzeigen

e: Tastatur

f: Grüne Taste (I)

g: Rote Taste (O)








h: Abbrechen (C)

i: Information (i)

Mit der Tastatur wird der Stapler gestartet, ausgeschaltet und programmiert. Jeder Fahrer verfügt u.U über einen persönlichen Code und individuelle Einstellungen, die das Fahrverhalten des Staplers regeln, siehe Abschnitt *Parameter programmieren*.

Das Display zeigt nützliche Informationen an, wie beispielsweise die Zeit, den Ladestatus der Batterie und spezifische Benutzereinstellungen.

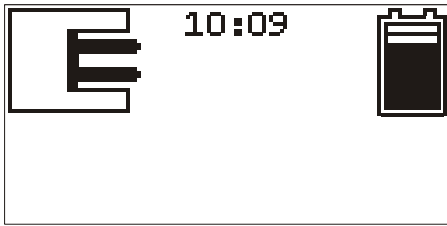
Warn- und Informationsanzeigen

Symbol	Bezeichnung
	Fahrtrichtung links - blinkt, wenn keine Fahrtrichtung gewählt wurde. Leuchtet, wenn Antriebsradrichtung gewählt wurde.
	Fahrtrichtung rechts - blinkt, wenn keine Fahrtrichtung gewählt wurde. Leuchtet, wenn Gabelrichtung gewählt wurde.
	Feststellbremse - leuchtet, wenn die Feststellbremse angezogen ist.
	Stopp - Stapler bleibt auf Grund eines schwerwiegenden Fehlers stehen.
	Fahrerkabine neigen - Fahrerkabine mit Neigefunktion (RRE E)
	Warnung - leuchtet, wenn eine Warnung aktiv ist.
	Geringe Batteriekapazität - blinkt, wenn 10 % Restkapazität vorhanden ist, leuchtet bei 0 %.
AUX	Extra - leuchtet, wenn zusätzliche Hydraulikfunktion gewählt wurde.

Navigation im Display

- Informationstaste (i) drücken, um in den Informationsmodus zu schalten.
- Pfeiltasten betätigen, um zwischen den Alternativen im Display umzuschalten.
- Plus- und Minus-Tasten betätigen, um einen Wert zu ändern.
- Grüne Taste (I) drücken, um eine Alternative auszuwählen oder einen geänderten Wert zu speichern.
- **C** drücken, um zurückzuschalten.

Normalmodus



Während des Standardbetriebes werden die Richtung des Steuerhebels, die aktuelle Uhrzeit sowie der Ladezustand der Batterien im Display angezeigt (ZIP).

Richtung des Antriebsrad

Die Richtung des Antriebsrad wird in acht Schrittweiten innerhalb des Staplersymbols auf der linken Seite angezeigt.

Batterieanzeige

Der Ladezustand der Batterien wird in acht Stufen angezeigt.

Gelangt die Ladekapazität unter 10%, so blinkt eine Warnleuchte.

Wenn die Batteriekapazität 0 % beträgt, leuchtet die Warnlampe mit Dauerlicht.

- Laden Sie die Batterie, wenn dieses Symbol blinkt, um die Batterie zu schonen.

Wenn Sie den Stapler weiter benutzen, ohne die Batterie zu laden, werden Beschleunigung und Hubfunktion um 70 % reduziert, sobald die Restkapazität unter 5 % sinkt (Standardwert). Dies ist parametergesteuert und kann nur von einem Kundendiensttechniker programmiert werden..

Wenn Sie die Arbeit trotzdem fortsetzen, wird die Beschleunigung um 50 % und die Hubfunktion um 30 % reduziert, sobald 0 % Restkapazität angezeigt wird. Außerdem kann die Fahrerkabine nicht nach oben geneigt werden.

Gewichtsanzeige













Beim Freihub wird das Gewicht der Ladung in 100kg-Schritten angezeigt. Das Minimalgewicht, das angezeigt werden kann, beträgt 200 kg.

Die Gewichtsanzeige oberhalb des Freihubs ist als Wunschausführung erhältlich.






Schalter und Bedienelemente

Andere Symbole, die während des Standardbetriebs im Display angezeigt werden

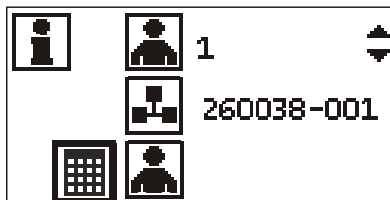
Im Standardbetrieb werden manchmal zusätzliche Symbole angezeigt, die den Bediener informieren oder warnen sollen.

Symbol	Bezeichnung
	Hubhöhenbegrenzer Die Hubhöhengrenze wurde erreicht.
	Verzögerung Die Geschwindigkeit wird aufgrund einer großen Hubhöhe oder weil der Mast ausgefahren ist verringert.
	Reaktivierung Die letzte Funktion, die verwendet wurde, muss noch einmal von Anfang an gestartet werden.
	Sitzschalter Setzen Sie sich auf den Sitz, um den Stapler zu bedienen.
	Sicherheitspedal nicht gedrückt Dieses Symbol wird angezeigt, wenn versucht wird, den Stapler zu fahren.
	Tür offen Fahrfunktion blockiert oder auf 2,5 km/h reduziert.
	Hohe Temperatur Schalten Sie den Stapler ab und lassen Sie den Motor abkühlen.
	Notausschalter aktiverad Setzen Sie den Notausschalter zurück
	Kundendienst Verbleibende Zeit bis zum nächsten Kundendienst
	Suche nach Referenz-Sensor Siehe untenstehende Symbole.
	Suche nach oberem Referenzsensor Der Sensor ist an dem Punkt angebracht, an dem der Haupthub beginnt. Heben Sie die Gabeln über den Sensor, sodass das Symbol erlischt.
	Suche nach unterem Referenzsensor Der Sensor ist 0,8 m über dem Boden angebracht. Heben Sie die Gabeln über den Sensor, sodass das Symbol erlischt.

Schalter und Bedienelemente




Symbol	Bezeichnung
	Haupthub eingeleitet Die Fahrtgeschwindigkeit ist auf 4 km/h begrenzt, wenn keine Höhenmessung vorhanden ist. Wenn OTP aktiviert ist, ist die Geschwindigkeit auf 6 km/h begrenzt. Dieses Symbol wird angezeigt, wenn Sie versuchen, schneller als die erlaubte Geschwindigkeit zu fahren, während der Hauptmast angehoben ist.
	Neigung der Fahrerkabine (RRE E) Das Symbol erscheint beim Versuch, mit geneigter Kabine zu fahren.
	Gabelbewegung deaktiviert Verringern Sie die Geschwindigkeit, um die Kontrolle über die Gabeln wieder zu erlangen.
	Bremse beim Start betätigt Starten Sie den Stapler, ohne die Pedale zu berühren.
	Senkhöhenbegrenzung erreicht Siehe <i>Zubehör</i> .

Informationsmodus









Im Informationsmodus wird immer der aktuell angemeldete Bediener sowie die aktuelle Firmware-Version angezeigt. Benutzen Sie die untere Symbolreihe, um die gewünschte Funktion auszuwählen (siehe nachfolgende Tabelle).

- Benutzen Sie die Pfeiltasten zum Auswählen und bestätigen Sie mit der grünen Taste (I).

Symbol	Bezeichnung
	Zeit und Datum Anzeigen der Bedienzeit
	Fahrerparameter Fahrerparameter programmieren
	Voreingestellte Höhe

Programmier-Parameter

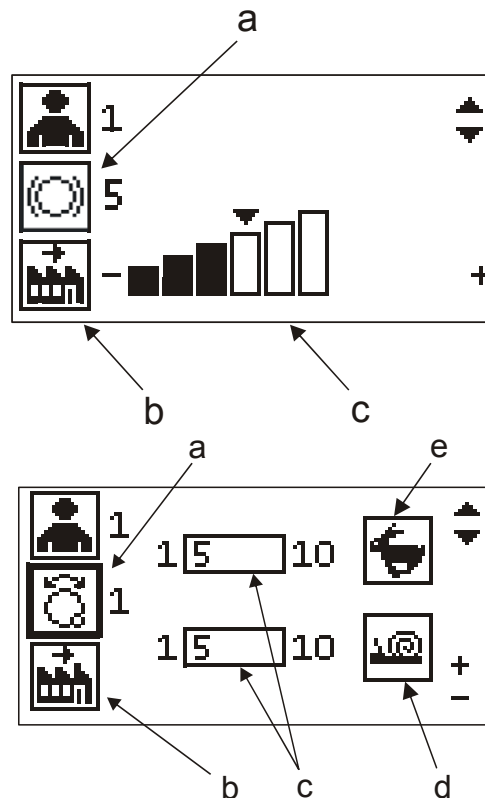
Bei jedem Stapler können zwei Parametertypen eingestellt werden, Fahrerparameter und Staplerparameter. Für das Ändern der Staplerparameter ist der Serviceschlüssel erforderlich. Die Fahrerparameter sind in der Tabelle angegeben.

Nr.	Symbol	Parametertyp	Einheit	Min/Max	Std.-Werte	Anmerkung
1		Steuerempfindlichkeit		1 - 10	5	1 = mehrere Drehungen des Lenkrads. 10 = wenige Drehungen des Lenkrads. In Schritten von 1 (geringe Geschw.) In Schritten von 1 (hohe Geschw.)
2		Motorantrieb, maximale Fahrgeschwindigkeit, Bedienerseite	10%	1 - 10	10	Geschwindigkeitsbegrenzung als Prozentsatz der maximalen Fahrtgeschwindigkeit In Schritten von 1
3		Motorantrieb, maximale Fahrgeschwindigkeit, Gabelseite	10%	1 - 10	8	Geschwindigkeitsbegrenzung als Prozentsatz der maximalen Fahrtgeschwindigkeit In Schritten von 1
4		Motorantrieb, Hub	10%	3 - 10	8	Als Prozentsatz des maximalen Hubs In Schritten von 1
5		Motorantrieb, automatisches Bremsen	10%	3 - 10	8	Als Prozentsatz der maximalen automatischen Bremskraft In Schritten von 1
6		Kipphöhe des Führerhauses	mm	500 - 10000	1000	Höhe über dem Boden, bei der das Führerhaus anfängt zu kippen In 100-Schritten

Schalter und Bedienelemente

Fahrerparameter wie folgt einstellen:

1. Stapler einschalten.
2. Den Informationsmodus auswählen.
3. Fahrerparameter auswählen und die grüne Taste (I) drücken.
4. Benutzen Sie die Pfeiltasten, um das Symbol für Fahrerparameter (a) hervorzuheben, und scrollen Sie durch die verschiedenen Fahrerparameter, indem Sie die Plus- und Minustaste verwenden.



Der Parameterwert wird als Balkendiagramm (Parameter 2-5) oder als Zahl (Parameter 1 und 6) angezeigt.

5. Scrollen Sie zum Balkendiagramm/den Zeichenfeldern (c) mit Hilfe der Pfeiltasten. Erhöhen oder verringern Sie den Parameterwert mit Hilfe der Plus- und Minustasten. Der Parameterwert wird im Zeichenfeld als Balkendiagramm oder Zahl angezeigt. Symbol (d) zeigt an, dass der Wert bei niedriger Geschwindigkeit und Symbol (e), dass der Wert bei hoher Geschwindigkeit gilt.
6. Speichern Sie den Wert durch Drücken der grünen Taste (I). Sobald der Wert gespeichert wurde, wird das aktuelle Parametersymbol (a) wieder hervorgehoben.

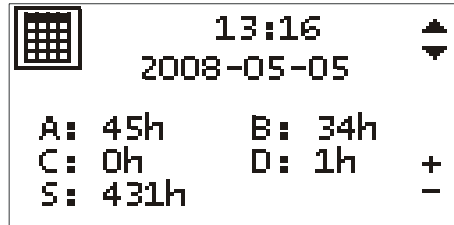
Alle Werte können auf die Werkseinstellungen zurückgesetzt werden.

7. Werkseinstellungen (B) auswählen und die grüne Taste (I) drücken.

Zeitanzeige

- Um die Zeit einzustellen, scrollen Sie mit Hilfe der Pfeiltasten zur Zeitanzeige. Ändern Sie dann die Stunden-/Minuteneinstellung mit den Plus- und Minustasten.

Für die Datumsanzeige gibt es zwei Möglichkeiten (JJJJ-MM-TT oder TT-MM-JJJJ) Um die Datumsanzeige einzustellen, rufen Sie den Kundendiensttechniker.



Die Bedienzeit des Staplers wird wie folgt angezeigt:

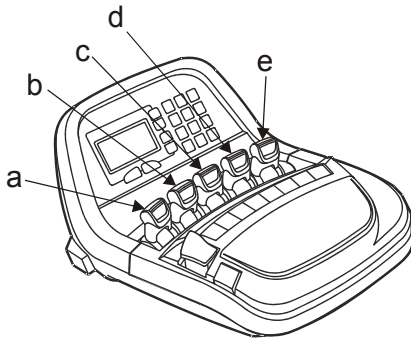
- A: Gesamtzeit
- B: Betriebszeit
- C: Fahrzeit
- D: Hubzeit
- S: Zeit bis zum nächsten Kundendienst (Parametergesteuerte Anzeige)

Bedienelemente

Der Stapler ist entweder mit Einzelbedienhebeln ausgestattet und jede Funktion wird von einem eigenen Hebel gesteuert, oder aber mit einem Multifunktionsbedienhebel, welcher die verschiedenen Funktionen auf einem Hebel vereint.



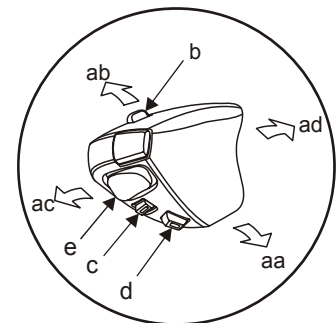
Einzelbedienhebel



- a: Gabelhub/Gabelabsenkung
- b: Ausfahren/Einfahren des Hubgerüst
- c: Gabelneigung
- d: Zusatzfunktion (z.B. seitliche Verschiebung)
- e: Zusatzfunktion (z.B. Gabelverbreiterung)

Multibedienhebel

Der Multibedienfeld beherbergt alle Kontrollhebel für die Gabelbedienung. Um die Gabel zu heben und zu senken, drücken Sie den Bedienhebel nach vorne oder ziehen Sie ihn nach hinten. Um den Mast aus- und einzufahren, bewegen Sie den Controller nach rechts oder links.



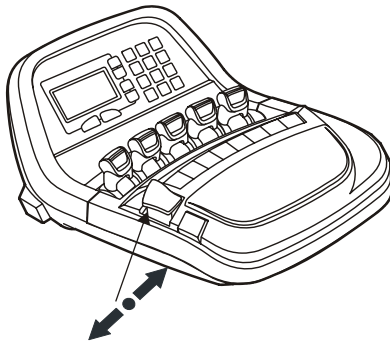
- aa: Gabelhub
- ab: Gabelabsenkung
- ac: Einfahren des Hubgerüst
- ad: Ausfahren des Hubgerüst
- b: Gabelneigung
- c: Zusatzfunktion (z.B. seitliche Verschiebung)
- d: Zusatzfunktion (z.B. Gabelverbreiterung)
- e: Fahrtrichtung

Auswahlknöpfe

Der Stapler besitzt acht Optionsauswahlknöpfe. Die Funktionen können unter Benutzung der Parametereinstellungen zugeordnet werden.

Die Funktionen werden im Punkt *Zubehör* erklärt.

Fahrtrichtungsschalter

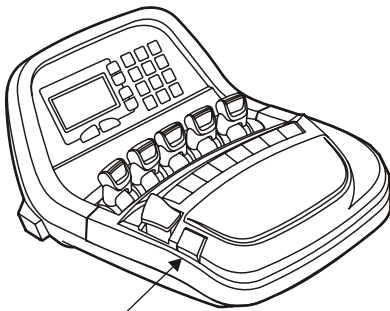


Beim Anlassen des Staplers ist keine Fahrtrichtung ausgewählt.

- Bringen Sie den Schalter in die gewünschte Fahrtrichtungsposition. Die ausgewählte Fahrtrichtung wird auf dem Display angezeigt.

Hinweis! Wenn Sie aus dem Sitz aufstehen, müssen Sie gegebenenfalls die Fahrtrichtung erneut einstellen.

Wenn der Fahrtrichtungsschalter gedrückt wird und die Parkbremse nicht betätigt ist, fährt der Stapler nur mit Kriechgeschwindigkeit.



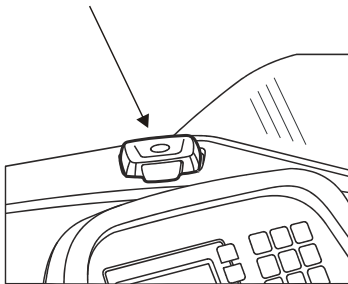
Hupe

Die Hupe ertönt so lange, wie der Schalter betätigt wird.

Notausschalter

Der Stapler ist mit einem Notausschalter ausgestattet.

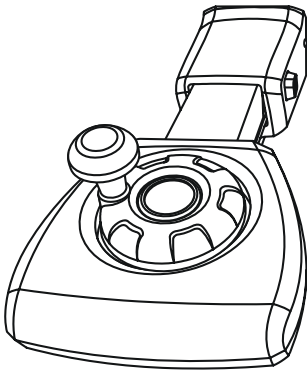
- Mit dem Notausschalter wird die Stromversorgung des Staplers unterbrochen und dieser im Notfall angehalten.
- Ziehen Sie den Knopf nach oben, um den Notstop-Schalter zurückzusetzen.



Nach Aktivierung des Notausschalters muss der Stapler erneut gestartet werden.

Hinweis! Wenn Sie versuchen, den Stapler zu starten, während der Notstopp-Schalter sich in gedrückter Position befindet, ziehen Sie den Notstopp-Schalter einfach nach oben. Sie müssen Ihren Code nicht erneut eingeben, um den Stapler zu starten.

Lenkrad



Der Stapler hat eine progressive Steuerung; das bedeutet, dass die Lenkung bei niedrigerer Geschwindigkeit schneller reagiert. Die Reaktion der Lenkung wird auch schneller, wenn das Lenkrad schneller gedreht wird.

Die Lenkeigenschaften können der Erfahrung und den Vorlieben des Bedieners angepasst werden. Die Reaktion der Lenkung, das heißt der Grad der progressiven Steuerung, kann je nach Wunsch erhöht oder gesenkt werden. Siehe *Programmieren der Parameter*.

Der Lenkwinkel ist unendlich.



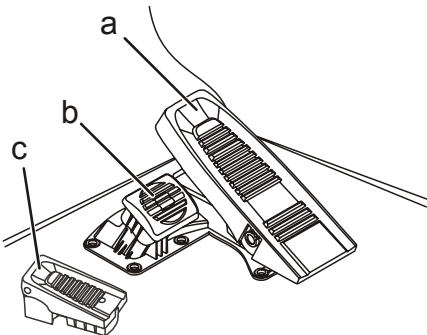
WARNUNG!

Verlust der Stabilität.

Der Stapler kann umkippen und die Ladung herunterfallen, wenn das Lenkrad bei hoher Geschwindigkeit schnell gedreht wird.

Steuern sie ausschließlich mit den Fingerspitzen auf dem Steuerknopf des Lenkrads, wenn Sie mit hoher Geschwindigkeit fahren.

Pedale



Geschwindigkeitspedal (a)

Die Regulierung der Fahrgeschwindigkeit erfolgt stufenlos je nach Betätigung des Pedals.

Betriebsbremse (b)

- Betriebsbremse benutzen, um den Stapler abzubremsen. Die Bremsleistung wird durch den auf das Pedal ausgeübten Druck reguliert.

Wenn Sie das Pedal der Betriebsbremse betätigen, nachdem der Stapler zum Stehen gekommen ist, wird die Feststellbremse automatisch eingeschaltet.

Sicherheitspedal (c)

Um das Risiko eines Zusammenstoßes zu verhindern, ist es notwendig, das Sicherheitspedal gedrückt zu halten, um den Stapler zu bedienen.

- Benutzen Sie Ihren linken Fuß, um das Sicherheitspedal gedrückt zu halten, während sie den Stapler bedienen.

Wenn Sie während der Fahrt den Fuß vom Sicherheitspedal entfernen, greift die Motorbremse des Staplers. Wenn Sie das Sicherheitspedal innerhalb einer Sekunde erneut betätigen, fährt der Stapler wieder an; anderen Falls müssen Sie das Gaspedal loslassen und noch einmal von vorn beginnen.

Verfügt der Stapler über eine Fahrerkabine mit Tür, wird die Funktion des Sicherheitspedals durch die Tür ersetzt, die geschlossen sein muss.



WARNUNG!

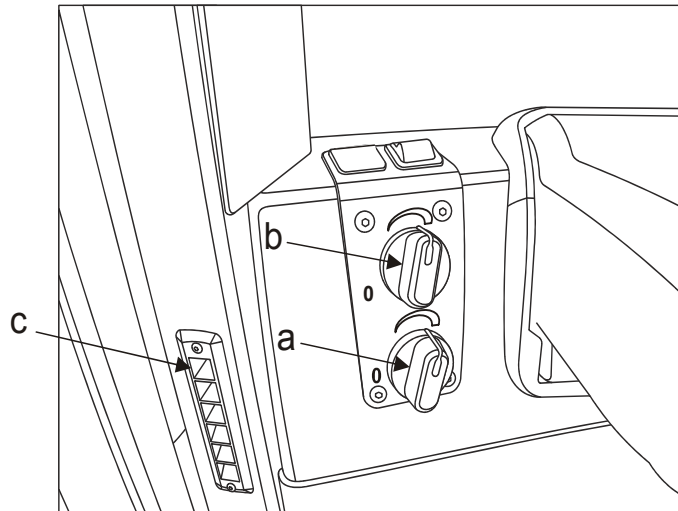
Quetschgefahr.

Quetschgefahr besteht, wenn ein Körperteil sich außerhalb des Fahrerraumes befindet.

Achten Sie darauf, daß Sie sich mit Ihrem ganzen Körper in der Kabine befinden.

Klimaanlage

Um einen maximalen Bedienkomfort in Stapler mit einer Kalttraumkabine zu erreichen, können Ventilation und Temperatur wie gewünscht eingestellt werden.



Belüftung

- Drehen Sie den Schalter (a) im Uhrzeigersinn, um den Lüfter zu aktivieren. Lassen Sie den Schalter los, wenn der Lüfter die gewünschte Geschwindigkeit erreicht hat.
- Drehen Sie den Schalter auf **0**, um den Lüfter auszuschalten.

Temperatur

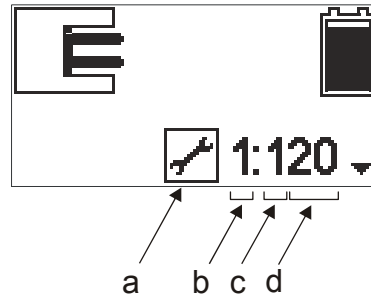
- Drehen Sie den Schalter (b) im Uhrzeigersinn, um die Heizung zu aktivieren. Lassen Sie den Schalter los, wenn die gewünschte Temperatur erreicht ist.
- Drehen Sie den Schalter auf **0**, um die Heizung auszuschalten.

ACHTUNG: Schalter (a) ist ein Hauptschalters. Dies bedeutet, dass er eingeschaltet sein muss, um Schalter (b) aktivieren zu können.

Die Fahrerkabine ist mit mehreren Lüftungsdüsen (c) versehen, die Luftstrom und Wärme verteilen. Diese dürfen unter keinen Umständen zugedeckt werden, da sonst Störungen in der Klimaanlage auftreten können.

Fehlercodes

Im Falle eines Fehlers ertönt der Summer und ein Symbol (a) und ein Fehlercode (b-d) werden angezeigt. Der Fehlercode besteht aus acht Ziffern; jede Position hat eine spezifische Bedeutung.



- a: Fehlermeldungs-Symbol
- b: Vom Fehler betroffene Funktion oder betroffenes Stapler-Bauteil Siehe Tabelle.
- c: Grad Je nach Schwere des Fehlers reagiert der Stapler unterschiedlich. Siehe Tabelle.
- d: Art des Fehlers

Im Falle eines schweren Fehlers gibt der Summer jede Minute ein 2 Sekunden langes Signal aus, und bei anderen Fehlern gibt er jede Minute zwei kurze Signale aus.

HINWEIS: Wenn eine Fehlermeldung angezeigt wird, vergleichen Sie diese bitte zuerst mit der unten stehenden Liste von Fehlermeldungen. Wenn sie vom Grad (b) 1-3 ist, versuchen Sie, sich aus- und wieder einzuloggen. Wenn der Fehler weiter besteht, wenden Sie sich an einen Servicetechniker.



WARNUNG!

**Nichtbeachtung von Fehleranzeigen.
Sicherheit des Staplers gefährdet.
Nach Fehlercode stets Kundendiensttechniker vor erneuter
Inbetriebnahme informieren.**

Code-Gruppe (b)	Funktion
1	Display
2	Anwendung
3	Traktionssystem
4	Hydraulikanlage
5	Lenksystem
8	I/O-Box

Schalter und Bedienelemente

Grad (c)	Bezeichnung	Auswirkung auf den Stapler
0	Warnung	Keine
1	Warnung	Die Staplerfunktionen sind u. U. eingeschränkt.
2	Fehler	Die Hydraulikfunktionen sind deaktiviert.
3	Fehler	Der Stapler stoppt und der Fahrbetrieb ist deaktiviert. Die Lenkung ist deaktiviert, falls der Fehler die Lenkung betrifft.
4	Fehler	Der Stapler stoppt und alle Funktionen werden nach fünf Sekunden abgeschaltet.
5	Kritischer Fehler	Der Stapler stoppt sofort und alle Funktionen werden abgeschaltet.

Fehlercode-Verzeichnis

Die Tabelle unten enthält eine begrenzte Anzahl der Fehlercodes zusammen mit Abhilfemaßnahmen. Sollte ein anderer Fehlercode angezeigt werden, wenden Sie sich bitte an einen Servicetechniker

Code-Nr.	Bezeichnung	Maßnahme
1:503, 2:504	Status des Notausschalters unklar.	Stapler neu starten
2:005	Wartung fällig	Kundendiensttechniker rufen
2:102	Fehler in der Hubhöhenbegrenzung- oder Hubhöhen-Vorwahlfunktion	Vorsicht beim Heben und Senken
2:106	Der Kollisionssensor wurde aktiviert	Maximale Fahrtgeschwindigkeit ist reduziert. Siehe <i>Zubehör</i> .
2:180	Kein Kontakt zum Kollisionssensor	Maximale Fahrtgeschwindigkeit ist reduziert.
2:420	Batteriespannung ist zu niedrig	Überprüfen sie Batterie und Kabel
2:421	Batteriespannung ist zu hoch	Überprüfen sie Batterie und Kabel
2:507	Stapler stillgelegt	Kundendiensttechniker rufen
3:080	Sicherheitspedal defekt. Bei Inaktivität des Staplers ertönt nach 20 Minuten ein Signal.	Gehen Sie sicher, dass das Sicherheitspedal nicht mit Klebeband untengehalten wird oder auf andere Weise blockiert ist.

Schalter und Bedienelemente

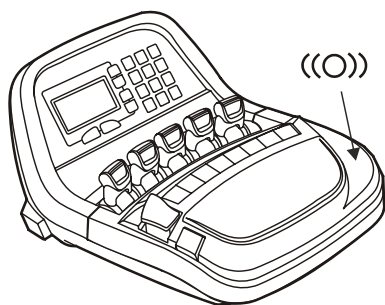
Code-Nr.	Bezeichnung	Maßnahme
3:081	Sitzschalter defekt. Bei Inaktivität des Staplers ertönt nach 20 Minuten ein Signal.	Gehen Sie sicher, dass der Sitzschalter nicht verklemmt ist.
3:305, 3:325 4:205, 4:225 5:035, 5:326	Übertemperatur	Stapler abkühlen lassen. Wenn der Fehler wieder auftritt, wenden Sie sich an einen Servicetechniker.
4:180-183	Fehlerhafter Höhensensor.	Vergewissern Sie sich, dass die Ladung die Ladekapazität des Staplers nicht überschreitet. Wenn der Fehler weiter besteht, wenden Sie sich an einen Servicetechniker.
4:185-187	Fehlerhafte Höhenmessung.	Gabeln anheben und senken. Wenn der Fehler weiter besteht, wenden Sie sich an einen Servicetechniker.
4:188	Neigefunktion der Kabine defekt	Kundendiensttechniker rufen

Zubehör

Der Stapler kann auf Wunsch mit Sonderausstattungen verschiedener Art ausgestattet werden, um zusätzliche Funktionen zu ermöglichen bzw. um Ihre eigene Sicherheit beim Betrieb des Staplers zu erhöhen. Die Sonderausstattungen können miteinander kombiniert werden.

Truck Log System

Das Truck Log System dient dazu, die Auslastung der Staplerflotte zu erhöhen, die innerbetriebliche Sicherheit zu verbessern und eventuellen Ausbildungsbedarf bei den Fahrern festzustellen. Zur eigenen Sicherheit und zur Sicherheit anderer Personen sollten Sie den Stapler ausschalten, wenn er nicht im Einsatz ist.



Anmelden mit der ID-Taste

- Drücken Sie die grüne Taste (I), das Symbol ((O)) erscheint im Display.
- Halten Sie die ID-Karte innerhalb der nächsten 5 Sekunden gegen den Sensor.



WARNUNG!

**Unbefugtes Fahren.
Fehler im Staplerlogbuch und Unfälle sind möglich.
Teilen Sie Ihren persönlichen Code auf keinem Fall einer anderen Person mit.**

Auffahrsensor

Der Stapler verfügt über einen Auffahrsensor. Der Auffahrsensor erfasst einen eventuellen Zusammenstoß mit einem Gegenstand und löst einen Warncode aus. Ein Summer ertönt und der Stapler bleibt stehen. Abhängig von den Einstellungen der Parameter, tritt einer der zwei folgenden Fälle ein:

1. Der Stapler kann neu gestartet werden, indem man sich wie gewöhnlich einloggt.
2. Der Stapler kann bei niedriger Geschwindigkeit gefahren werden. Die Rückstellung erfolgt über die Tastatur durch die Eingabe eines speziellen Codes.



WARNUNG!

**Unvorsichtige Fahrweise.
Unfallgefahr.
Fahren Sie stets vorsichtig, umsichtig und verantwortungsbewußt entsprechend den allgemeinen Sicherheitsvorschriften.**

Impact manager

Der Stapler verfügt möglicherweise über einen Kollisionssensor, der eine spezielle Anmelde-Sequenz benötigt.

- Melden Sie sich an, indem Sie den ID-Schlüssel gegen den Sensor oben halten.

Kollidiert der Stapler mit einem Gegenstand, zeichnet der Kollisionssensor dies auf und ein Summton ertönt. Je nach Programmierung des Kollisionssensors tritt einer der folgenden Zustände ein:

1. Der Stapler lässt sich nicht mehr bedienen, bis ein spezieller Schlüsselcode eingegeben wird.
2. Der Stapler kann noch gefahren werden, aber der Summton ertönt weiter, bis ein spezielles Schlüsselcode eingegeben wird.

Verfügt der Stapler über eine rote Warnleuchte, wird diese bei einer Kollision aktiviert.



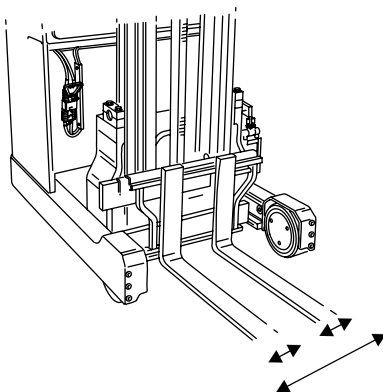
WARNUNG!

Unvorsichtige Fahrweise.

Unfallgefahr.

Fahren Sie stets vorsichtig, umsichtig und verantwortungsbewußt entsprechend den allgemeinen Sicherheitsvorschriften.

Seitenschieber/Zinkenverstellgerät



Mit dem Seitenschieber können Sie die Gabel seitlich verschieben.

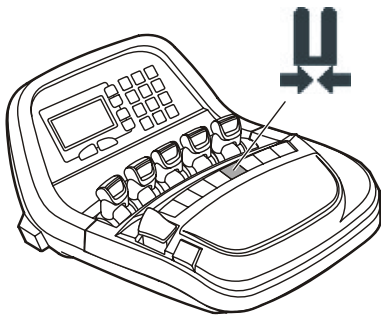
- Hebel vom Fahrer weg bewegen, um die Gabel nach links zu verschieben.
- Hebel in Fahrerrichtung bewegen, um die Gabel nach rechts zu verschieben.

Mit dem Zinkenverstellgerät können Sie die Gabelzinken zusammen- und auseinanderschieben.

- Hebel vom Fahrer weg bewegen, um die Gabelzinken auseinander zu schieben.
- Hebel in Fahrerrichtung bewegen, um die Gabelzinken zusammenzuschieben.

Wenn der Stapler einen Multifunktionsbedienhebel hat, werden die verschiedenen Knöpfe benutzt wie im Kapitel *Steuerelemente* unter *Hebel und Instrumente*.

Rücksetzen des Seitenschiebers

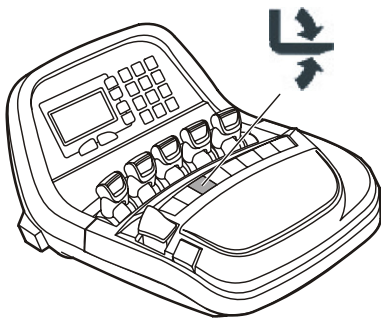


Die Gabeln können automatisch auf die Originalposition zurückgestellt werden.

- Die Taste drücken, um die Gabeln zurückzusetzen.

Eine LED leuchtet im Load Information Display (LID) auf, wenn die Gabeln in Ausgangsposition stehen.

Rücksetzen der Gabelneigung

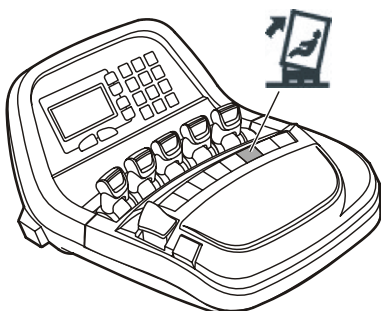


Die Gabeln können automatisch auf die Originalposition zurückgestellt werden.

- Die Taste drücken, um die Gabeln zurückzusetzen.

Eine LED leuchtet im Load Information Display (LID) auf, wenn die Gabeln in Ausgangsposition stehen.

Fahrerkabinnenneigung aus-/einschalten



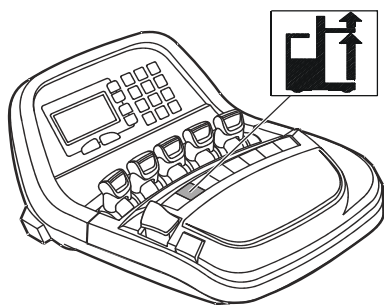
Die LED-Lampe oberhalb des Displays leuchtet, wenn die Neigefunktion der Fahrerkabine aktiviert ist. Sie leuchtet nicht, wenn die Funktion ausgeschaltet ist..

- Die Taste drücken, um die Fahrerkabinnen-Kippfunktion aus-/einzuschalten

Außerdem kann die Fahrerkabine gesenkt werden, wenn Sie diese Taste mindestens 1 Sekunde lang gedrückt halten. Während dieser Zeit dürfen keine anderen Hydraulikfunktionen aktiviert sein.

ACHTUNG: Die Gabelstellung bleibt unverändert, wenn Sie die Kabine mit dieser Taste senken.

Hubhöhenbegrenzung



Die Hubhöhenbegrenzung kann auf sieben verschiedene Stufen eingestellt werden. Die Hubhöhenbegrenzungsfunktion hat Priorität über die Höhenvorwahl, d.h. die Gabeln stoppen bei Erreichen der Hubhöhenbegrenzungsstufe, sofern diese niedriger ist als die eingestellte Höhenvorwahl.

- Die Taste drücken, um die Gabeln über diese Stufe anzuheben, die durch die Hubhöhenbegrenzungsfunktion eingestellt wurde. Sie haben fünf Sekunden, um die Hubhöhenbegrenzung zu umgehen.

Solange die Gabeln höher als die Hubhöhenbegrenzung gehalten werden, können die Gabeln ohne nochmaliges Drücken der Taste angehoben und gesenkt werden.

Ein Parameter für die maximale Hubhöhe ist vorhanden, um diese Art Bypass-Hübe zu verhindern. Dieser Parameter kann nur von einem Servicetechniker programmiert werden.



WARNUNG!

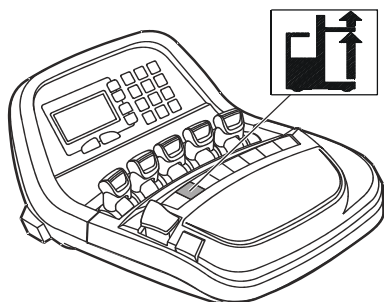
*Hindernisse an der Decke.
Kollisionsgefahr.
Besondere Vorsicht beim Lenken des Staplers.*

Hubhöhenbegrenzung - Fahrerprofil

Die Hubhöhenbegrenzung kann für ein oder mehrere Fahrerprofile aktiviert werden. Die Begrenzung wird mit Hilfe von Parametern programmiert.

Senkhöhenbegrenzung

Je nach Parametereinstellung bedeutet die Begrenzung, dass man die Gabeln nicht senken bzw. den Gabelwagen einziehen/ die Seitenschieberfunktion nutzen kann, wenn die Gabeln sich unterhalb der eingestellten Begrenzungshöhe befinden. Die Senkhöhenbegrenzung kann jedoch manuell oder automatisch aufgehoben werden.



Manuell

- Betätigen Sie den Schalter für die Hubhöhenbegrenzung, um die Senkhöhenbegrenzung manuell zu umgehen.

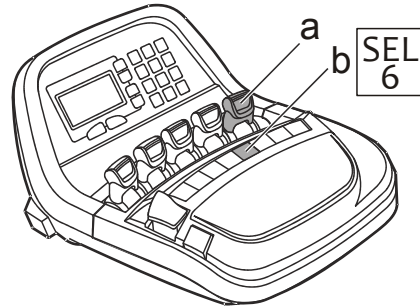
Automatisch

- Betätigen Sie den Schalter für die Rückstellung des Seitenschiebers, um die Senkhöhenbegrenzung automatisch zu umgehen. Sie können die Senkhöhenbegrenzung auch umgehen, indem Sie den Vorschubwagen so weit wie möglich ausfahren. Je nach Parametereinstellung müssen Sie u.U. sowohl den Vorschubwagen so weit wie möglich ausfahren als auch den Seitenschieber auf die Mittelposition zurückstellen.

Zusatzhydraulikfunktion

Der Hebel (a) kann zwei Funktionen haben, zwischen denen umgeschaltet werden kann.

- Drücken Sie die Taste (b), um die Funktion zu wechseln.

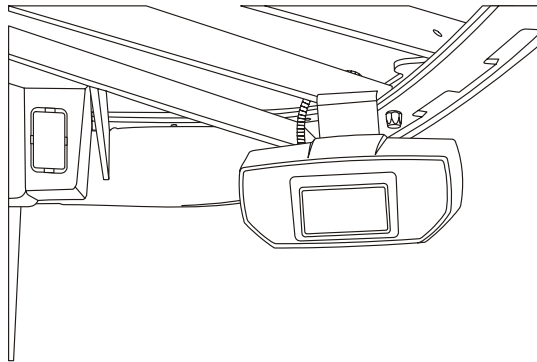


Höhenanzeige

Mit Hilfe der Höhenanzeige können Sie die aktuelle Gabelhubhöhe auf dem CID oder LID ablesen.

LID (Load Information Display)

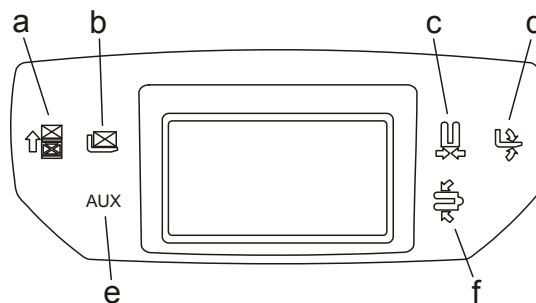
Das LID wird an der Deckenverkleidung des Staplers angebracht und durch einen Parameter aktiviert.



Das LID hat sechs Leuchtdioden und ein Display. Nach dem Ausloggen ist das Display ausgeschaltet.

Leuchtdioden

Die LEDs leuchten in folgenden Fällen auf:



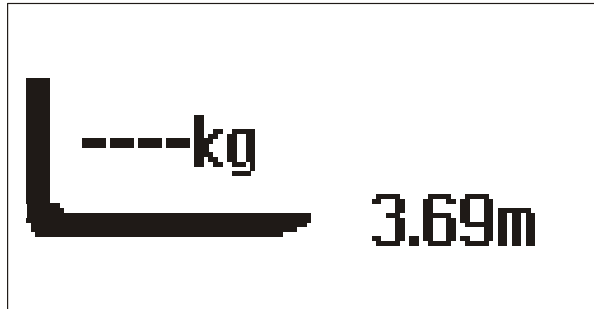
- a: Höhenvorwahl aktiviert (grün)
- b: Nicht belegt
- c: Seitenschieber in Ausgangsposition (grün)
- d: Neigefunktion in Ausgangsstellung (grün)
- e: Aux - Zusatzfunktion (gelb)
- f: Nicht belegt

Wenn der Stapler im Notfahrmodus gefahren wird, blinken alle Symbole gleichzeitig.

Symbole auf dem Display

Wenn der Stapler keine Höhenvorwahl hat, erscheinen folgende Anzeigen:

- Gewicht der Ladung, auf- oder abgerundet auf die nächsten 100 kg.
Unter 200 kg erscheint "----".
- Höhe der Gabeln über dem Boden in Meter und Zentimeter (nur wenn der Stapler mit einer *Höhenanzeige* ausgestattet ist).

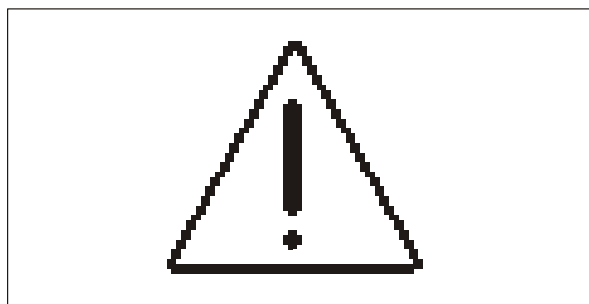


Wenn der Stapler Höhenvorwahl hat, erscheinen folgende Anzeigen:

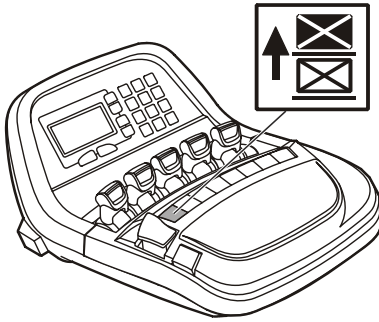
- Gewicht der Ladung, auf- oder abgerundet auf die nächsten 100 kg.
Unter 200 kg erscheint "----".
- Höhe der Gabeln über dem Boden in Meter und Zentimeter (nur wenn der Stapler mit einer *Höhenanzeige* ausgestattet ist).
- In der rechten Hälfte wird die gewählte Hubhöhe angezeigt.



Im Notfahrmodus erscheint auf dem LID das nachstehende Warnsignal, während gleichzeitig auf CID und LID alle LEDs blinken und ein Warnton ertönt.



Höhenvorwahl



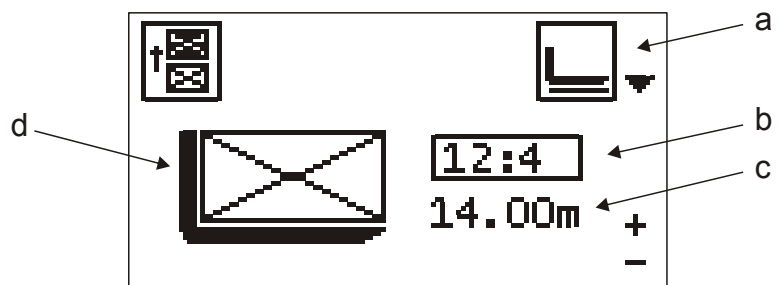
Verwenden Sie die Höhenvorwahl-Funktion, um die Gabeln auf maximal 200 verschiedene programmierbare Stufen anzuheben und zu senken.

- Die Taste drei Sekunden lang gedrückt halten, um die Höhenauswahl aus-/einzuschalten

Displaysymbole

Symbol	Bezeichnung
	Höhenvorwahl aktiviert
	Last aufnehmen
	Last absetzen
	Löschen

Höhe auswählen

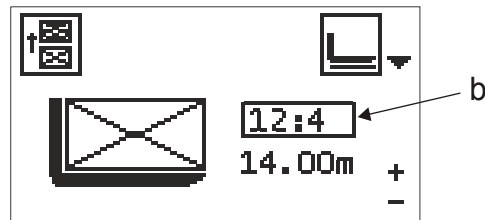
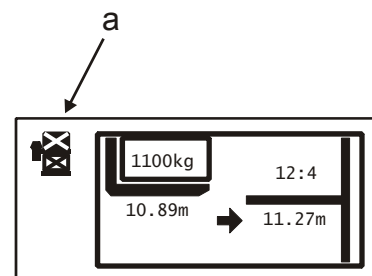


- a: Lastanzeiger aufnehmen/absetzen
- b: Gang : Stufe
- c: Einprogrammierte Hubhöhe für die eingestellte Stufe
- d: Anzeige für Gabellast

Zubehör

Der Stapler erkennt, wenn sich eine Last auf den Gabeln befindet und bestimmt automatisch, ob die Gabeln in der Höhe stoppen sollen, in der eine Last aufgenommen oder abgesetzt werden soll. Wenn der Stapler eine falsche Höhe auswählt, weil z. B. die Last zu leicht ist, kann dies mithilfe der Pfeiltasten geändert werden.

1. Sicherstellen, dass die Höhenvorwahl aktiviert ist.
2. Gangnummer eingeben und die grüne Taste (I) drücken. Führende Nullen müssen nicht eingegeben werden.
3. Stufennummer (b) eingeben und warten, bis das Höhenvorwahl-Symbol leuchtet (a). Führende Nullen müssen nicht eingegeben werden.



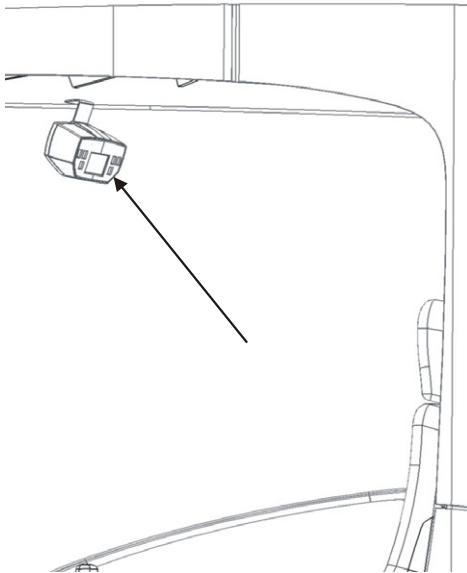
Wenn die Lastanzeige nicht korrekt ist, kann sie mit Hilfe der Pfeiltasten korrigiert werden.

4. Gabeln anheben, bis sie stoppen.

Wenn eine Hubhöhenbegrenzung programmiert wurde, stoppen die Gabeln in der ausgewählten Höhe. Wenn die Gabeln weiter angehoben werden sollen, die Bypass-Taste drücken.

Voreinstellungen

Wenn die Gabeln angehoben werden, kann der Stapler dazu aufgefordert werden, durch die Liste der nach Höhe geordneten programmierten Stufen zu scrollen. Das Scrollen ist auch mit den Plus- und Minus-Tasten möglich. Die erste angezeigte Stufe ist die nächste über den Gabeln. Die Information wird an der Decke angezeigt.



1. Die Gabeln anheben. Die nächste Höhe wird fortlaufend angezeigt.

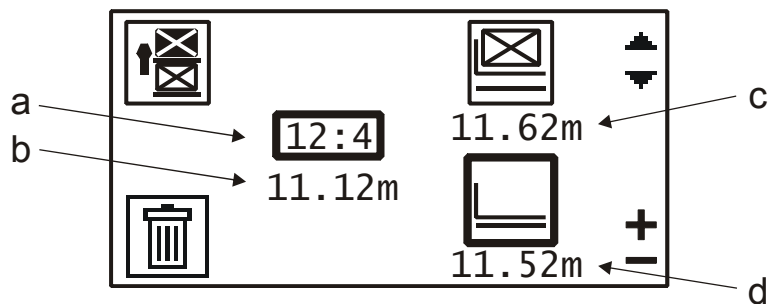


2. Drücken Sie den Höhenvorwahl-Knopf wenn die richtige Höhe angezeigt wird.



3. Gabeln anheben, bis sie stoppen.

Programmstufen



- a: Gang : Stufe
- b: Aktuelle Hubhöhe
- c: Hubhöhe, Last absetzen
- d: Hubhöhe, Last aufnehmen

Die voreingestellten Höhen können nach Gängen unterteilt werden. Die Anzahl an Stufen für jeden Gang kann von einem Servicetechniker eingestellt werden. In jeder Stufe wird die Höhe zum Aufnehmen und Absetzen der Last automatisch eingestellt.

Verfahren Sie bitte wie folgt:

1. Die Plus- oder Minus-Taste einer Zifferntaste drücken.
2. (i) drücken, um in den Lernmodus zu schalten.
3. Benützen Sie die +/- Tasten, um zum richtigen Gang und der richtigen Stufe zu gelangen.
4. Die Gabeln auf die gewünschte Höhe anheben.
5. Die grüne Taste (I) drücken.

Die Höhe zum Absetzen der Last wird gemäß des Parameters automatisch eingestellt. Die Höhe kann auch eingegeben werden, um die Last manuell abzusetzen.

6. Mit der Pfeiltaste die Höhe für das Absetzen der Last angeben.
7. Die Gabeln auf die gewünschte Höhe anheben.
8. Die grüne Taste (I) drücken.

Löschen einer Stufe

Programmierte Stufen können gelöscht werden.

1. Die Stufe auswählen, die gelöscht werden soll.
2. Papierkorb mit den Pfeiltasten hervorheben.
3. Die grüne Taste (I) drücken.

Lastenschutzgitter

Das Lastenschutzgitter verbessert die Stabilität beim Transport hoher Lasten. Das Lastenschutzgitter ist in mehreren Höhen lieferbar, je nach Höhe der zu transportierenden Last.

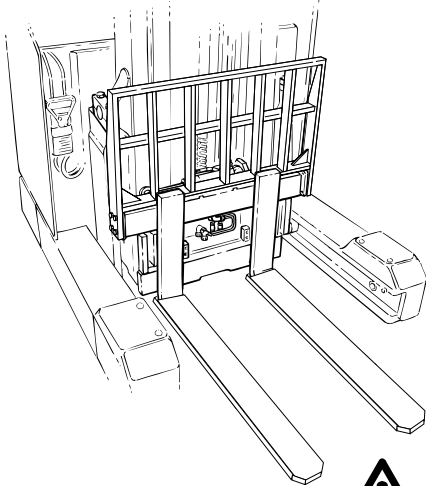


WARNUNG!

Verletzungsgefahr.

Sie können sich verletzen, wenn Sie den Lastenschutz als Leiter benutzen.

Benutzen Sie deshalb den Lastenschutz niemals als Leiter.



Verlängerungsgabel

Die Verlängerungsgabeln werden auf der Oberseite der Standardgabeln montiert. Dadurch können längere Güter als mit den üblichen Standardgabeln transportiert werden.

Beachten Sie, dass der Stapler eine geringere Tragfähigkeit aufweist, wenn er mit Verlängerungsgabeln ausgestattet ist.



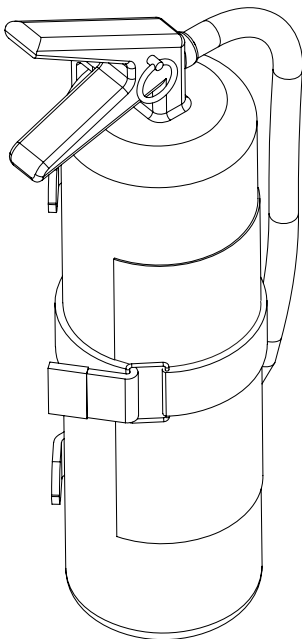
WARNUNG!

Kippgefahr.

Beim Einsatz von Verlängerungsgabeln und Umschlag langer Güter nimmt die Tragfähigkeit ab.

Achten Sie stets auf die Gesamt-Tragfähigkeit des Staplers.

Feuerlöscher

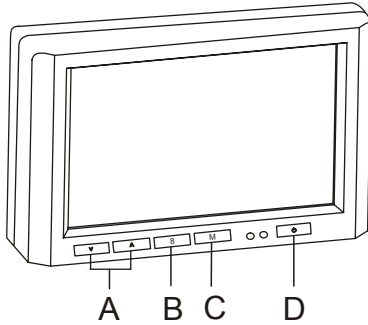


- Lesen Sie aufmerksam die Anweisungen auf dem Feuerlöscher, damit Sie wissen, wie man dieses Gerät benutzt und welche Art von Inspektion notwendig ist.
- Sorgen Sie dafür, dass der Feuerlöscher immer sauber ist, damit die Anweisungen gut lesbar bleiben.
- Füllen Sie den Feuerlöscher nach, nachdem er verwendet wurde. Nehmen Sie Kontakt mit der autorisierten Wartungsfirma auf.
- Der Feuerlöscher muss von einem ausgebildeten Techniker überprüft werden. Das Wartungsintervall ist in den Anweisungen angegeben.

Videoanlage

Zur Erleichterung der Gabelpositionierung kann der Stapler mit einer Videoanlage ausgerüstet werden.

Monitor



Pos.	Bestimmung/Funktion
A	Taste/ändert Monitoreinstellungen
B	Taste/wechselt zwischen Eingang AV1 und AV2
C	Taste/Menü für Monitoreinstellungen
D	Taste/Stromversorgung

Das Menü enthält folgende Einstellungsoptionen:

Menüoption	Einstellung
Bright	Helligkeit von 1-100
Contrast	Kontrast von 1-100
Color	Farbintensität von 1-100
Default	Reset auf Standardeinstellungen
Backlight	Hintergrundbeleuchtung von 1-100
AV2	AV1 oder AV2 beim Einschalten des Bildschirms aktiv
Scaler	16:9 oder 4:3

- Drücken Sie Schalter B, um zwischen den verschiedenen Menüoptionen zu wechseln.
- Um eine Option zu ändern, markieren Sie zunächst die Einstelloption. Benutzen Sie dann Schalter A, um den eingestellten Wert zu erhöhen oder zu verringern.
- Sie können neue Einstellungen speichern, indem Sie Schalter C gedrückt halten oder indem Sie den Bildschirm mit Schalter D ein- und ausschalten.

Rückspiegel

- Richten Sie den Spiegel so aus, dass eine gute Übersicht über den rückwärtigen Arbeitsbereich haben.

Arbeitsscheinwerfer

Die Arbeitsscheinwerfer verbessern die Sicht in dunklen Räumen. Die Scheinwerfer werden über den Schalter in der Dachkonsole eingeschaltet.

Warnleuchte

Auf dem Stapler kann eine Warnleuchte angebracht werden, um Personen in der Umgebung auf den Stapler aufmerksam zu machen.

Die Warnleuchte verfügt über unterschiedliche Funktionen. Zwecks Information und Programmierung setzen Sie sich bitte mit einem Kundendiensttechniker in Verbindung.

Warnsignal

Ein regelmäßiger Warnton, der andere Personen im Arbeitsbereich des Staplers darauf aufmerksam macht, dass der Stapler in Bewegung ist. Je nach Kundenwunsch kann das Signal beim Fahren in einer Fahrtrichtung bzw. in beiden Fahrtrichtungen ertönen.

Für das Warnsignal gibt es verschiedene Programmiermöglichkeiten. Zwecks Information und Programmierung setzen Sie sich bitte mit einem Kundendiensttechniker in Verbindung.

Fahrtrichtungsanzeiger

Zwei Fahrtrichtungsanzeiger können rechts und links auf dem Fahrerhausdach angebracht werden, um in der Nähe befindliche Personen auf die vorgesehene Fahrtrichtung aufmerksam zu machen.

- Drücken Sie Taste 1 oder 7, um die geplante Fahrtrichtung anzuzeigen.

Radio/CD-Spieler

Der Stapler kann mit einem Radio mit CD-Spieler ausgestattet werden. Hinweise hierzu entnehmen Sie bitte der Bedienungsanleitung des Herstellers.

E-bar Zubehörhalterung

Die E-bar-Halterung ermöglicht die flexible und einfache Installation von Zubehör wie Rechner, Scanner, Schreibunterlage usw.

- Mit Hilfe der Schrauben an den Halterungen für das jeweilige Zubehörteil lassen sich die Geräte so anbringen, dass Sie möglichst bequem damit arbeiten können.

ACHTUNG! Um Unfälle zu vermeiden, müssen die Befestigungsschrauben stets sorgfältig angezogen werden.



WARNUNG!

Verwenden Sie ausschließlich von BT zugelassene E-bar-Halterungen, um Unfälle durch sich lösende Zusatzgeräte zu vermeiden.



WARNUNG!

Bringen Sie Zubehörteile niemals so an, dass der Notausschalter schlecht zu erreichen ist.

Schalter für Fahrersitzheizung

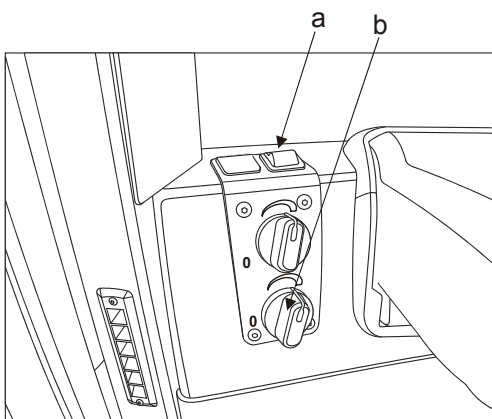
- Um die Heizung einzuschalten, drücken Sie die Taste links unterhalb des Sitzes auf (I). Die Heizung ist thermostatgesteuert.
- Um die Heizung auszuschalten, drücken Sie die Taste auf (0).

Elektrisch beheizbare Fenster

Wenn der Stapler häufig in das Kühlhaus hinein- und von dort wieder herausfahren muss, können die Fenster der Fahrerkabine beschlagen und Probleme verursachen. Um dies zu vermeiden, kann der Stapler mit elektrisch beheizbaren Fenstern geliefert werden.

- Drücken Sie Taste (a), um die Funktion einzuschalten. Ein Symbol in der Taste leuchtet auf und leuchtet, solange die Fenster aufgeheizt werden. Nach einer vorab eingestellten Zeit schaltet sich die Funktion aus. Um diese wieder einzuschalten, müssen Sie die Taste erneut betätigen.

ACHTUNG: Die Fensterheizung funktioniert nur, wenn der Schalter (b) für die Klimaanlage aktiviert ist.



OTP

OTP ist ein zusammenfassender Begriff für *eine* Kombination aus vier Zusatzfunktionen. Diese vier Zusatzfunktionen sind:

- Reduzierung der Fahrgeschwindigkeit - Lenkwinkel
- Reduzierung der Fahrgeschwindigkeit - Ausfahren des Frachtgestells
- Sperre Heben/Senken der Gabeln
- Reduzierte Ausfahrgeschwindigkeit

Geschwindigkeitsreduktion - Lenkwinkel

Die Fahrgeschwindigkeit des Staplers wird je nach Lenkwinkel reduziert.

ACHTUNG: Bei jedem Neustart wird eine Referenzsuche durchgeführt. Dies bedeutet, dass das Rad sich dreht, bis der Lenkwinkel 0° beträgt.

Geschwindigkeitsreduktion - Ausfahren des Vorschubwagens

Die Fahrgeschwindigkeit des Staplers wird entsprechend der jeweiligen Position des Vorschubwagens reduziert. Je weiter der Wagen ausgefahren ist, desto geringer ist die Fahrgeschwindigkeit des Staplers.

Gabelhub/Gabelabsenkung verhindern

Wenn Fahrgeschwindigkeit und Hubhöhe des Staplers höher als die angegebenen Parameterwerte sind, lassen sich die Gabeln weder heben noch senken.

Reduzierte Vorschubgeschwindigkeit

Je nach Gabelhöhe und Gewicht der Ladung wird die maximale Ausfahrgeschwindigkeit des Vorschubwagens verringert. Die Einfahrgeschwindigkeit des Vorschubwagens wird nicht beeinflusst.

Geschwindigkeitspedal mit Fahrtrichtungsschalter

Ein Fahrtrichtungs-Wahlschalter befindet sich auf beiden Seiten des Gaspedals.

- Drücken Sie den Schalter für die gewünschte Fahrtrichtung.

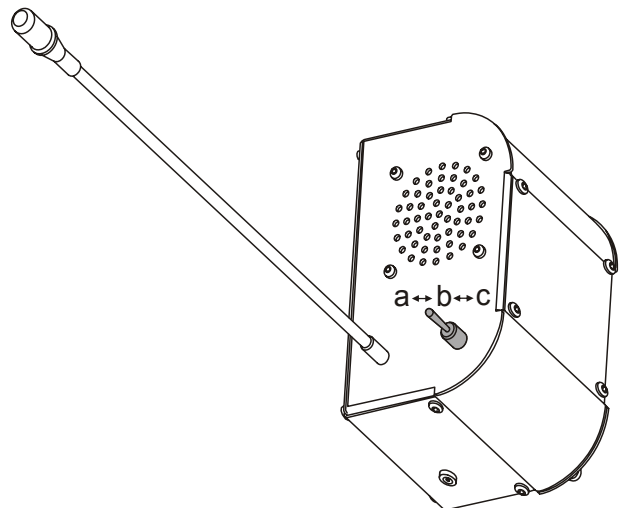
HINWEIS: Wenn Sie beide Schalter zur selben Zeit drücken, wird keine Fahrtrichtung gewählt und der Stapler bremst mit der Motorbremse. Drücken Sie nur jeweils einen Schalter gleichzeitig.

Ausrüstung für Gegensprechkommunikation

Wenn der Stapler eine geschlossene Kabine besitzt, kann er mit Ausrüstung für die Kommunikation zwischen Fahrer und Personen außerhalb der Kabine ausgerüstet werden. Die Ausrüstung wird über einen Schalter ein- und ausgeschaltet.

Der Schalter verfügt über drei Positionen:

- a: aus
- b: hören
- c: sprechen



Arbeiten mit dem Stapler

- Lesen Sie das Kapitel *Sichere Bedienung* sorgfältig durch. Sie müssen den Inhalt genau verstehen, bevor Sie den Stapler in Betrieb nehmen.

Kontrolle vor dem Einsatz

Um die Sicherheit zu gewährleisten, muss der Stapler täglich zu Beginn des Arbeitstages oder bei Schichtbeginn entsprechend den nachfolgenden Tabellen überprüft werden.

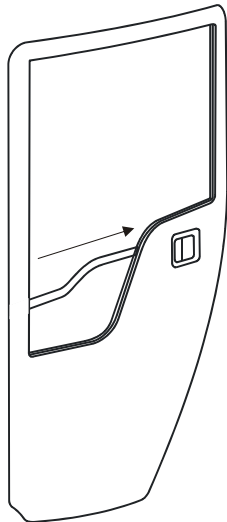
- Melden Sie Schäden und Mängel stets Ihrem Vorgesetzten.
- Benutzen Sie den Stapler erst, nachdem Schäden und Mängel vom Kundendiensttechniker behoben wurden.

Vor dem Start

1. Chassis
Auf evtl. Schäden überprüfen, Schmutz o.Ä. entfernen.
2. Hubgerüst
Auf Beschädigung überprüfen, Schmutz entfernen usw.
3. Gabelwagen
Auf evtl. Schäden überprüfen, Schmutz o.Ä. entfernen.
4. Räder
Auf evtl. Schäden überprüfen, Öl, Metallspäne o.Ä. entfernen.
5. Hydraulikanlage
Kontrollieren, ob Ölflecke auf dem Boden sind.
Bei Mängeln oder zum Auffüllen von Öl Kundendiensttechniker rufen.
6. Lenkrad
Prüfen Sie auf übermäßiges Spiel, indem Sie die Anlenkung des Rads nach links und rechts drehen. Falls übermäßiges Spiel festgestellt wird, benachrichtigen Sie einen Wartungstechniker.
7. Sitz
Stellen Sie Sitzaufhängung ein, bis das richtige Gewicht erreicht ist. Siehe *Einstellung der Führerumgebung*. Ein Einstellen des richtigen Gewichtes ist für den Schalter für die Anwesenheit des Führers nötig, um eine korrekte Funktion zu gewährleisten.

Nach dem Start

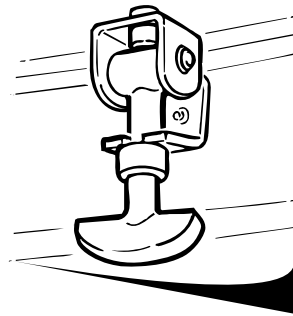
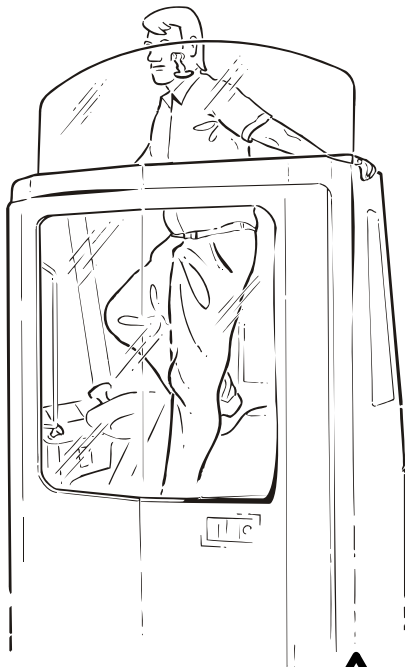
1. Betriebsstunden
Anhand der Betriebsstundenanzeige im Display prüfen, ob
Wartung fällig ist. Kundendiensttechniker rufen.
2. Batterikapazität
Prüfen, ob die Batterieanzeige im Display ausreichende
Kapazität angibt.
3. Hupe
Taste drücken, um Funktion zu prüfen.
4. Fahrtwähler
Überprüfen Sie die Funktion
5. Sicherheitspeda
Vergewissern Sie sich, dass Fahren nicht möglich ist, wenn
das Sicherheitspedal nicht gedrückt gehalten wird.
6. Gaspedal
Überprüfen Sie, dass der Stapler sich bewegt, wenn das
Pedal nach unten gedrückt wird.
7. Antriebsaggregat
Fahren Sie das Fahrzeug, und prüfen/verifizieren Sie, dass
keine abnormalen Geräusche auftreten.
Benachrichtigen Sie einen Techniker, wenn Fehler auftreten.
8. Lenkung
Prüfen Sie, dass der Stapler die Richtung ändert, wenn Sie
das Lenkrad drehen.
9. Fahrbremse
Überprüfen Sie die Funktion, indem sie den Stapler brem-
sen, während sie mit niedriger Geschwindigkeit fahren.
10. Feststellbremse
Vergewissern Sie sich, dass die Handbremse angezogen
ist, indem Sie das Bremspedal direkt nach Anhalten des
Staplers treten. Es ist ein klickendes Geräusch zu hören,
wenn die Handbremse gezogen ist.
11. Handhabung der Gabel
Gabel probeweise heben und senken.
12. Schalter für die Anwesenheit des Führers im Sitz
Steigen Sie aus der Maschine und gehen Sie sicher, dass
die Bedienelemente zum Bedienen der Gabeln nicht funktio-
nieren, wenn niemand im Stapler sitzt.
13. Notabschaltung
Prüfen Sie, dass der Stapler stoppt, wenn Sie den Notschal-
ter drücken.



Führerhaus-Türgriff

- Schieben Sie den Griff in Pfeilrichtung, um die Tür von innen zu öffnen.

Notausstieg aus der Fahrerkabine



Wenn der Stapler betriebsunfähig an einem Hindernis stehen bleibt und die Tür dadurch blockiert wird, können Sie den Stapler durch das Dach verlassen.

- Dachsperren lösen und Dachluke öffnen.
- Auf Fahrersitz und Armlehne steigen, damit Sie auf das Dach hochkommen.



WARNUNG!

Verletzungsgefahr.

Sie können sich verletzen, wenn Sie die Lenkkonsole als Trittstufe benutzen.

Benutzen Sie niemals die Lenkkonsole als Trittstufe, um in einer Notsituation auf das Dach zu klettern.

- Holen Sie Hilfe, damit Sie vom Dach herunterkommen.



WARNUNG!

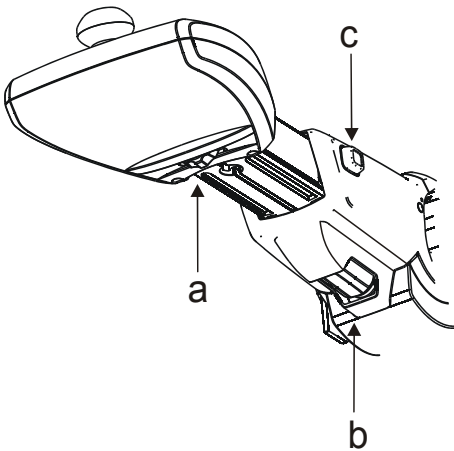
Rutschgefahr.

Das Dach kann glatt sein.

Nicht auf dem Dach stehen!

Einstellen der Fahrerkabine

Lenkrad



- Rad (a) drehen, um den Winkel des Lenkrads einzustellen.
- Rad (b) drehen, um den Winkel des Lenkarms einzustellen.
- Taste (c) drücken und das Lenkrad ziehen/schieben, um die Länge des Lenkarms einzustellen. Taste bei gewünschter Länge loslassen und Lenkrad ziehen, bis es in Position einrastet.

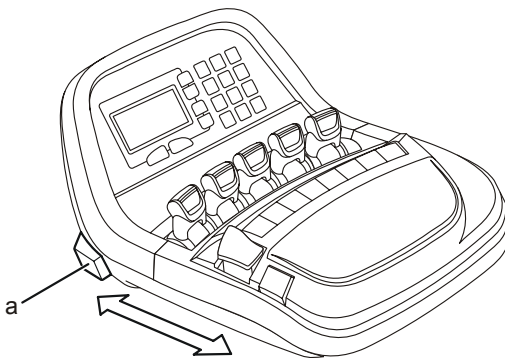
Bitte beachten, dass der Lenkarm nicht in der Aufwärtsrichtung verriegelt ist. Dadurch kann er einfacher angehoben werden, wenn in den Stapler gestiegen wird.

HINWEIS:

Gefahr einer Überbelastung der Befestigungshalterung.

Wenn Sie beim Einsteigen in den Stapler den Lenkhebel zur Unterstützung verwenden, könnte die Befestigungshalterung überlastet werden.

Beim Einsteigen in den Stapler an der Stange festhalten.



Bedienerkonsole

Die Bedienerkonsole kann stufenlos für eine angenehme Fahrposition verstellt werden.

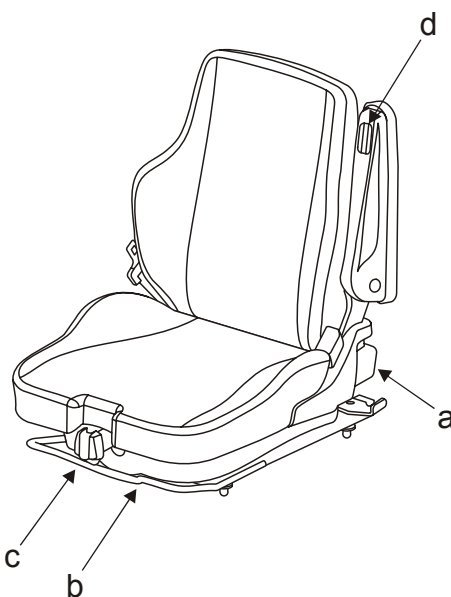
- Halten Sie den Knopf (a) gedrückt, während Sie die Konsole nach vorne und hinten verstellen.

Fahrersitz

Der Fahrersitz ist individuell verstellbar, um ein Optimum an Fahrkomfort zu gewährleisten.

Einstellung:

- Taste (a) drücken, um die Neigung der Rückenlehne einzustellen.
- Bügel (b) anheben und Sperre lösen, um den Fahrersitz vor- und zurück zu schieben.
- Sitzfederung mit dem Handrad (c) einstellen. Setzen Sie sich auf den Fahrersitz und drehen Sie das Handrad so, dass der grüne Pfeil nach oben zeigt, um die Federung für das jeweilige Gewicht einzustellen.
- Schraube (d) drehen, um den Winkel der Armlehne einzustellen.



Arbeiten mit dem Stapler

- Zur Erhöhung der Sicherheit kann der Fahrersitz mit einem Sicherheitsgurt ausgestattet werden.



WARNUNG!

*Fahrersitz nicht arretiert.
Wenn der Fahrersitz lose ist, können Sie die Kontrolle über den Stapler verlieren.
Achten Sie darauf, daß sämtliche Hebel verriegelt sind.*



WARNUNG!

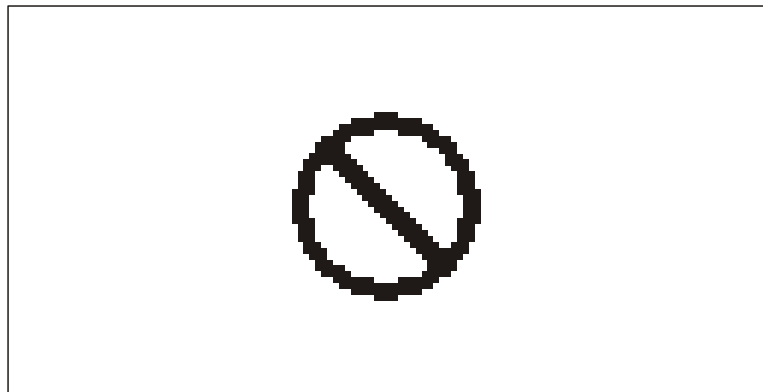
*Risiko einer Beschädigung an der Heizspule.
Die Heizspule könnte beschädigt werden, wenn sie an einem bestimmten Punkt besonders belastet wird.
Drücken Sie niemals mit Ihrem Ellbogen, Ihrem Knie, mit Werkzeugen o. Ä. gegen das Sitzpolster oder gegen die Rückenlehne.*

Stapler einschalten

Zum Anlassen des Staplers muss sich der Fahrer mit seinem persönlichen Code anmelden. Der persönliche Code kann nur von einem Servicetechniker geändert werden. Der Stapler wird mit den persönlichen Codes 1, 2 und 3 geliefert, die nach Lieferung von einem Servicetechniker geändert werden sollten.

- Geben Sie zum Anlassen des Staplers Ihren persönlichen Code ein und drücken Sie die grüne Taste (I).

Wenn Sie den falschen Pincode eingeben, erscheint im Display das folgende Symbol. Wenn das Symbol erlischt, können Sie die Eingabe wiederholen.



WARNUNG!

*Unbefugtes Fahren.
Fehler im Staplerlogbuch und Unfälle sind möglich.
Teilen Sie Ihren persönlichen Code auf keinen Fall einer anderen Person mit.*

ACHTUNG: Sollte der Stapler mit einem anderen Truck Log-System ausgestattet sein, lesen Sie bitte die Hinweise zum Starten des Staplers im Kapitel *Zubehör*.

Stapler ausschalten

Schalten Sie den Stapler beim Verlassen immer durch Abmelden aus.

- Drücken Sie die rote Taste (O), um den Stapler auszuschalten.

HINWEIS: Drücken Sie die rote Taste (O) niemals während der Fahrt.



WARNUNG!

**Unbefugtes Fahren.
Fehler im Staplerlogbuch und Unfälle sind möglich.
Melden Sie sich beim Verlassen des Staplers stets ab.**

Abhängig von der Art der Anmeldung, kann der Stapler eine automatische Abmeldung durchführen, die nach einer vorgegebenen Zeitspanne der Inaktivität erfolgt. Diese Zeitspanne kann von einem Servicetechniker festgelegt werden.



WARNUNG!

**Unbefugtes Fahren.
Fehler im Staplerlogbuch und Unfälle sind möglich.
Vermeiden Sie die automatische Abmeldung durch das TLS-System.**

Fahren mit dem Stapler

Sobald Sie sich auf den Fahrersitz setzen, wird ein Schalter aktiviert, der den Stapler fahrbereit macht.

1. Kontrollieren Sie, dass der Notausschalter nicht eingeschaltet ist.
2. Stellen Sie Ihr Gewicht auf dem Fahrerstuhl so ein, dass der grüne Pfeil nach oben zeigt, siehe *Einstellen der Fahrerkabine*.
3. Stapler starten.
4. Linken Fuß auf das Sicherheitspedal stellen.
Oder
Achten Sie darauf, dass die Tür ordnungsgemäss geschlossen ist.

ACHTUNG!

**Quetschgefahr besteht, wenn ein Körperteil sich außerhalb des Fahrerraumes befindet.
Achten Sie darauf, daß Sie sich mit Ihrem Körper ganz in der Kabine befinden.**

5. Gewünschte Fahrtrichtung wählen.
6. Geschwindigkeitspedal betätigen, um die Bremse zu lösen und anzufahren.

7. Stapler weich und mit nur geringem Druck auf das Geschwindigkeitspedal anfahren, um anschließend auf gewünschte Geschwindigkeit zu beschleunigen.



WARNUNG!

Unvorsichtige Fahrweise.

Unfallgefahr.

Fahren Sie stets vorsichtig, umsichtig und verantwortungsbewußt entsprechend den allgemeinen Sicherheitsvorschriften.

Anhalten des Staplers

Die Bremse greift automatisch, wenn das Gas- oder Sicherheitspedal losgelassen wird, und der Stapler hält an.

Bremsen

Der schnellste Weg, den Stapler anzuhalten, ist die Benutzung des Bremspedals.

- Drücken Sie das Bremspedal, um den Stapler zu bremsen.

Vermeiden Sie scharfes Abbremsen, da dies die Lauffläche des Antriebsrades stark belastet.

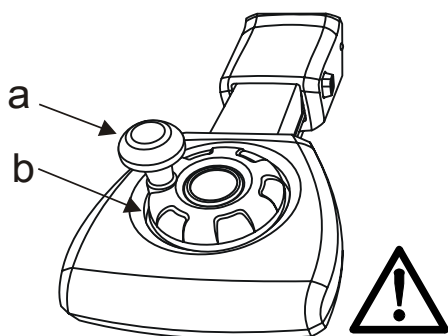
Senken der Fahrgeschwindigkeit

- Nehmen Sie den Fuß vom Gaspedal, um die Fahrgeschwindigkeit automatisch zu verringern.
- Lassen Sie den Fuß auf dem Gaspedal und bewegen Sie den Fahrtrichtungsschalter in die entgegengesetzte Richtung, um die Fahrgeschwindigkeit stärker zu reduzieren (Reversieren).

Feststellbremse

Wenn der Stapler sich nicht bewegt, wird die Feststellbremse durch 5%-iges Drücken des Bremspedals aktiviert.

Wenn der Stapler sich bewegt, wird die Feststellbremse durch 90%-iges Drücken des Bremspedals aktiviert.



Lenkung

Bei Fahren mit hoher Geschwindigkeit, benutzen Sie den Steuerknopf (b) am Lenkrad, um den Stapler zu steuern. Bei niedriger Geschwindigkeit benutzen Sie zum Lenken den Lenkarm (a).

WARNUNG!

Wenn das Lenkrad bei hoher Geschwindigkeit zu schnell gedreht wird, kann der Stapler umkippen. Steuern sie ausschließlich mit den Fingerspitzen auf dem Steuerknopf des Lenkrads, wenn Sie mit hoher Geschwindigkeit fahren.

Wenn der Stapler an einem Hindernis hängenbleibt, nicht mehr Kraft zum Lenken als bei normaler Fahrweise anwenden. Versuchen Sie loszukommen, indem Sie vorsichtig vor- und zurückfahren und gleichzeitig das Lenkrad vorsichtig drehen.



WARNUNG!

**Rutschgefahr.
Sie können die Kontrolle über den Stapler verlieren, wenn Sie mit överschmierten Händen und Schuhen fahren.
Vor der Fahrt Hände und Schuhe abwischen.**

Abstellen des Staplers

1. Stapler vorsichtig anhalten.
2. Aktivieren Sie die Feststellbremse durch Drücken des Bremspedals.
3. Hubgerüst einfahren und Gabeln bis zum Boden vollständig absenken.
4. Stapler ausschalten.



WARNUNG!

**Unbefugtes Fahren.
Unfallgefahr.
Melden Sie sich stets ab, wenn der Stapler unbeaufsichtigt ist.**

Handhabung der Last

Das Gewicht der Last darf die zulässige Tragfähigkeit des Staplers nicht übersteigen. Siehe Typenschild des Staplers.



WARNUNG!

Kippgefahr.

**Reduzierte Tragfähigkeit bei Benutzung evtl. Zusatzgeräte.
Überprüfen Sie stets die Gesamt-Tragfähigkeit des Staplers.**

- Nur stabil und sicher verankerte Lasten transportieren. Besondere Vorsicht bei hohen und langen Lasten.
- Außer beim Aufnehmen oder Abstellen von Lasten Stapler stets mit abgesenkten Gabeln und eingefahrenem Hubgerüst fahren.
- Gabelspreizung der Breite der zu transportierenden Lasten anpassen.

Der Stapler kann auch mit anderen Anbaugeräten zur Aufnahme von Lasten ausgerüstet sein, siehe Kapitel *Zubehör*.



WARNUNG!

Laststabilität geht verloren.

Hohe Lasten können bei zu hoher Geschwindigkeit in Kurven herunterfallen.

Kurven langsam und vorsichtig nehmen.



WARNUNG!

Hervorstehende Last.

Die Last könnte mit Menschen bzw. fest angebrachten und beweglichen Gegenständen kollidieren.

Stapler mit hervorstehender Last beansprucht beim Transport zusätzliche Fläche.

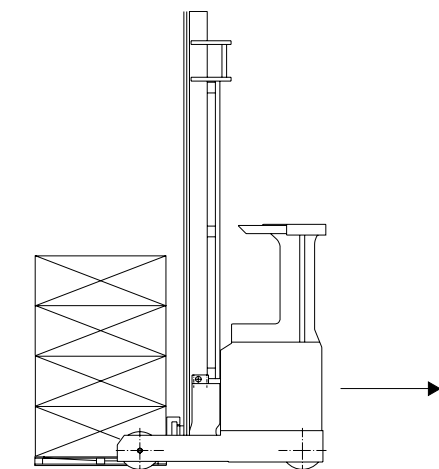
- Wenn der Stapler mit Kippkabine ausgerüstet ist, wird das Gerät bei Neigung der Kabine breiter.

ACHTUNG!

Stapler wird breiter, die Kollisionsgefahr wird dadurch größer. Fahrerkabine könnte mit fest angebrachten Gegenständen zusammenstoßen.

Stapler mit geneigter Fahrerkabine benötigt mehr Platz zum Fahren.

- Stapler mit der Last nach hinten fahren, wenn die Last die Sicht behindert.
- Bitten Sie bei verminderter Sicht einen Kollegen, Sie zu dirigieren, damit Sie beim Transport weder Menschen noch Eigentum gefährden.



Arbeiten mit dem Stapler

- Stapler auf Gefällstrecken nur mit reduzierter Geschwindigkeit fahren. Stets mit Last in Bergrichtung fahren. Gefälle gerade hoch- oder herunterfahren. Es ist **nicht** gestattet, den Stapler im Gefälle zu wenden.



WARNUNG!

***Kippgefahr.
Beladener Stapler könnte beim Wenden im Gefälle umkippen.
Beladenen Stapler niemals im Gefälle wenden.***



WARNUNG!

***Verlängerter Bremsweg.
Bei Talfahrt nimmt der Bremsweg zu.
Nur mit herabgesetzter Geschwindigkeit fahren, Motorbremse
des Staplers nutzen.***

Wenn das Haupthubgerüst sich nicht in der untersten Stellung befindet, wird die Fahrgeschwindigkeit des Staplers reduziert. Die Geschwindigkeit wird in diesem Falle automatisch auf 6 km/h abgesenkt.

- Bevor Sie den Stapler in einen Aufzug hineinfahren, vergewissern Sie sich, daß der Aufzug für die Gesamtbelastung (Gewicht des Staplers mit Last und Fahrer) zugelassen ist. Mit der Last zuerst in den Aufzug fahren. Andere Personen dürfen sich nicht im Aufzug aufhalten.



WARNUNG!

***Gefahr von Überlastung des Aufzuges.
Ein zu schwer beladener Aufzug könnte in den Aufzugschacht
abstürzen.
Vor dem Einfahren stets Tragfähigkeit des Aufzuges kontrollieren.***

- Bevor Sie den Stapler über eine Ladebrücke fahren, vergewissern Sie sich, daß diese sicher verankert ist und eine ausreichende Tragfähigkeit aufweist. Stapler langsam und vorsichtig über die Ladebrücke fahren. Sicherem Abstand zum Rand halten.



WARNUNG!

***Kippgefahr.
Stapler kann umkippen.
Tragfähigkeit und Verankerung der Ladebrücke kontrollieren.
Sicheren Abstand zum Rand halten.***

Aufnahme von Lasten

Anweisungen zur Höhenvorwahl finden Sie im Kapitel *Zubehör*.

- Geschwindigkeit zurücknehmen und Stapler vorsichtig vor dem Regal in Position bringen.
- Gabeln bis in gewünschte Hubhöhe heben.
- Gabeln ausfahren, bis sie möglichst weit unter die Last reichen.

ACHTUNG!

Gabeln nicht in Horizontallage.

Last kann von den Gabeln abrutschen oder sich im Regal verfangen.

Beim Abstellen oder Aufnehmen von Lasten Gabeln stets in Horizontallage halten.

- Gabeln anheben, bis die Last das Regal nicht mehr berührt.
- Gabel so weit neigen, daß die Last stabilisiert wird.
- Gabeln zurückfahren, bis die Last aus dem Regal herauskommt.
- Last bis in Transportlage absenken und vorsichtig vom Regal wegfahren.



WARNUNG!

Laststabilität geht verloren.

Durch Anheben einer beladenen Palette bei einem sich bewegendem Stapler kann Last herabfallen.

Keine Lasten heben, solange Stapler noch in Bewegung ist.

- Sanft anfahren; anschließend Geschwindigkeit erhöhen.

Abstellen von Lasten

- Geschwindigkeit reduzieren und Stapler vorsichtig vor dem Regal positionieren.
- Gabeln bis in gewünschte Hubhöhe anheben.

ACHTUNG!

Gabeln nicht in Horizontallage.

Last kann von den Gabeln abrutschen oder sich im Regal verfangen.

Beim Abstellen oder Aufnehmen von Lasten Gabeln stets in Horizontallage halten.

- Stapler vorfahren, um die Last im Regal in korrekte Position abzustellen.
- Gabeln absenken, damit sie die Palette nicht mehr berühren.
- Achten Sie darauf, dass die Gabeln nicht auf dem Regal aufliegen, wenn Sie das Hubgerüst wieder zurückziehen.

Arbeiten mit dem Stapler

- Gabeln bis in Transportlage absenken und langsam rückwärts vom Regal wegfahren.



WARNUNG!

Laststabilität geht verloren.

Durch Absenken einer beladenen Palette bei einem sich bewegenden Stapler kann Ladegut herabfallen.

Keine Lasten absenken, solange Stapler noch in Bewegung ist.

- Sanft anfahren, um dann die Geschwindigkeit langsam zu erhöhen.

Batterie

Der Stapler wird über eine sog. Traktions-Bleibatterie mit einer Nennspannung von 48 V mit Energie versorgt.

- Kontrollieren Sie, daß der Stapler mit einer 48V Traktionsbatterie ausgestattet ist, deren Mindest- bzw. Max.-Gewicht mit den Angaben im Typenschild des Staplers übereinstimmt.

Wartung der Batterie

- Warten Sie die Batterie stets vor dem Aufladen.
 1. Ladestecker voneinander trennen.
 2. Batterie abwischen und abtrocknen.

Aufladen der Batterie



ALLGEMEINES VERBOT

Beim Aufladen von Batterien gilt absolutes Rauchverbot. Auch jede Art von offenem Feuer ist streng verboten.

Arbeiten Sie mit einem automatischen Ladegerät, das zum Aufladen von Traktionsbatterien für Stapler vorgesehen ist.

Das Ladegerät muß eine gewisse Zeit nach Beendigung des Hauptladevorganges eine automatische Nachladung durchführen. Hierdurch wird eine Überladung der Batterie verhindert, und die Überwachung des Ladevorganges kann auf ein Minimum beschränkt werden.

Das Ladegerät muß einen Mindestladestrom gemäß folgender Tabelle aufweisen.

Batterie (Ah)	Ladegerät (A)
300 - 480	50 - 70
480 - 730	80 - 110
730 - 900	130 - 150



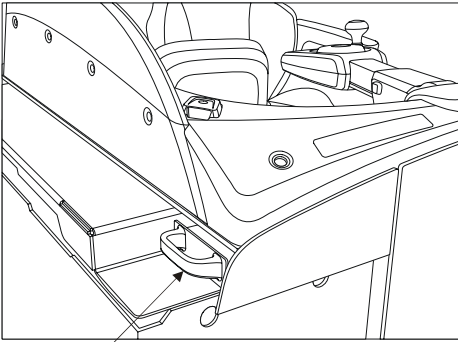
WARNUNG!

Ätzende Säure.
Die Batterieflüssigkeit enthält Schwefelsäure. Säurespritzer auf der Haut sofort abwischen. Mit Seife und viel Wasser abwaschen. Sollte Flüssigkeit in die Augen spritzen, Augen sofort mit Augendusche ausspülen und Arzt aufsuchen.



BEI ÜBERPRÜFUNG DER BATTERIE SCHUTZBRILLE UND SCHUTZHANDSCHUHE BENUTZEN!

Vor dem Aufladen



1. Stapler auf vorgesehenen Ladeplatz abstellen.
2. Achten Sie auf ausreichende Belüftung oberhalb der Batterie.
3. Stapler ausschalten.
4. Ladestecker voneinander trennen.
5. Kontrollieren Sie, daß das Ladegerät ausgeschaltet ist.
6. Ladegerät an Ladeanschluß der Batterie anschließen.
7. Ladegerät einschalten.



WARNUNG!

Explosionsgefahr.

Während des Ladevorgangs bildet sich in der Batterie immer sog. Knallgas. Kurzschluß, offenes Feuer oder Funkenflug in Batterienähe können eine EXPLOSION verursachen.

Ladestrom stets ausschalten, BEVOR Sie den Ladestecker abziehen.

Für gute Belüftung sorgen, besonders wenn die Batterie in einem geschlossenen Raum aufgeladen wird.

Während des Aufladens

8. Kontrollieren Sie nach einigen Minuten, dass das Ladegerät korrektes Laden anzeigt, siehe Handbuch des Ladegerätes.

Nach dem Aufladen

9. Kontrollieren Sie, daß der Ladeanzeiger den Ladezustand anzeigt und die evtl. vorhandene Kontrollampe für Nachladung leuchtet.
10. Ladegerät ausschalten.
11. Stecker des Ladegerätes aus dem Ladeanschluß der Batterie herausnehmen.



WARNUNG!

Kurzschlussgefahr.

Anschlüsse können innen beschädigt werden und einen Kurzschluss verursachen.

Niemals an den Kabeln ziehen, um den Anschluss des Ladegerätes zu trennen.

12. Flüssigkeitsstand prüfen und bei Bedarf destilliertes Wasser nachfüllen. Der Pegel soll 10 – 15 mm über den Zellplatten liegen. Wenden Sie sich an einen Kundendiensttechniker, wenn der Flüssigkeitsverbrauch in einer Zelle ungewöhnlich hoch ist.



WARNUNG!

Die Batterieflüssigkeit enthält ätzende Säure. Säurespritzer auf der Haut müssen sofort entfernt werden. Mit Seife und viel Wasser abwaschen.

Wenn die Flüssigkeit mit den Augen in Kontakt kommt, Augen sofort mit Augendusche ausspülen und Arzt aufsuchen.



BEI ÜBERPRÜFUNG DER BATTERIE SCHUTZBRILLE UND SCHUTZHANDSCHUHE BENUTZEN!

Ausführliche Anweisungen finden Sie in der Bedienungsanleitung des Batterieherstellers.

Wechsel der Batterie (Batterie rollbar gelagert)

- Batterie nur durch eine Batterie mit dem gleichen Gewicht wie die ursprüngliche Batterie ersetzen. Das Gewicht der Batterie wirkt sich auf die Stabilität und Bremsleistung des Staplers aus. Informationen über das zulässige Mindestgewicht entnehmen Sie bitte dem Typenschild des Staplers.



WARNUNG!

Verschiebung des Schwerpunktes möglich.

Zu geringes Batteriegewicht mindert Stabilität und Bremsleistung.

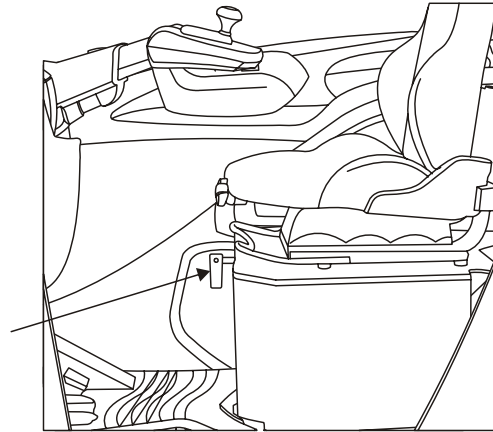
Das Gewicht der Batterie muß den Angaben im Typenschild des Staplers entsprechen.

Beim Wechsel der Batterie bitte wie folgt vorgehen:

1. Feststellbremse einschalten.
2. Hubgerüst ganz einfahren.
3. Betätigen Sie erneut den Schalter zum Einfahren des Hubgerüsts. Dieses wird dann noch ein Stück weiter eingefahren, so dass Sie die Batterie lösen können.

Batterie

- Ziehen Sie den Griff unten rechts vor dem Fahrerstuhl, um die Batterie zu lösen. Ein lautes, metallisches Geräusch bestätigt, dass die Batterie gelöst ist.



- Hubgerüst ausschieben.
- Stapler ausschalten.
- Batteriestecker lösen.

Ohne Batteriewechseinrichtung

- Alte/leere Batterie herausheben.
- Neue Batterie hineinheben.
- Batterie sperren.
- Batteriestecker an Batterie anschließen.
- Stapler starten.

Mit Batteriewechseinrichtung

- Verlängerungskabel zwischen Batterie und Stapler anschließen
- Verriegelung an der Seite der Batterie lösen.
- Leere/alte Batterie herauschieben und Stapler wegfahren.
- Verlängerungskabel entfernen.
- Neue Batterie an Sperre vorbei einschieben.
- Batterie sperren.
- Batteriestecker des Staplers an die Batterie anschließen.

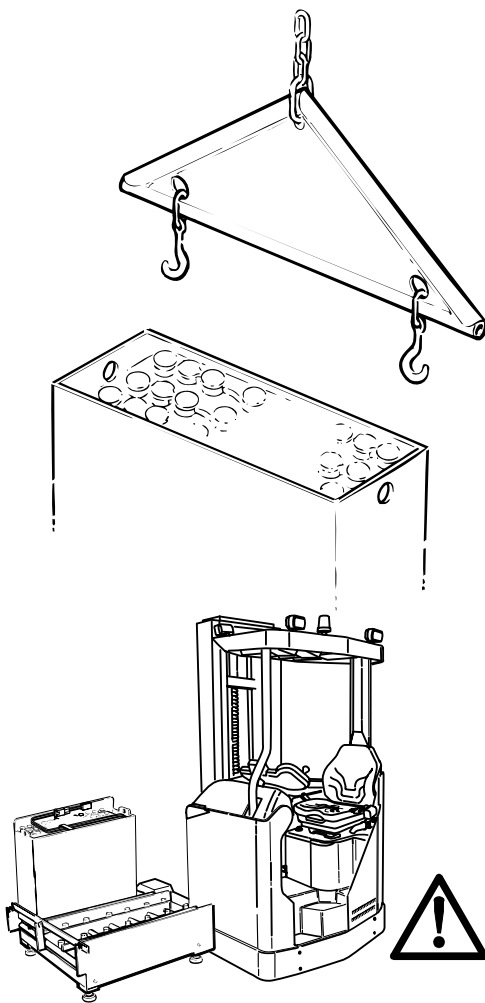
WARNUNG!

Kurzschlußgefahr.

Die Kabel können beschädigt werden und einen Kurzschluß verursachen.

Kontrollieren Sie, daß die Batteriekabel nicht eingeklemmt werden.

- Stapler starten.



Abschließende Arbeiten

21. Hubgerüst ganz einfahren.
22. Betätigen Sie erneut den Schalter zum Einfahren des Hubgerüsts. Dieses wird dann noch ein Stück weiter eingefahren, so dass Sie die Batterie sperren können.
23. Kontrollieren Sie, dass der Batteriehook in der Batterie-sperre einrastet. Das Einrasten erfolgt mit einem lauten metallischen Geräusch.



WARNUNG!

Herausfallen der Batterie.

Bei schräg stehendem Stapler könnte die Batterie herausfallen, wenn der Batteriehook nicht gesichert ist.

Kontrollieren Sie, daß der Batteriehook eingerastet ist.



WARNUNG!

Herausfallen der Batterie.

Während des Batteriewechsels könnte die Batterie herunterfallen.

Batterie stets mit zugelassener Hubvorrichtung bewegen und passendes Batterieoch benutzen.

Batteriezugriff (Batterie auf Stützarmen)

Führen Sie die folgenden Schritte durch, um für Wartungs- oder Reinigungsarbeiten Zugriff auf die Batterie zu haben:

1. Hubgerüst ausschieben.
2. Klappen Sie die Flügel der Stützarme nach oben.
3. Hubgerüst ganz einfahren.
4. Betätigen Sie erneut den Schalter zum Einfahren des Hubgerüsts. Dieses wird dann noch ein Stück weiter eingefahren, so dass Sie die Batterie lösen können.
5. Lösen Sie die Batterie, indem Sie den Griff rechts unten vorne am Fahrersitz ziehen und den Mast ausfahren. Lassen Sie den Griff nicht los, bis die Batterie einige Zentimeter hervorsteht.

Um die Batterie wieder einzusetzen, gehen Sie wie folgt vor:

1. Hubgerüst ganz einfahren. Ein Klickton ist zu hören, wenn die Batterie auf ihrem Platz einrastet.
2. Hubgerüst ausschieben.
3. Klappen Sie die Flügel der Stützarme nach unten.

Wartung

- Sorgen Sie für die regelmäßige Wartung des Staplers entsprechend den Anweisungen im Abschnitt *Regelmäßige Wartung*. Die Sicherheit, Leistungsfähigkeit und Lebensdauer des Staplers hängen vom Service und der durchgeführten Wartung ab.
- Verwenden Sie für Wartung und Reparatur nur von BT empfohlene Ersatzteile. Weitere Informationen finden Sie im BT-Ersatzteilkatalog.

BT empfiehlt Ihnen, mit der nächstgelegenen BT-Vertretung einen Service- und Wartungsvertrag abzuschliessen, um die Wirtschaftlichkeit und Sicherheit Ihres Staplers sicherzustellen.

Nur für diesen Staplertyp ausgebildete Kundendiensttechniker dürfen Wartungs- und Reparaturarbeiten ausführen.

Wartungsarbeiten für den Fahrer

Der Fahrer kontrolliert den Stapler täglich anhand der Tabellen im Kapitel *Arbeiten mit dem Stapler*.

Wartungsarbeiten für den Kundendiensttechniker

Wartungsarbeiten entsprechend den Anweisungen im Abschnitt *Regelmäßige Wartung* sind von einem Kundendiensttechniker durchzuführen.

Reinigen und Waschen

Um die Lebensdauer des Staplers zu verlängern, soll der Stapler jede Woche gesäubert und gewaschen werden.

- Ziehen Sie vor der Wäsche den Batteriestecker aus.
- Waschen Sie Chassis, Gabel, Hubgerüst usw. Benutzen Sie bei Bedarf Kaltreiniger in geeigneter Konzentration.
- Losen Schmutz mit lauwarmem Wasser abspülen.

Regelmäßige Wartung

Nachfolgend finden Sie eine Übersicht über die regelmäßige Wartung des Staplers, die in festgelegten Abständen durch einen Kundendiensttechniker durchzuführen ist. Ausführliches Wartungsschema - siehe Wartungshandbuch.

500 Stunden

Batterie prüfen.

Hubmastketten prüfen und einfetten.

1000 Stunden

Fahrerplatz, Chassis, Räder, Feststellbremse, Elektroanlage, Hydraulikanlage und Gabel prüfen.

Motorhaube, Stützarme, Batteriefach und Hubmast prüfen und einfetten.

Radbremse prüfen und einstellen.

Getriebe einfetten.

Vorschubwagen einfetten und einstellen.

2000 Stunden

Chassis, Batteriefach, Räder, Elektroanlage, Batterie und Vorschubwagen prüfen.

3000 Stunden

Fahrgetriebe, Feststellbremse und Elektroanlage prüfen.

5000 Stunden

Öl- und Luftfilter wechseln.

Jährlich

Fahrerplatz, Motoren, Batterie und Elektroanlage prüfen.

Technische Daten

Die Tabelle enthält Informationen über typische produkttechnische Daten.

Staplertyp	RRE140	RRE160	RRE180	RRE200	RRE250
Nenntragfähigkeit, kg	1400	1600	1800	2000	2500
Fahrgeschwindigkeit mit Stützarmbremse, km/h	11	11	11	11	11
Fahrgeschwindigkeit mit Stützarmbremse, mit Hochgeschwindigkeitsoption, km/h	14	14	14	14	14
Fahrgeschwindigkeit ohne Stützarmbremse, ohne Last, km/h	11	11	-	-	-
Fahrgeschwindigkeit mit Nennlast ohne Stützarmbremse, km/h	10,5	9,5	-	-	-
Hubgeschwindigkeit ohne Last in m/s	0,7	0,7	0,7	0,7	0,7
Hubgeschwindigkeit unter Nennlast in m/s	0,35	0,35	0,35	0,35	0,35
Senkgeschwindigkeit ohne Last in m/s	0,55	0,55	0,55	0,55	0,55
Senkgeschwindigkeit unter Nennlast in m/s	0,50	0,50	0,50	0,50	0,50
Gewicht ohne Batterie, kg	2865 ³	2913 ¹	3254 ¹	3439 ¹	4270 ²
Batterie (5h Entladung)	450/600/750	450/600/750	600/750	600/750/900	600/750/900
Batteriegewicht, kg	685	685	875	875	1055
Schalldruckpegel, zeitlicher Mittelwert gemäß EN 12053 [dBA], Fehler-spanne 4 dB	< 70	< 70	< 70	< 70	< 70
Ganzkörpervibrationen gemäß EN 13059 und EN 12096 [m/s ²], Fehler-spanne 30%	0,5	0,5	0,5	0,5	0,5

¹⁾ h₃ = 9500 mm

²⁾ h₃ = 11000 mm

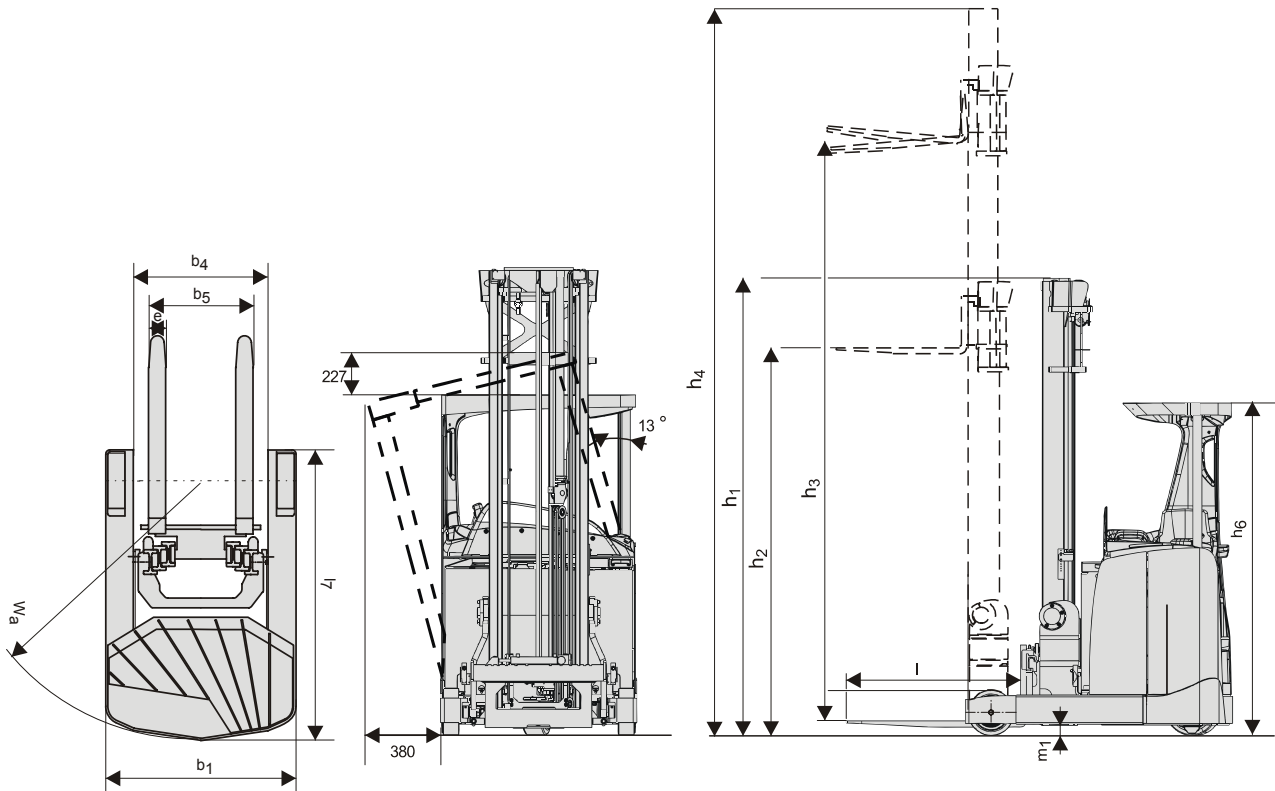
³⁾ h₃ = 9000 mm

Die statischen und dynamischen Tests wurde gemäß den geltenden Abschnitten der EN 1726-1:1998 Absatz 6.2, 6.3.

Angaben zu Tragfähigkeit, Hubhöhe und Gewicht des Staplers entnehmen Sie bitte dem Typenschild des Gerätes.

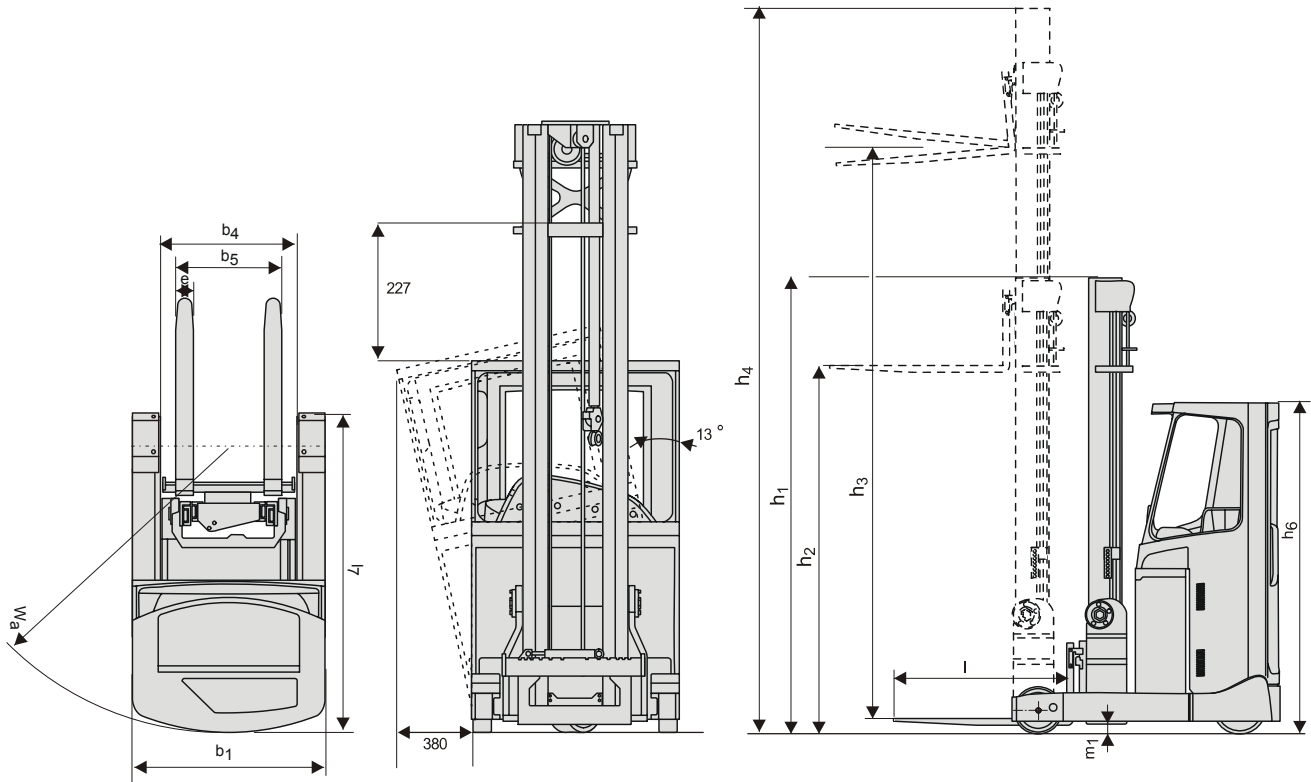
Abmessungen des Staplers

Die Abbildungen geben die Außenmaße für den Stapler.



Maße (mm)	RRE140	RRE160	RRE180	RRE200	RRE250
b ₁ Fahrgestellbreite	1270/1470/ 1670	1270/1470/ 1670	1270/1470/ 1670	1270/1470/ 1670	1270/1470/ 1670
b ₄ Breite zwischen den Stützarmen, minimal/maximal	900/1100/ 1300	900/1100/ 1300	900/1100/ 1300	900/1100/ 1300	900/1100/ 1300
b ₅ Breite über der Gabel, minimal/maximal	250-718	250-718	250-718	250-718	250-718
e Breite des Gabelarms	100	100	120	120	125
h ₁ Masthöhe, minimum	2057-3731	2057-4457	2165-4790	2165-4838	2271-4838
h ₂ freier Hub	1416-3090	1416-3816	1524-4149	1524-4257	1691-4257
h ₃ Hubhöhe	4400-9000	4400-10500	4600-11000	4600-12500	4600-12500
h ₄ Masthöhe, maximal	5040-9640	5040-11040	5240-11640	5240-13081	5240-13081
h ₆ Höhe über dem Führerhaus	2198	2198	2260,5	2260,5	2260,5
l Gabellänge	600-1600	600-1600	600-1600	600-1600	600-1600
l ₇ Staplerlänge ohne Gabel	1728	1811	1933	1973	2033
m ₁ Abstand zum Boden	68	68	68	68	68
W _a Wendekreis	1557	1597	1737	1777	1837

Technische Daten



Abmessungen (mm) Kühlhauskabine	140CC 140ECC	160CC 160ECC	180CC 180ECC	200CC 200ECC	250CC 250ECC
b ₁ Fahrgestellbreite	1270	1270	1270	1270	1270
b ₄ Breite zwischen den Stützarmen, minimal/maximal	900/1100/ 1300	900/1100/ 1300	900/1100/ 1300	900/1100/ 1300	900/1100/ 1300
b ₅ Breite über der Gabel, minimal/maximal	250-738	250-738	250-738	250-738	250-738
e Breite des Gabelarms	100	100	120	120	125
h ₁ Masthöhe, minimum	2057-3731	2057-4457	2165-4790	2165-4504	2271-4504
h ₂ freier Hub	1416-3090	1416-3816	1524-4149	1524-3923	1524-3923
h ₃ Hubhöhe	4400-9000	4400-10500	4600-11000	4600-12500	4800-12500
h ₄ Masthöhe, maximal	5040-9690	5040-11140	5240-11640	5240-13081	5381-13081
h ₆ Höhe über dem Führerhaus	2200	2200	2262	2262	2262
l Gabellänge	1150	1150	1150	1150	1150
l ₇ Länge über Radarme	1791	1831	1996	2036	2096
m ₁ Abstand zum Boden	68	68	68	68	88
W _a Wendekreis	1620	1660	1800	1840	1900

Transport, Lagerung und vorübergehende Stilllegung des Staplers

Abmessungen und Gewicht des Staplers in der Standardausführung

Achtung! Die Abmessungen und das Gewicht des Staplers ändern sich u.U. je nach Zubehör.

Abmessungen und Gewicht des Staplers	RRE140 RRE140E	RRE160 RRE160E	RRE180 RRE180E	RRE200 RRE200E	RRE250 RRE250E
Höhe, Stapler ohne Hubgerüst, mm	2198	2198	2260,5	2260,5	2260,5
Höhe, Stapler mit Hubgerüst (je nach Hubgerüsthöhe), mm	2198-3731	2198-4457	2265-4790	2265-4838	2271-4838
Breite, mm	1270/1470/ 1670	1270/1470/ 1670	1270/1470/ 1670	1270/1470/ 1670	1270/1470/ 1670
Länge ausschl. Gabeln, mm	1728	1768	1933	1973	2033
Gewicht ohne Batterie, kg	2865 h ₃ = 9000 mm	2913 h ₃ = 9500 mm	3254 h ₃ = 9500 mm	3439 h ₃ = 9500 mm	4270 h ₃ = 11500 mm
Mindestgewicht der Batterie, kg					
360-450 Ah	685	685			
480-600 Ah	865 ¹⁾	865 ¹⁾	865	865	
600-750 Ah	1055	1055	1055	1055	1055
800-900 Ah				1250	1250

¹⁾ 930 kg, wenn Sie die Batterie ohne Laufrollenbett auswechseln.

Transport, Lagerung und vorübergehende Stilllegung des Staplers

Abmessungen und Gewicht des Staplers	140CC 140ECC	160CC 160ECC	180CC 180ECC	200CC 200ECC	250CC 250ECC
Höhe, Stapler ohne Hubgerüst, mm	2200	2200	2262	2262	2262
Höhe, Stapler mit Hubgerüst (je nach Hubgerüsthöhe), mm	2200-3731	2200-4457	2265-4790	2265-4838	2271-4838
Breite, mm	1270	1270	1270	1270	1270
Länge ausschl. Gabeln, mm	1791	1831	1996	2036	2096
Gewicht ohne Batterie, kg	3035 h ₃ = 9000 mm	3085 h ₃ = 9500 mm	3425 h ₃ = 9500 mm	3610 h ₃ = 9500 mm	4190 h ₃ = 11500 mm
Mindestgewicht der Batterie, kg					
480-600 Ah	¹ 865	¹ 865	865	865	
600-750 Ah		1075	1075	1075	1075
800-900 Ah				1250	1250

¹⁾ 930 kg, wenn Sie die Batterie ohne Laufrollenbett auswechseln.

Heben des Staplers

- Wenn der Stapler mit einer Hebevorrichtung gehoben wird, diese an den markierten Hebepunkten ansetzen.



WARNUNG!

***Kippgefahr.
Stapler könnte umkippen, wenn die Hebevorrichtung falsch angesetzt wird.
Stapler stets an markierten Hebepunkten heben.***

- Wenn der Stapler mit einem anderen Gabelstapler gehoben wird, Stapler an seinem Schwerpunkt aufnehmen.
- Stapler an der Gabel des hebenden Staplers ordnungsgemäß verankern.
- Hubvorgang mit größter Vorsicht durchführen.



WARNUNG!

***Kippgefahr.
Stapler könnte umkippen, wenn er falsch aufgenommen wird.
Stapler stets gut verankert und mit dem Schwerpunkt zwischen den Gabeln des hebenden Gabelstaplers heben.***

Abschleppen und Transport eines defekten Staplers

- Entfernen Sie stets die Last, bevor Sie den Stapler abschleppen oder zum Reparaturplatz transportieren.

Je nachdem, ob sich der Stapler lenken und bremsen lässt, ergeben sich folgende Alternativen:

Lenk- und bremsfähiger Stapler

ACHTUNG: Eine Person muss sich immer in der Fahrerkabine befinden, um den Stapler lenken und bremsen zu können.

Stapler per Hand schieben:

1. Stapler starten.
2. Bremse lösen.
3. Stapler per Hand schieben.
4. Stapler ausschalten.

Stapler mit Schlepper und Abschleppseil abschleppen:

1. Abschleppseil am Stapler befestigen.
2. Stapler starten.
3. Bremse lösen.
4. Vorsichtig anfahren.
5. Stapler ausschalten.

Nicht lenk- und bremsfähiger Stapler

Stapler mit Schlepper und Anhänger abschleppen:

1. Stapler auf den Anhänger heben, siehe Anweisungen unter *Heben des Staplers*.
2. Stapler auf dem Anhänger verankern.
3. Vorsichtig anfahren.
4. Stapler laut den Anweisungen unter Heben des Staplers herunterheben.

Notfahrmodus

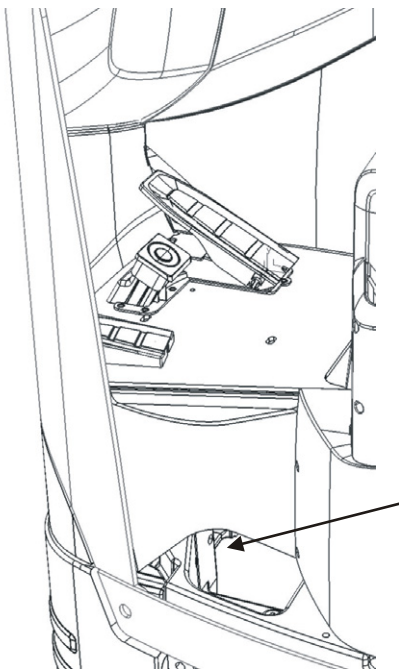
Der Stapler kann im Notfallfahrmodus gestartet werden.

1. (i) drücken, während der Stapler ausgeschaltet ist.
2. Notfallfahrmodus auswählen und die grüne Taste (I) drücken.
3. Anmelden

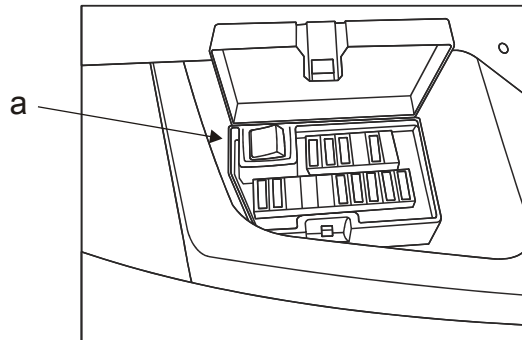


Im Notfallfahrmodus werden keine Fehlermeldungen angezeigt und alle Funktionen sind auf niedrige Geschwindigkeit begrenzt.

Freigabe der Feststellbremse



1. Stellen Sie den Stapler auf ebener Unterlage ab.
2. Blockieren Sie die Räder.
3. Für den Zugriff auf die Steuerung für die Freigabe der Feststellbremse die Fußplatte entfernen.
4. Die Abdeckung des Sicherungskastens entfernen und den Schalter (a) in Position 1 bringen, um die Feststellbremse freizugeben.



WARNUNG!

Verletzungsgefahr!

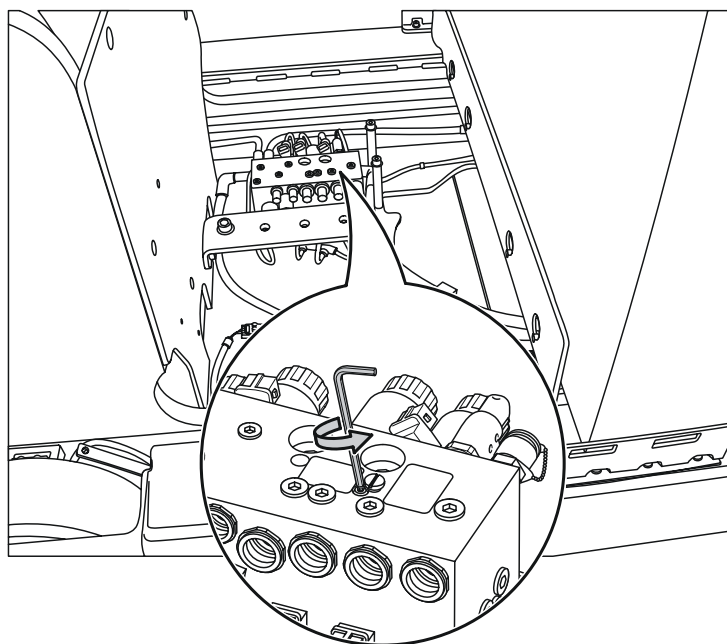
Der Stapler kann ins Rollen kommen, weil die Feststellbremse nicht mehr funktionsfähig ist.

Lassen Sie niemals den Stapler mit gelöster Feststellbremse stehen, ohne die Räder ordnungsgemäß zu blockieren.

Notabsenkung der Gabel

Wenn die Gabel sich nicht wie gewohnt absenken lässt, betätigen Sie die Notabsenkung.

1. Das Hubgerüst ganz herausfahren.
2. Schutzblech entfernen.
3. Senken Sie die Gabel, indem Sie die Ventilschraube auf der Oberseite des Ventilblocks öffnen.



Die Gabel senkt sich nun langsam.

HINWEIS:

Ziehen Sie die Schraube beim Schließen nur mit einem Drehmoment von 2,5Nm an.

Vorübergehende Stilllegung des Staplers

Wenn der Stapler vorübergehend stillgelegt wird, bitte folgende Maßnahmen durchführen:

Batterie

- Batterie voll aufladen und die normale Batteriewartung durchführen.
- Batterie **alle drei Monate** nachladen und Batterieflüssigkeit kontrollieren.

Hydraulikanlage

- Wechseln Sie das Öl in der Hydraulikanlage, wenn der Stapler länger als ein Jahr stillgelegt wird. Bezüglich Öl- und Fettspezifikationen siehe Wartungshandbuch.

Antriebsaggregat

- Wenn der Stapler für länger als **eine Woche** stillgelegt wird, Antriebsteil des Staplers zur Entlastung des Antriebsrades aufbocken.

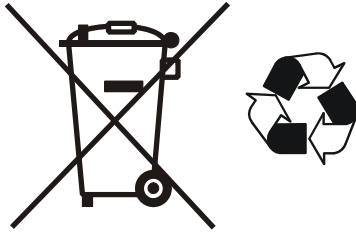
Wiederinbetriebnahme

Bevor der Stapler nach längerem Stillstand wieder in Betrieb genommen wird, überprüfen Sie ihn unbedingt laut den Tabellen im Kapitel *Mit dem Stapler arbeiten*.

- Wenn die Abstelldauer mehr als **drei Monate** beträgt, vorbeugende Wartung wie für 500 Stunden-Intervalle vorgeschrieben durchführen.

Wiederverwertung/ Entsorgung

Entsorgung der Batterie



Pb, Hg, Cd

Verbrauchte Batterien sind an den Hersteller der jeweiligen Batterien oder an dessen Vertreter zurückzusenden (siehe das Zeichen auf der Batterie), um entsorgt oder wiederverwertet zu werden. Wenn Sie Hilfe dabei benötigen, die Batterie an den Hersteller zurückzugeben, nehmen Sie Kontakt zu Ihrem örtlichen Staplerhersteller auf.

Das Symbol mit dem durchgekreuzten Abfalleimer bedeutet, dass die Batterie nicht mit dem Hausmüll entsorgt werden darf. Die Kennzeichnungen mit den Bezeichnungen der Chemikalien zeigen an, welches Schwermetall in der Batterie vorliegt.

Die für die Umwelt (einschließlich Tiere und Natur) und die menschliche Gesundheit am schädlichsten Bestandteile bestimmter Batterien sind die Schwermetalle Quecksilber (Hg), Cadmium (Cd) und Blei (Pb).

Entsorgung des Staplers

Der Stapler enthält wiederverwertbare Metalle und Kunststoffe. Nachstehend eine Aufstellung der bei den einzelnen Teilsystemen des Staplers benutzten Materialien:

Chassis	
Chassis	Stahl
Hubgerüst	Stahl
Vorschubwagen	Stahl
Instrumentenpanele	Polypropen
Fahrersitzpolsterung	Polyuretan
Antriebsaggregat	Stahl und Gußeisen
Buchsen	Polyamid
Lackierung	Epoxy-Polyester
Räder	Vulkollan und Stahl

Hydraulikanlage	
Ölbehälter	Polyäthylen
Pumpe	Stahl und Aluminium
Schläuche	Gummi, Stahl und Kunststoff
Zylinder	Gußeisen und Stahl
Ventile	Stahl

Elektroanlage	
Kabel	Kupferkabel mit PVC/PUR-Isolierummantelung
Elektronikkarte	Glasfiberverstärktes Kreiskartenlaminat Litiumbatterie
Motoren	Stahl, Kupfer und Aluminium
Frequenzwandler	Aluminium, Polycarbonat und Glasfiber FR 4
Elektronikgehäuse	Aluminium

Zertifikat

Zertifikat (Funkgerät)

DECLARATION OF CONFORMITY

We, Cinterion Wireless Modules GmbH
St.-Martin-Str. 53
81669 München
Germany

Declare under our sole responsibility that the products

Cinterion Wireless Modules DHU (Data Handling Unit) – Type: L30960-*9000-A100; 252378-001
- suitable for 4-band GSM (900/1800/850/1900 MHz)/GPRS

to which this declaration relates, are in conformity with the following standards and/or other normative documents, by specific reference to the essential requirements of Article 3 of the Directive 1999/5/EC:

Radio	GCF-CC v.3.25.0 with ref. to 3GPP TS51.010-1 v.7.5.0 (03/2007) EN 301 419-1 v4.1.1 (04/2000) incl. EN 301 511 V9.0.2 (03/2003)
EMC	EN 301489-7 V1.3.1 (11/2005)
Health and Safety	EN 60950-1:2006; EN60529:1991+A1:2000

We hereby declare that all essential radio test suites have been carried out and that the above named product is in conformity to all the essential requirements of R&TTE Directive 1999/5/EC.

The conformity assessment procedure referred to in Article 10(5) and detailed in Annex IV of Directive 1999/5/EC has been followed with the involvement of the following Notified Body:

Eurofins ETS Products Services GmbH
Storkower Straße 38c
D-15526 Reichenwalde
Germany

Identification mark: 0681

The expert opinion of **Eurofins ETS Products Services GmbH** has been reflected in their document G0M20811-2086-C.

The technical documentation relevant to the above equipment will be held at:

Cinterion Wireless Modules GmbH
Technology
Siemensdamm 50
13629 Berlin, Germany

Mr. Marian Baran
Chief Technology Officer

Berlin, 23 February 2009

Zertifikat (Stapler)

EG-Konformitätserklärung

Wir

Erklären, daß das Flurförderzeug

Fabrikat:

Typ:

Kennummer der benannten Stelle: 0404* Zertifikatnr.:

Gerätenummer:

Bezeichnung des Fahrzeugs: Industriestapler

Gemäß beigefügter Beschreibung mit:

- Maschinenrichtlinie 98/37/EG (bis 28.12.2009), 2006/42/EG (ab 29.12.2009) durch Erfüllung folgender Normen: EN 1726-1, EN 1726-2 und EN 1175-1
- Richtlinie 2004/108/EG über die elektromagnetische Verträglichkeit durch Erfüllung folgender Norm: EN 12895.

Sonstige Informationen

Die Produktentwicklungsabteilung des unter der oben stehenden Adresse ansässigen Unternehmens ist berechtigt, die technische Datei für die Produkte zusammenzustellen, für die dieses Zertifikat ausgestellt wurde.

Bei Lieferungen in Länder außerhalb der Europäischen Union kann es u. U. Unterschiede bezüglich der benötigten Dokumente in der jeweiligen Landessprache geben.

* SMP Svensk Maskinprovning AB, Fyrisborgsgatan 3, S-754 50 Uppsala
Telefon/Telephone: +46 10-516 64 00, Telefax: +46 18-12 72 44.

Änderung Nr. _____

Ort, Ausstellungsdatum

Unterschrift

Firma

Name des Unterzeichners

Diese EG-Konformitätserklärung ist eine Übersetzung der englischen Originalausgabe.