



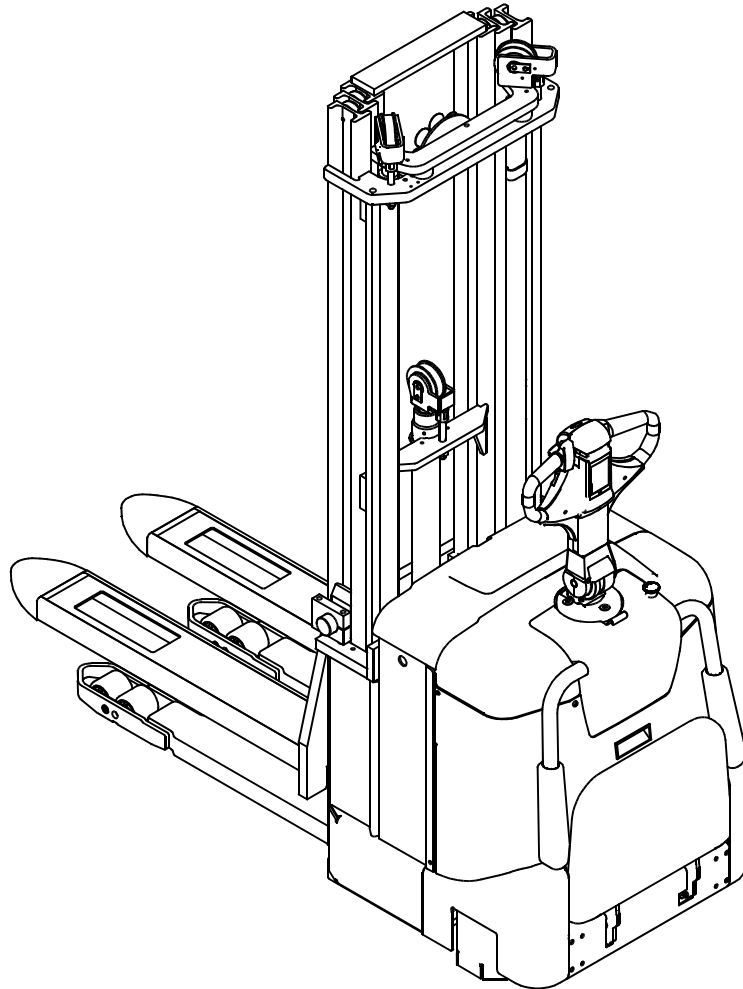
WARNUNG!

Vor Inbetriebnahme des Staplers
BEDIENUNGSANLEITUNG
bitte sorgfältig durchlesen.

ACHTUNG!

Für zukünftigen Gebrauch aufheben.

Übersetzung der ursprünglichen Anleitung



Bedienungsanleitung de

SPE125, SPE160

Gültig ab Gerätenummer: 6092548

Bestellnummer: 7511604-120

Ausgestellt am: 2009-09-07

BT Products AB
S-595 81 MJÖLBY SWEDEN

Nur gültig für Gerätenummer:

--	--	--	--	--	--	--	--	--	--	--

Zu Ihrer eigenen Sicherheit lesen Sie bitte diese Bedienungsanleitung vor Inbetriebnahme des Staplers durch!

Es ist sehr wichtig, daß Sie vor Inbetriebnahme des Staplers diese Bedienungsanleitung sorgfältig **durchlesen**, damit Sie den Stapler **sicher** und **effizient** bedienen können.

In dieser Bedienungsanleitung finden Sie Informationen über Sicherheitsvorschriften und Bedienung des Staplers sowie Angaben darüber, wie Sie das Gerät mit Hilfe eines täglichen Wartungsprogramms in einwandfreiem Zustand erhalten.

Nur Personen mit einer entsprechenden Fahrerausbildung sind befugt, dieses Gerät zu bedienen.

Ihr Arbeitgeber ist dafür verantwortlich, daß Sie über ausreichende Kenntnisse zur Bedienung des Staplers verfügen. Zögern Sie nicht, Ihren Vorgesetzten anzusprechen, falls Sie sich hinsichtlich der Bedienung des Gerätes unsicher fühlen.

Befolgen Sie stets die Warnungen, die in der Bedienungsanleitung gegeben werden, bzw. am Stapler angebracht sind, um Unfälle oder Beinahe-Unfälle zu vermeiden.

BT Products AB

Sicherheitsvorschriften	3
Warnhinweise	3
Allgemeine Sicherheitsvorschriften	5
 Warn- und Hinweisschilder	 10
 Beschreibung des Staplers	 13
Vorgesehener Einsatz des Staplers	14
Nicht zulässiger Einsatz des Staplers	14
Technische Daten	15
Abmessungen des Staplers	16
 Hauptkomponenten	 20
 Schalter und Bedienelemente	 22
Anzeigen und Programmieren	28
Warncodes	30
Fehlercodes	31
 Zubehör	 32
Feuerlöscher	32
Warnleuchte	33
Schutzdach	34
Fester Seitenschutz	35
Feste Rückenlehne	36
Lastenschutzgitter	37
Kriechgang-Taste	37
Gehversion	37
Truck Log System	38
Identifikationseinheit	38
Auffahrsensor	39
Schreibunterlage	39
Servolenkung	39
 Fahren	 40
Stapler starten	40
Bremsen	41
Geschwindigkeitsreduktion	41
Lenkung	41
Abstellen des Staplers	42
 Transport der Last	 43
Aufnahme von Lasten	44
Abstellen von Lasten	45

Batterie	47
Wartung der Batterie	47
Aufladen der Batterie	47
Wechsel der Batterie	50
Tägliche Einsatzprüfung und Pflege	52
Wartung	56
Reinigen und Waschen	58
Wartungsschema	60
Transport, Lagerung und vorübergehende Stilllegung des Staplers	65
Abmessungen und Gewicht des Staplers in der Standardausführung	65
Heben des Staplers	66
Abschleppen und Transport eines defekten Staplers	67
Vorübergehende Stilllegung des Staplers	68
Wiederinbetriebnahme	68
Wiederverwertung/Entsorgung	69
Entsorgung der Batterie	69
Entsorgung des Staplers	69
Zertifikat	72
Zertifikat (Funkgerät)	72
Zertifikat (Stapler)	73

Sicherheitsvorschriften

Warnhinweise

Befolgen Sie stets alle Warnungen in der Bedienungsanleitung oder am Stapler, um Unfälle oder Beinahe-Unfälle zu vermeiden.

Warnstufen

Für die Warnhinweise dieser Bedienungsanleitung, die die Sicherheit betreffen, gelten vier unterschiedliche Stufen. Sie informieren über Gefahren, beschreiben die Folgen und geben Anweisungen zur Unfallverhütung.



GEFAHR!

Warnt davor, daß mit einem Unfall zu rechnen ist, wenn die Vorschriften nicht befolgt werden. Die Folgen sind schwere oder möglicherweise tödliche Verletzungen und/oder sehr hoher Sachschaden.



WARNUNG!

Warnt davor, daß ein Unfall möglich ist, wenn die Vorschriften nicht befolgt werden. Die Folgen können schwere oder möglicherweise tödliche Verletzungen und/oder hoher Sachschaden sein.



VORSICHT!

Warnt davor, daß ein Unfall möglich ist, wenn die Vorschriften nicht befolgt werden. Die Folgen können Verletzungen und/oder Sachschaden sein.

ACHTUNG!

Hinweis auf Unfallgefahr bei Nichtbeachtung der Vorschriften.

Verbotszeichen



RAUCHEN VERBOTEN

Wenn trotz Rauchverbot geraucht wird, kann sich u.U. ein schwerer Unfall ereignen.



KEIN OFFENES FEUER

Wenn offenes Feuer entzündet wird, obwohl dieses streng verboten ist, kann sich u.U. ein schwerer Unfall ereignen.



ALLGEMEINES VERBOT

Wenn dieses Verbotssymbol mißachtet wird, kann sich ein schwerer Unfall ereignen.

Gebotszeichen



SCHUTZSCHUHE

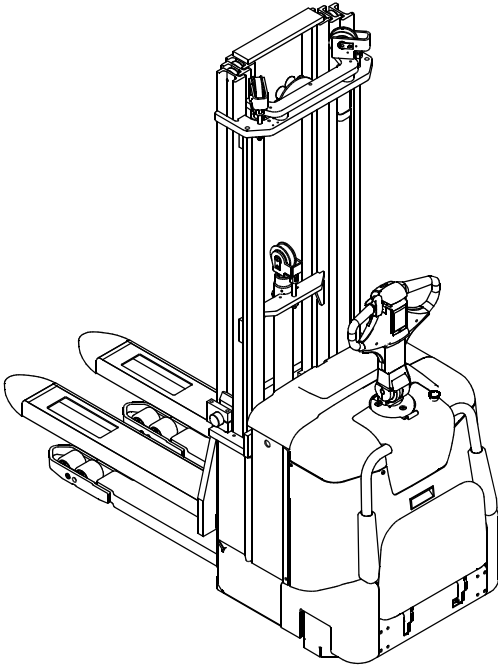
Wenn Schutzschuhe vorgeschrieben sind, müssen solche getragen werden, um Verletzungen zu vermeiden.



SCHUTZBRILLE

Wenn eine Schutzbrille vorgeschrieben ist, muss diese getragen werden, um Verletzungen zu vermeiden.

Allgemeine Sicherheitsvorschriften



Führen Sie vor Inbetriebnahme des Staplers stets eine tägliche Einsatzprüfung durch, siehe Kapitel *Tägliche Einsatzprüfung und Pflege*. Kontrollieren Sie, daß die Sicherheitsausrüstung sowie alle Schutz- und Sicherheitsschalter ordnungsgemäß funktionieren, bevor Sie den Stapler in Betrieb nehmen. Diese Sicherheitsausrüstung darf nicht außer Funktion gesetzt oder entfernt werden.

- Kontrollieren Sie, daß alle Warn- und Geräteschilder sauber sind und sich in einwandfreiem Zustand befinden.

Die Batterie muß im Batterieraum sicher verankert sein. Das Gewicht der Batterie muß mit dem auf dem Typenschild des Staplers angegebenen Gewicht übereinstimmen.

Wenn der Stapler Schäden oder Fehler aufweist, die die Sicherheit oder die gefahrlose Benutzung beeinträchtigen, darf der Stapler nicht in Betrieb genommen werden. Dies gilt auch, wenn am Stapler Reparaturen, Umbauten oder Einstellungen ohne Abnahme und Zustimmung durch BT-autorisierte Mitarbeiter durchgeführt wurden.

Einsatz des Staplers

Der Stapler wurde konzipiert und gebaut, um als Arbeitsgerät beim Aufnehmen und Abstellen von Lasten in unterschiedlichen Höhen zu dienen.

Für den Einsatz im Kühl- und Gefrierhausbereich muß der Stapler über eine entsprechende Ausstattung verfügen.

Es ist **nicht gestattet**, diesen Stapler für andere als die vorgesehenen Zwecke zu benutzen. Dies gilt z.B. für folgende Einsatzarten:

- In Bereichen mit Feuer- und Explosionsgefahr durch staub- oder gashaltige Luft .
- Als Zugfahrzeug für Anhänger.
- Zum Abschleppen von anderen Staplern.
- Zum Befördern/Heben von Personen.

Verantwortungsbereich des Fahrers

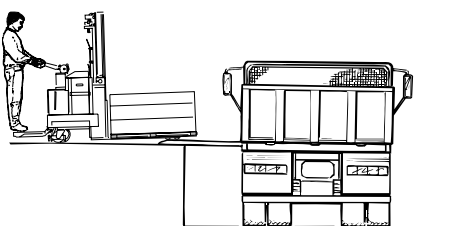
- Der Stapler darf nur von Personen gefahren werden, die eine Ausbildung als Staplerfahrer haben und über eine entsprechende Genehmigung der Betriebsleitung verfügen.
- Für jedes Land (jeden Staat) gelten eigene Sicherheitsvorschriften. Es gibt auch örtliche Bestimmungen für verschiedene Handhabungsarten. Der Fahrer ist verpflichtet, diese zu kennen und zu beachten. Wenn die Empfehlungen dieses Handbuches von den Landesvorschriften abweichen, müssen die Sicherheitsvorschriften vor Ort befolgt werden.
- Für den Stapler muß ausreichender Versicherungsschutz bestehen, der den gesetzlichen und ortsüblichen Bestimmungen entspricht.
- Unfälle, die Personen-, Gebäude- oder Ausrüstungsschäden zur Folge hatten, sofort dem zuständigen Mitarbeiter melden. Dies gilt auch für Beinahe-Unfälle und evtl. Mängel des Staplers.
- Stapler in jeder Situation vorsichtig, umsichtig und verantwortungsbewußt fahren.
- Vor Ort geltende Vorschriften zur persönlichen Schutzausrüstung befolgen.
- Wegen der Rutschgefahr Stapler **niemals** mit ölverschmierten Händen oder Schuhen fahren.

Arbeitsbereich

- Soweit vorhanden, speziell für den Staplerverkehr markierte Wege benutzen.
- Stapler nur auf einer festen, ebenen Fläche fahren, z.B. auf Beton oder Asphalt.
- Vergewissern Sie sich, daß die Tragfähigkeit des Bodens im Arbeitsbereich für das **Gesamtgewicht** des Staplers, d.h. Staplergewicht einschl. max. Zuladung und Fahrer, ausreicht.
- Besonders auf evtl. hervorstehende Gegenstände aus Regalen, Fächern oder Wänden achten, die Verletzungen oder Schäden verursachen können.
- Der Aufenthalt von anderen Mitarbeitern in direkter Umgebung des Staplers ist **nicht gestattet**, wenn dort Verletzungsgefahr besteht, z.B. im Bewegungsbereich des Gerätes oder durch herabfallende Waren, sich senkende oder herabfallende Hubvorrichtungen.

Fahren und Fahrverhalten

- Stapler stets vom vorgesehenen Fahrerplatz aus fahren.
- Stapler stets verantwortungsbewußt und kontrolliert steuern. Plötzliches Anfahren oder Abbremsen sowie Kurvenfahrten bei zu hoher Geschwindigkeit vermeiden.
- Fahren Sie den Stapler bei Gefälle mit verringerter Geschwindigkeit. Fahren Sie das Gefälle gerade hinauf oder herunter. Es ist nicht zulässig, den Stapler auf dem Gefälle zu wenden. Bei unbeladenen Staplern muss die Gabel während der Fahrt im Gefälle nach unten, bei beladenen Staplern nach oben zeigen.
- Bei glatter Fahrbahn Geschwindigkeit reduzieren, damit der Stapler nicht ins Schleudern gerät oder umkippt.
- Außer beim Aufnehmen oder Abstellen von Lasten Stapler stets mit abgesenkten Gabeln fahren.
- Die Geschwindigkeit stets den derzeitigen Verkehrsverhältnissen anpassen. Achten Sie insbesondere auf Fußgänger und andere Stapler. Bei Sichtbehinderungen Geschwindigkeit reduzieren.
- Zur Vermeidung von Schäden und Unfällen besonders auf Personen sowie fest angebrachte und bewegliche Gegenstände im Arbeitsbereich achten.
- Wenn andere Mitarbeiter sich im Arbeitsbereich aufhalten, müssen Sie jederzeit bereit sein, den Stapler anzuhalten.
- Sicheren Abstand zu vorausfahrenden Fahrzeugen halten.
- Auf Ladekais und Ladebrücken sicheren Abstand zum Rand halten. Auf besonders markierte Gefahrenbereiche achten.
- Hupe betätigen, um andere auf den Stapler aufmerksam zu machen bzw. beim Überholen.
- Beladenen Staplern an Kreuzungen und engen Durchgängen Vorfahrt gewähren.
- Die Beförderung von Passagieren ist **strengstens untersagt**.
- Stapler **niemals** fahren, wenn ein Körperteil sich außerhalb des Fahrerplatzes befindet.
- Bevor Sie den Stapler über eine Ladebrücke fahren, vergewissern Sie sich, dass diese sicher verankert ist und eine ausreichende Tragfähigkeit aufweist. Stapler langsam und vorsichtig über die Ladebrücke fahren. Sicheren Abstand zum Rand halten.
- Wenn der Stapler auf ein anderes Fahrzeug gefahren wird, vergewissern Sie sich, daß das betreffende Fahrzeug fest steht, und die Bremse ordnungsgemäß angezogen ist.



- Bevor Sie den Stapler in einen Aufzug hineinfahren, vergewissern Sie sich, daß der Aufzug für die Gesamtbelastung (Gewicht des Staplers mit Last und Fahrer) zugelassen ist. Mit der Last zuerst in den Aufzug fahren. Andere Personen dürfen sich nicht im Aufzug aufhalten.
- Wenn die Last die Sicht behindert, immer mit der Last nach hinten fahren.

Handhabung der Last

- Beim Abholen oder Abstellen von Lasten stets vorsichtig fahren.
- Nur beim Abholen oder Abstellen von Lasten mit gehobenen Gabeln fahren. Sicheren Abstand zu Personen im Arbeitsbereich des Staplers halten.
- Nur Lasten transportieren, die die zulässige Tragfähigkeit des Staplers nicht übersteigen. Länge/Breite der Gabeln müssen der Ladung in Form und Abmessungen entsprechen.
- Nur stabil und sicher angeordnete Lasten transportieren.
- Lange und hohe Lasten mit besonderer Vorsicht transportieren.

Abstellen des Staplers

- Falls vorhanden, Stapler stets auf besonders ausgewiesenen Plätzen abstellen.
- Stapler niemals auf:
 - schräger Fläche abstellen oder
 - so, dass er den übrigen Verkehr und andere Arbeiten behindert bzw. Notausgänge versperrt.

Handhabung der Batterie

- Batterie mit allen Anschlüssen vorsichtig handhaben. Anweisungen zum Wechseln und Aufladen der Batterie sorgfältig durchlesen und befolgen. Siehe hierzu das Kapitel *Batterie*.
- Bei allen Arbeiten an der Batterie Schutzbrille tragen.
- Vergewissern Sie sich, daß das Gewicht der Batterie mit den Angaben im Typenschild übereinstimmt.
- Vergewissern Sie sich, dass die Batterie im Batterieraum sicher verankert ist.





Funkgerät

Das Symbol zeigt, dass der Stapler mit einem Funkgerät mit drahtloser Verbindung zu Toyota I-site.

Hiermit erklärt [BT], dass sich das Gerät [Funkgerät] in Übereinstimmung mit den grundlegenden Anforderungen und den übrigen einschlägigen Bestimmungen der Richtlinie 1999/5/EG befindet.



GEFAHR!

Der Stapler ist mit einem Funkgerät ausgestattet und darf nicht in Räumen benutzt werden, in denen Feuer- oder Explosionsgefahr besteht.



GEFAHR!

Der Stapler ist mit einem Funkgerät ausgestattet und darf nicht in der Nähe medizinischer Geräte benutzt werden.

Wartung und Reparaturen

Für den Stapler sind regelmäßige Wartungsarbeiten laut Wartungsschema vorgeschrieben, um Defekte und Unfälle zu vermeiden. Wartungs-, Einstell- und Reparaturarbeiten dürfen nur von qualifizierten und von BT ausgebildeten Mitarbeitern durchgeführt werden.

- Verwenden Sie für Wartung und Reparatur nur von BT empfohlene Ersatzteile. Weitere Informationen finden Sie im BT-Ersatzteilkatalog.

Modifizierungen und Umbauten des Staplers, die den sicheren Einsatz oder die Funktion beeinträchtigen sind nicht zulässig.

Garantiebedingungen der BT-Stapler für Lagerhallen

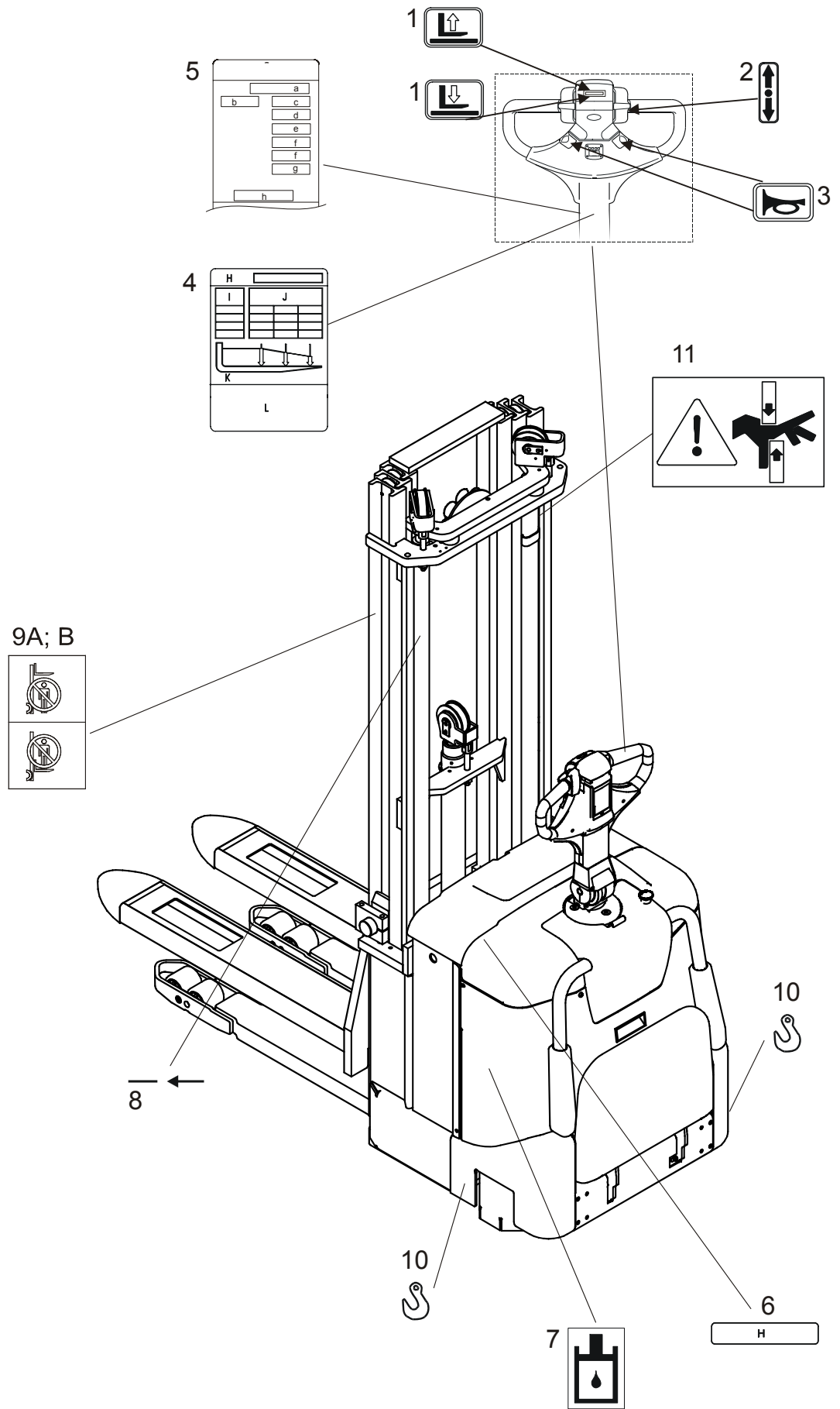
Die Garantie des Staplers für Lagerhallen ist nur gültig, wenn der Service und die Wartung mit den BT-Empfehlungen übereinstimmen und von BT-autorisiertem Personal durchgeführt wird, das die von BT empfohlenen Ersatzteile verwendet.

Warn- und Hinweisschilder

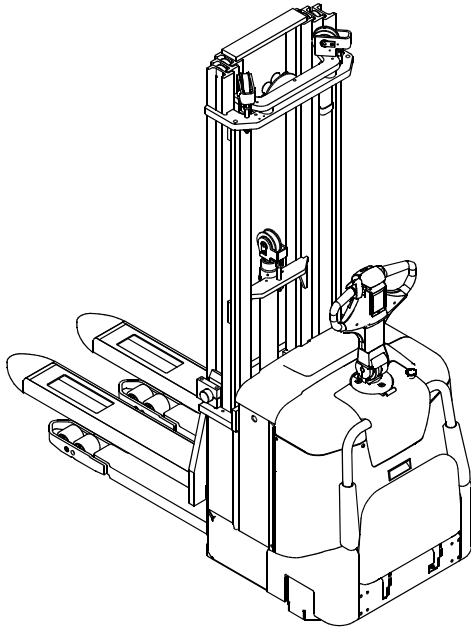
Die Abbildung zeigt Position und Bedeutung der am Stapler angebrachten Schilder.

1. Bedienschalte Hydraulik: Heben/Senken der Gabeln
2. Fahrtrichtung
3. Hupe
4. Tragfähigkeitsschild
5. Typenschild
6. Gerätenummer
7. Auffüllstutzen Hydrauliköl
8. Max. Höhe bei Nenn-Tragfähigkeit
9. A) Gehe nicht unter gehobener Last
B) Stehe nicht auf den Gabeln
10. Anschlagpunkte Heben
11. Quetschgefahr

Warn- und Hinweisschilder



Beschreibung des Staplers



Dieses Gerät ist ein Elektro-Gabelhubwagen, der mit einer Deichsel ausgestattet ist. Der Gabelhubwagen kann wahlweise von der Fahrerplattform aus oder im Gehen gesteuert werden.

Die Eigenschaften des Gabelhubwagens werden am besten genutzt, wenn der Fahrer den Gabelhubwagen im Stehen von der ergonomischen Plattform aus steuert, da er in dieser Stellung freie Sicht über Gerät und evtl. Last hat und seine Arbeit sicher erledigen kann.

Der Gabelhubwagen ist außerdem mit Schutztüren ausgestattet, die den Fahrer beim Fahren im Stehen auf der Plattform schützen. Wenn die Türen heruntergeklappt sind, beträgt die max. Geschwindigkeit des Hubwagens stets 6 km/h. Wenn die Türen in Sicherheitsstellung hochgeklappt sind und der Fahrer auf der Plattform steht, beträgt die max. Geschwindigkeit des Hubwagens 8 km/h.

Das ergonomische Design der Deichsel garantiert optimale Fahrerergonomie, denn alle Bedienelemente und Tasten sind für den Fahrer leicht zugänglich angeordnet, ohne daß er den Deichselgriff loszulassen braucht. Die Deichsel ist auch mit einem Display versehen, die u.a. Betriebsstunden und Restkapazität der Batterie anzeigt. Außerdem benutzt der Fahrer das Display, wenn er einen der programmierbaren Fahrerparameter ändern möchte.

Der Gabelhubwagen ist mit dem von BT patentierten Power-Trak-System ausgerüstet, bei dem der Druck des Antriebsrades dem Gewicht der jeweiligen Last und dem Verschleiß des Antriebsrades angepasst wird.

SPE125 hat eine maximale Tragfähigkeit von 1250 kg.

SPE160 hat eine maximale Tragfähigkeit von 1600 kg.

Der Stapler ist mit einer 24 V Elektroanlage ausgestattet. Die Geschwindigkeit wird mit Hilfe eines Transistorreglers gesteuert, um beim Fahren eine weiche Steuerung von Geschwindigkeit und Beschleunigung zu gewährleisten.

Die Gabeln werden mittels einer kraftvollen Hydraulikanlage gehoben. Der Hubvorgang wird durch eine stufenlose transistorgesteuerte Drehzahlsteuerung geregelt. Die Steuerung der Senkgeschwindigkeit sowie die Positionierung der Gabel beim Stapeln erfolgt mit Hilfe des Proportionalventils des Gabelhubwagens.

Der Batterieraum ermöglicht seitlichen Batteriewechsel bzw. Batteriewechsel von oben, wodurch der Hubwagen für fast alle Arten von Batteriewechsel konzipiert wurde,

Beschreibung des Staplers

Wenn der Seitenschutz heruntergeklappt ist, beträgt die Höchstgeschwindigkeit des Staplers 6 km/h.



Wenn der Seitenschutz hochgeklappt wurde und der Fahrer auf der Plattform steht, beträgt die Höchstgeschwindigkeit des Staplers 8 km/h.



Vorgesehener Einsatz des Staplers

Dieser Stapler wurde nur für den Umschlag von Waren entwickelt und gebaut. Durch die Ausrüstung mit speziellem Zubehör lässt sich der Stapler der jeweiligen Arbeitssituation anpassen.

Nicht zulässiger Einsatz des Staplers

Dieser Stapler wurde für innerbetriebliche Warentransporte konzipiert. Es ist u.a. nicht gestattet, den Stapler für folgende Zwecke einzusetzen:



- Für Transporte in Bereichen mit staub- oder gashaltiger, leicht entzündlicher und explosiver Atmosphäre
- Als Zugfahrzeug für Anhänger
- Für das Abschleppen von anderen Staplern
- Zum Befördern/Heben von Personen
- Für Transporte auf unbefestigten Böden

Technische Daten

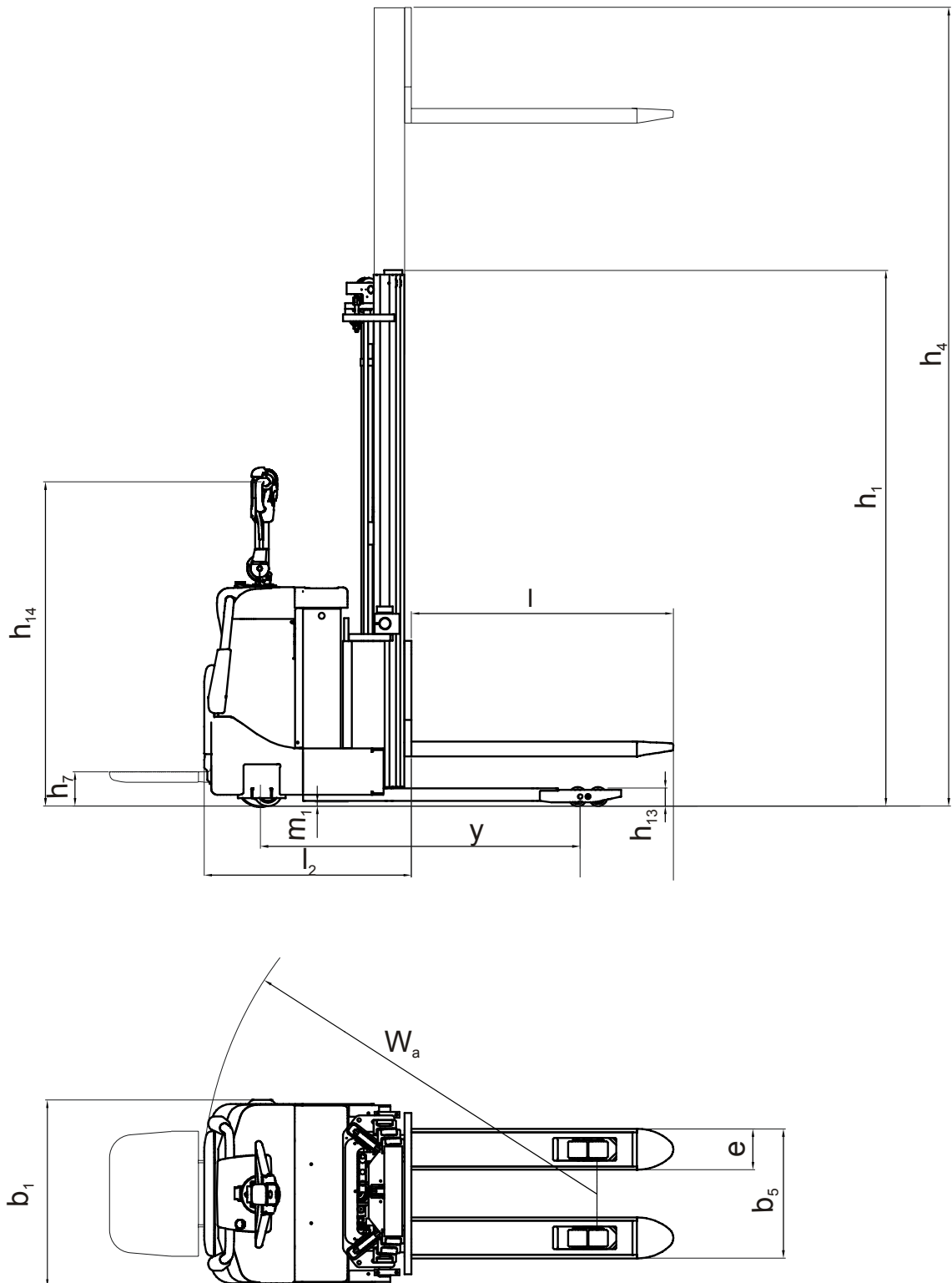
Die Tabelle enthält Informationen über bestimmte produkttechnische Daten, die für die tägliche Arbeit mit dem Stapler wichtig sind.

Typenbezeichnung	SPE125	SPE160
Nenntragfähigkeit, kg	1250	1600
Hubhöhe, mm	2350-5400	2350-5400
Fahrgeschwindigkeit ohne Last (<800 kg) mit hochgeklapptem Seitenschutz und heruntergelassener Plattform. Transportmodus (Lh < 1,65 m), km/h	8	8
Fahrgeschwindigkeit mit Nennlast (>800 kg) mit hochgeklapptem Seitenschutz und heruntergelassener Plattform. Transportmodus (Lh < 1,65 m), km/h	7	7
Fahrgeschwindigkeit ohne Schütztüren Transportlage (Lh < 1,65 m), km/h	6	6
Fahrgeschwindigkeit Stapelposition (Lh > 1,65 m), km/h	5	5
Steigfähigkeit ohne/mit Nennlast, %	12/10	12/10
Gewicht ohne Batterie, kg	960	1050
Gewicht mit Batterie, kg	1210	1300
Wenderadius (Wa), mm (kleines Batteriefach, Gabellänge 1150 mm, Hubgerüst DX)	1716	1716
Schalldruckpegel, zeitlicher Mittelwert gemäß EN 12053 [dBA], Fehlerspanne 4 dB	< 70	< 70
Ganzkörpervibrationen gemäß EN 13059 und EN 12096 [m/s ²], Fehlerspanne 30%	0,6	0,6
Zulässige Antriebsräder, Material	Power friction Tractothan Vulkollan, mit Profil Elastomer, nicht färbend	Power friction Tractothan Vulkollan, mit Profil Elastomer, nicht färbend

Angaben zu Tragfähigkeit, Hubhöhe und Gewicht des Staplers entnehmen Sie bitte dem Typenschild des Gerätes.

Abmessungen des Staplers

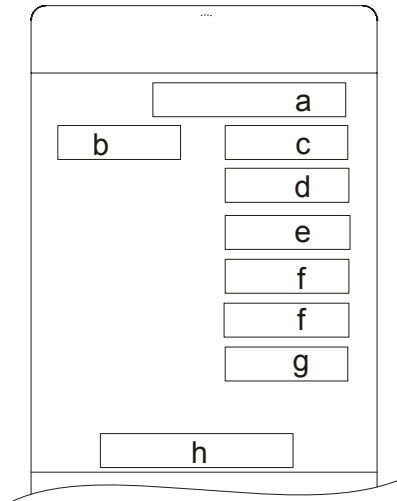
In der Abbildung sehen Sie die Außenabmessungen von dem Gerät in der Standardausführung.



Beschreibung des Staplers

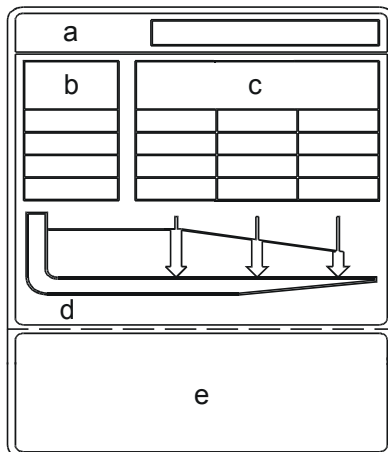
Maß (mm)	SPE125	SPE160
b ₁ Gesamtbreite	790/850/1150	790/850/1150
b ₅ Maß über gabel	450 - 685	570 - 685
e Gabelbreite	180	180
h ₁ Hubgerüsthöhe, min	1710 - 2365	1710 - 2365
h ₄ Hubgerüsthöhe, max	2350 - 5400	2350 - 5400
h ₇ Plattformhöhe	150	150
h ₁₃ Gabelhöhe bei gesenkter gabel	90	90
h ₁₄ Deichselhöhe in Neutral-lage	1435	1435
l Gabellänge	600 - 1400	800 - 1400
l ₂ Länge einschl. Gabelrücken	860	907
m ₁ Bodenfreiheit	24	24
y Radstand	1440	1440
W _a Wenderadius	1716	1716

Beschreibung des Staplers



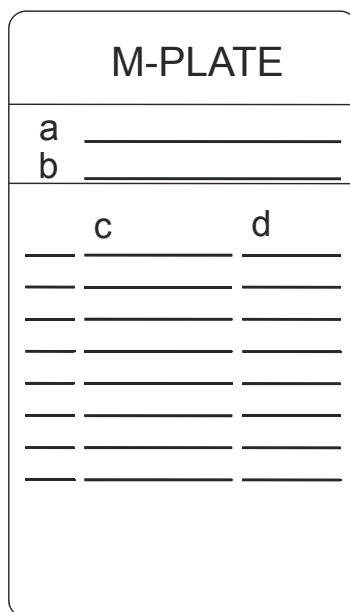
Wie ein Typenschild zu lesen ist

- a: Typ - Staplermodell
- b: Nr – Die spezifische Seriennummer für Ihren Stapler
- c: Herstellungsjahr
- d: Nenntagfähigkeit – max. zulässige Last auf der Gabel
- e: Gewicht ohne Batterie
- f: Batteriegewicht – min. und max. zulässiges Batteriegewicht. Die Bremswirkung kann beeinträchtigt werden. Stapler kann instabil werden und somit den Verkehr gefährden, wenn das Batteriegewicht nicht innerhalb des angegebenen Bereichs liegt.
- g: Batteriespannung
- h: Batterietyp (nur ANSI)



Wie ein Tragfähigkeitsschild zu lesen ist

- a: Nr - Eindeutige Seriennummer des Staplers
- b: Hubhöhe - Die maximale Hubhöhe des Staplers
- c: Zulässige Last - Zulässige Höchstlast für den jeweiligen Abstand zum Lastenschwerpunkt
- d: Lastenschwerpunkt - Abstand vom Gabelende bis zum Lastenschwerpunkt
- e: Informationstext - Der Stapler darf nur mit abgesenkter Gabel bewegt werden (ausgenommen Stapelvorgänge)



Wie ein Umbauschild zu lesen ist (M-plate)

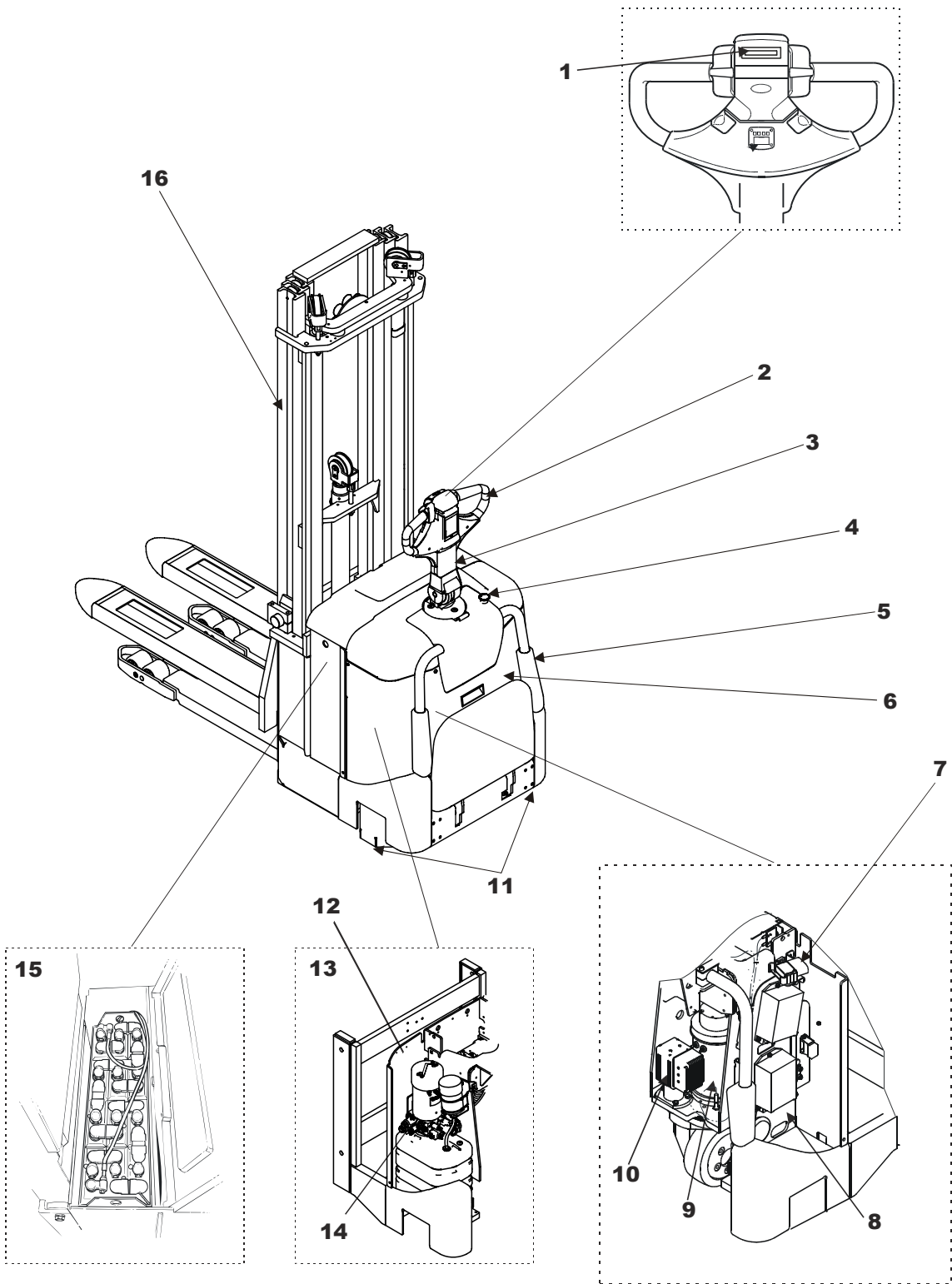
- a: Staplermodell
- b: Die spezifische Seriennummer für Ihren Stapler/Baujahr
- c: Umbaunummer
- d: Datum des Umbaus

Beschreibung des Staplers

Hauptkomponenten

1. Bedienhebel Hydraulik
2. Deichsel
3. Typenschild
4. Notausschalter
5. Schutztüren
6. Abdeckung
7. Batteriestecker
8. Elektroschalttafel
9. Antriebsaggregat mit Bremse
10. Servolenkung (Sonderausstattung)
11. Stützräder
12. Gerätenummer
13. Hydraulikanlage
14. Hydraulikventile
15. Batterie
16. Hubgerüst

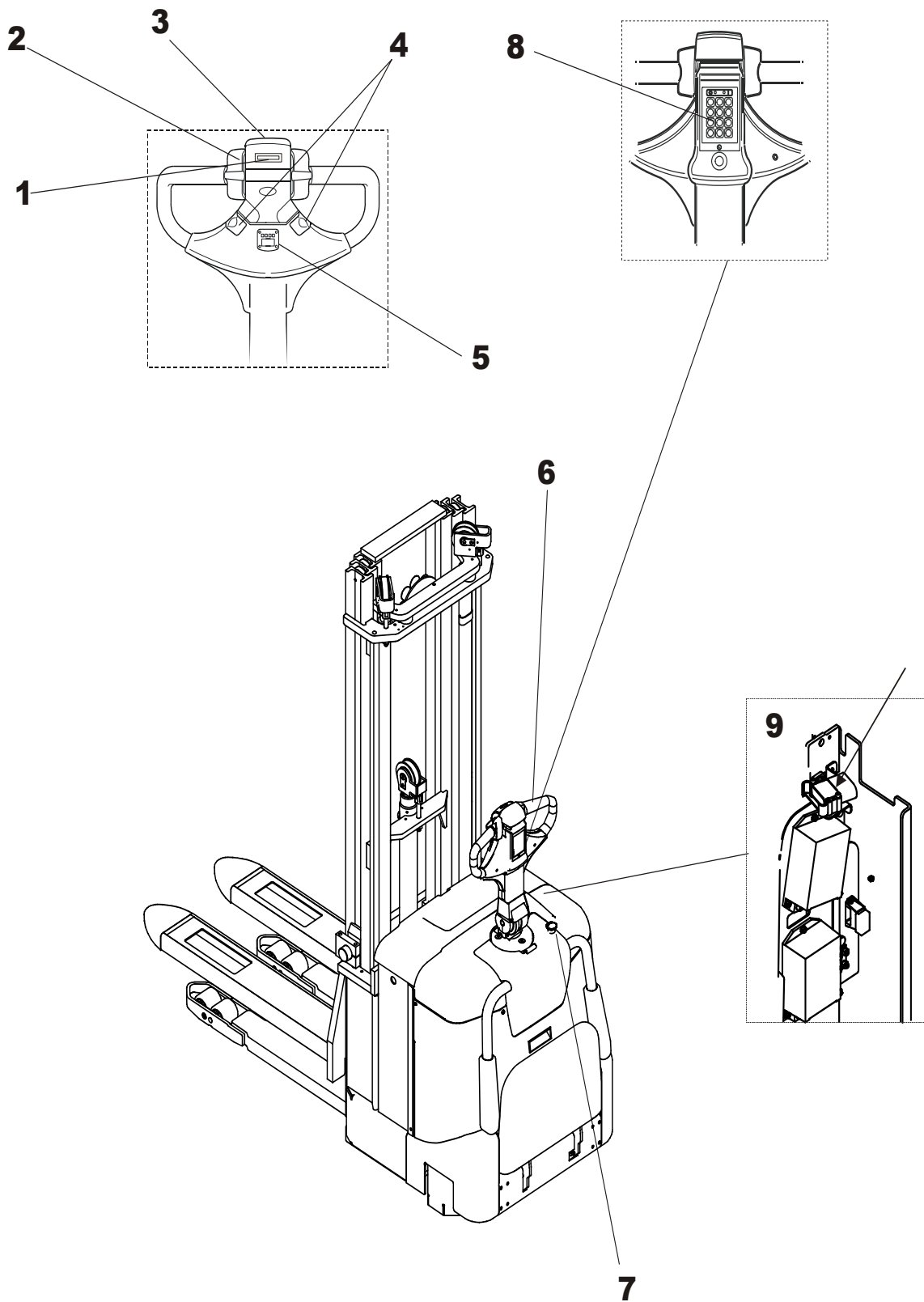
Hauptkomponenten

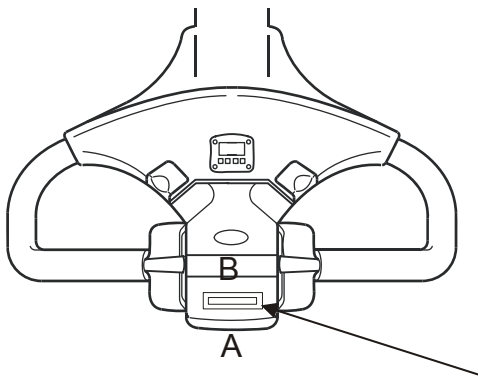


Schalter und Bedienelemente

1. Schalter zum Heben und Senken der Gabeln
2. Fahrtrichtungsschalter und Geschwindigkeitsregler
3. Sicherheitsrücklaufschalter
4. Hupe
5. Display
6. Deichsel und Bremsschalter
7. Notausschalter
8. Tastatur
9. Batteriestecker

Schalter und Bedienelemente





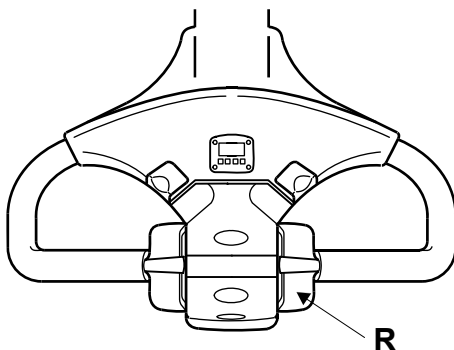
Schalter zum Heben und Senken der Gabel

Der Hubvorgang wird durch eine stufenlose transistorgesteuerte Drehzahlsteuerung geregelt. Die Steuerung der Senkgeschwindigkeit sowie die Positionierung der Gabel beim Stapeln erfolgt mit Hilfe des Proportionalventils des Gabelhubwagens.

Die Abbildung zeigt den Schalter vom Fahrerplatz aus.

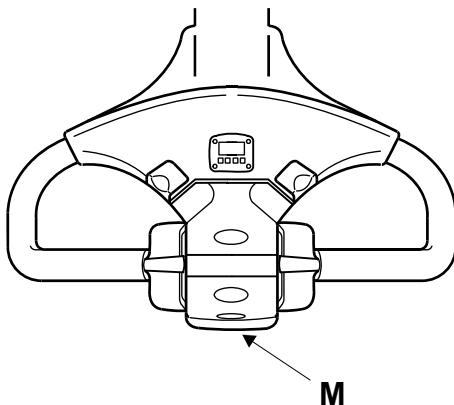
- Zum Heben der Gabel Schalter in Richtung A bewegen
- Zum Senken der Gabel Schalter in Richtung B bewegen.

Achtung: Die Gabel läßt sich bei ausgeschaltetem Stapler nicht absenken.



Fahrtrichtungsschalter und Geschwindigkeitsregler

- Die Fahrtrichtung bestimmen Sie, indem Sie Schalter (R) in gewünschte Richtung drehen. Die Fahrgeschwindigkeit wird je nach Schalterbetätigung stufenlos reguliert.
- Die Bremse löst in dem Augenblick, in dem der Regler betätigt wird. Bei Rückwärtsfahrt richtet sich die Geschwindigkeit nach dem Betätigungsweg des Reglers. Wenn der Fahrer den Regler losläßt und dieser in Nullstellung zurückgeht, wird die Geschwindigkeit automatisch reduziert.

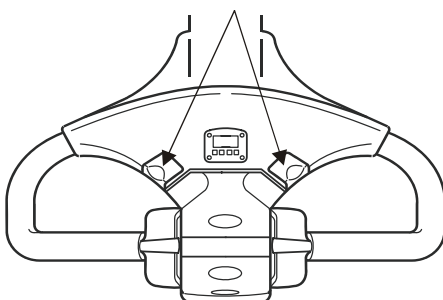


Sicherheitsrücklaufschalter

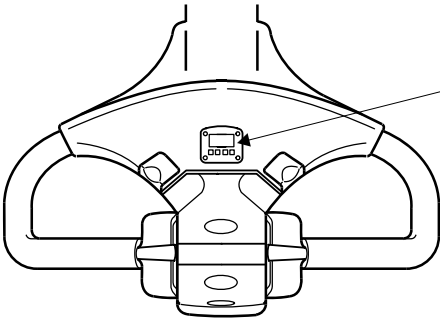
Um den Fahrer vor Quetschverletzungen zu schützen, fährt der Stapler in Gabelrichtung, wenn Schalter M betätigt wird. Wenn der Schalter nicht mehr betätigt wird, bleibt der Stapler stehen. Sie müssen den Fahrtrichtungsschalter in Neutrallage bewegen, um den Stapler neu zu starten.

Hupe

Die Hupe ertönt so lange, wie der Schalter betätigt wird.



Display

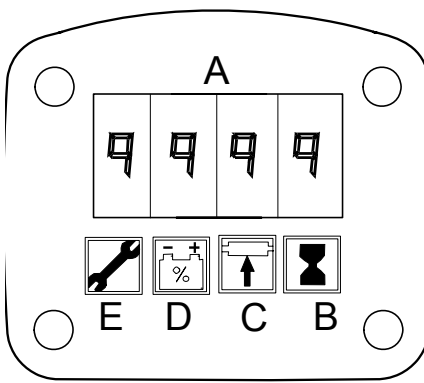


- A: Numerisches Feld
- B: Betriebsstundenanzeige
- C: Parameterkontrolle
- D: Batterieanzeige
- E: Fehleranzeige

Auf dem Display erhält der Fahrer Informationen bezüglich der Restkapazität der Batterie, der Betriebsstundenzahl und evtl. Fehlermeldungen. Außerdem benutzt er das Display, um die Fahrerparameter zu ändern.

Numerisches Feld (A)

Dieses Feld zeigt normalerweise die Batteriekapazität in % an, kann aber auch Fehlercodes und Parameter anzeigen.



Betriebsstundenanzeige (B)

Wenn dieses Symbol leuchtet, erscheint die aktuelle Betriebsstundenanzeige im numerischen Feld.

Parameterkontrolle (C)

Bei der Überprüfung der eingestellten Parameter leuchtet Symbolfeld D. Im numerischen Feld erscheint nun die Aufstellung der Parameter.

Batterieanzeige (D)

Wenn dieses Symbol leuchtet, wird gemäß unten im numerischen Feld die Restkapazität der Batterie in % angezeigt.

100 % = maximale Batteriekapazität

0 % = Batterie entladen.

Zeigt das Feld eine Batteriekapazität von 10 %, beginnt das Symbol zu blinken, um auf die niedrige Kapazität aufmerksam zu machen. Wenn das Feld eine Batteriekapazität von 0 % anzeigt, wird die Hubfunktion des Gabelhubwagens ausgeschaltet, um eine Überlastung der Batterie zu verhindern. Der Gabelhubwagen ist jedoch noch immer fahrbereit, damit er zur Ladestation gefahren werden kann.

Fehleranzeige (E)

Wenn dieses Symbol blinkt, erscheint ein Fehlercode im numerischen Feld. Die Bedeutung des Codes entnehmen Sie bitte unter "Fehlercodes" auf Seite 30.

Funktion

Wenn der Steuerstrom zugeschaltet wird, erscheint, für einige Sekunden, der Betriebsstundenzähler mit der Betriebsstundenanzeige, und danach wird die Restkapazität der Batterie in Verbindung mit der Batterieanzeige kontinuierlich angezeigt.

Wenn ein Fehler entsteht, blinkt die Fehleranzeige am Display. Gleichzeitig erscheint ein Fehlercode im numerischen Feld.

Deichsel und Bremsschalter

Stapler mit der Deichsel in mittlerer Position, F, fahren.

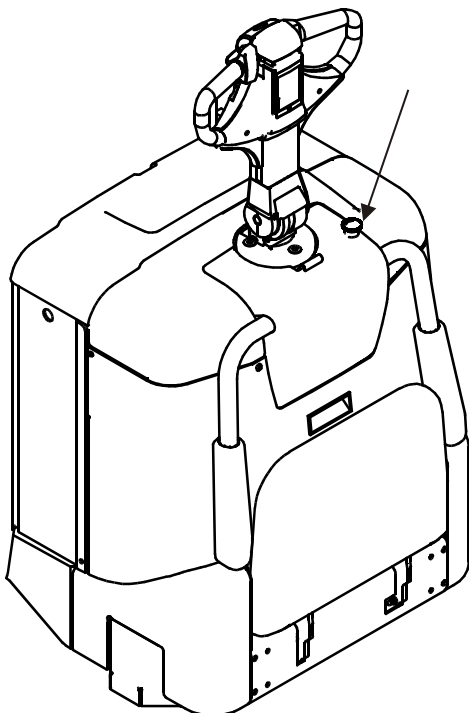
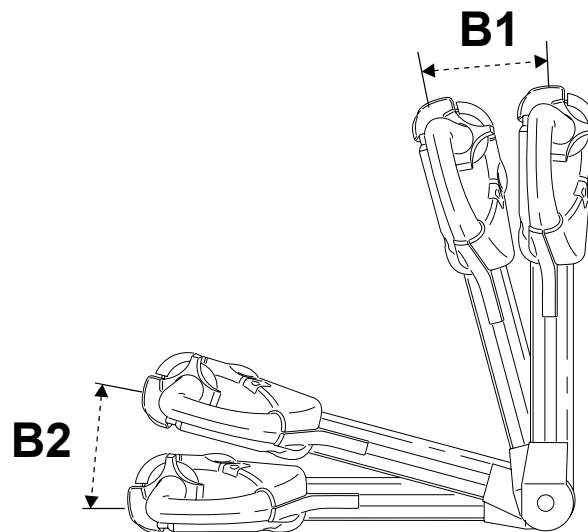
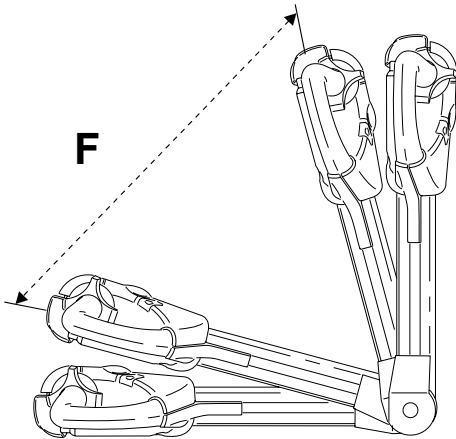
Die Bremse wird elektrisch durch die Deichsel/den Bremsschalter betätigt. Die Bremse wird in zwei Stellungen, B1 und B2, eingeschaltet:

Feststellbremse (B1):

Die Deichsel geht automatisch in Stellung B1 zurück, wenn er losgelassen wird.

Betriebsbremse (B2):

Bewegen Sie die Deichsel nach unten, um den Stapler abzubremsen.

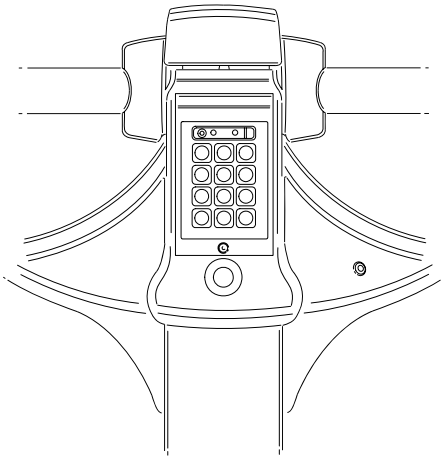


Notausschalter

Der Stapler ist mit einem Notausschalter ausgestattet (siehe Abbildung). Notausschalter betätigen, um die Spannung in folgenden Fällen abzuschalten:

- Unfall.
 - Notsituation, Unfallgefahr.
 - Schweißarbeiten.
- Lösen Sie den Notausschalter, indem Sie den Knopf in Pfeilrichtung drehen.

Tastatur



Der Gabelhubwagen ist mit einer Tastatur ausgestattet, die den Schlüssel ersetzt. Durch die Eingabe eines persönlichen Codes wird sichergestellt, dass nur autorisierte, ausgebildete Fahrer den Gabelhubwagen starten können.

Den Stapler nach dem Kauf zum ersten Mal starten

- Geben Sie 1 als PIN-Code ein und drücken Sie die grüne Taste.

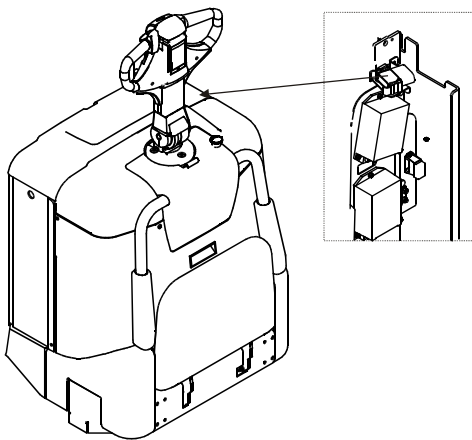
Kontaktieren Sie danach bitte ihren Service-Techniker, um einen oder mehrere PIN-Codes erneut zu programmieren.

HINWEIS:

Um zu verhindern, dass der Stapler von Unbefugten verwendet wird, ändern Sie unbedingt den PIN-Code in einen persönlichen Code.

Batteriestecker

Beim Laden der Batterie muss der Batteriestecker herausgezogen und an das Ladegerät angeschlossen werden. Nach dem Laden wird der Batteriestecker wieder an den Stapler angeschlossen.



- Ziehen Sie den Batteriestecker heraus, um die Stromversorgung zu unterbrechen:
 - Wenn die Batterie aufgeladen wird
 - Im Falle eines Unfalls
 - In Verbindung mit Schweißarbeiten
 - Einlagerung von mehr als drei Tagen

Anzeigen und Programmieren

Sie haben die Möglichkeit, sich das gerätespezifische Verzeichnis anzusehen, können es jedoch nicht neu programmieren. Sie können aber die fahrerspezifischen Parameter neu programmieren. Diese Parameter finden Sie in der Parameter-Tabelle, Seite 30. Ausführlichere Informationen über Parameter sowie Warn- und Fehlercodes finden Sie im *Servicehandbuch*.

Anzeigen

Zur Überprüfung des gerätespezifischen Verzeichnisses bitte wie folgt vorgehen:

Persönlichen Code über die Tastatur eingeben, Deichsel herunterdrücken und Signaltaste betätigen,

Das Display wird folgende Funktionen anzeigen:

- Betriebsstunden und Restzeit bis zur nächsten Inspektion (H)
 - Fehlercodes (E)
 - Parameter (P)
 - Hardware- und Software-Version (Pn)
- Signaltaste bei gewünschter Präsentation loslassen.
 - Geschwindigkeitsregler drehen, wenn Sie zwischen den o.g. Funktionen wechseln wollen.

Programmieren

Die fahrerspezifischen Parameter werden wie folgt geändert, sofern eine Änderung zulässig ist:

ACHTUNG!

Fahrverhalten des Staplers.

Bei Änderung der staplerspezifischen Parameter ändert sich auch das Fahrverhalten des Staplers. Parameter nicht ohne ausreichende Kenntnisse ändern.

Hubwagen mit Tastatur

- Geben Sie über die Tastatur die Fahrer Nummer für den Fahrer an, für den Sie die Parameter ändern möchten.
- Deichsel herunterklappen und Signaltaste betätigen.
- Signaltaste loslassen, wenn das Display "P" anzeigt. Das Parametersymbol im Display leuchtet mit Dauerlicht.
- Drehen Sie den Geschwindigkeitsregler, um zum gewünschten Parameter zu kommen, bis das Display die korrekte Parameternummer anzeigt.
- Signaltaste einmal betätigen, um den Wert zu ändern.
- Das Parametersymbol im Display blinkt.

Schalter und Bedienelemente

- Drehen Sie den Geschwindigkeitsregler, um den Wert zu ändern.
- Betätigen Sie die Signaltaste noch einmal zur Bestätigung.
- Das Parametersymbol im Display leuchtet erneut mit Dauerlicht.
- "O" auf der Tastatur drücken, um die Programmierung zu beenden.

Parameter

Parameter	Bezeichnung	Einheit	Min / Max	Stufe	Std. Wert	Beschreibung
02	Geschwindigkeit, hohe Geschwindigkeit	%	10 / 100	5	100	10: niedrige Geschwindigkeit 100: max. Geschwindigkeit
03	Beschleunigung	%	10 / 100	5	80	10: langsame Beschleunigung 100: rasche Beschleunigung
04	Abbremsen in Neutralstellung	%	5 / 100	5	70	Gibt Bremsleistung des Motors bei Hebel in Neutralstellung an. 5: schwache Bremsleistung 100: maximale Bremsleistung
06	Geschwindigkeit, niedrige Geschwindigkeit	%	10 / 100	5	100	10: niedrige Geschwindigkeit 100: max. Geschwindigkeit
07	Geschwindigkeit, Schildkrötentaste (Sonderausstattung)	%	10 / 100	5	100	10: niedrige Geschwindigkeit 100: max. Geschwindigkeit

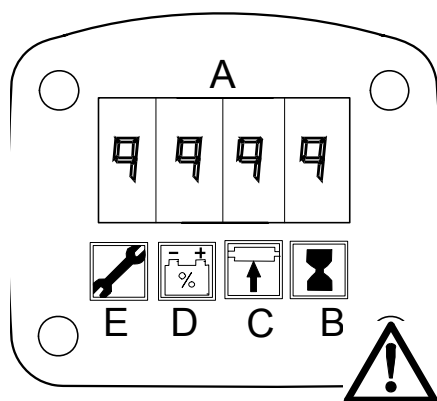
WARNUNG!

Nicht autorisiertes Fahren

Es könnten unter Umständen Unfälle entstehen.

Stellen Sie sicher, dass Ihr Service-Techniker den PIN-Code auf einen Code verändert, der nur Ihnen bekannt ist.

Warncodes



Wenn ein Fehler entstanden ist, erscheint 10 Sekunden lang ein Code im rechten Teil vom Symbolfenster (A).

Wenn der Fehler nach 1 Minute noch besteht, wird die Warnung 2 Sekunden lang erneut ausgelöst.

Dies wird so oft wiederholt, bis der Fehler behoben wird, der Hubwagen kann aber, gemäß Tabelle, mit allen Funktionen gefahren werden.

Fehler werden auch im Symbolfeld (E) angezeigt.

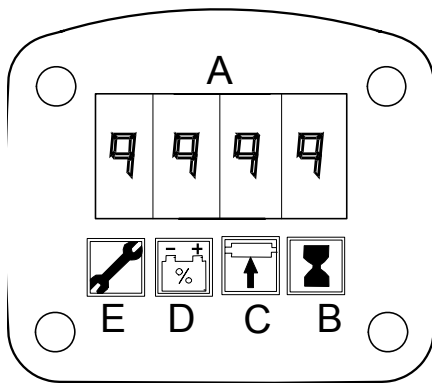
WARNUNG!

Nichtbeachtung von Fehleranzeigen.

Sicherheit des Staplers gefährdet.

Nach Fehlercode stets Kundendiensttechniker vor erneuter Inbetriebnahme informieren.

Kode Nr.	Fehlerart	Auswirkungen auf Stapler
C3	Sicherheitsgeschwindigkeit	Der Kollisionssensor hat einen Stoßpegel erkannt, der über den voreingestellten Grenzwerten liegt.
C11	Störung Schutztürenscharter	Reduzierte Geschwindigkeit. Hub-/Senkfunktion ausgeschaltet.
C19	Parameterwerte des Staplers nicht OK. Std-Werte eingeben.	Fahreigenschaften des Staplers ändern sich.
C20	Geschwindigkeitsschalter bei Einschaltung des Stromes nicht in Nullstellung	Stapler kann nicht gefahren werden
C21	Hubschalter steht bei Einschalten des Stroms nicht in Nullstellung.	Stapler kann nicht gefahren werden
C28	Notausschalter wurde aktiviert	Stapler wird angehalten.
C29	Wartung fällig	Fehlerart erscheint im Display
C30	Max.-Last überschritten	Fehlerart erscheint im Display
C41	Zu niedrige Batteriespannung	Fehlerart erscheint im Display
C42	Zu hohe Batteriespannung	Fehlerart erscheint im Display
C43	Hohe Temperatur im Transistorpanel	Reduzierte Fahrleistung
C46	Zu niedrige Batteriespannung in Schalttafel Pumpenmotor	Fehlerart erscheint im Display
C47	Zu hohe Batteriespannung in Schalttafel Pumpenmotor	Fehlerart erscheint im Display
C48	Hohe Temperatur in Transistorschalttafel Pumpenmotor	Reduzierte Hubleistung
C60	Probleme mit Hydrauliksensor oder Verkabelung des Hubsystems	Reduzierte Fahr-/Hubkapazität
C61	Probleme mit Hydrauliksensor oder Verkabelung des Power Trak-Systems	Reduzierte Fahr-/Hubkapazität
C62	Probleme mit Hydraulikdruck im Power Trak-System	Reduzierte Fahr-/Hubkapazität



Fehlercodes

Wenn ein Fehler entstanden ist, erscheint ein Fehlercode im Symbolfeld (A), gleichzeitig leuchtet Symbolfeld (E). Die Auswirkungen des betr. Fehlercodes auf den Hubwagen gehen aus folgender Tabelle hervor:

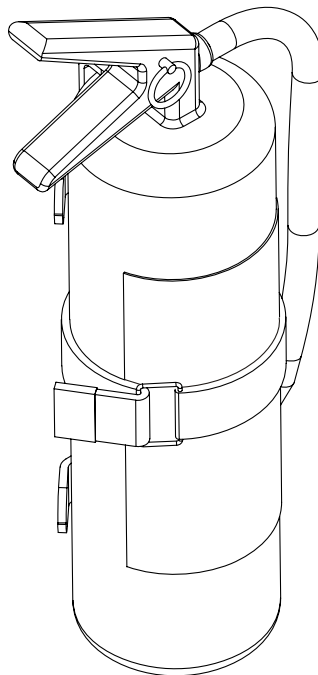
Kode Nr.	Fehlerart	Auswirkungen auf Stapler
E063	Verkabelungsfehler im Power Trak-System oder in Transistoreinheit des Pumpenmotors	Heben/Senken blockiert. Reduzierte Fahrgeschwindigkeit.
E070	Nebenschluß-Wicklung offen, Pumpenmotor	Stapler bleibt stehen
E071	M-Minus Fehler, Transistoreinheit, Pumpenmotor	Stapler bleibt stehen
E072	Fehler Stromnebenschluß in Transistoreinheit, Pumpenmotor	Stapler bleibt stehen
E073	CAN Time-out, Transistoreinheit, Pumpenmotor	Stapler bleibt stehen
E090	Verkabelungsfehler an Hub-/Senkschalter	Heben/Senken blockiert. Reduzierte Fahrgeschwindigkeit.
E101	Hardwarefehler	Stapler lässt sich nicht starten
E104	Hardwarefehler	Stapler bleibt stehen
E106	Zu hoher Strom auf digitalem Ausgang oder zu hoher Feldstrom	Stapler bleibt stehen
E107	Hauptkontaktor nicht eingeschaltet	Stapler bleibt stehen
E108	Geschweißter Kontaktor	Stapler bleibt stehen
E110	Systemfehler	Stapler bleibt stehen
E140	Kontrollsummenfehler	Stapler bleibt stehen
E141	Softwarefehler	Stapler bleibt stehen
E150	Übertragungsfehler	Stapler bleibt stehen
E151	Übertragungsfehler	Stapler bleibt stehen
E157	CAN-Bus-Fehler	Stapler bleibt stehen
E159	CAN-Bus-Fehler	Stapler bleibt stehen
E160	Sicherheits-Umkehrfunktion defekt	Stapler bleibt stehen
E200	Nebenschlußfeld-Wicklung offen	Stapler bleibt stehen
E201	M-Minus Fehler, Transistoreinheit	Stapler bleibt stehen
E202	Fehler Stromnebenschluß in Transistoreinheit	Stapler bleibt stehen
E214	CAN Time-out, Transistoreinheit	Stapler bleibt stehen

Zubehör

Der Stapler kann auf Wunsch mit Sonderausstattungen verschiedener Art ausgestattet werden, um zusätzliche Funktionen zu ermöglichen bzw. um Ihre eigene Sicherheit beim Betrieb des Staplers zu erhöhen. Die Sonderausstattungen können miteinander kombiniert werden.

Feuerlöscher

(Nur in bestimmten Märkten erhältlich)



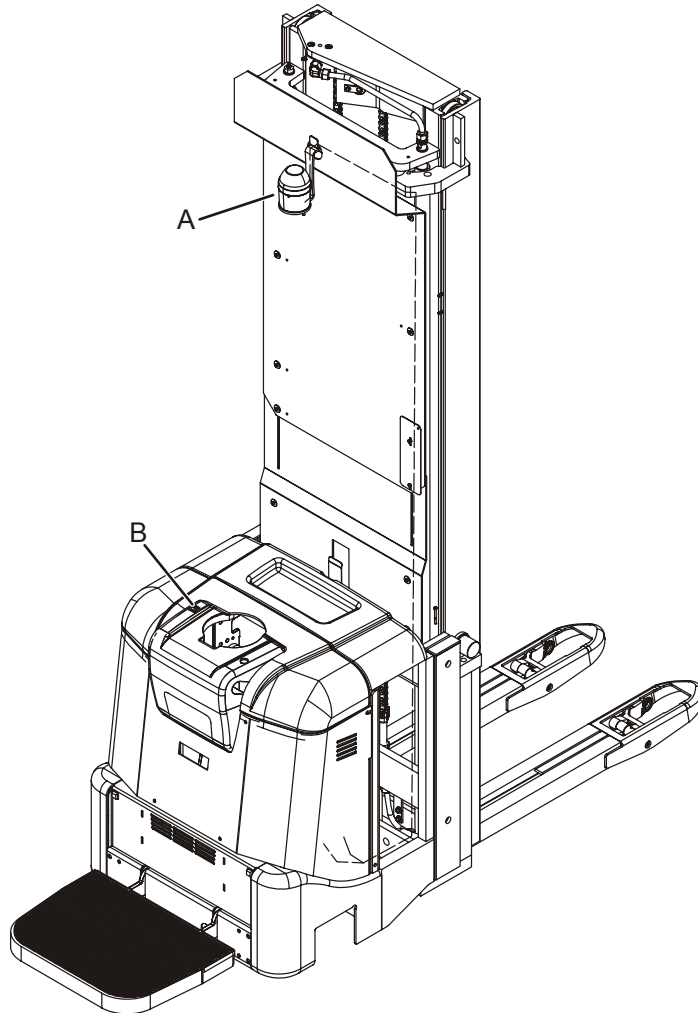
- Lesen Sie aufmerksam die Anweisungen auf dem Feuerlöscher, damit Sie wissen, wie man dieses Gerät benutzt und welche Art von Inspektion notwendig ist.
- Sorgen Sie dafür, dass der Feuerlöscher immer sauber ist, damit die Anweisungen gut lesbar bleiben.
- Füllen Sie den Feuerlöscher nach, nachdem er verwendet wurde. Nehmen Sie Kontakt mit der autorisierten Wartungsfirma auf.
- Der Feuerlöscher muss von einem ausgebildeten Techniker überprüft werden. Das Wartungsintervall ist in den Anweisungen angegeben.

Warnleuchte

(Nur in bestimmten Märkten erhältlich)

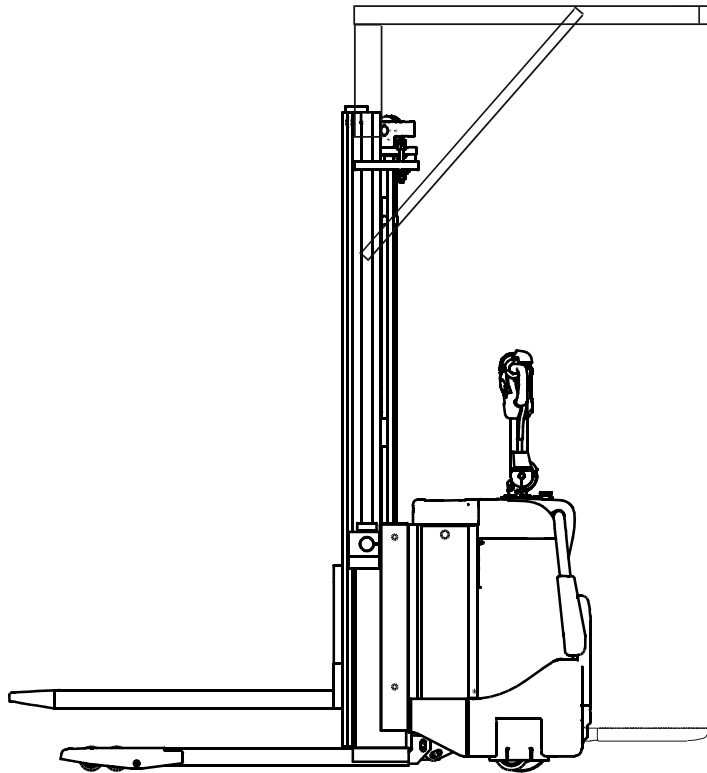
Am Hubgerüst wurde eine blinkende Warnlampe (A) angebracht, um Personen im Arbeitsbereich des Staplers zu warnen.

- Betätigen Sie Schalter B, um die Warnleuchte ein- bzw. auszuschalten.



Schutzdach

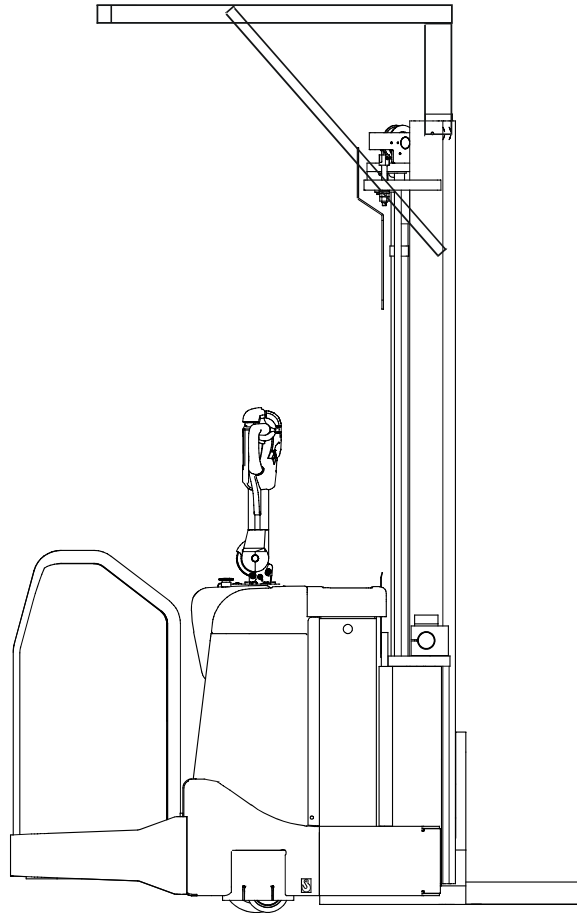
Das Schutzdach schützt Sie vor herunterfallenden Waren beim Aufnehmen und Abstellen von Lasten auf großen Hubhöhen.



Fester Seitenschutz

Der Stapler kann mit festem Seitenschutz als zusätzlicher Sicherheit für den Fahrer ausgestattet werden. Der Stapler kann nur gefahren werden, wenn der Fahrer auf der Plattform steht.

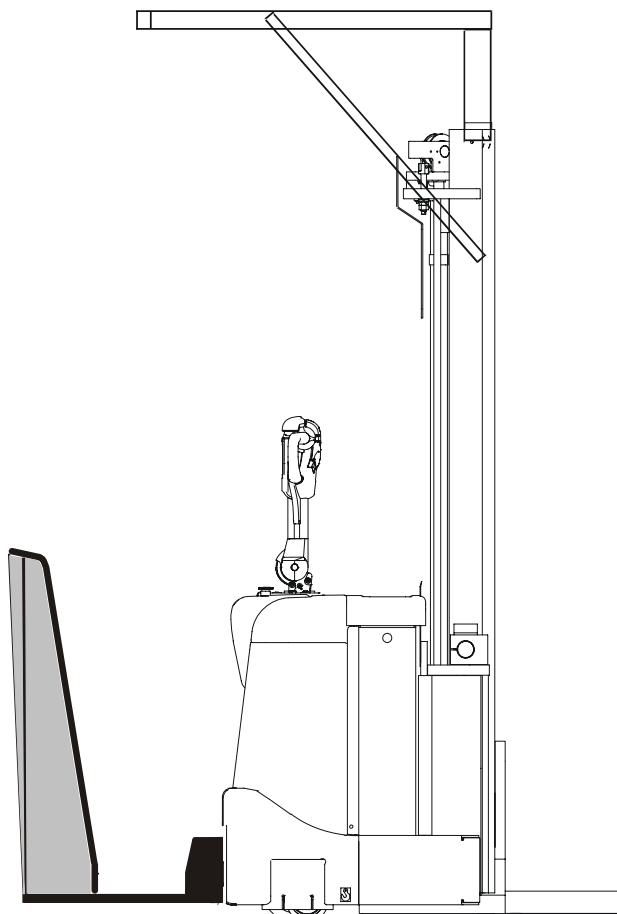
Wenn der Stapler über einen festen Seitenschutz verfügt, muss er zusätzlich mit einem Schutzdach ausgestattet werden.



Feste Rückenlehne

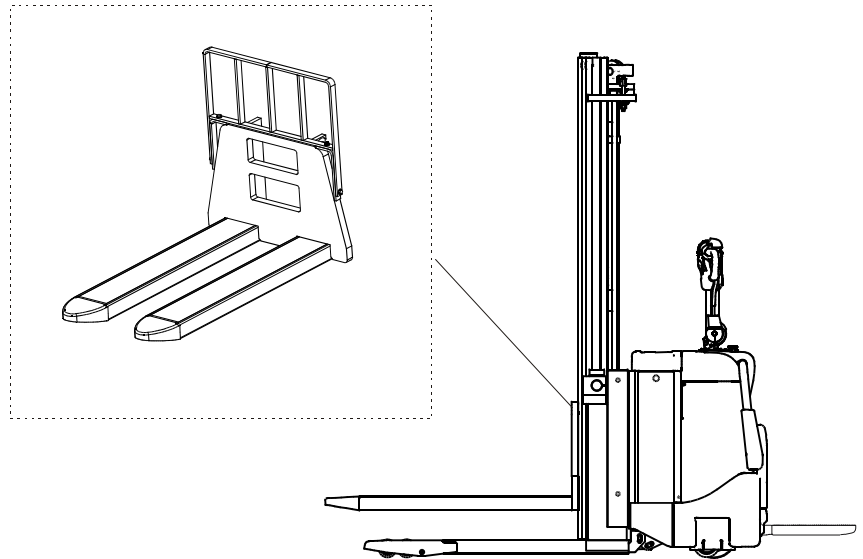
Der Stapler ist auch mit einer festen Rückenlehne als zusätzlichem Fahrerschutz lieferbar. Der Stapler kann nur gefahren werden, wenn der Fahrer auf der Plattform steht.

Wenn der Stapler über eine feste Rückenlehne verfügt, muss er zusätzlich mit einem Schutzdach ausgestattet werden.



Lastenschutzgitter

Das Lastenschutzgitter verbessert die Stabilität beim Transport hoher Lasten. Das Lastenschutzgitter ist in mehreren Höhen lieferbar, je nach Höhe der zu transportierenden Last.

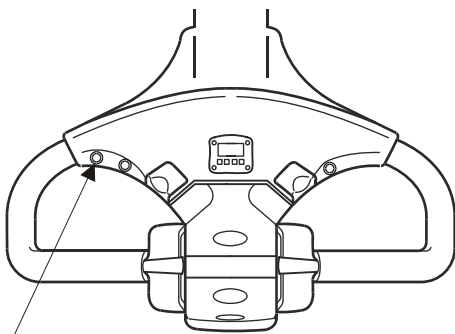


Kriechgang-Taste

Der Stapler kann als Option mit einer Kriechgang-Taste ausgestattet werden.

Ein Tastendruck (auf dem Display erscheint SLO) erlaubt eine kurzfristige Geschwindigkeitsreduzierung. Die Geschwindigkeit wird mit Hilfe des Parameters 7 geregelt.

Beim nächsten Tastendruck kehrt die Geschwindigkeit zum eingestellten Standardwert zurück.

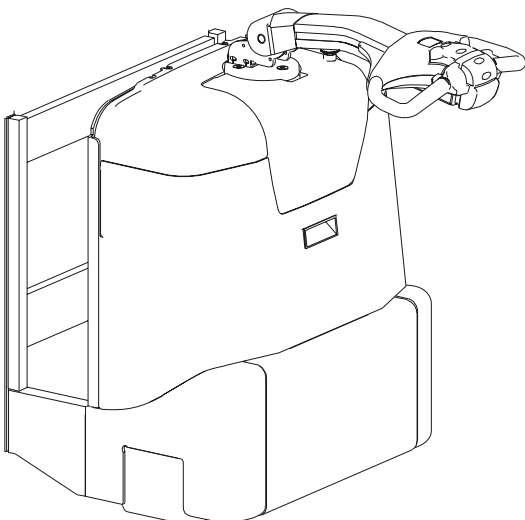


Gehversion

Der Stapler kann optional mit einer Version für das Gehen neben der Maschine ausgestattet werden.

Diese Version bietet:

- keine Fahrerplattform
- einen verlängerten Manövrierarm
- keine Schutztüren
- eine Höchstgeschwindigkeit von 6km/h.



Truck Log System

Das Truck Log System dient dazu, die Auslastung der Staplerflotte zu erhöhen, die innerbetriebliche Sicherheit zu verbessern und eventuellen Ausbildungsbedarf bei den Fahrern festzustellen. Zur eigenen Sicherheit und zur Sicherheit anderer Personen sollten Sie den Stapler ausschalten, wenn er nicht im Einsatz ist.

Identifikationseinheit

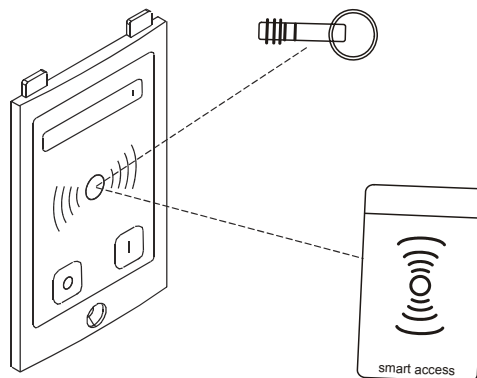
Zum Starten kann der Stapler mit einer ID-Einheit ausgerüstet werden. Zur serienmässigen Ausstattung gehören zwei ID-Schlüssel. Smartcards sind als Option erhältlich.

- Den Stapler durch Betätigung der grünen Taste (I) starten, dann ID-Schlüssel/Smartcard nahe an das Lesegerät der ID-Einheit halten (siehe Abbildung). Die grüne LED leuchtet auf und der Stapler startet.

Wenn der Schlüssel bzw. die Smartcard nicht akzeptiert wird, leuchtet kurzzeitig eine rote LED auf; der Stapler lässt sich nicht starten. Wenden Sie sich an Ihren Vorgesetzten, um weitere Maßnahmen abzusprechen.

Achtung: Wenn Sie das Lesegerät nicht innerhalb von 5 s mit dem ID-Schlüssel bzw. der Smartcard aktiviert haben, muss der Vorgang wiederholt werden.

- Drücken Sie die rote Taste (O), um den Stapler auszuschalten. Die rote LED leuchtet kurzzeitig auf.



Auffahrsensor

Der Stapler kann mit einem Kollisionssensor bestückt sein. Sollten Sie mit einem Objekt zusammenstoßen, meldet der Kollisionssensor dies, und der Stapler wird auf Schleichgang beschränkt.

- Setzen Sie die Einstellung des Staplers mit Hilfe des PIN-Codes oder der ID-Kennung zurück.



WARNUNG!

Unvorsichtige Fahrweise.

Unfallgefahr.

Fahren Sie stets vorsichtig, umsichtig und verantwortungsbewußt entsprechend den allgemeinen Sicherheitsvorschriften.

Schreibunterlage

Die Schreibunterlage ist mit Papierhalter zur Befestigung von DIN A4-Dokumenten ausgestattet.

Servolenkung

Der Stapler ist eventuell mit einer Servolenkungseinheit ausgestattet.

Fahren

Stapler starten

Den Stapler nach dem Kauf zum ersten Mal starten

- Geben Sie 1 als PIN-Code ein und drücken Sie die grüne Taste.

Kontaktieren Sie danach bitte ihren Service-Techniker, um einen oder mehrere PIN-Codes erneut zu programmieren.

HINWEIS:

Um zu verhindern, dass der Stapler von Unbefugten verwendet wird, ändern Sie unbedingt den PIN-Code in einen persönlichen Code.

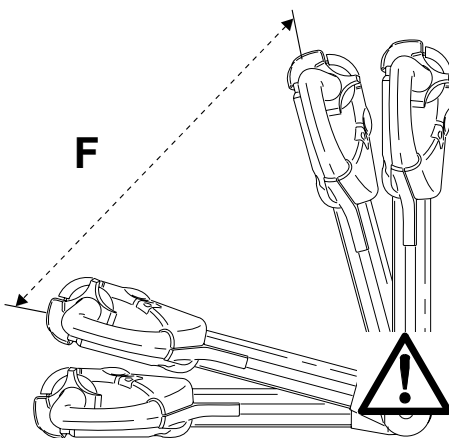
- Kontrollieren Sie, dass der Batteriestecker angeschlossen ist.
- Kontrollieren Sie, dass der Notausschalter nicht eingeschaltet ist.
- Geben Sie Ihren persönlichen Code über die Tastatur ein. Betätigen Sie 1, um den Stapler zu starten - das Display leuchtet auf.
- Prüfen Sie, daß die Batterieanzeige im Display ausreichende Batteriekapazität anzeigt (50-100).

ACHTUNG!

Zu geringe Restkapazität der Batterie.

Eine zu geringe Restkapazität kann bei längerem Betrieb Schäden an der Batterie verursachen.

Stapler erst fahren, nachdem Sie die Batterie geladen haben.



- Deichsel nach unten in Fahrstellung (F) bewegen.
- Fahrtrichtungsschalter/Geschwindigkeitsregler in gewünschte Fahrtrichtung bewegen.
- Bei Betätigung des Geschwindigkeitsreglers wird die Feststellbremse automatisch gelöst.
- Hubwagen in Kurven mit größter Vorsicht fahren. Die Geschwindigkeit stets vor der Kurve reduzieren.

WARNUNG!

Keine Funktion.

Gefährdung der Sicherheit.

Prüfen Sie stets die nachfolgenden Sicherheitsfunktionen, bevor Sie Ihre Arbeitsschicht beginnen.

- Funktion des Geschwindigkeitsreglers in beiden Richtungen.
- Funktion der Hupe.
- Funktion der Lenkung.
- Funktion der Bremsen.
- Funktion des Geschwindigkeitsbegrenzung.

Fahren

- Hydraulikfunktionen.
- Mit geringer Betätigung des Geschwindigkeitsreglers sanft anfahren; dann auf gewünschte Geschwindigkeit beschleunigen.



WARNUNG!

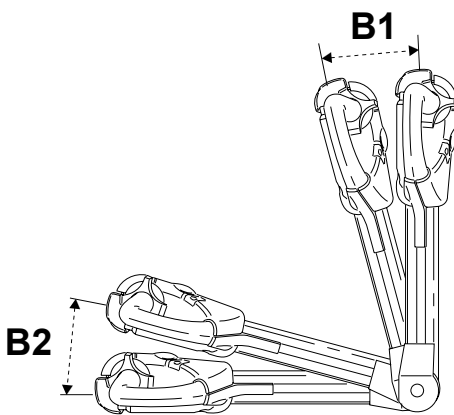
Unvorsichtige Fahrweise.

Unfallgefahr.

Fahren Sie stets vorsichtig, umsichtig und verantwortungsbewußt entsprechend den allgemeinen Sicherheitsvorschriften.

Bremsen

- Wenn der Fahrer die Deichsel losläßt, geht diese automatisch wieder in die obere Position (B1) zurück, d.h. in Feststellbremsstellung.



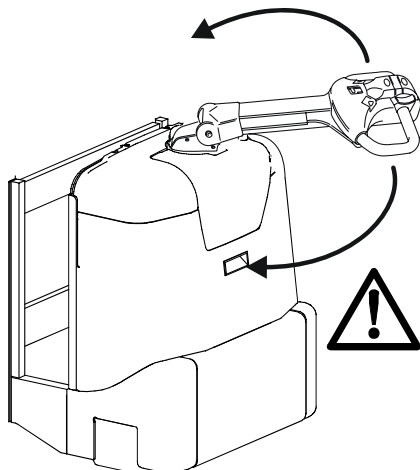
Geschwindigkeitsreduktion

Die Geschwindigkeit kann mit Hilfe des elektrischen Fahrmotors reduziert werden, indem der Fahrtrichtungsgeber in die entgegengesetzte Fahrtrichtung bewegt wird. Die Geschwindigkeitsabnahme wird mit Hilfe des Geschwindigkeitsschalters reguliert. Bremsposition während der Fahrt wird die Deichsel in die untere Position (B2) gebracht.

Der Stapler verfügt über eine sog. automatische Geschwindigkeitsreduktion. Dies bedeutet, daß die Geschwindigkeit automatisch reduziert wird, sobald der Fahrer den Geschwindigkeitsregler losläßt und dieser in Nullstellung zurückgeht (Automatische Bremse).

Lenkung

- Sie lenken Ihren Stapler mit der Deichsel.
- Wenn der Stapler an einem Hindernis hängenbleibt, nicht mehr Kraft zum Lenken als bei normaler Fahrweise anwenden. Versuchen Sie loszukommen, indem Sie vorsichtig vor- und zurückfahren und gleichzeitig das Lenkrad/die Deichsel vorsichtig drehen.



WARNUNG!

Rutschgefahr.

Sie können die Kontrolle über den Stapler verlieren, wenn Sie mit överschmierten Händen und Schuhen fahren.

Vor der Fahrt Hände und Schuhe abwischen.

Abstellen des Staplers

- Stapler anhalten und Fahrrichtungsschalter in Nullstellung zurückschalten lassen.
- Deichsel loslassen. Diese bewegt sich dann automatisch in Parkbremsstellung zurück, wobei die Bremse angezogen wird.
- Gabel ganz absenken.
- Taste **0** auf der Tastatur drücken.



WARNUNG!

Unbefugtes Fahren.

Unfälle nicht ausgeschlossen.

Schalten Sie den Stapler immer aus, wenn Sie ihn unbeaufsichtigt zurücklassen.

Transport der Last

Das Gewicht der Last darf die zulässige Tragfähigkeit des Staplers nicht übersteigen. Siehe Typenschild des Staplers.



WARNUNG!

***Kippgefahr.
Reduzierte Tragfähigkeit bei Benutzung evtl. Zusatzgeräte.
Überprüfen Sie stets die Gesamt-Tragfähigkeit des Staplers.***

- Nur stabil und sicher verankerte Lasten transportieren. Besondere Vorsicht bei hohen und langen Lasten.
- Achten Sie darauf, daß der Stapler bei der Beförderung hoher Lasten mit einem geeigneten Lastenschutzgitter versehen ist.
- Außer beim Aufnehmen oder Abstellen von Lasten Stapler stets mit abgesenkten Gabeln fahren.



WARNUNG!

***Laststabilität geht verloren.
Hohe Lasten können bei zu hoher Geschwindigkeit in Kurven
herunterfallen.
Kurven langsam und vorsichtig nehmen.***



WARNUNG!

***Hervorstehende Last.
Die Last könnte mit Menschen bzw. fest angebrachten und
beweglichen Gegenständen kollidieren.
Stapler mit hervorstehender Last beansprucht beim Transport
zusätzliche Fläche.***

- Stapler mit der Last nach hinten fahren, wenn die Last die Sicht behindert.
- Bitten Sie bei verminderter Sicht einen Kollegen, Sie zu dirigieren, damit Sie beim Transport weder Menschen noch Eigentum gefährden.
- Fahren Sie den Stapler bei Gefälle mit verringerter Geschwindigkeit. Fahren Sie das Gefälle gerade hinauf oder herunter. Es ist nicht zulässig, den Stapler auf dem Gefälle zu wenden. Bei unbeladenen Staplern muss die Gabel während der Fahrt im Gefälle nach unten, bei beladenen Staplern nach oben zeigen.



WARNUNG!

***Kippgefahr.
Beladener Stapler könnte beim Wenden im Gefälle umkippen.
Beladenen Stapler niemals im Gefälle wenden.***



WARNUNG!

***Verlängerter Bremsweg.
Bei Talfahrt nimmt der Bremsweg zu.
Nur mit herabgesetzter Geschwindigkeit fahren, Motorbremse
des Staplers nutzen.***

Transport der Last

- Bevor Sie den Stapler in einen Aufzug hineinfahren, vergewissern Sie sich, daß der Aufzug für die Gesamtbelastung (Gewicht des Staplers mit Last und Fahrer) zugelassen ist. Mit der Last zuerst in den Aufzug fahren. Andere Personen dürfen sich nicht im Aufzug aufhalten.



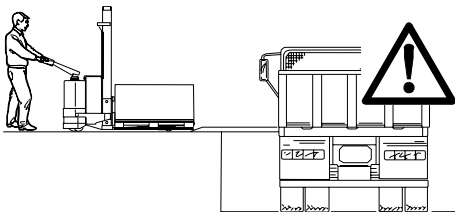
WARNUNG!

Gefahr von Überlastung des Aufzuges.

Ein zu schwer beladener Aufzug könnte in den Aufzugschacht abstürzen.

Vor dem Einfahren stets Tragfähigkeit des Aufzuges kontrollieren.

- Bevor Sie den Stapler über eine Ladebrücke fahren, vergewissern Sie sich, daß diese sicher verankert ist und eine ausreichende Tragfähigkeit aufweist. Stapler langsam und vorsichtig über die Ladebrücke fahren. Sicherem Abstand zum Rand halten.



WARNUNG!

Kippgefahr.

Stapler kann umkippen.

Tragfähigkeit und Verankerung der Ladebrücke kontrollieren. Sicherem Abstand zum Rand halten.

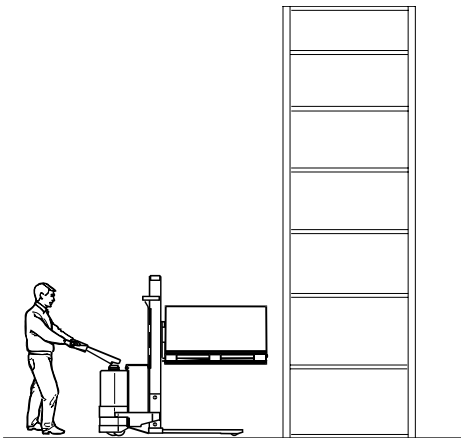
Aufnahme von Lasten

- Geschwindigkeit zurücknehmen und Stapler vorsichtig vor dem Regal in Position bringen.
- Gabeln bis in gewünschte Hubhöhe heben.

SPE125/SPE160 ohne Fahrerschutzdach

Wenn der Fahrer auf der Fahrerplattform steht und die Schutztüren geschlossen sind, beträgt die maximale Hubhöhe 1,8 m. Um höher zu heben, müssen die Schutztüren heruntergeklappt werden.

- Stapler so weit vorfahren, daß die Gabeln sich möglichst weit unter der Last befinden.
- Gabeln anheben, bis die Last das Regal nicht mehr berührt.
- Stapler zurücksetzen, bis die Last sich außerhalb des Regals befindet.



SPE125/SPE160 ohne Fahrerschutzdach

Bei Hubhöhen von mehr als 1,8 m wird das Transportsystem des Staplers deaktiviert, wenn der Seitenschutz nach oben geklappt und die Plattform abgesenkt wird. Der Stapler kann jedoch weiterhin fahren, wenn nur der Seitenschutz heruntergeklappt wurde.

- Last bis in Transportlage absenken und vorsichtig vom Regal wegfahren.



VORSICHT!

Laststabilität geht verloren.

Durch Anheben einer beladenen Palette bei einem sich bewegendem Stapler kann Last herabfallen.

Keine Lasten heben, solange Stapler noch in Bewegung ist.

- Sanft anfahren; anschließend Geschwindigkeit erhöhen.

Abstellen von Lasten

- Geschwindigkeit reduzieren und Stapler vorsichtig vor dem Regal positionieren.
- Gabeln bis in gewünschte Hubhöhe anheben.

SPE125/SPE160 ohne Fahrerschutzdach

Wenn der Fahrer auf der Fahrerplattform steht und die Schutztüren geschlossen sind, beträgt die maximale Hubhöhe 1,8 m. Um höher zu heben, müssen die Schutztüren heruntergeklappt werden.

- Stapler vorfahren, um die Last im Regal in korrekte Position abzustellen.
- Gabeln absenken, damit sie die Palette nicht mehr berühren.
- Stapler zurücksetzen.

SPE125/SPE160 ohne Fahrerschutzdach

Bei Hubhöhen von mehr als 1,8 m wird das Transportsystem des Staplers deaktiviert, wenn der Seitenschutz nach oben geklappt und die Plattform abgesenkt wird. Der Stapler kann jedoch weiterhin fahren, wenn nur der Seitenschutz heruntergeklappt wurde.

- Gabeln bis in Transportlage absenken und langsam rückwärts vom Regal wegfahren.



VORSICHT!

Laststabilität geht verloren.

Durch Absenken einer beladenen Palette bei einem sich bewegendem Stapler kann Ladegut herabfallen.

Keine Lasten absenken, solange Stapler noch in Bewegung ist.

- Sanft anfahren; anschließend Geschwindigkeit erhöhen.

Batterie

Der Stapler wird über eine sog. Traktions-Bleibatterie mit einer Nennspannung von 24 V mit Energie versorgt.

- Der Gabelhubwagen muß mit einem 24 V Traktions-Batterie ausgestattet sein, deren Mindest- bzw. Höchstgewicht den Angaben des Typenschildes entspricht.

Wartung der Batterie

Warten Sie die Batterie stets vor dem Aufladen.

1. Ladestecker voneinander trennen.
2. Batterie abwischen und abtrocknen.

Aufladen der Batterie



ALLGEMEINES VERBOT

Beim Aufladen von Batterien gilt absolutes Rauchverbot. Auch jede Art von offenem Feuer ist streng verboten.

Arbeiten Sie mit einem automatischen Ladegerät, das zum Aufladen von Traktionsbatterien für Stapler vorgesehen ist.

Das Ladegerät muß eine gewisse Zeit nach Beendigung des Hauptladevorganges eine automatische Nachladung durchführen. Hierdurch wird eine Überladung der Batterie verhindert, und die Überwachung des Ladevorganges kann auf ein Minimum beschränkt werden.

Das Ladegerät muß einen Mindestladestrom gemäß folgender Tabelle aufweisen.

Batterie (Ah)	Ladegerät (A)
180 - 440	30 - 50



WARNUNG!

Ätzende Säure.

Die Batterieflüssigkeit enthält Schwefelsäure. Säurespritzer auf der Haut sofort abwischen. Mit Seife und viel Wasser abwaschen. Sollte Flüssigkeit in die Augen spritzen, Augen sofort mit Augendusche ausspülen und Arzt aufsuchen.

BEI ÜBERPRÜFUNG DER BATTERIE SCHUTZBRILLE UND SCHUTZHANDSCHUHE BENUTZEN!



Vor dem Aufladen

1. Stapler auf vorgesehenen Ladeplatz abstellen.
2. Achten Sie auf ausreichende Belüftung oberhalb der Batterie.
3. Stapler ausschalten.
4. Ladestecker voneinander trennen.
5. Kontrollieren Sie, daß das Ladegerät ausgeschaltet ist.
6. Ladegerät an Ladeanschluß der Batterie anschließen.
7. Ladegerät einschalten.



WARNUNG!

Explosionsgefahr.

Während des Ladevorgangs bildet sich in der Batterie immer sog. Knallgas. Kurzschluß, offenes Feuer oder Funkenflug in Batterienähe können eine EXPLOSION verursachen.

Ladestrom stets ausschalten, BEVOR Sie den Ladestecker abziehen.

Für gute Belüftung sorgen, besonders wenn die Batterie in einem geschlossenen Raum aufgeladen wird.

Während des Aufladens

8. Kontrollieren Sie nach einigen Minuten, dass das Ladegerät korrektes Laden anzeigt, siehe Handbuch des Ladegerätes.

Nach dem Aufladen

9. Kontrollieren Sie, daß der Ladeanzeiger den Ladezustand anzeigt und die evtl. vorhandene Kontrollampe für Nachladung leuchtet.
10. Ladegerät ausschalten.
11. Stecker des Ladegerätes aus dem Ladeanschluß der Batterie herausnehmen.
12. Schließen Sie den Batterieanschluss an den Stapler an.



WARNUNG!

Kurzschlussgefahr.

Anschlüsse können innen beschädigt werden und einen Kurzschluss verursachen.

Niemals an den Kabeln ziehen, um den Anschluss des Ladegerätes zu trennen.

Batterie

13. Flüssigkeitsstand prüfen und bei Bedarf destilliertes Wasser nachfüllen. Der Pegel soll 10 – 15 mm über den Zellplatten liegen. Wenden Sie sich an einen Kundendiensttechniker, wenn der Flüssigkeitsverbrauch in einer Zelle ungewöhnlich hoch ist.

ACHTUNG!

Bei ventilregulierten Batterien ist es nicht möglich, den Flüssigkeitsstand zu prüfen.



WARNUNG!

Die Batterieflüssigkeit enthält ätzende Säure. Säurespritzer auf der Haut müssen sofort entfernt werden. Mit Seife und viel Wasser abwaschen.

Wenn die Flüssigkeit mit den Augen in Kontakt kommt, Augen sofort mit Augendusche ausspülen und Arzt aufsuchen.

BEI ÜBERPRÜFUNG DER BATTERIE SCHUTZBRILLE UND SCHUTZHANDSCHUHE BENUTZEN!



Ausführliche Anweisungen finden Sie in der Bedienungsanleitung des Batterieherstellers.

Wechsel der Batterie

- Tauschen Sie die Originalbatterie nur gegen eine Traktionsbatterie mit dem gleichen Gewicht aus. Das Batteriegewicht wirkt sich auf Stabilität und Bremsvermögen des Staplers aus. Informationen über das zulässige Mindestgewicht der Batterie finden Sie auf dem Typenschild des Staplers.



WARNUNG!

Verschiebung des Schwerpunktes möglich.

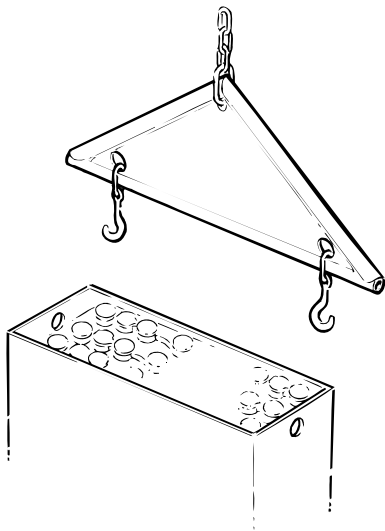
Zu geringes Batteriegewicht mindert Stabilität und Bremsleistung.

Das Gewicht der Batterie muß den Angaben im Typenschild des Staplers entsprechen.

Batteriewechsel

Hinweis: Wenn der Stapler mit einem E-Bar ausgestattet ist, muss dieser vor dem Batteriewechsel ausgebaut werden.

1. Stapler ausschalten.
2. Öffnen Sie den Batterieraum.
3. Ziehen Sie den Batteriestecker ab.
4. Heben Sie die Batterie mit einer zulässigen Hebevorrichtung sowie einem angepassten Batteriejoch oder mit Hubösen an.
5. Verwenden Sie das Batteriejoch bzw. die Hubösen nach Abschluss des Ladevorgangs, um die Batterie wieder in den Batterieraum einzusetzen.
6. Schließen Sie den Batteriestecker an die Batterie an.
7. Schließen Sie den Batterieraum.



ACHTUNG:

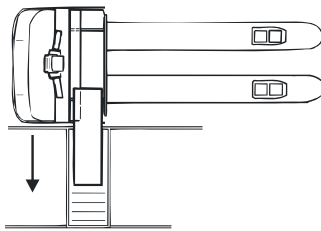
Achten Sie darauf, dass die Kabel nicht eingeklemmt werden und einen Kurzschluss verursachen.

Austauschen der seitlichen Batterie

HINWEIS:

Überprüfen Sie vor dem Öffnen der Haube des Batteriefachs, dass der Stapler auf ebenem Boden steht

1. Stapler ausschalten.
2. Öffnen Sie die Haube des Batteriefachs und die integrierte Sicherung.
3. Lösen Sie den Sicherheitsriegel.
4. Ziehen Sie den Batteriestecker ab.
5. Drücken Sie die entladene Batterie auf den Batteriewechseltisch und schieben sie dann die geladene Batterie an ihren Platz.



6. Haken Sie den Sicherheitshaken an der Batterie ein.
7. Schließen Sie den Batteriestecker an die Batterie an.
8. Schließen Sie die Haube des Batteriefachs und die integrierte Sicherung.

ACHTUNG:

Achten Sie darauf, dass die Kabel nicht eingeklemmt werden und einen Kurzschluss verursachen.

Tägliche Einsatzprüfung und Pflege

- Sie sind für die tägliche Wartung und Pflege des Staplers verantwortlich.
- Führen Sie die tägliche Einsatzprüfung und Pflege zu Beginn des Arbeitstages oder der Schicht vor Inbetriebnahme des Staplers durch. Die tägliche Wartung ist eine Funktionskontrolle gemäß nachstehender *Checkliste*.
- Für diese Wartung benötigen Sie keine Werkzeuge.
- Bei Nichtdurchführung der täglichen Wartung gefährden Sie die Sicherheit und Zuverlässigkeit des Staplers.



WARNUNG!

Versäumen Sie niemals die tägliche Einsatzprüfung und Pflege.

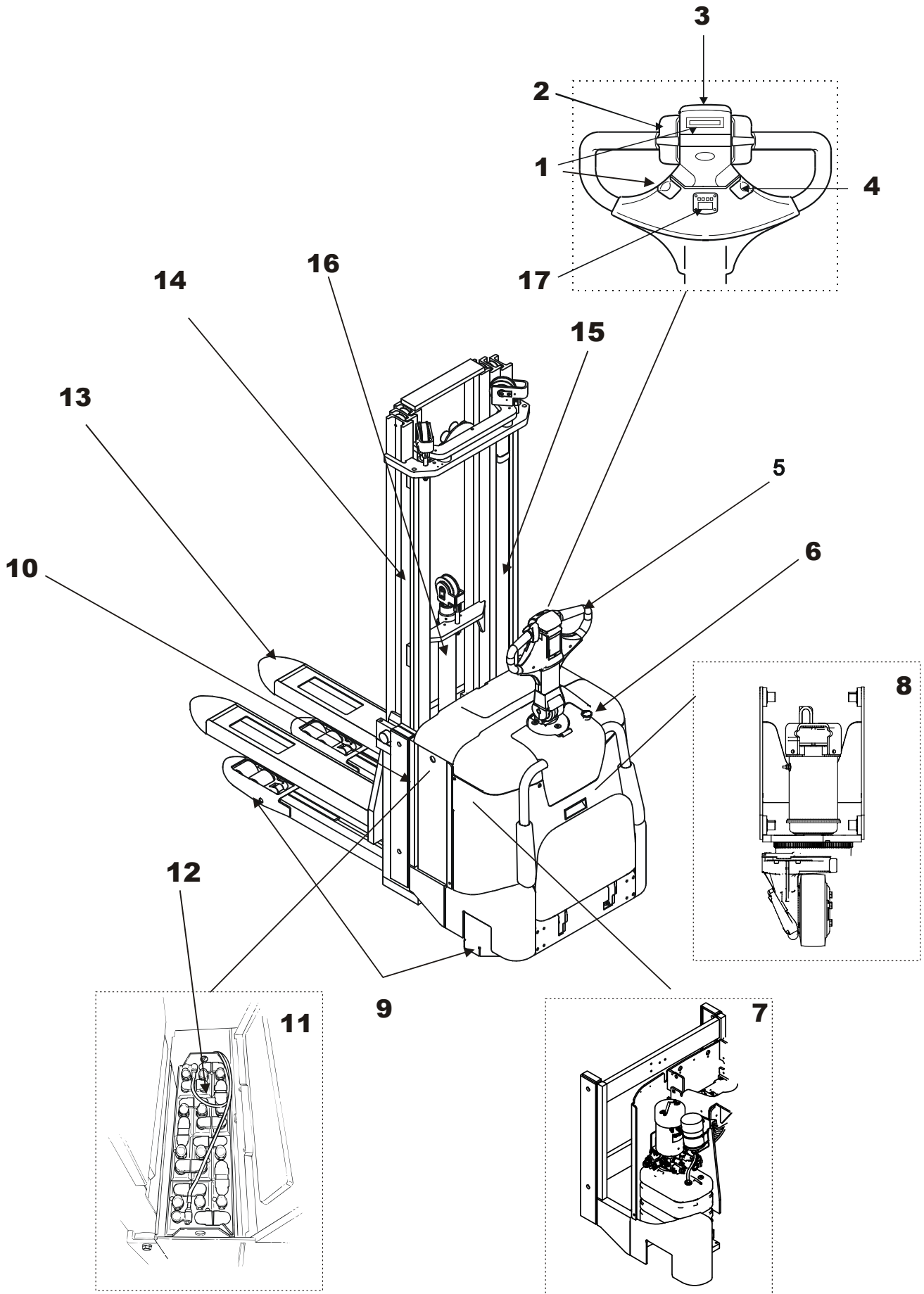
Ernste Unfälle können die Folge sein.

Melden Sie Ihrem Vorgesetzten sofort evtl. festgestellte Mängel und Schäden. Mangelhaften Stapler niemals in Betrieb nehmen.

Tägliche Einsatzprüfung und Pflege

Pos Nr	Kontrollpunkt	Maßnahme
1	Hydraulikfunktionen	Funktion überprüfen
2	Fahrschalter	Funktion überprüfen
3	Sicherheitsrücklaufschalter	Funktion überprüfen
4	Hupe	Funktion überprüfen
5	Lenkung	Funktion überprüfen
5	Bremse	Funktion überprüfen
6	Notausschalter	Funktion überprüfen
7	Hydraulikanlage	Kontrollieren, ob Ölflecke auf dem Boden sind. Bei Mängeln oder zum Auffüllen von Öl Kundendiensttechniker rufen.
8	Antriebsaggregat	Auf Geräusche und Ölleckage überprüfen
9	Räder	Auf Schäden überprüfen, Öl, Metallspäne o.ä. entfernen
10	Chassis	Auf Schäden überprüfen, Schmutz o.ä. entfernen.
11	Batteriehaube und Sperre	Funktion überprüfen
12	Batterie	Säurestand und Restkapazität kontrollieren
13	Gabelwagen	Auf Verschleiß und Schäden prüfen
14	Hubaggregat	Auf Schäden überprüfen, Schmutz o.ä. entfernen
15	Fingerschutz	Auf Verschleiß und Schäden prüfen
16	Hydraulikzylinder	Auf Schäden und Leckage prüfen
17	Betriebsstunden	Wartung gemäß Tabelle im Kapitel <i>Wartung</i> durchführen

Tägliche Einsatzprüfung und Pflege



Wartung

- Sorgen Sie dafür, daß die regelmäßigen Wartungen des Staplers in Abständen von 500 Betriebsstunden durchgeführt werden. Die Sicherheit, Leistungsfähigkeit und Lebensdauer des Staplers hängen vom Service und von der durchgeführten Wartung ab.
- Verwenden Sie für Wartung und Reparatur nur von BT empfohlene Ersatzteile. Weitere Informationen finden Sie im BT-Ersatzteilkatalog.

BT empfiehlt Ihnen, mit der nächstgelegenen BT-Vertretung einen Service- und Wartungsvertrag abzuschliessen, um die Wirtschaftlichkeit und Sicherheit Ihres Staplers sicherzustellen.

Sicherheitsvorschriften bei Wartungsarbeiten

Nur Mitarbeiter, die für Service und Reparaturen an Staplern dieses Typs ausgebildet wurden, sind berechtigt, diese Service- und Reparaturarbeiten auszuführen.

- Ohne entsprechende Ausbildung und Kenntnisse dürfen Sie keine Wartungsarbeiten an Ihrem Stapler durchführen.
- Servicebereich sauber halten. Durch Öl und Wasser wird der Fußboden glatt.
- Niemals lose Gegenstände oder Schmuck tragen, wenn Sie an dem Stapler arbeiten.



WARNUNG!

Kurzschluß/Verbrennungsgefahr.

Bei Arbeiten an der Elektroanlage des Staplers sind Kurzschlüsse/Verbrennungen möglich, wenn Metallgegenstände mit stromleitenden Elektroanschlüssen in Berührung kommen. Uhr, Ringe oder anderen Metallschmuck ablegen.

- Bei Wartungsarbeiten am Stapler stets Batterie- Trennvorrichtung herausziehen, sofern dieses Handbuch bzw. das Servicehandbuch nicht anderslautende Anweisungen enthalten.
- Spannungsversorgung des Staplers stets ausschalten, bevor Sie die Abdeckungen von Antriebsaggregat und Elektroanlage öffnen.
- Systemdruck langsam entlasten, bevor Sie Arbeiten an der Hydraulikanlage des Staplers beginnen.
- Bei evtl. Ölleckageprüfung Papier oder Pappe benutzen, **nicht** die Hand.
- Denken Sie daran, daß das Öl im Getriebe und Hydrauliksystem heiß sein kann.



WARNUNG!

*Verbrennungsgefahr.
Heißes Getriebe- und Hydrauliköl.
Stapler vor Ölwechsel abkühlen lassen.*

- Nur neues, sauberes Öl in die Hydraulikanlage einfüllen.



WARNUNG!

*Schäden in der Hydraulikanlage sind möglich.
Hydraulikbauteile werden durch Verunreinigungen im Öl
beschädigt.
Für die Hydraulikanlage nur neues, sauberes Öl benutzen.*



WARNUNG!

*Hydraulikanlage kann beschädigt werden.
Wenn verschiedene Arten von Hydrauliköl miteinander ver-
mischt werden, können die Bauteile der Hydraulikanlage
beschädigt werden.
Benutzen Sie bitte beim Nachfüllen oder Wechsel des Hydraulik-
öls stets Hydrauliköl desselben Typs wie früher.*

- Altöl nach den vor Ort geltenden Bestimmungen lagern und entsorgen.
- Zum Reinigen/Waschen verwendete Lösungsmittel u. ä. nur in dafür vorgesehene Entsorgungssysteme einleiten. Die jeweiligen örtlichen Vorschriften beachten.
- Bei Schweißarbeiten am Stapler Batterie abschalten.

ACHTUNG!

*Batterie kann beschädigt werden.
Beim Schweißen mit Elektroschweißgerät kann der Schweiß-
strom in die Batterie eindringen.
Die Batterieanschlüsse müssen getrennt werden.*

- Beim Schweißen oder Schleifen auf lackierten Oberflächen die Farbe mind. 10 cm um den Arbeitsbereich herum abstrahlen.



WARNUNG!

*Gesundheitsschädliche Gase.
Erhitzte Farben sondern schädliche Gase ab.
Daher Farbe 10 cm um den Arbeitsbereich herum entfernen.*

- Stapler aufbocken, wenn Arbeiten unter dem Stapler erforderlich sind.



WARNUNG!

*Quetschgefahr.
Unkorrekt aufgebockter Stapler kann herunterfallen.
Niemals unter Stapler arbeiten, der nicht ordnungsgemäß auf-
gebockt und durch Hubvorrichtung gesichert ist.*

Vom Fahrer auszuführende Wartungsarbeiten

Tägliche Einsatzprüfung und Pflege gemäß *Checkliste* in der Kapitel *Tägliche Einsatzprüfung und Pflege*.

Wartungsarbeiten mit Intervallangabe 1 Tag, 1 Woche und 1 Monat gemäß Wartungsschema dürfen vom Fahrer erledigt werden.

Sonstige Wartungsarbeiten des Wartungsschemas dürfen nur von Mitarbeitern durchgeführt werden, die für diesen Stapler entsprechend ausgebildet wurden.

Von Mitarbeitern mit Wartungsausbildung auszuführende Wartungsarbeiten

Sämtliche Wartungspositionen des Wartungsschemas.

Bei evtl. Unklarheiten hinsichtlich der Vorgehensweise sehen Sie bitte im Servicehandbuch des Staplers nach.

Jegliche Service- und Reparaturarbeiten, die über die im Wartungsschema aufgeführten Wartungsarbeiten hinausgehen, dürfen nur von Mitarbeitern mit Spezialausbildung für diesen Staplertyp durchgeführt werden.

Reinigen und Waschen

Reinigen und Waschen des Staplers sind wichtige Maßnahmen, um die Zuverlässigkeit des Gerätes zu erhalten.

- Allgemeines Waschen und Reinigen einmal wöchentlich durchführen.

ACHTUNG!

Kurzschlußgefahr.

Die Elektroanlage kann beschädigt werden.

Batterie vor dem Waschen durch Abziehen des Batteriestekkers abschalten.

Außenreinigung

- Die Räder einmal täglich von Unrat säubern.
- Bewährten Fettlöser benutzen, der in geeigneter Konzentration verdünnt wird.
- Losen Schmutz mit lauwarmem Wasser abspülen.

ACHTUNG!

Schwergängigkeit, Korrosion.

Mechanische Teile können beschädigt werden.

Nach dem Waschen Stapler gemäß dem Schmierschema im Kapitel *Wartung* schmieren.

Reinigung des Motorraums

- Vor dem Reinigen Elektromotoren, Anschlüsse und Ventile abdecken.

ACHTUNG!

Kurzschlußgefahr.

Schäden an der Elektroanlage möglich.

Elektroteile nicht mit Hochdruckreiniger reinigen.

- Motorraum mit bewährtem Fettlöser reinigen, der in geeigneter Konzentration verdünnt wird.
- Lösen Schmutz mit lauwarmem Wasser abspülen.

Elektrobauteile

- Elektrische Motoren mit Druckluft säubern.
- Elektroschalttafel, Elektronikarten, Kontaktoren, Anschlüsse, Ventile usw. mit feuchtem Tuch und Reinigungsmittel reinigen.

ACHTUNG!

Kurzschlußgefahr.

Elektrobauteile können beschädigt werden.

Garantiesiegel der Elektronikarten nicht lösen.

Wartungsschema

I: Inspizieren, korrigieren und bei Bedarf austauschen T: Anziehen C: Reinigen L: Schmieren.
M: Kontrollmessen, bei Bedarf korrigieren

Pos. Nr.	Auszuführende Arbeiten					
	Intervall in Betriebsstunden - kann je nach Anwendung variieren	5	20	500	1000	3000
	Intervall in Tagen/Wochen/Monaten - kann je nach Anwendung variieren	1 d	1 w	6 m	12 m	36 m
0000	Chassis					
0000.1	Alle Achsen, Gelenke und Spannstifte kontrollieren				I	
0000.2	Chassis auf Schäden untersuchen, dazu Batteriehaube öffnen				I	
0000.3	Abdeckverriegelungen kontrollieren				I	
0000.4	Fingerschutz kontrollieren				I	
0000.5	Schilder und Aufkleber kontrollieren				I	
0000.6	Fahrerplattform kontrollieren			I		
0380	Gabelwagen					
0380.1	Auf Risse und Schäden kontrollieren				I	
0380.2	Spiel in Buchsen und Verbindungen untersuchen				I	
0380.3	Fett in die Schmiernippel eindrücken (Not. 6)			I/L		
0380.4	Hubbegrenzungsschalter prüfen				I	
0380.5	Verschleiß der Führungzapfen kontrollieren und Zapfen einfetten (Bemerk. 6).			I/L		
0380.6	Lastenschutz kontrollieren (Sonderausstattung))			I		
0450	Rahmenmontierte Teile					
0450.0	Gelenke und Drehrohre der Motorplatte kontrollieren				I	
1700	Motoren					
1700.1	Spiel an den Anschlüssen kontrollieren			I/T ¹	I/T	
1700.2	Kohlebürsten im Antriebsmotor und Hubmotor kontrollieren				M	
1700.3	Antriebsmotor und Hubmotor reinigen				C	
1700.4	Befestigungsbolzen kontrollhalber nachziehen			T ²		
1700.5	Lager auf anormale Geräusche untersuchen				I	

Wartung

I: Inspizieren, korrigieren und bei Bedarf austauschen **T:** Anziehen **C:** Reinigen **L:** Schmieren.
M: Kontrollmessen, bei Bedarf korrigieren

Pos. Nr.	Auszuführende Arbeiten					
	Intervall in Betriebsstunden - kann je nach Anwendung variieren	5	20	500	1000	3000
	Intervall in Tagen/Wochen/Monaten - kann je nach Anwendung variieren	1 d	1 w	6 m	12 m	36 m
2550	Antriebsaggregat					
2550.1	Auf Undichtigkeit untersuchen			I ³		I
2550.2	Ölstand kontrollieren				I	
2550.3	Auf anormale Geräusche untersuchen				I	
2550.4	Befestigung und Spiel im Führungslager kontrollieren				I	
2550.5	Öl im Getriebe wechseln			L ⁴		L
2550.6	Zahnkranz einfetten				L	
3100	Bremse					
3100.1	Betriebs- und Feststellbremse reinigen und Funktion prüfen			C/I		
3100.2	Verschleiß und Anzugsmoment (32 Nm) der Bremsscheibe prüfen					M
3100.3	Spiel in nicht angezogener Stellung kontrollieren (0,2-0,3 mm)					M
3500	Räder					
3500.1	Schnüre und anderen Schmutz entfernen	I				
3500.2	Antriebsrad auf Verschleiß und das Anzugsmoment der Schrauben kontrollieren. (Neues Rad: Laufflächenstärke = 30 mm) (Anzugsmoment = 65 Nm)			M		
3500.3	Rotation und Freigängigkeit der Schwenkräder überprüfen, Horizontallager schmieren. Verschleiß und Befestigung der Schwenkräder prüfen. (Neues Rad: Laufflächenstärke = 10 mm).			I		
4110	Deichsel					
4110.1	Befestigung kontrollieren			I		
4110.2	Spiel der Steuergelenke sowie Rückzugfeder überprüfen.			I		
4110.3	Ritzel der Servolenkung prüfen (Option)			I		
5000	Elektrische Funktionen					
5000.1	Funktion des Bremsmikroschalters kontrollieren	I		I		
5000.2	Funktion des Notauschalters kontrollieren	I		I		
5000.3	Funktion des Auffahr-Sicherheitsschalters kontrollieren	I		I		
5000.4	Heben/Senken von Gabeln und Stützarmen kontrollieren	I		I		
5000.5	Funktion des Plattformschalters prüfen	I		I		

Wartung

I: Inspizieren, korrigieren und bei Bedarf austauschen **T:** Anziehen **C:** Reinigen **L:** Schmieren.
M: Kontrollmessen, bei Bedarf korrigieren

Pos. Nr.	Auszuführende Arbeiten					
	Intervall in Betriebsstunden - kann je nach Anwendung variieren	5	20	500	1000	3000
	Intervall in Tagen/Wochen/Monaten - kann je nach Anwendung variieren	1 d	1 w	6 m	12 m	36 m
5000.6	Funktion des Schutztürenschafters prüfen	I		I		
5000.7	Funktion der Hupe kontrollieren	I		I		
5000.8	Verkabelung auf Verschleiß kontrollieren	I		I		
5000.9	Funktion der Fahrerhebel kontrollieren	I		I		
5000.10	Fehlercode-Protokoll, Betriebsstunden und alle Displayanzeigen kontrollieren	I		I		
5110	Batterie					
5110.1	Elektrolytpegel kontrollieren, 10-15 mm über den Zellenplatten		M			
5110.2	Batterie-, Stapler- und Ladegerätanschlüsse kontrollieren		I			
5110.3	Kontrollieren, ob Zellen- und Polschutz unbeschädigt sind		I			
5110.4	Säuredichte und Temperatur kontrollieren		M			
5110.5	Übriggebliebene Flüssigkeit aus dem Batterietrog absaugen		C			
5110.6	Batteriesicherung kontrollieren				I	
5400	Leistungssystem					
5400.1	Reinigen und Kontrolle der Befestigung				C/T	
5400.2	Kabelanschlüsse nachziehen				T	
5400.3	Kontaktspitzen an K10 kontrollieren				I	
5400.4	Beweglichkeit der Kontakte kontrollieren				I	
5400.5	Kabelisolierung kontrollieren				I	
6000	Hydrauliksystem					
6000.1	Schläuche und Anschlüsse auf Undichtigkeiten kontrollieren					I
6000.2	Schläuche auf Verschleiß und Schäden hin kontrollieren					I
6000.3	Öltank auf Risse, Undichtigkeiten und Beschädigungen an der Halterung kontrollieren					I
6000.4	Ölstand kontrollieren		I			I
6000.5	Öl wechseln und Öltank reinigen			L ⁵	L	

Wartung

I: Inspizieren, korrigieren und bei Bedarf austauschen **T:** Anziehen **C:** Reinigen **L:** Schmieren.
M: Kontrollmessen, bei Bedarf korrigieren

Pos. Nr.	Auszuführende Arbeiten					
	Intervall in Betriebsstunden - kann je nach Anwendung variieren	5	20	500	1000	3000
	Intervall in Tagen/Wochen/Monaten - kann je nach Anwendung variieren	1 d	1 w	6 m	12 m	36 m
6600	Hubzylinder					
6600.1	Auf Undichtigkeit untersuchen				I	
6600.2	Befestigung kontrollieren				I	
7100	Hubgerüst					
7100.1	Auf Rißbildung oder Schäden kontrollieren			I		
7100.2	Befestigungsbolzen des Hubgerüsts nachziehen (Anzugsmoment = 197 Nm)			T		
7100.3	Spiel zwischen Hubgerüstträger und Rollen des Hubrahmens prüfen			I		
7100.4	Seitenspiel des Hubrahmens prüfen			I		
7100.5	Hubketten und Kettenrollen auf Verschleiß prüfen			I		
7100.6	Einstellung der Hubketten kontrollieren			I		
7100.7	Achsen und Splinte der Kettenbolzen kontrollieren			I		

1 = Die Anschlüsse werden erstmals nach 500 h kontrollhalber nachgezogen, danach alle 1000 Betriebsstunden.

2 = Die Befestigungsbolzen werden nach 500 h mit 45 Nm kontrollhalber nachgezogen.

3 = In Zusammenhang mit dem ersten Ölwechsel auf Undichtigkeiten untersuchen.

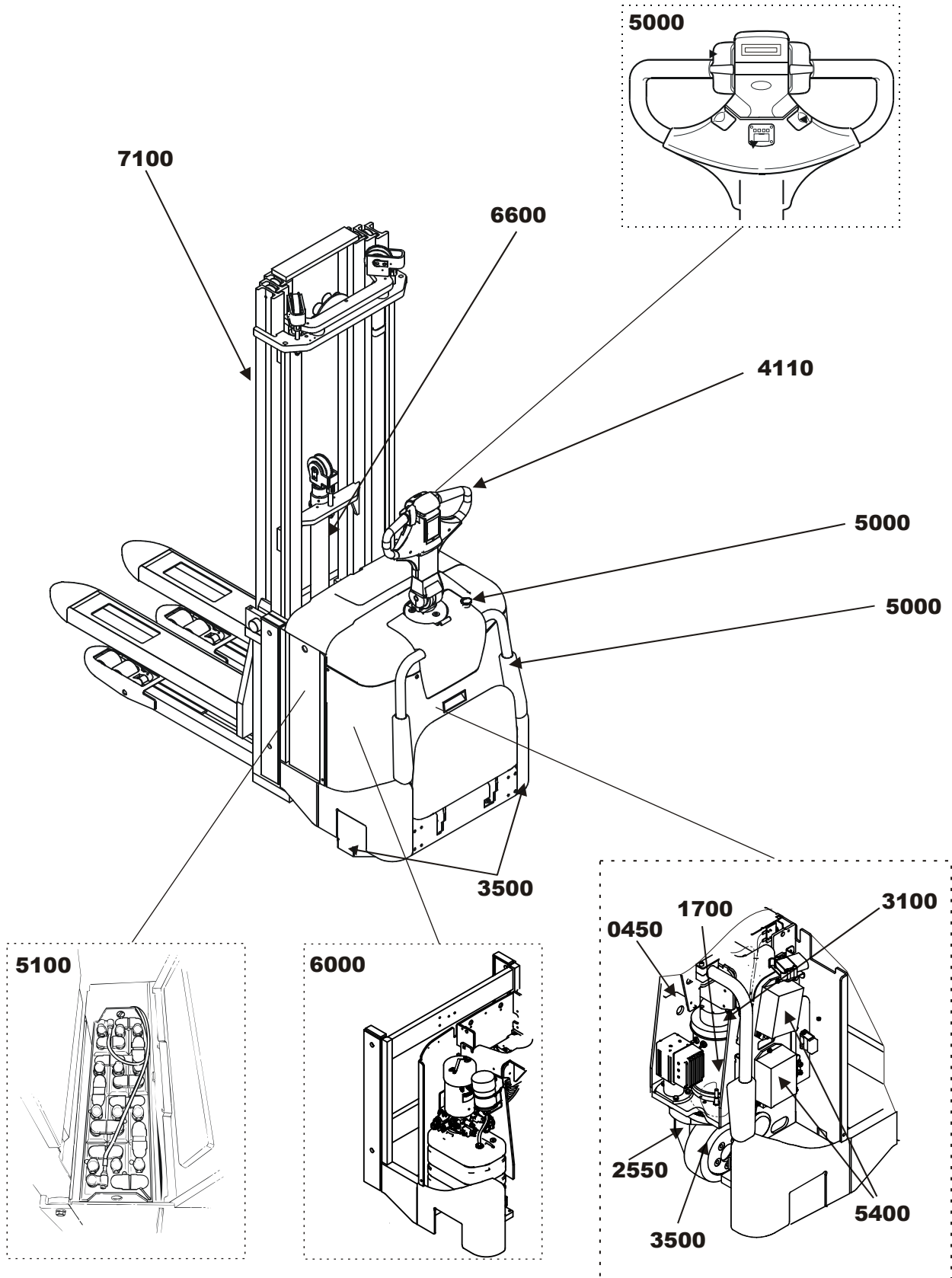
4 = Das Öl wird erstmals nach 500 h/6 Monate gewechselt, danach alle 3000 h/36 Monate.

5 = Ölwechsel und Tankreinigung erstmals nach 500 h/6 Monate durchführen, danach alle 1000h/12 Monate

6 = Wenn ein Stapler in Kühlhäusern oder anderen anspruchsvollen Umgebungen verwendet wird, führen Sie den Wartungspunkt bitte in häufigeren Intervallen durch.

Wenn Arbeiten gemäß höherem Stundenintervall fällig sind, müssen gleichzeitig auch die Arbeiten der kürzeren Intervalle durchgeführt werden, sofern in der Tabelle oben nichts anderes angegeben wird.

Wartung



Transport, Lagerung und vorübergehende Stilllegung des Staplers

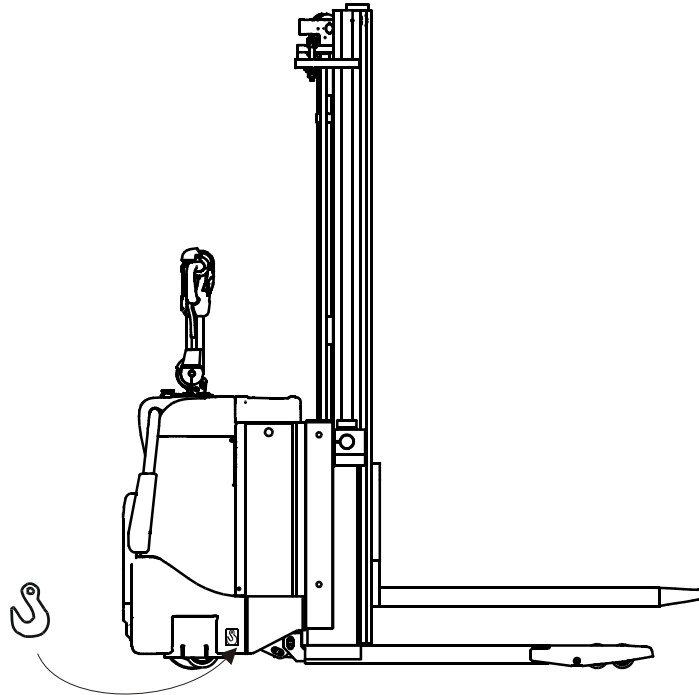
Abmessungen und Gewicht des Staplers in der Standardausführung

Achtung! Die Abmessungen und das Gewicht des Staplers ändern sich u.U. je nach Zubehör.

Abmessungen und Gewicht des Staplers	SPE125	SPE160
Höhe, Stapler mit Hubgerüst		
Je nach Hubgerüstausführung und Hubhöhe	1680 - 5925	1740 - 6055
Breite		
Je nach Chassis-Ausführung	790/ 850/ 1150	790/ 850/ 1150
Länge		
Gabellänge = 1150 mm	2010	2057
Zulässiges Gewicht der Batterie		
Min	200	200
Max	370	370
Gewicht ohne Batterie		
Hubhöhe = 4150 mm, Triplex	1100	1210

Heben des Staplers

- Wenn der Stapler mit einer Hebevorrichtung gehoben wird, diese an den markierten Hebepunkten ansetzen.



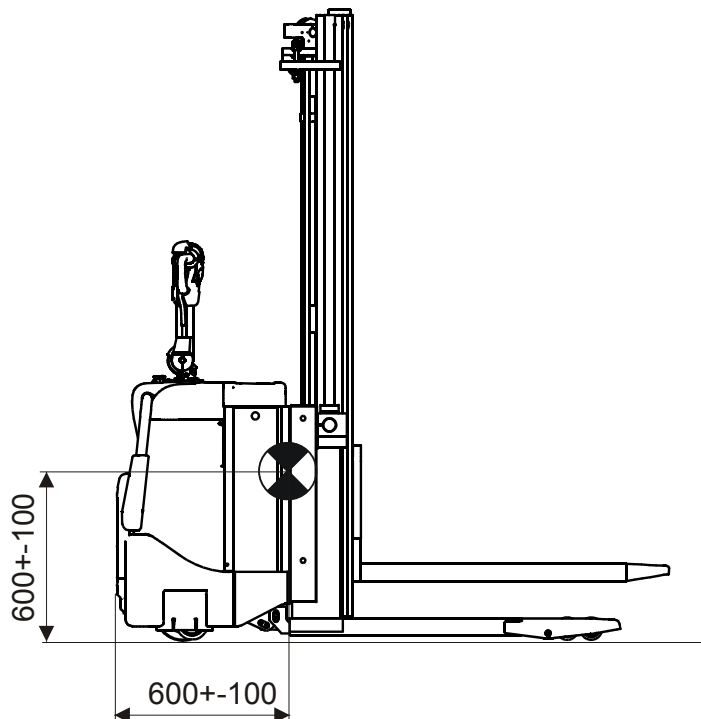
WARNUNG!

Kippgefahr.

Stapler könnte umkippen, wenn die Hebevorrichtung falsch angesetzt wird.

Stapler stets an markierten Hebepunkten heben.

- Wenn der Stapler mit einem anderen Gabelstapler gehoben wird, Stapler an seinem Schwerpunkt aufnehmen.



- Stapler an der Gabel des hebenden Staplers ordnungsgemäß verankern.
- Hubvorgang mit größter Vorsicht durchführen.



WARNUNG!

Kippgefahr.

Stapler könnte umkippen, wenn er falsch aufgenommen wird. Stapler stets gut verankert und mit dem Schwerpunkt zwischen den Gabeln des hebenden Gabelstaplers heben.

Abschleppen und Transport eines defekten Staplers

- Entfernen Sie stets die Last, bevor Sie den Stapler abschleppen oder zum Reparaturplatz transportieren.

Hinweis: Der abgeschleppte Stapler muss stets von einem Fahrer begleitet werden, der nebenher geht, um den Stapler lenken und bremsen zu können.



WARNUNG!

Personenverletzungen.

Der Stapler könnte ins Rollen kommen, wenn die Parkbremse nicht funktioniert.

Stapler niemals mit ausgeschalteter Parkbremse stehen lassen, ohne die Räder ordnungsgemäß zu blockieren.

Stapler mit Schlepper und Anhänger abschleppen:

1. Stapler auf den Anhänger heben, siehe Anweisungen unter *Heben des Staplers*.
2. Stapler auf dem Anhänger verankern.
3. Vorsichtig anfahren.
4. Stapler laut den Anweisungen unter *Heben des Staplers* herunterheben.

Vorübergehende Stilllegung des Staplers

Wenn der Stapler vorübergehend stillgelegt wird, bitte folgende Maßnahmen durchführen:

Batterie

- Batterie voll aufladen und die normale Batteriewartung durchführen.
- Wird der Stapler länger als eine Woche abgestellt, sind die Batteriestecker zu lösen.
- Batterie **alle drei Monate** nachladen und Batterieflüssigkeit kontrollieren.

Hydraulikanlage

- Wechseln Sie das Öl in der Hydraulikanlage, wenn der Stapler länger als ein Jahr stillgelegt wird. Bezüglich Öl- und Fettspezifikationen siehe Wartungshandbuch.

Antriebsaggregat

- Wenn der Stapler für länger als **eine Woche** stillgelegt wird, Antriebsteil des Staplers zur Entlastung des Antriebsrades aufbocken.

Wiederinbetriebnahme

Vor Wiederinbetriebnahme des Staplers Funktions- und Sicherheitskontrolle gemäß dem Kapitel *Tägliche Einsatzprüfung und Pflege* durchführen.

- Wenn die Abstelldauer mehr als **drei Monate** beträgt, vorbeugende Wartung wie für 500 Stunden-Intervalle vorgeschrieben durchführen.

Wiederverwertung/ Entsorgung



Batterien sind umweltschädliche Produkte, die zwecks Wiederverwertung an den Hersteller zurückgesandt werden müssen.

Entsorgung der Batterie

Wenn die Batterie verbraucht ist (neue Batterie wird eingebaut) oder wenn der gesamte Stapler entsorgt werden soll, müssen die besonderen Umweltgefahren bei Wiederverwertung bzw. Entsorgung von Batterien berücksichtigt werden.

Die verbrauchte Batterie muß an den Vertreter/Hersteller der Batterie (siehe Typenschild der Batterie) zwecks Entsorgung/Wiederverwertung zurückgesandt werden. Sie können die Batterie auch an die für Sie zuständige BT-Vertretung zurückgeben, die die Rücksendung an den Hersteller übernimmt.

Entsorgung des Staplers

Der Stapler enthält wiederverwertbare Metalle und Kunststoffe. Nachstehend eine Aufstellung der bei den einzelnen Teilsystemen des Staplers benutzten Materialien:

Chassis	
Chassis	Stahl
Hubgerüst	Stahl
Fingerschutz (Hubgerüst)	PET-Kunststoff
Batterieabdeckung	ABS-Kunststoff
Antriebsaggregat	Stahl und Gußeisen
Buchsen	Bronze
Lackierung	Epoxy-Polyester
Räder	Polyuretan und Gummi

Hydraulikanlage	
Ölbehälter	Polyäthylen
Pumpenaggregat	Stahl und Aluminium
Schläuche	Gummi und Stahl
Zylinder	Stahl

Elektroanlage	
Kabel	Kupferleitung mit PVC-Ummantelung
Elektronikkarte	Glasfiberverstärktes Kreiskartenlaminat
Motoren	Stahl und Kupfer

Zertifikat

Zertifikat (Funkgerät)

DECLARATION OF CONFORMITY

We, Cinterion Wireless Modules GmbH
St.-Martin-Str. 53
81669 München
Germany

Declare under our sole responsibility that the products

Cinterion Wireless Modules DHU (Data Handling Unit) – Type: L30960-*9000-A100; 252378-001
- suitable for 4-band GSM (900/1800/850/1900 MHz)/GPRS

to which this declaration relates, are in conformity with the following standards and/or other normative documents, by specific reference to the essential requirements of Article 3 of the Directive 1999/5/EC:

Radio	GCF-CC v.3.25.0 with ref. to 3GPP TS51.010-1 v.7.5.0 (03/2007) EN 301 419-1 v4.1.1 (04/2000) incl. EN 301 511 V9.0.2 (03/2003)
EMC	EN 301489-7 V1.3.1 (11/2005)
Health and Safety	EN 60950-1:2006; EN60529:1991+A1:2000

We hereby declare that all essential radio test suites have been carried out and that the above named product is in conformity to all the essential requirements of R&TTE Directive 1999/5/EC.

The conformity assessment procedure referred to in Article 10(5) and detailed in Annex IV of Directive 1999/5/EC has been followed with the involvement of the following Notified Body:

Eurofins ETS Products Services GmbH
Storkower Straße 38c
D-15526 Reichenwalde
Germany

Identification mark: 0681

The expert opinion of **Eurofins ETS Products Services GmbH** has been reflected in their document G0M20811-2086-C.

The technical documentation relevant to the above equipment will be held at:

Cinterion Wireless Modules GmbH
Technology
Siemensdamm 50
13629 Berlin, Germany

Mr. Marian Baran
Chief Technology Officer

Berlin, 23 February 2009

Zertifikat (Stapler)

EG-Konformitätserklärung

Wir

erklären, dass das Flurförderzeug

Fabrikat:

Typ:

Prüfstelle* - Zertifikatnr.: 0404

Gerätenummer:

gemäß beigefügter Beschreibung

- Maschinenrichtlinie 98/37/EG (bis 28.12.2009), 2006/42/EG (ab 29.12.2009) durch Erfüllung folgender Normen: EN 1726-1, EN 1726-2 und EN 1175-1
- Richtlinie 2004/108/EG über die elektromagnetische Verträglichkeit durch Erfüllung folgender Norm: EN 12895.

Sonstige Informationen

Bei Lieferungen in Länder außerhalb der Europäischen Union kann es u. U. Unterschiede bezüglich der benötigten Dokumente in der jeweiligen Landessprache geben.

* SMP Svensk Maskinprovning AB, Fyrisborgsgatan 3, S-754 50 Uppsala
Telefon/Telephone: +46 10-516 64 00, Telefax: +46 18-12 72 44.

Änderung Nr. _____

Ort, Ausstellungsdatum Unterschrift

Firma Name des Unterzeichners

Diese EG-Konformitätserklärung ist eine Übersetzung der englischen Originalausgabe.