

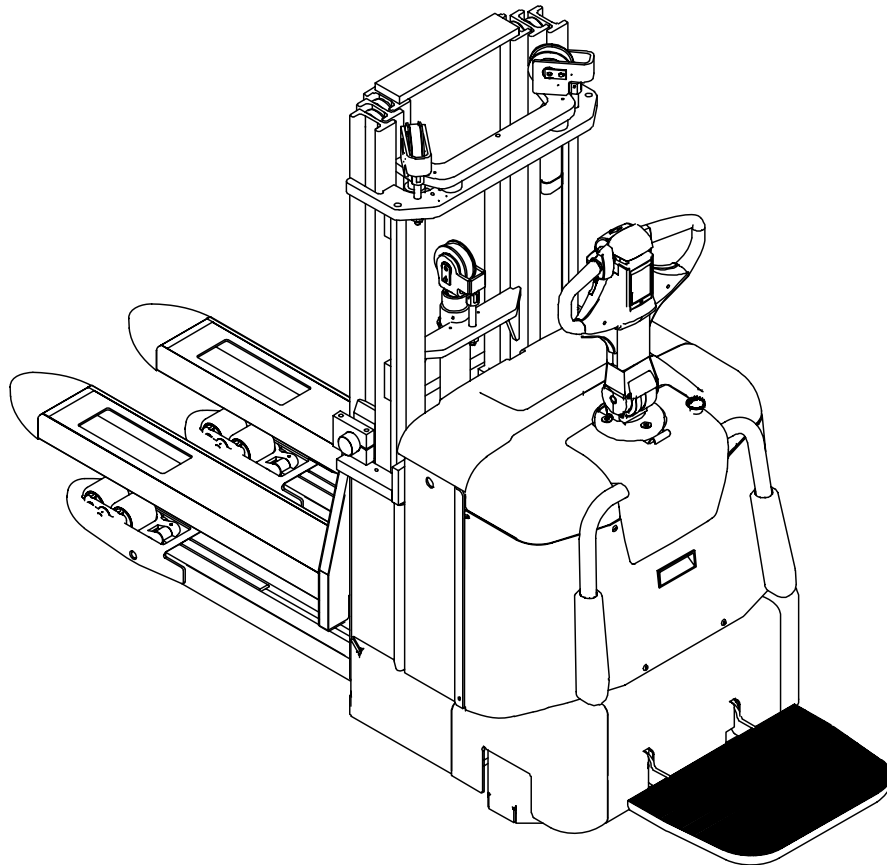


WARNUNG!

Vor Inbetriebnahme des Staplers
BEDIENUNGSANLEITUNG
bitte sorgfältig durchlesen.

ACHTUNG!

Für zukünftigen Gebrauch aufheben.



Bedienungsanleitung de

SPE200D

Gültig ab Gerätenummer: 985777-

Bestellnummer: 248107-120
Ausgestellt am: 2009-03-02 TP

BT Products AB
S-595 81 MJÖLBY SWEDEN

Nur gültig für Gerätenummer:

--	--	--	--	--	--	--	--	--	--

Zu Ihrer eigenen Sicherheit lesen Sie bitte diese Bedienungsanleitung vor Inbetriebnahme des Staplers durch!

Es ist sehr wichtig, daß Sie vor Inbetriebnahme des Staplers diese Bedienungsanleitung sorgfältig **durchlesen**, damit Sie den Stapler **sicher** und **effizient** bedienen können.

In dieser Bedienungsanleitung finden Sie Informationen über Sicherheitsvorschriften und Bedienung des Staplers sowie Angaben darüber, wie Sie das Gerät mit Hilfe eines täglichen Wartungsprogramms in einwandfreiem Zustand erhalten.

Nur Personen mit einer entsprechenden Fahrerausbildung sind befugt, dieses Gerät zu bedienen.

Ihr Arbeitgeber ist dafür verantwortlich, daß Sie über ausreichende Kenntnisse zur Bedienung des Staplers verfügen. Zögern Sie nicht, Ihren Vorgesetzten anzusprechen, falls Sie sich hinsichtlich der Bedienung des Gerätes unsicher fühlen.

Befolgen Sie stets die Warnungen, die in der Bedienungsanleitung gegeben werden, bzw. am Stapler angebracht sind, um Unfälle oder Beinahe-Unfälle zu vermeiden.

BT Products AB

Sicherheitsvorschriften	5
Warnhinweise	5
Allgemeine Sicherheitsvorschriften	7
 Warn- und Hinweisschilder	 12
 Beschreibung des Staplers	 14
Vorgesehener Einsatz des Staplers	15
Nicht zulässiger Einsatz des Staplers	16
Technische Daten	17
Abmessungen des Staplers	18
Typenschild CE + ASME	20
Typenschild CE	20
Tragfähigkeitsschild	21
Tragfähigkeitsschild für Handling von Doppelpaletten	21
 Hauptkomponenten	 22
 Schalter und Bedienelemente	 24
Anzeigen und Programmieren	29
Warncodes	31
Fehlercodes	32
 Zubehör	 34
 Fahren	 39
Stapler starten	39
Bremsen	40
Geschwindigkeitsreduktion	40
Lenken	40
Abstellen des Staplers	41
 Transport der Last	 42
Aufnahme von Lasten	43
Abstellen von Lasten	44
Handling von Doppelpaletten	45
 Batterie	 46
Wechsel der Batterie	46
Aufladen der Batterie	47
Wartung der Batterie	49
 Tägliche Einsatzprüfung und Pflege	 50

Wartung	53
Reinigen und Waschen	55
Wartungsschema	57
Schmierschema	62
Angaben zu Öl- und Fettstoffen	62
Transport, Lagerung und vorübergehende Stilllegung des Staplers	64
Abmessungen und Gewicht des Staplers in der Standardausführung	64
Heben des Staplers	65
Abschleppen und Transport eines defekten Staplers	66
Vorübergehende Stilllegung des Staplers	67
Wiederinbetriebnahme	67
Wiederverwertung/ Entsorgung	68
Entsorgung der Batterie	68
Entsorgung des Staplers	68

Sicherheitsvorschriften

Warnhinweise

Befolgen Sie stets alle Warnungen in der Bedienungsanleitung oder am Stapler, um Unfälle oder Beinahe-Unfälle zu vermeiden.

Warnstufen

Für die Warnhinweise dieser Bedienungsanleitung, die die Sicherheit betreffen, gelten vier unterschiedliche Stufen. Sie informieren über Gefahren, beschreiben die Folgen und geben Anweisungen zur Unfallverhütung.



GEFAHR!

Warnt davor, daß mit einem Unfall zu rechnen ist, wenn die Vorschriften nicht befolgt werden. Die Folgen sind schwere oder möglicherweise tödliche Verletzungen und/oder sehr hoher Sachschaden.



WARNUNG!

Warnt davor, daß ein Unfall möglich ist, wenn die Vorschriften nicht befolgt werden. Die Folgen können schwere oder möglicherweise tödliche Verletzungen und/oder hoher Sachschaden sein.



VORSICHT!

Warnt davor, daß ein Unfall möglich ist, wenn die Vorschriften nicht befolgt werden. Die Folgen können Verletzungen und/oder Sachschaden sein.

ACHTUNG!

Hinweis auf Unfallgefahr bei Nichtbeachtung der Vorschriften.

Verbotszeichen



RAUCHEN VERBOTEN

Wenn trotz Rauchverbot geraucht wird, kann sich u.U. ein schwerer Unfall ereignen.



KEIN OFFENES FEUER

Wenn offenes Feuer entzündet wird, obwohl dieses streng verboten ist, kann sich u.U. ein schwerer Unfall ereignen.



ALLGEMEINES VERBOT

Wenn dieses Verbotsschild mißachtet wird, kann sich ein schwerer Unfall ereignen.

Gebotszeichen



SCHUTZSCHUHE

Wenn Schutzschuhe vorgeschrieben sind, müssen solche getragen werden, um Verletzungen zu vermeiden.



SCHUTZBRILLE

Wenn eine Schutzbrille vorgeschrieben ist, muß diese getragen werden, um Verletzungen zu vermeiden.

Allgemeine Sicherheitsvorschriften

- Führen Sie vor Inbetriebnahme des Staplers stets eine tägliche Einsatzprüfung durch, siehe Kapitel *Tägliche Einsatzprüfung und Pflege*. Kontrollieren Sie, daß die Sicherheitsausrüstung sowie alle Schutz- und Sicherheitsschalter ordnungsgemäß funktionieren, bevor Sie den Stapler in Betrieb nehmen. Diese Sicherheitsausrüstung darf nicht außer Funktion gesetzt oder entfernt werden.
- Kontrollieren Sie, daß alle Warn- und Geräteschilder sauber sind und sich in einwandfreiem Zustand befinden.

Die Batterie muß im Batterieraum sicher verankert sein. Das Gewicht der Batterie muß mit dem auf dem Typenschild des Staplers angegebenen Gewicht übereinstimmen.

Wenn der Stapler Schäden oder Fehler aufweist, die die Sicherheit oder die gefahrlose Benutzung beeinträchtigen, darf der Stapler nicht in Betrieb genommen werden. Dies gilt auch, wenn am Stapler Reparaturen, Umbauten oder Einstellungen ohne Abnahme und Zustimmung durch BT-autorisierte Mitarbeiter durchgeführt wurden.

Einsatz des Staplers



Der Stapler wurde konzipiert und gebaut, um als Arbeitsgerät beim Aufnehmen und Abstellen von Lasten in unterschiedlichen Höhen zu dienen.

Da dieser Stapler über höhenverstellbare Stützarme verfügt, die den Einsatz auf geneigten oder unebenen Böden erleichtert, kann er auch für das Be- und Entladen von Waren auf Laderampen benutzt werden.

Für den Einsatz im Kühl- und Gefrierhausbereich muß der Stapler über eine entsprechende Ausstattung verfügen.

Es ist **nicht gestattet**, diesen Stapler für andere als die vorgesehenen Zwecke zu benutzen. Dies gilt z.B. für folgende Einsatzarten:

- In Bereichen mit Feuer- und Explosionsgefahr durch staub- oder gashaltige Luft .
- Als Zugfahrzeug für Anhänger.
- Zum Abschleppen von anderen Staplern.
- Zum Befördern/Heben von Personen.

Verantwortungsbereich des Fahrers

- Der Stapler darf nur von Personen gefahren werden, die eine Ausbildung als Staplerfahrer haben und über eine entsprechende Genehmigung der Betriebsleitung verfügen.

Sicherheitsvorschriften

- Für jedes Land (jeden Staat) gelten eigene Sicherheitsvorschriften. Es gibt auch örtliche Bestimmungen für verschiedene Handhabungsarten. Der Fahrer ist verpflichtet, diese zu kennen und zu beachten. Wenn die Empfehlungen dieses Handbuches von den Landesvorschriften abweichen, müssen die Sicherheitsvorschriften vor Ort befolgt werden.
- Für den Stapler muß ausreichender Versicherungsschutz bestehen, der den gesetzlichen und ortsüblichen Bestimmungen entspricht.
- Unfälle, die Personen-, Gebäude- oder Ausrüstungsschäden zur Folge hatten, sofort dem zuständigen Mitarbeiter melden. Dies gilt auch für Beinahe-Unfälle und evtl. Mängel des Staplers.
- Stapler in jeder Situation vorsichtig, umsichtig und verantwortungsbewußt fahren.
- Vor Ort geltende Vorschriften zur persönlichen Schutzausrüstung befolgen.
- Wegen der Rutschgefahr Stapler **niemals** mit ölverschmier-ten Händen oder Schuhen fahren.

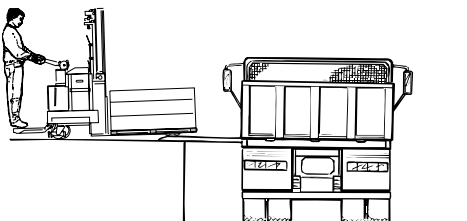
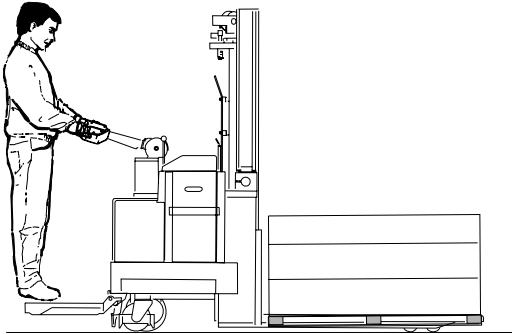
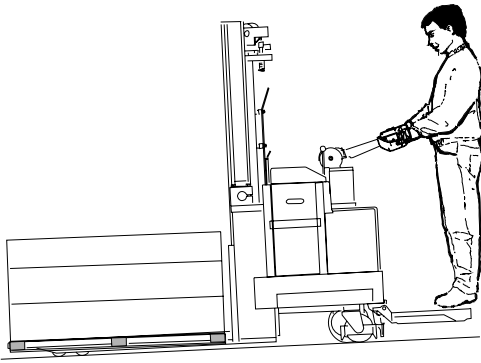
Arbeitsbereich

- Soweit vorhanden, speziell für den Staplerverkehr markierte Wege benutzen.
- Stapler nur auf einer festen, ebenen Fläche fahren, z.B. auf Beton oder Asphalt.
- Vergewissern Sie sich, daß die Tragfähigkeit des Bodens im Arbeitsbereich für das **Gesamtgewicht** des Staplers, d.h. Staplergewicht einschl. max. Zuladung und Fahrer, ausreicht.
- Besonders auf evtl. hervorstehende Gegenstände aus Regalen, Fächern oder Wänden achten, die Verletzungen oder Schäden verursachen können.
- Der Aufenthalt von anderen Mitarbeitern in direkter Umgebung des Staplers ist **nicht gestattet**, wenn dort Verletzungsgefahr besteht, z.B. im Bewegungsbereich des Gerätes oder durch herabfallende Waren, sich senkende oder herabfallende Hubvorrichtungen.

Fahren und Fahrverhalten

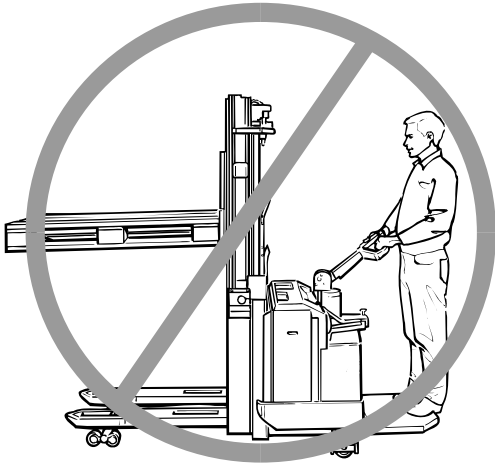
- Stapler stets vom vorgesehenen Fahrerplatz aus fahren.
- Stapler stets verantwortungsbewußt und kontrolliert steuern. Plötzliches Anfahren oder Abbremsen sowie Kurvenfahrten bei zu hoher Geschwindigkeit vermeiden.

Sicherheitsvorschriften



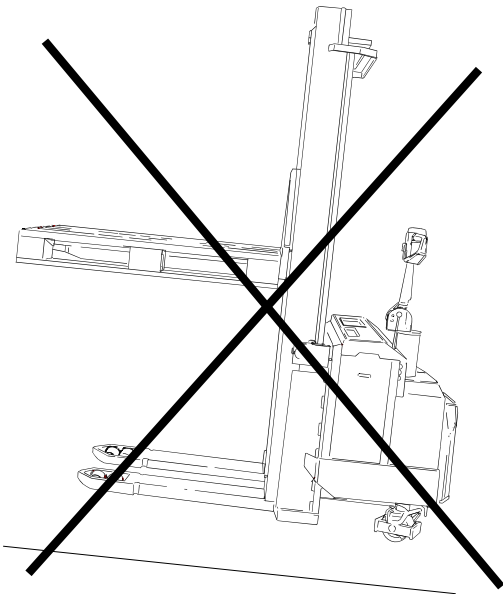
- Stapler im Gefälle stets mit reduzierter Geschwindigkeit fahren. Im Gefälle stets mit der Last in Talrichtung fahren. Steigungen gerade hoch- oder herunterfahren. Wenden des Staplers auf der Gefällstrecke ist **nicht** gestattet.
- Bei glatter Fahrbahn Geschwindigkeit reduzieren, damit der Stapler nicht ins Schleudern gerät oder umkippt.
- Außer beim Aufnehmen oder Abstellen von Lasten Stapler stets mit abgesenkten Gabeln fahren.
- Die Geschwindigkeit stets den derzeitigen Verkehrsverhältnissen anpassen. Achten Sie insbesondere auf Fußgänger und andere Stapler. Bei Sichtbehinderungen Geschwindigkeit reduzieren.
- Wenn die Last die Sicht behindert, immer mit der Last nach hinten fahren.
- Bitten Sie bei verminderter Sicht einen Kollegen, Sie zu dirigieren, damit Sie beim Transport weder Menschen noch Eigentum gefährden.
- Zur Vermeidung von Schäden und Unfällen besonders auf Personen sowie fest angebrachte und bewegliche Gegenstände im Arbeitsbereich achten.
- Wenn andere Mitarbeiter sich im Arbeitsbereich aufhalten, müssen Sie jederzeit bereit sein, den Stapler anzuhalten.
- Sicherem Abstand zu vorausfahrenden Fahrzeugen halten.
- Auf Ladekais und Ladebrücken sicherem Abstand zum Rand halten. Auf besonders markierte Gefahrenbereiche achten.
- Hupe betätigen, um andere auf den Stapler aufmerksam zu machen bzw. beim Überholen.
- Beladenen Staplern an Kreuzungen und engen Durchgängen Vorfahrt gewähren.
- Die Beförderung von Passagieren ist **strengstens untersagt**.
- Bevor Sie den Stapler über eine Ladebrücke fahren, vergewissern Sie sich, daß diese sicher verankert ist und eine ausreichende Tragfähigkeit aufweist. Stapler langsam und vorsichtig über die Ladebrücke fahren. Sicherem Abstand zum Rand halten.
- Wenn der Stapler auf ein anderes Fahrzeug gefahren wird, vergewissern Sie sich, daß das betreffende Fahrzeug fest steht, und die Bremse ordnungsgemäß angezogen ist.
- Bevor Sie den Stapler in einen Aufzug hineinfahren, vergewissern Sie sich, daß der Aufzug für die Gesamtbelastung (Gewicht des Staplers mit Last und Fahrer) zugelassen ist. Mit der Last zuerst in den Aufzug fahren. Andere Personen dürfen sich nicht im Aufzug aufhalten.

Handhabung der Last



- Beim Abholen oder Abstellen von Lasten stets vorsichtig fahren.
- Bei Stapelvorgängen müssen die Stützarme ganz abgesenkt werden.
- Fahren Sie stets mit gehobenen Gabeln, wenn Sie eine Last aufnehmen oder abstellen wollen bzw. wenn Sie zwei Lasten transportieren, eine auf den Stützarmen, eine auf den Gabeln. Sicheren Abstand zu Personen im Arbeitsbereich des Staplers halten.
- Nur Lasten transportieren, die die zulässige Tragfähigkeit des Staplers nicht übersteigen. Länge/Breite der Gabeln müssen der Ladung in Form und Abmessungen entsprechen.
- Nur stabil und sicher angeordnete Lasten transportieren.
- Lange und hohe Lasten mit besonderer Vorsicht transportieren.

Abstellen des Staplers



- Stapler stets mit gerabgesenktem Lastenträger und heruntergefahrenen Stützarmen sowie mit angezogener Bremse abstellen.
- Falls vorhanden, stets auf besonders ausgewiesenen Abstellplätzen abstellen.
- Stapler **niemals** mit gestecktem Zündschlüssel abstellen.
- Stapler **niemals** auf schräger Fläche abstellen.
- Stapler **niemals** so abstellen, daß Notausgänge versperrt werden.
- Stapler **niemals** so abstellen, daß der übrige Verkehr und andere Arbeiten behindert werden.

Handhabung der Batterie

- Batterie mit allen Anschlüssen vorsichtig handhaben. Anweisungen zum Wechseln und Aufladen der Batterie sorgfältig durchlesen und befolgen. Siehe hierzu das Kapitel *Batterie*.
- Bei allen Arbeiten an der Batterie Schutzbrille tragen.
- Vergewissern Sie sich, daß das Gewicht der Batterie mit den Angaben im Typenschild übereinstimmt.
- Vergewissern Sie sich, daß die Batterie im Batterieraum sicher verankert ist.





Funkgerät

Das Symbol zeigt, dass der Stapler mit einem Funkgerät mit drahtloser Verbindung zu Toyota I-site.

Hiermit erklärt [BT], dass sich das Gerät [Funkgerät] in Übereinstimmung mit den grundlegenden Anforderungen und den übrigen einschlägigen Bestimmungen der Richtlinie 1999/5/EG befindet.



GEFAHR!

Der Stapler ist mit einem Funkgerät ausgestattet und darf nicht in Räumen benutzt werden, in denen Feuer- oder Explosionsgefahr besteht.



GEFAHR!

Der Stapler ist mit einem Funkgerät ausgestattet und darf nicht in der Nähe medizinischer Geräte benutzt werden.

Wartung und Reparaturen

Für den Stapler sind regelmäßige Wartungsarbeiten laut Wartungsschema vorgeschrieben, um Defekte und Unfälle zu vermeiden. Wartungs-, Einstell- und Reparaturarbeiten dürfen nur von qualifizierten und von BT ausgebildeten Mitarbeitern durchgeführt werden.

Es dürfen nur von BT zugelassene Ersatzteile als Austauschteile eingebaut werden.

Modifizierungen und Umbauten des Staplers, die den sicheren Einsatz oder die Funktion beeinträchtigen sind nicht zulässig.

Garantiebedingungen der BT-Stapler für Lagerhallen

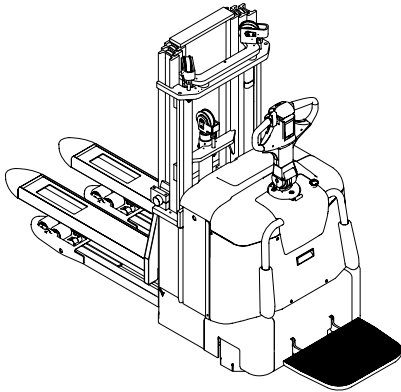
Die Garantie des Staplers für Lagerhallen ist nur gültig, wenn der Service und die Wartung mit den BT-Empfehlungen übereinstimmen und von BT-autorisiertem Personal durchgeführt wird, das die von BT empfohlenen Ersatzteile verwendet.

Warn- und Hinweisschilder

Die Abbildung zeigt Position und Bedeutung der am Stapler angebrachten Schilder.

1. Bedienschalte Hydraulik: Heben/Senken der Gabeln
2. Bedienschalte Hydraulik: Heben/Senken der Stützarme
3. Fahrtrichtung
4. Hupe
5. Tragfähigkeitsschild
6. Typenschild
7. Gerätenummer
8. Auffüllstutzen Hydrauliköl
9. A) Gehe nicht unter gehobener Last
B) Stehe nicht auf den Gabeln
10. Anschlagpunkte Heben
11. Tragfähigkeitsschild für Handling von Doppelpaletten
12. Quetschgefahr

Beschreibung des Staplers



Dieser Stapler ist ein batteriebetriebener Stützarmstapler mit höhenverstellbaren Stützarmen. Der Stapler ist in der Grundausführung mit einem Lenkarm ausgerüstet, mit dem der Fahrer den Stapler wahlweise auf der Fahrerplattform stehend bzw. im Gehen steuern kann. Die Eigenschaften des Gabelhubwagens werden am besten genutzt, wenn der Fahrer den Gabelhubwagen im Stehen von der ergonomischen Plattform aus steuert, da er in dieser Stellung freie Sicht über Gerät und evtl. Last hat und seine Arbeit sicher erledigen kann.

Der Gabelhubwagen ist außerdem mit Schutztüren ausgestattet, die den Fahrer beim Fahren im Stehen auf der Plattform schützen. Wenn die Türen abgesenkt sind und die Gabeln auf eine Höhe von weniger als 1,8 m angehoben sind, beträgt die maximale Fahrgeschwindigkeit immer 6 km/h. Wenn die Türen in Sicherheitsstellung hochgeklappt sind und der Fahrer auf der Plattform steht, beträgt die max. Geschwindigkeit des Hubwagens 8 km/h.

Das ergonomische Design der Deichsel garantiert optimale Fahrerergonomie, denn alle Bedienelemente und Tasten sind für den Fahrer leicht zugänglich angeordnet, ohne daß er den Deichselgriff loszulassen braucht. Die Deichsel ist auch mit einem Display versehen, die u.a. Betriebsstunden und Restkapazität der Batterie anzeigt. Außerdem benutzt der Fahrer das Display, wenn er einen der programmierbaren Fahrerparameter ändern möchte.

Der Gabelhubwagen ist mit dem von BT patentierten Power-Trak-System ausgerüstet, bei dem der Druck des Antriebsrades dem Gewicht der jeweiligen Last und dem Verschleiß des Antriebsrades angepasst wird.

Der Stapler hat eine maximale Tragfähigkeit von 2000 kg.

Der Stapler ist mit einer 24 V Elektroanlage ausgestattet. Die Geschwindigkeit wird mit Hilfe eines Transistorreglers gesteuert, um beim Fahren eine weiche Steuerung von Geschwindigkeit und Beschleunigung zu gewährleisten.

Die Gabeln werden mittels einer kraftvollen Hydraulikanlage gehoben. Der Hubvorgang wird durch eine stufenlose transistorgesteuerte Drehzahlsteuerung geregelt. Die Steuerung der Senkgeschwindigkeit sowie die Positionierung der Gabel beim Stapeln erfolgt mit Hilfe des Proportionalventils des Gabelhubwagens.

Der Batterieraum ermöglicht seitlichen Batteriewechsel bzw. Batteriewechsel von oben, wodurch der Hubwagen für fast alle Arten von Batteriewechsel konzipiert wurde,

Beschreibung des Staplers

Wenn der Fahrer auf der Fahrerplattform mit in Gabelrichtung geklappten Schutztüren steht, beträgt die max. Geschwindigkeit des Gabelhubwagens 6 km/h



Wenn der Fahrer mit in Antriebsradrichtung geklappten Türen auf der Fahrerplattform steht, beträgt die max. Geschwindigkeit des Gabelhubwagens 10 km/h.



VORSICHT!

Quetschgefahr.

Quetschgefahr besteht, wenn Sie den Gabelhubwagen mit hochgeklappter Plattform und geöffneten Türen fahren.

Bei hochgeklappter Plattform stets Türen zuklappen.

Vorgesehener Einsatz des Staplers

Dieser Stapler wurde nur für den Umschlag von Waren entwickelt und gebaut. Durch die Ausrüstung mit speziellem Zubehör läßt sich der Stapler der jeweiligen Arbeitssituation anpassen.

Nicht zulässiger Einsatz des Staplers

Dieser Stapler wurde für innerbetriebliche Warentransporte konzipiert. Es ist u.a. nicht gestattet, den Stapler für folgende Zwecke einzusetzen:



- Für Transporte in Bereichen mit staub- oder gashaltiger, leicht entzündlicher und explosiver Atmosphäre
- Als Zugfahrzeug für Anhänger
- Für das Abschleppen von anderen Staplern
- Zum Befördern/Heben von Personen
- Für Transporte auf unbefestigten Böden

Technische Daten

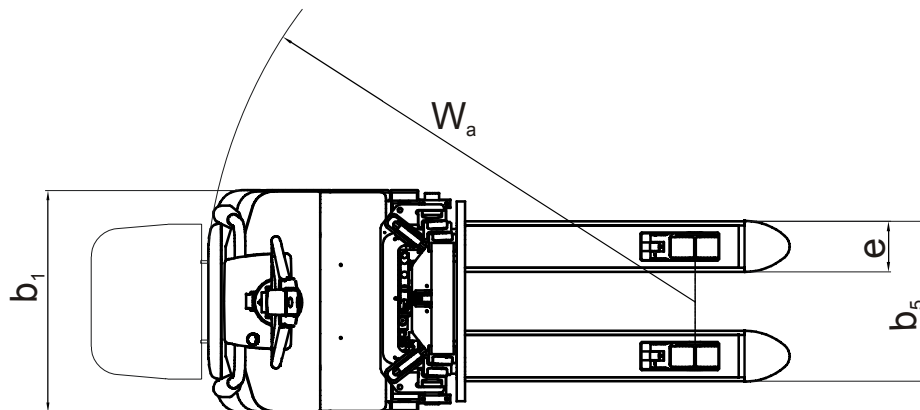
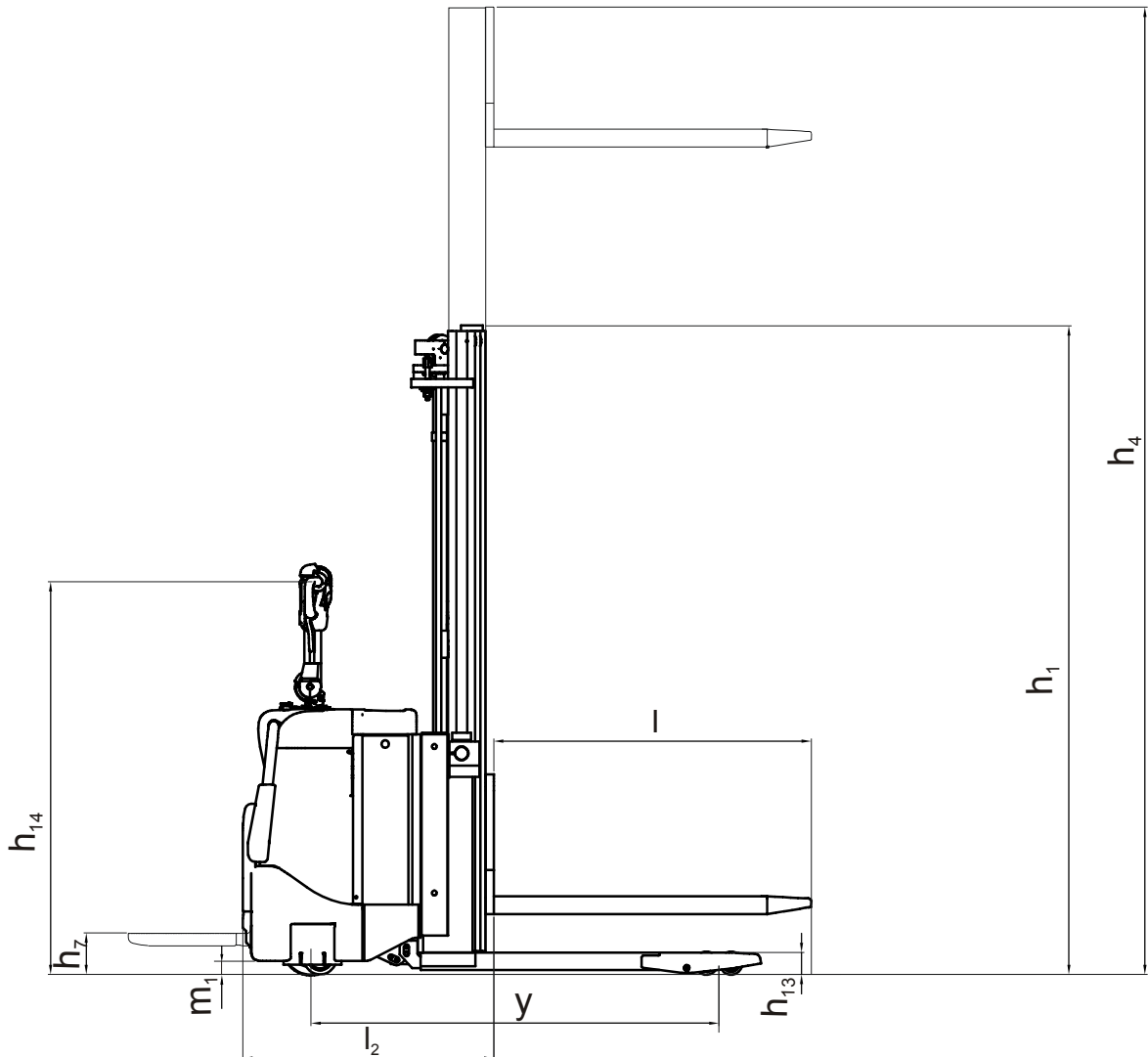
Die Tabelle enthält Informationen über bestimmte produkttechnische Daten, die für die tägliche Arbeit mit dem Stapler wichtig sind.

Typenbezeichnung	SPE200D
Nenntragfähigkeit, kg	2000
Nenntragfähigkeit auf den Stützarmen, kg	2000
Hubhöhe, mm	1800-2500
Fahrgeschwindigkeit ohne Last (<1000kg), mit Schutztüren Transportlage (Lh < 1,0 m), km/h	10
Fahrgeschwindigkeit mit Nennlast (>1000kg) mit Schutztüren Transportlage (Lh < 1,0 m), km/h	8
Fahrgeschwindigkeit mit oder ohne Türen Stapelposition (1,0 m < Lh < 1,8 m), km/h	6
Fahrgeschwindigkeit Stapelposition (Lh > 1,8 m), km/h	5
Steigfähigkeit ohne/mit Nennlast, %	10/8
Gewicht ohne Batterie, kg	940-970
Gewicht mit Batterie, kg	1140-1340
Wenderadius (Wa), mm (kleines Batteriefach, Gabellänge 1150 mm, erhöhte Stützarme, erhöhte Plattform, Hubgerüst DX)	1792
Kontinuierlicher äquivalenter Schallpegel lt. EN 12053, dB A	68
Ganzkörpervibrationswert gemäß Dokument prEN13059 und EN12096, m/s ²	0,7
Zulässige Antriebsräder, Material	Power friction Tractothan Vulkollan, mit Profil Elastomer, nicht färbend

Angaben zu Tragfähigkeit, Hubhöhe und Gewicht des Staplers entnehmen Sie bitte dem Typenschild des Gerätes.

Abmessungen des Staplers

In der Abbildung sehen Sie die Außenabmessungen von dem Gerät in der Standardausführung.





Beschreibung des Staplers

Abmessungen (mm)	
b ₁ Gesamtbreite	790
b ₅ Maß über Gabel	570
e Gabelbreite	180
h ₁ Hubgerüsthöhe, min	1440 - 1790
h ₄ Hubgerüsthöhe, max	2470 - 3170
h ₇ Plattformhöhe	150
h ₁₃ Gabelhöhe bei gesenkter Gabel	90
h ₁₄ Deichselhöhe in Neutrallage	1435
l Gabellänge	1200
l ₂ Länge einschl. Gabelrücken	900
m ₁ Bodenfreiheit	50
y Radstand	1520
W _a Wenderadius	1792

Typenschild CE + ASME



Die Abbildung zeigt das Typenschild für den Gabelhubwagen in CE- und ASME-Ausführung.

		
A	_____	_____
B	_____	_____
C1	_____	_____
C2	_____	_____
D	_____	_____
E	_____	_____
F	_____	_____
G	_____	_____
K	_____	_____
<p>This Forklift truck meets or exceeds design specifications of ANSI/ITSDF B56.1 in effect on the date of manufacture</p> <p> <input data-bbox="327 896 566 952" type="text"/></p> <p>BT PRODUCTS AB, MJÖLBY, SWEDEN</p>		

Zeichen	Text	Einheit	
A	MODELL		
B	NR		
C1	NENN-TRAGFÄHIGKEIT DER GABELN	kg	
C2	WIRKLICHE TRAGFÄHIGKEIT DER STÜTZARME	kg	
D	GEWICHT OHNE BATTERIE	kg	
E	BATTERIEGEWICHT	MAX	kg
F	BATTERIEGEWICHT	MIN	kg
G	BATTERIESPANNUNG	V	
K	BATTERIETYP — KLASSE GEMÄSS UL583		

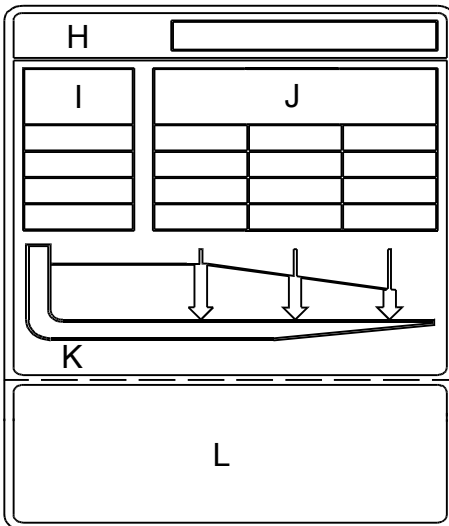
Typenschild CE

Die Abbildung zeigt das Typenschild für Stapler in CE-Ausführung.

		
A	_____	_____
B	_____	_____
C1	_____	_____
C2	_____	_____
D	_____	_____
E	_____	_____
F	_____	_____
G	_____	_____
<p> <input data-bbox="335 1892 566 1948" type="text"/></p> <p>BT PRODUCTS AB, MJÖLBY, SWEDEN</p>		

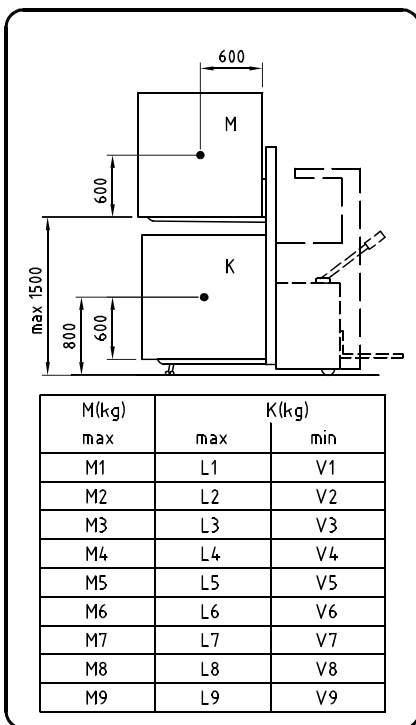
Zeichen	Text	Einheit	
A	TYP		
B	NR		
C1	NENN-TRAGFÄHIGKEIT DER GABELN	kg	
C2	WIRKLICHE TRAGFÄHIGKEIT DER STÜTZARME	kg	
D	GEWICHT OHNE BATTERIE	kg	
E	BATTERIEGEWICHT	MAX	kg
F	BATTERIEGEWICHT	MIN	kg
G	BATTERIESPANNUNG	V	

Tragfähigkeitsschild



Die Abbildung zeigt das Tragfähigkeitsschild für den Stapler.

Zeichen	Text	Einheit
H	NR	
I	HUBHÖHE	mm
J	WIRKLICHE TRAGFÄHIGKEIT	kg
K	LASTSCHWERPUNKT	mm
L	FAHREN NUR MIT ABGESENKTE GABELN AUSSER BEIM AUFNEH- MEN ODER ABSETZEN DER LAST	



Tragfähigkeitsschild für Hand- ling von Doppelpaletten

Die Abbildung zeigt das Tragfähigkeitsschild, das für das Hand-
ling von Doppelpaletten vorgesehen ist.

Zulässige max. Last auf die Gabeln	Zulässige max. Last auf den Stützarmen	Zulässige min. Last auf den Stützarmen
M1 - M9	L1 - L9	V1 - V9

Hauptkomponenten

- 1. Bedienhebel Hydraulik:**
Zur Steuerung der Hub- und Senkfunktionen.
- 2. Deichsel:**
Der Fahrer lenkt den Stapler entweder stehend von der Fahrerplattform aus oder neben dem Staplerim Gehen.
180 Grad Lenkeinschlag.
Die Bremse wird in der oberen und unteren Stellung der Deichsel eingeschaltet.
- 3. Typenschild:**
Mit Typenbezeichnung, Gerätenummer, Baujahr, Gewicht ohne Batterie, Batteriegewicht, Nenn-Tragfähigkeit, Batteriespannung und Hersteller.
- 4. Notausschalter:**
- 5. Schutztüren:**
Bei hochgeklappten Türen kann der Hubwagen mit der höheren Geschwindigkeit, 10 km/h, gefahren werden. Wenn die Türen nach unten geklappt sind, beträgt die max. Geschwindigkeit des Hubwagens 6 km/h.
Bei hochgeklappten Türen können die Gabeln auf max. 1800 mm gehoben werden. Um die Gabeln auf max. Höhe zu heben, müssen die Türen nach unten geklappt sein.
- 6. Abdeckung:**
Leicht zu entfernen, weshalb die Batterie bei der Wartung leicht zugänglich ist.
- 7. Batteriestecker:**
Die Batterie wird über den Batteriestecker aufgeladen, der normalerweise am Batterietrennschalter angeschlossen ist.
- 8. Elektroschalttafel:**
Sicherungen und Kontaktoren sind für Wartungsarbeiten leicht zugänglich angeordnet. 24 Volt Transistorsteuerung mit regenerativer Energierückführung.
- 9. Antriebsaggregat mit Bremse:**
Gefedertes Antriebsaggregat, das mit der gefederten mechanischen Bremse, dem Fahrmotor, dem Getriebe und dem Antriebsrad eine kompakte Einheit bildet. Führungslager zwischen Motor und Getriebe.
- 10. Servolenkung (Sonderausstattung)**
- 11. Stützräder:**
2 Stützräder garantieren optimale Stabilität.
- 12. Gerätenummer:**
Ein am Chassis befestigtes gestanztes Schild.
- 13. Hydraulikanlage:**
Pumpenmotor, Pumpe sowie Ölbehälter bilden eine kompakte Einheit.
- 14. Hydraulikventile:**
Die Ventile sind leicht zugänglich angeordnet.

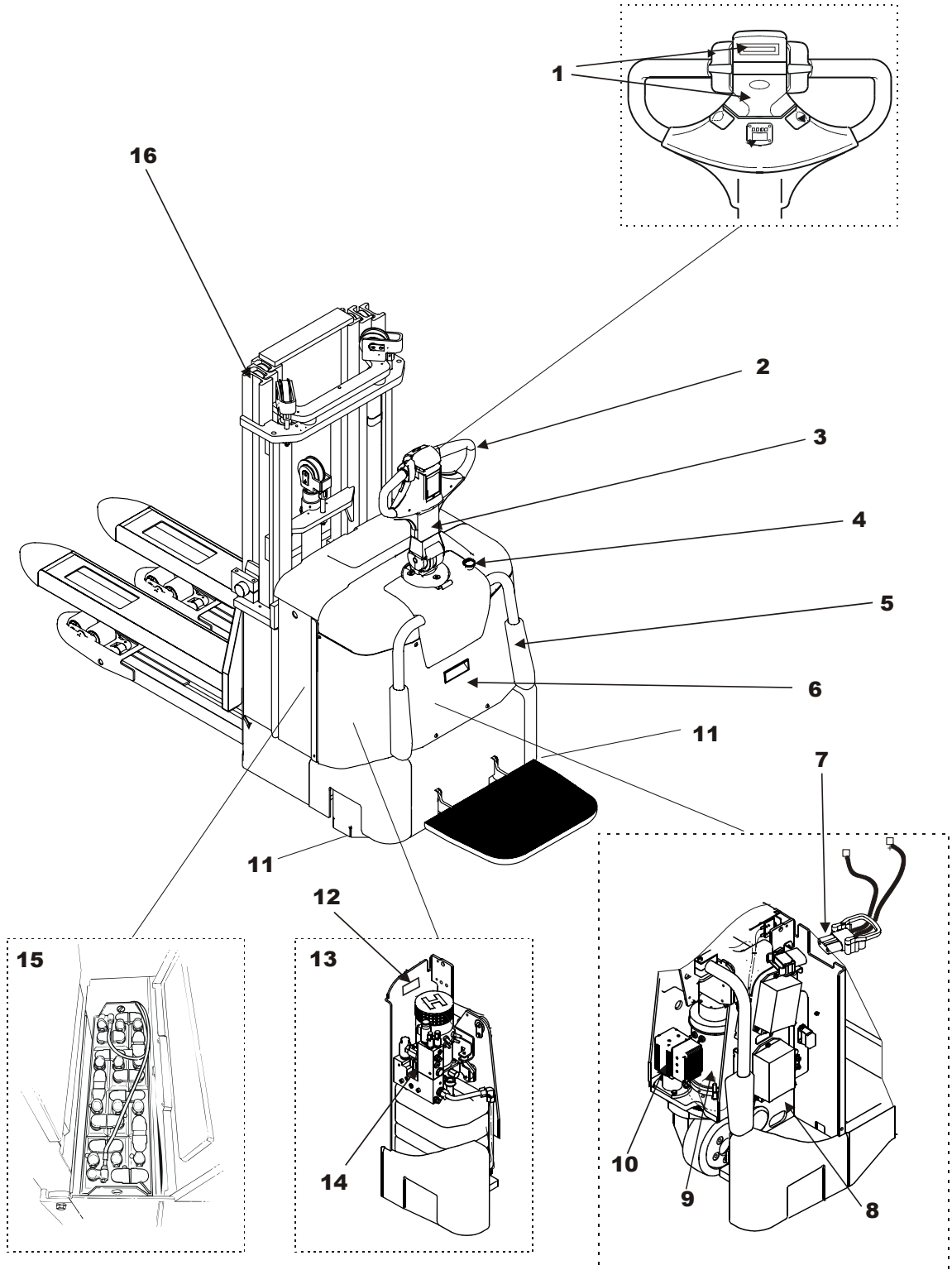
Hauptkomponenten

15. Batterie:

24 Volt mit unterschiedlichen Ah-Werten. Die Batterie wird im Batterieraum automatisch verriegelt.

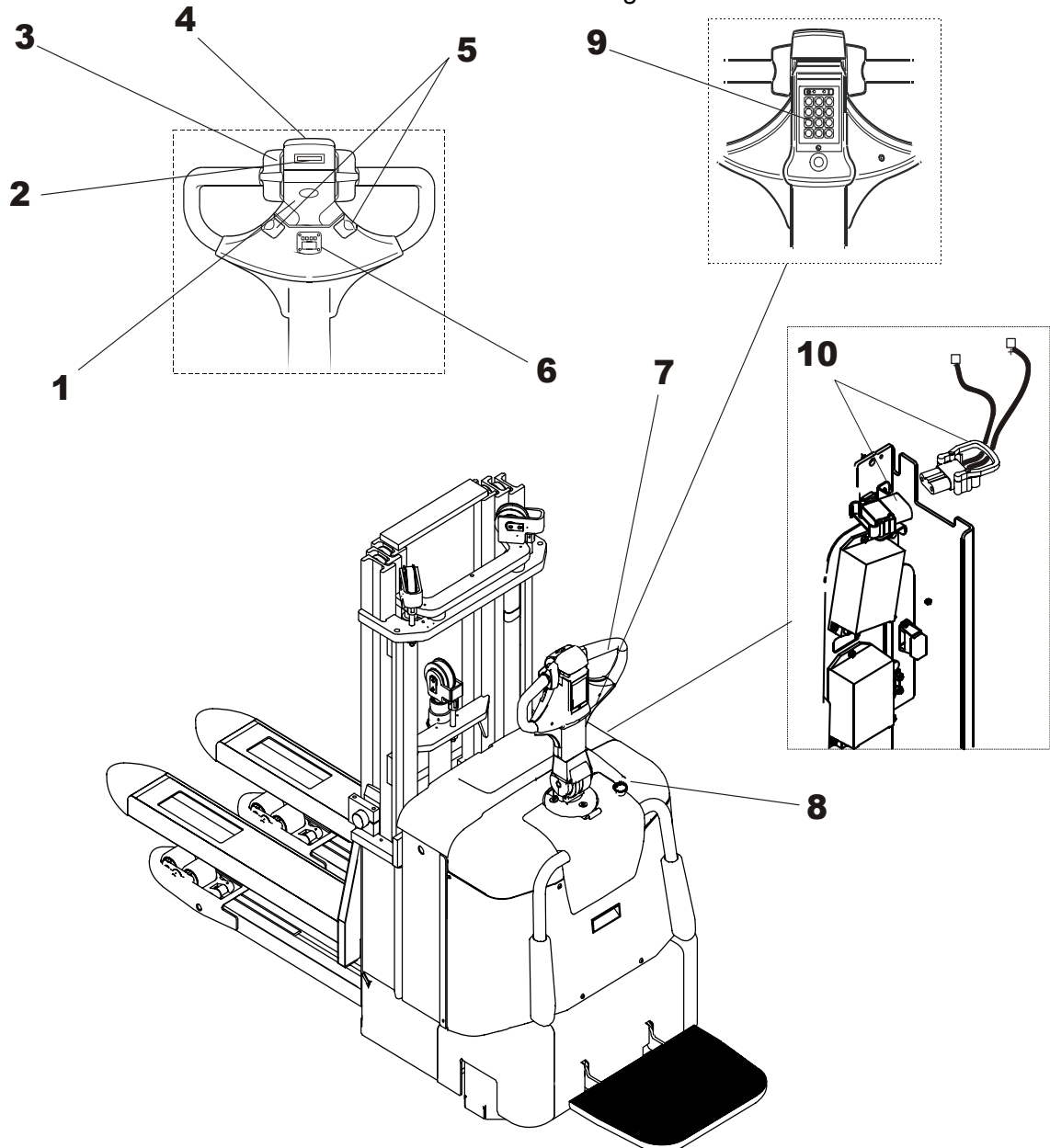
16. Hubgerüst:

Einschließlich Fingerschutz, der die normale Reichweite des Fahrers umfaßt.

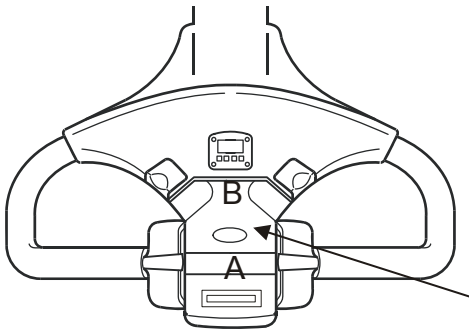


Schalter und Bedienelemente

1. Schalter zum Heben und Senken der Stützarme
2. Schalter zum Heben und Senken der Gabeln
3. Fahrrichtungsschalter und Geschwindigkeitsregler
4. Sicherheitsrücklaufschalter
5. Hupe
6. Display
7. Deichsel und Bremsschalter
8. Notausschalter
9. Tastatur:
10. Batterie-Trennvorrichtung/Ladestecker



Schalter zum Heben und Senken der Stützarme (1)

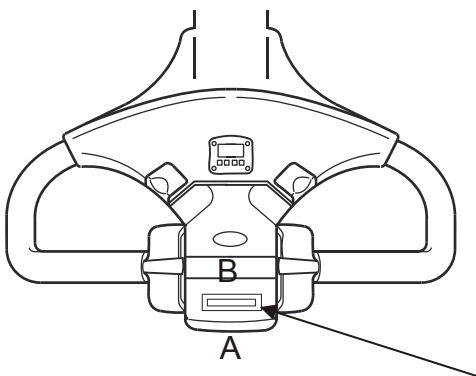


Die Abbildung zeigt den Schalter vom Fahrerplatz aus.

- Zum Heben der Stützarme Schalter in Richtung A bewegen.
Zum Senken der Stützarme Schalter in Richtung B bewegen.

Bitte beachten Sie: Die Stützarme können nicht gesenkt werden, wenn der Zündschlüssel in Position 0 steht.

Schalter zum Heben und Senken der Gabel (2)



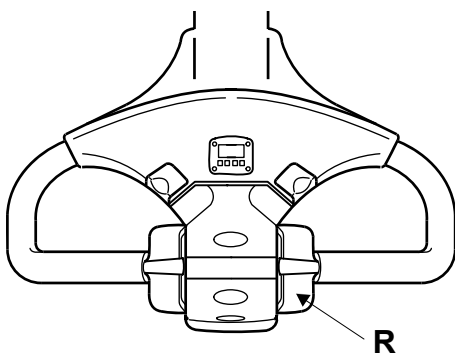
Der Hubvorgang wird durch eine stufenlose transistorgesteuerte Drehzahlsteuerung geregelt. Die Steuerung der Senkgeschwindigkeit sowie die Positionierung der Gabel beim Stapeln erfolgt mit Hilfe des Proportionalventils des Gabelhubwagens.

Die Abbildung zeigt den Schalter vom Fahrerplatz aus.

- Zum Heben der Gabel Schalter in Richtung A bewegen
Zum Senken der Gabel Schalter in Richtung B bewegen.

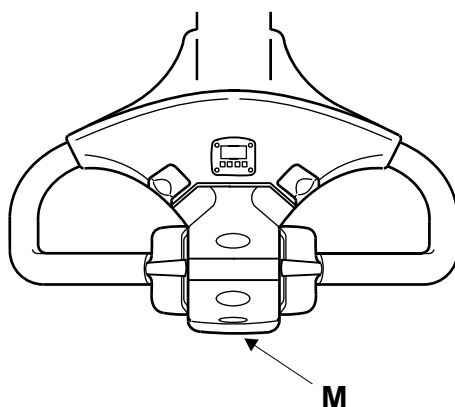
Bitte beachten Sie: Wenn der Zündschlüssel in Position 0 steht, kann die Gabel nicht gesenkt werden.

Fahrrichtungsschalter und Geschwindigkeitsregler (3)



- Die Fahrrichtung bestimmen Sie, indem Sie Schalter (R) in gewünschte Richtung drehen. Die Fahrgeschwindigkeit wird je nach Schalterbetätigung stufenlos reguliert. Die Bremse löst in dem Augenblick, in dem der Regler betätigt wird. Bei Rückwärtsfahrt richtet sich die Geschwindigkeit nach dem Betätigungsweg des Reglers. Wenn der Fahrer den Regler losläßt und dieser in Nullstellung zurückgeht, wird die Geschwindigkeit automatisch reduziert.

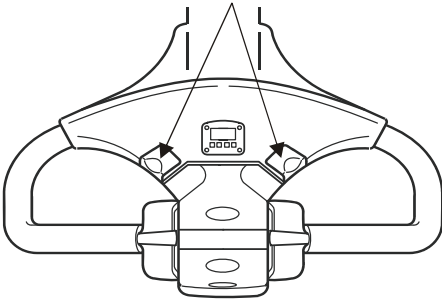
Sicherheitsrücklaufschalter (4)



Um den Fahrer vor Quetschverletzungen zu schützen, fährt der Stapler in Gabelrichtung, wenn Schalter M betätigt wird. Wenn der Schalter nicht mehr betätigt wird, bleibt der Stapler stehen. Sie müssen den Fahrrichtungsschalter in Neutrallage bewegen, um den Stapler neu zu starten.

Hupe (5)

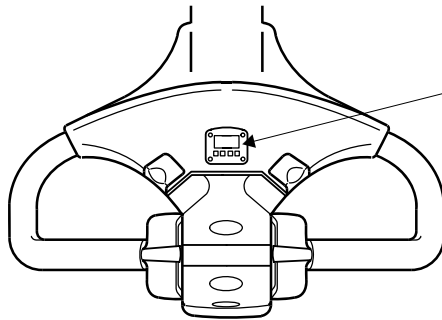
Die Hupe ertönt so lange, wie der Schalter betätigt wird.



Display (6)

- A: Numerisches Feld
- B: Betriebsstundenanzeige
- C: Parameterkontrolle
- D: Batterieanzeige
- E: Fehleranzeige

Auf dem Display erhält der Fahrer Informationen bezüglich der Restkapazität der Batterie, der Betriebsstundenzahl und evtl. Fehlermeldungen. Außerdem benutzt er das Display, um die Fahrerparameter zu ändern.



Numerisches Feld (A)

Dieses Feld zeigt normalerweise die Batteriekapazität in % an, kann aber auch Fehlercodes und Parameter anzeigen.

Betriebsstundenanzeige (B)

Wenn dieses Symbol leuchtet, erscheint die aktuelle Betriebsstundenanzeige im numerischen Feld.

Parameterkontrolle (C)

Bei der Überprüfung der eingestellten Parameter leuchtet Symbolfeld C. Im numerischen Feld erscheint nun die Aufstellung der Parameter.

Batterieanzeige (D)

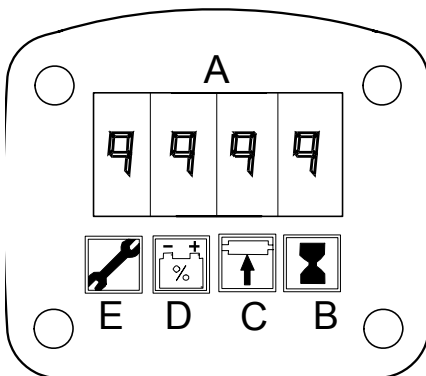
Wenn dieses Symbol leuchtet, wird gemäß unten im numerischen Feld die Restkapazität der Batterie in % angezeigt.

- 100 % = maximale Batteriekapazität
- 0 % = Batterie entladen.

Zeigt das Feld eine Batteriekapazität von 10 %, beginnt das Symbol zu blinken, um auf die niedrige Kapazität aufmerksam zu machen. Wenn das Feld eine Batteriekapazität von 0 % anzeigt, wird die Hubfunktion des Gabelhubwagens ausgeschaltet, um eine Überlastung der Batterie zu verhindern. Der Gabelhubwagen ist jedoch noch immer fahrbereit, damit er zur Ladestation gefahren werden kann.

Fehleranzeige (E)

Wenn dieses Symbol blinkt, erscheint ein Fehlercode im numerischen Feld. Die Bedeutung des Codes entnehmen Sie bitte unter "Fehlercodes"



Funktion

Wenn der Steuerstrom zugeschaltet wird, erscheint, für einige Sekunden, der Betriebsstundenzähler mit der Betriebsstundenanzeige, und danach wird die Restkapazität der Batterie in Verbindung mit der Batterieanzeige kontinuierlich angezeigt.

Wenn ein Fehler entsteht, blinkt die Fehleranzeige am Display. Gleichzeitig erscheint ein Fehlercode im numerischen Feld.

Deichsel und Bremsschalter (7)

- Stapler mit der Deichsel in mittlerer Position, F, fahren.

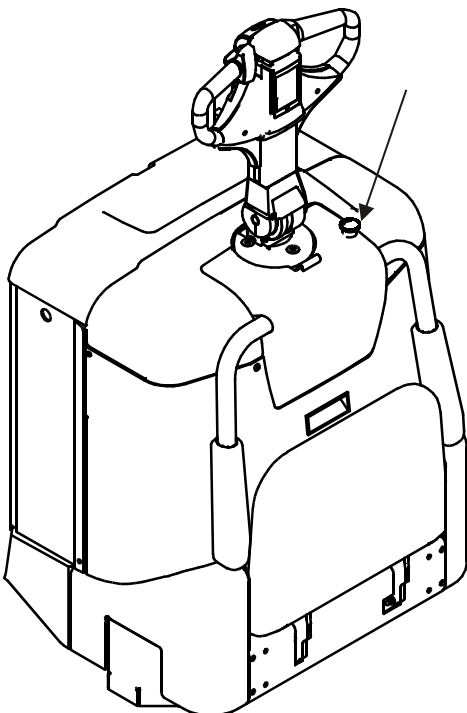
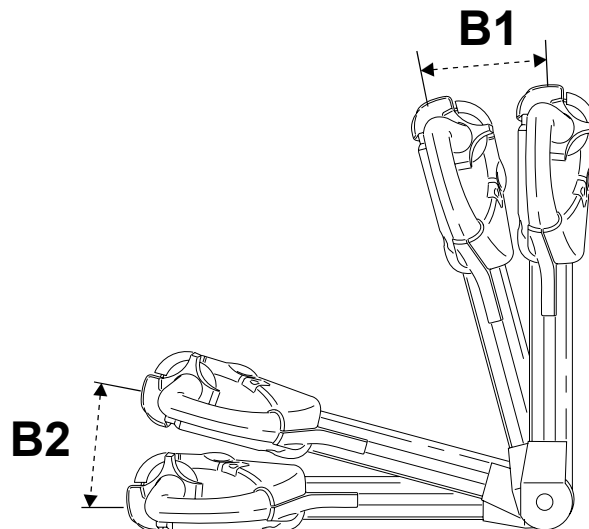
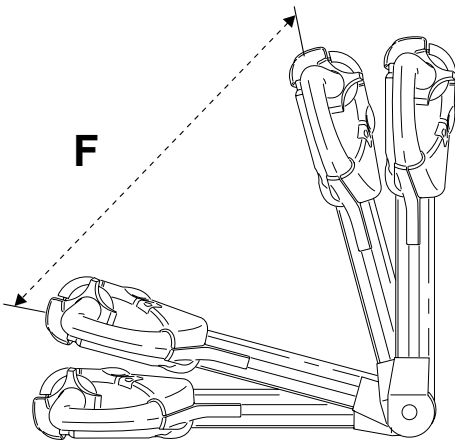
Die Bremse wird elektrisch durch die Deichsel/den Bremsschalter betätigt. Die Bremse wird in zwei Stellungen, B1 und B2, eingeschaltet:

Feststellbremse (B1):

Die Deichsel geht automatisch in Stellung B1 zurück, wenn er losgelassen wird.

Betriebsbremse (B2):

Bewegen Sie die Deichsel nach unten, um den Stapler abzubremsen.

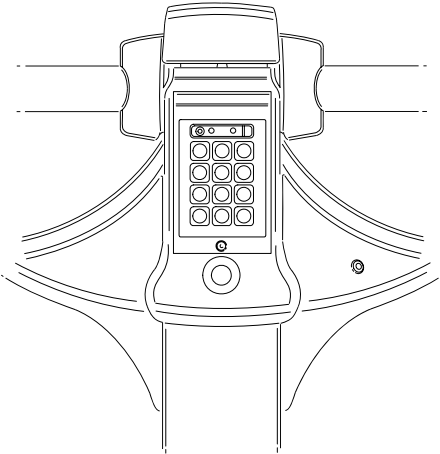


Notausschalter (8)

Der Stapler ist mit einem Notausschalter ausgestattet (siehe Abbildung). Notausschalter betätigen, um die Spannung in folgenden Fällen abzuschalten:

- Unfall.
 - Notsituation, Unfallgefahr.
 - Schweißarbeiten.
- Lösen Sie den Notausschalter, indem Sie den Knopf in Pfeilrichtung drehen.

Tastatur (9)



Der Gabelhubwagen ist mit einer Tastatur ausgestattet, die den Schlüssel ersetzt. Durch die Eingabe eines persönlichen Codes wird sichergestellt, dass nur autorisierte, ausgebildete Fahrer den Gabelhubwagen starten können.

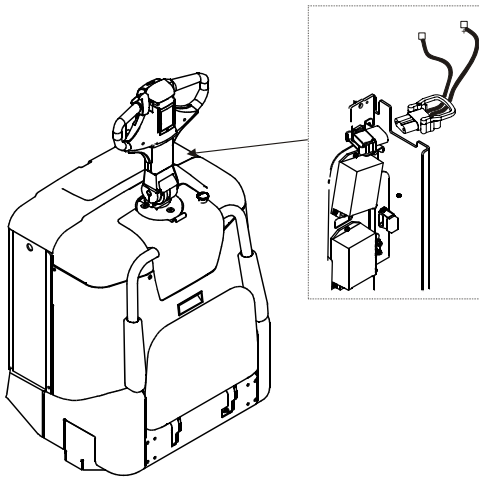
Den Stapler nach dem Kauf zum ersten Mal starten

- Geben Sie 1 als PIN-Code ein und drücken Sie die grüne Taste. Kontaktieren Sie danach bitte ihren Service-Techniker, um einen oder mehrere PIN-Codes erneut zu programmieren.

HINWEIS:

Um zu verhindern, dass der Stapler von Unbefugten verwendet wird, ändern Sie unbedingt den PIN-Code in einen persönlichen Code.

Batterie-Trennvorrichtung/Ladestecker (10)



- Batterie-Trennvorrichtung herausziehen (siehe Abbildung), um die Stromversorgung zu unterbrechen, z.B. bei:
 - Aufladen der Batterie.
 - Unfall
 - Schweißen.

ACHTUNG!

*Die Batterie kann beschädigt werden.
Beim Schweißen mit Elektroschweißgerät kann der Schweißstrom u.U. in die Batterie eindringen.
Batterieanschlüsse trennen.*

Um die Batterie zu laden, Batterie-Trennvorrichtung herausziehen und Ladestecker damit verbinden. Nach dem Laden Batterie-Trennvorrichtung wieder einsetzen.

Anzeigen und Programmieren

Sie haben die Möglichkeit, sich das gerätespezifische Verzeichnis anzusehen, können es jedoch nicht neu programmieren. Sie können aber die fahrerspezifischen Parameter neu programmieren. Diese Parameter finden Sie in der Parameter-Tabelle. Ausführlichere Informationen über Parameter sowie Warn- und Fehlercodes finden Sie im *Servicehandbuch*.

Anzeigen

Zur Überprüfung des gerätespezifischen Verzeichnisses bitte wie folgt vorgehen:

Persönlichen Code über die Tastatur eingeben, Deichsel herunterdrücken und Signaltaste betätigen,

Das Display wird folgende Funktionen anzeigen:

- Betriebsstunden und Restzeit bis zur nächsten Inspektion (H)
 - Fehlercodes (E)
 - Parameter (P)
 - Hardware- und Software-Version (Pn)
- Signaltaste bei gewünschter Präsentation loslassen.
 - Geschwindigkeitsregler drehen, wenn Sie zwischen den o.g. Funktionen wechseln wollen.

Programmieren

Die fahrerspezifischen Parameter werden wie folgt geändert, sofern eine Änderung zulässig ist:

ACHTUNG!

Fahrverhalten des Staplers.

Bei Änderung der staplerspezifischen Parameter ändert sich auch das Fahrverhalten des Staplers. Parameter nicht ohne ausreichende Kenntnisse ändern.

Hubwagen mit Tastatur

- Geben Sie über die Tastatur die Fahrer Nummer für den Fahrer an, für den Sie die Parameter ändern möchten.
- Deichsel herunterklappen und Signaltaste betätigen.
- Signaltaste loslassen, wenn das Display "P" anzeigt. Das Parametersymbol im Display leuchtet mit Dauerlicht.
- Drehen Sie den Geschwindigkeitsregler, um zum gewünschten Parameter zu kommen, bis das Display die korrekte Parameternummer anzeigt.
- Signaltaste einmal betätigen, um den Wert zu ändern.
- Das Parametersymbol im Display blinkt.

Schalter und Bedienelemente

- Drehen Sie den Geschwindigkeitsregler, um den Wert zu ändern.
- Betätigen Sie die Signaltaste noch einmal zur Bestätigung.
- Das Parametersymbol im Display leuchtet erneut mit Dauerlicht.
- "O" auf der Tastatur drücken, um die Programmierung zu beenden.

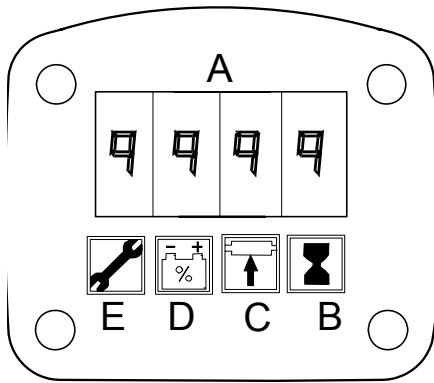
Parameter

Parameter	Bezeichnung	Einheit	Min / Max	Stufe	Std. Wert	Beschreibung
02	Geschwindigkeit, hohe Geschwindigkeit	%	10 / 100	5	100	10: niedrige Geschwindigkeit 100: max. Geschwindigkeit
03	Beschleunigung	%	10 / 100	5	80	10: langsame Beschleunigung 100: rasche Beschleunigung
04	Abbremsen in Neutralstellung	%	5 / 100	5	70	Gibt Bremsleistung des Motors bei Hebel in Neutralstellung an. 5: schwache Bremsleistung 100: maximale Bremsleistung
06	Geschwindigkeit, niedrige Geschwindigkeit	%	10 / 100	5	100	10: niedrige Geschwindigkeit 100: max. Geschwindigkeit
07	Geschwindigkeit, Schildkrötentaste (Sonderausstattung)	%	10 / 100	5	100	10: niedrige Geschwindigkeit 100: max. Geschwindigkeit



WARNUNG!

***Nicht autorisiertes Fahren
Es könnten unter Umständen Unfälle entstehen.
Stellen Sie sicher, dass Ihr Service-Techniker den PIN-Code auf einen Code verändert, der nur Ihnen bekannt ist.***



Warncodes

Wenn ein Fehler entstanden ist, erscheint 10 Sekunden lang ein Code im rechten Teil vom Symbolfenster (A).

Wenn der Fehler nach 1 Minute noch besteht, wird die Warnung 2 Sekunden lang erneut ausgelöst.

Dies wird so oft wiederholt, bis der Fehler behoben wird, der Hubwagen kann aber, gemäß Tabelle, mit allen Funktionen gefahren werden.

Fehler werden auch im Symbolfeld (E) angezeigt.



WARNUNG!

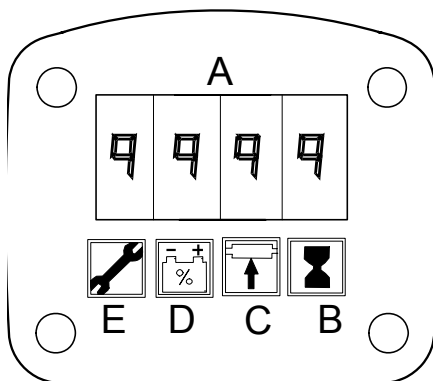
Nichtbeachtung von Fehleranzeigen.

Sicherheit des Staplers gefährdet.

Nach Fehlercode stets Kundendiensttechniker vor erneuter Inbetriebnahme informieren.

Kode Nr.	Fehlerart	Auswirkungen auf Stapler
C3	Sicherheitsgeschwindigkeit, Heben und Senken der Gabeln deaktiviert	Der Kollisionssensor hat einen Stoßpegel erkannt, der über den voreingestellten Grenzwerten liegt.
C11	Störung Schutztürenscharter	Reduzierte Geschwindigkeit. Hub-/Senkfunktion ausgeschaltet.
C19	Parameterwerte des Staplers nicht OK. Std-Werte eingegeben.	Fahreigenschaften des Staplers ändern sich.
C20	Geschwindigkeitsschalter bei Einschaltung des Stromes nicht in Nullstellung	Stapler kann nicht gefahren werden
C21	Hubschalter steht bei Einschalten des Stroms nicht in Nullstellung.	Stapler kann nicht gefahren werden
C28	Notausschalter wurde aktiviert	Stapler wird angehalten.
C29	Wartung fällig	Fehlerart erscheint im Display
C30	Max.-Last überschritten	Fehlerart erscheint im Display
C41	Zu niedrige Batteriespannung	Fehlerart erscheint im Display
C42	Zu hohe Batteriespannung	Fehlerart erscheint im Display
C43	Hohe Temperatur im Transistorpanel	Reduzierte Fahrleistung
C46	Zu niedrige Batteriespannung in Schalttafel Pumpenmotor	Fehlerart erscheint im Display
C47	Zu hohe Batteriespannung in Schalttafel Pumpenmotor	Fehlerart erscheint im Display
C48	Hohe Temperatur in Transistorschalttafel Pumpenmotor	Reduzierte Hubleistung
C60	Probleme mit Hydrauliksensoren oder Verkabelung des Hubsystems	Reduzierte Fahr-/Hubkapazität

Kode Nr.	Fehlerart	Auswirkungen auf Stapler
C61	Probleme mit Hydrauliksensor oder Verkabelung des Power Trak-Systems	Reduzierte Fahr-/Hubkapazität
C62	Probleme mit Hydraulikdruck im Power Trak-System	Reduzierte Fahr-/Hubkapazität



Fehlercodes

Wenn ein Fehler entstanden ist, erscheint ein Fehlercode im Symbolfeld (A), gleichzeitig leuchtet Symbolfeld (E). Die Auswirkungen des betr. Fehlercodes auf den Hubwagen gehen aus folgender Tabelle hervor.

Kode Nr.	Fehlerart	Auswirkungen auf Stapler
E063	Verkabelungsfehler im Power Trak-System oder in Transistoreinheit des Pumpenmotors	Heben/Senken blockiert. Reduzierte Fahrgeschwindigkeit.
E070	Nebenschluß-Wicklung offen, Pumpenmotor	Stapler bleibt stehen
E071	M-Minus Fehler, Transistoreinheit, Pumpenmotor	Stapler bleibt stehen
E072	Fehler Stromnebenschluß in Transistoreinheit, Pumpenmotor	Stapler bleibt stehen
E073	CAN Time-out, Transistoreinheit, Pumpenmotor	Stapler bleibt stehen
E090	Verkabelungsfehler an Hub-/Senkschalter	Heben/Senken blockiert. Reduzierte Fahrgeschwindigkeit.
E101	Hardwarefehler	Stapler lässt sich nicht starten
E104	Hardwarefehler	Stapler bleibt stehen
E106	Zu hoher Strom auf digitalem Ausgang oder zu hoher Feldstrom	Stapler bleibt stehen
E107	Hauptkontaktor nicht eingeschaltet	Stapler bleibt stehen
E108	Geschweißter Kontaktor	Stapler bleibt stehen
E110	Systemfehler	Stapler bleibt stehen
E140	Kontrollsummenfehler	Stapler bleibt stehen
E141	Softwarefehler	Stapler bleibt stehen
E150	Übertragungsfehler	Stapler bleibt stehen
E151	Übertragungsfehler	Stapler bleibt stehen
E157	CAN-Bus-Fehler	Stapler bleibt stehen
E159	CAN-Bus-Fehler	Stapler bleibt stehen

Schalter und Bedienelemente

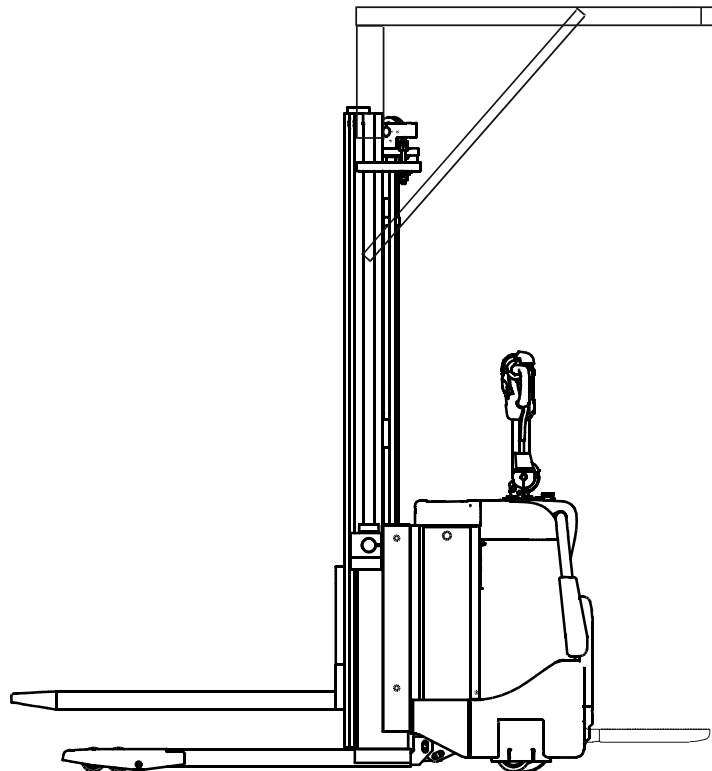
Kode Nr.	Fehlerart	Auswirkungen auf Stapler
E160	Sicherheits-Umkehrfunktion defekt	Stapler bleibt stehen
E200	Nebenschlußfeld-Wicklung offen	Stapler bleibt stehen
E201	M-Minus Fehler, Transistoreinheit	Stapler bleibt stehen
E202	Fehler Stromnebenschluß in Transistoreinheit	Stapler bleibt stehen
E214	CAN Time-out, Transistoreinheit	Stapler bleibt stehen

Zubehör

Der Stapler kann auf Wunsch mit Sonderausstattungen verschiedener Art ausgestattet werden, um zusätzliche Funktionen zu ermöglichen bzw. um Ihre eigene Sicherheit beim Betrieb des Staplers zu erhöhen. Die Sonderausstattungen können miteinander kombiniert werden.

Schutzdach

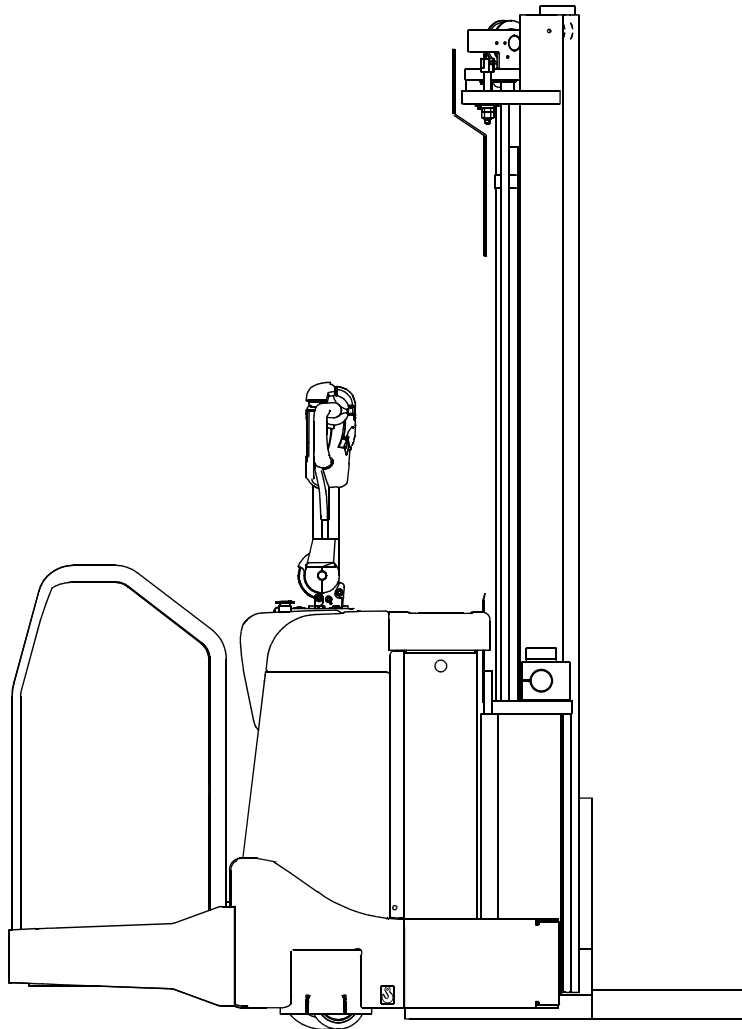
Das Schutzdach schützt Sie vor herunterfallenden Waren beim Aufnehmen und Abstellen von Lasten auf großen Hubhöhen.



Fester Seitenschutz

Der Stapler kann mit festem Seitenschutz als zusätzlicher Sicherheit für den Fahrer ausgestattet werden. Der Stapler kann nur gefahren werden, wenn der Fahrer auf der Plattform steht.

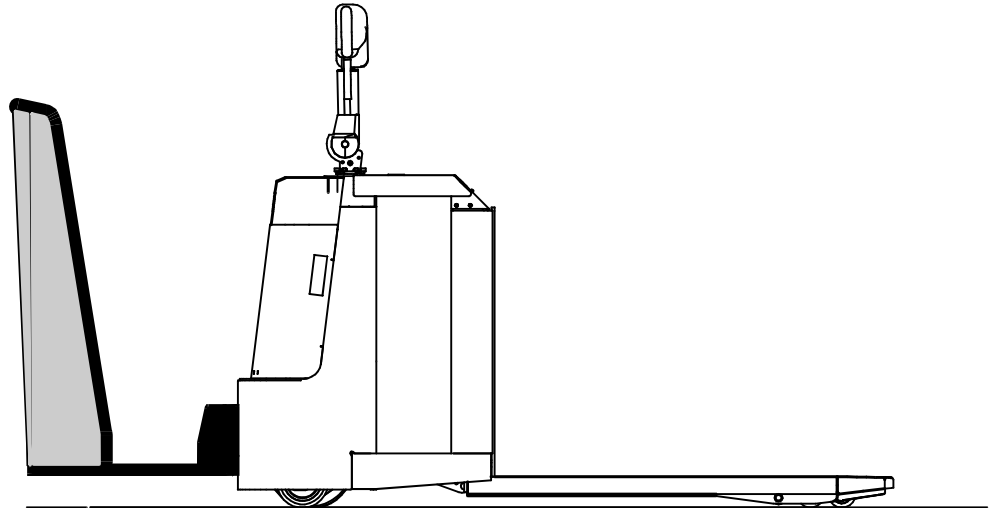
Wenn der Stapler über einen festen Seitenschutz verfügt, muss er zusätzlich mit einem Schutzdach ausgestattet werden.



Feste Rückenlehne

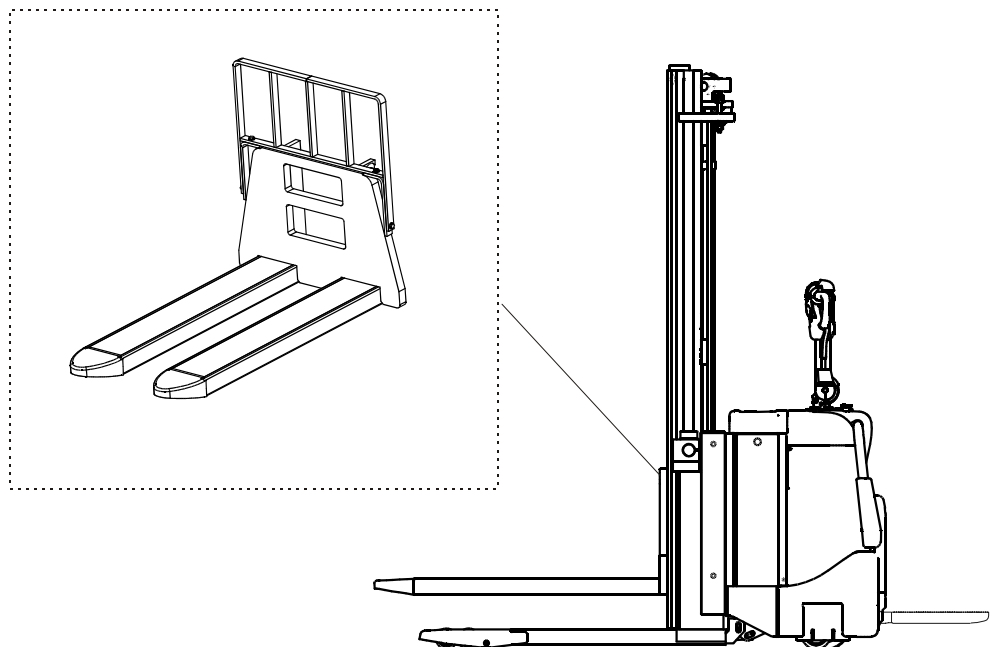
Der Stapler ist auch mit einer festen Rückenlehne als zusätzlichem Fahrerschutz lieferbar. Der Stapler kann nur gefahren werden, wenn der Fahrer auf der Plattform steht.

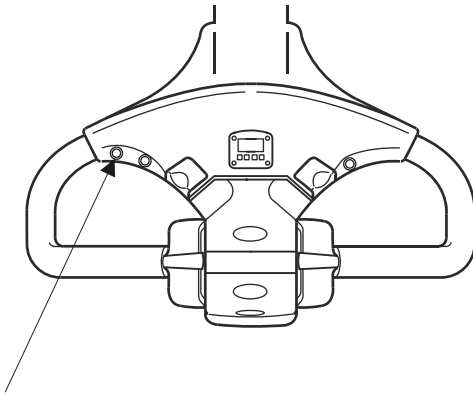
Wenn der Stapler über eine feste Rückenlehne verfügt, muss er zusätzlich mit einem Schutzdach ausgestattet werden.



Lastenschutzgitter

Das Lastenschutzgitter verbessert die Stabilität beim Transport hoher Lasten. Das Lastenschutzgitter ist in mehreren Höhen lieferbar, je nach Höhe der zu transportierenden Last.





Kriechgang-Taste

Der Stapler kann als Option mit einer Kriechgang-Taste ausgestattet werden.

Ein Tastendruck (auf dem Display erscheint SLO) erlaubt eine kurzfristige Geschwindigkeitsreduzierung. Die Geschwindigkeit wird mit Hilfe des Parameters 7 geregelt.

Beim nächsten Tastendruck kehrt die Geschwindigkeit zum eingestellten Standardwert zurück.

Truck Log System

Das Truck Log System dient dazu, die Auslastung der Staplerflotte zu erhöhen, die innerbetriebliche Sicherheit zu verbessern und eventuellen Ausbildungsbedarf bei den Fahrern festzustellen. Zur eigenen Sicherheit und zur Sicherheit anderer Personen sollten Sie den Stapler ausschalten, wenn er nicht im Einsatz ist.

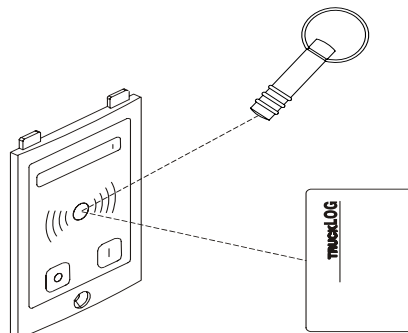
Identifikationseinheit

Zum Starten kann der Stapler mit einer ID-Einheit ausgerüstet werden. Zur serienmässigen Ausstattung gehören zwei ID-Schlüssel. Smartcards sind als Option erhältlich.

- Den Stapler durch Betätigung der grünen Taste (I) starten, dann ID-Schlüssel/Smartcard nahe an das Lesegerät der ID-Einheit halten (siehe Abbildung). Wenn die Information des Schlüssels bzw. der Smartcard akzeptiert wird, startet der Stapler mit dem korrekten Fahrerprofil, wobei die grüne LED leuchtet. Wird die Information nicht akzeptiert, leuchtet für etwa 0,7 - 0,8 Sekunden die rote LED auf. Wenn das Lesegerät 5 Sekunden lang keine Information erkennt, muss der Vorgang wiederholt werden.
- Schalten Sie den Stapler aus, indem Sie die rote Taste (O) betätigen. Die rote LED leuchtet dann für etwa 0,7 - 0,8 Sekunden auf.

HINWEIS:

Bei Inbetriebnahme des Staplers (oder der ID-Einheit) sollte die ID-Einheit für einen spezifischen Abteilungs- und Stapler-Typ programmiert werden. Um unbefugte Benutzung auszuschließen, müssen Sitz- und Mitgeh-Stapler zumindest so programmiert werden, dass sie als unterschiedliche Staplertypen zu erkennen sind.



Auffahrsensor

Der Stapler kann mit einem Kollisionssensor bestückt sein. Sollten Sie mit einem Objekt zusammenstoßen, meldet der Kollisionssensor dies, und der Stapler wird auf Schleichgang beschränkt.

- Setzen Sie die Einstellung des Staplers mit Hilfe des PIN-Codes oder der ID-Kennung zurück.



WARNUNG!

Unvorsichtige Fahrweise.

Unfallgefahr.

Fahren Sie stets vorsichtig, umsichtig und verantwortungsbewußt entsprechend den allgemeinen Sicherheitsvorschriften.

Schreibunterlage

Die Schreibunterlage ist mit Papierhalter zur Befestigung von DIN A4-Dokumenten ausgestattet.

Servolenkung

Der Stapler ist eventuell mit einer Servolenkungseinheit ausgestattet.

Fahren

Stapler starten

Den Stapler nach dem Kauf zum ersten Mal starten

- Geben Sie 1 als PIN-Code ein und drücken Sie die grüne Taste.

Kontaktieren Sie danach bitte ihren Service-Techniker, um einen oder mehrere PIN-Codes erneut zu programmieren.

HINWEIS:

Um zu verhindern, dass der Stapler von Unbefugten verwendet wird, ändern Sie unbedingt den PIN-Code in einen persönlichen Code.

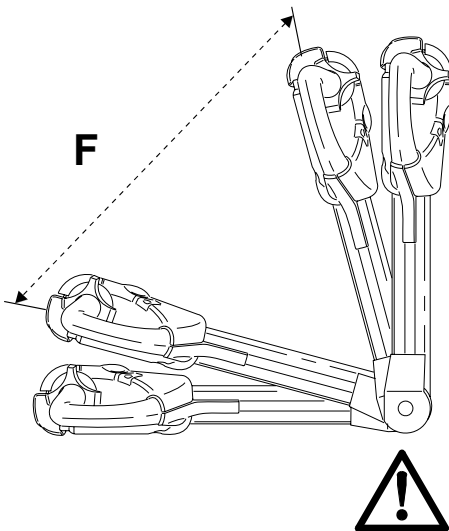
- Kontrollieren Sie, daß die Batterie-Trennvorrichtung ordnungsgemäß eingeschaltet ist.
- Kontrollieren, daß Notausschalter nicht eingeschaltet ist.
- Geben Sie Ihren persönlichen Code über die Tastatur ein. Betätigen Sie **1**, um den Stapler zu starten - das Display leuchtet auf.
- Prüfen Sie, daß die Batterieanzeige im Display ausreichende Batteriekapazität anzeigt (50-100).

ACHTUNG!

Zu geringe Restkapazität der Batterie.

Eine zu geringe Restkapazität kann bei längerem Betrieb Schäden an der Batterie verursachen.

Stapler erst fahren, nachdem Sie die Batterie geladen haben.



- Deichsel nach unten in Fahrstellung (F) bewegen.
- Fahrtrichtungsschalter/Geschwindigkeitsregler in gewünschte Fahrtrichtung bewegen.
- Bei Betätigung des Geschwindigkeitsreglers wird die Feststellbremse automatisch gelöst.
- Hubwagen in Kurven mit größter Vorsicht fahren. Die Geschwindigkeit stets vor der Kurve reduzieren.

WARNUNG!

Keine Funktion.

Gefährdung der Sicherheit.

Prüfen Sie stets die nachfolgenden Sicherheitsfunktionen, bevor Sie Ihre Arbeitsschicht beginnen.

- Funktion des Geschwindigkeitsreglers in beiden Richtungen.
- Funktion der Hupe.
- Funktion der Lenkung.
- Funktion der Bremsen.
- Funktion des Geschwindigkeitsbegrenzung.
- Hydraulikfunktionen.

- Mit geringer Betätigung des Geschwindigkeitsreglers sanft anfahren; dann auf gewünschte Geschwindigkeit beschleunigen.



WARNUNG!

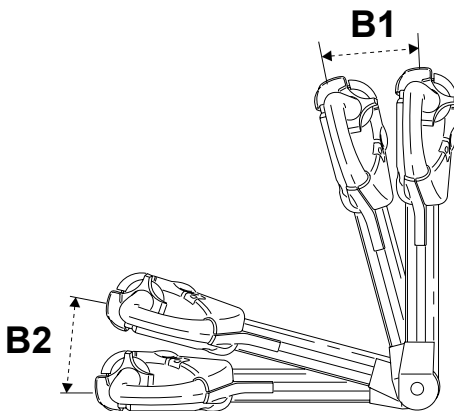
Unvorsichtige Fahrweise.

Unfallgefahr.

Fahren Sie stets vorsichtig, umsichtig und verantwortungsbewußt entsprechend den allgemeinen Sicherheitsvorschriften.

Bremsen

- Wenn der Fahrer die Deichsel losläßt, geht dieser automatisch wieder in die obere Position (B1) zurück, d.h. in Feststellbremsstellung.



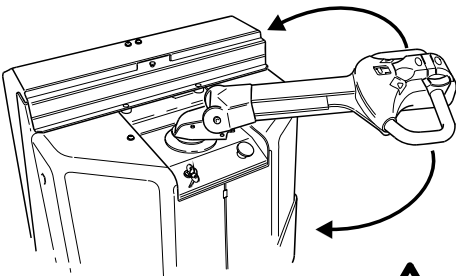
Geschwindigkeitsreduktion

Die Geschwindigkeit kann mit Hilfe des elektrischen Fahrmotors reduziert werden, indem der Fahrtrichtungsgeber in die entgegengesetzte Fahrtrichtung bewegt wird. Die Geschwindigkeitsabnahme wird mit Hilfe des Geschwindigkeitsschalters reguliert. Bremsposition während der Fahrt wird die Deichsel in die untere Position (B2) gebracht.

Der Stapler verfügt über eine sog. automatische Geschwindigkeitsreduktion. Dies bedeutet, daß die Geschwindigkeit automatisch reduziert wird, sobald der Fahrer den Geschwindigkeitsregler losläßt und dieser in Nullstellung zurückgeht.

Lenken

- Sie lenken Ihren Stapler mit der Deichsel.
- Wenn der Stapler an einem Hindernis hängenbleibt, nicht mehr Kraft zum Lenken als bei normaler Fahrweise anwenden. Versuchen Sie loszukommen, indem Sie vorsichtig vor- und zurückfahren und gleichzeitig das Lenkrad/die Deichsel vorsichtig drehen.



WARNUNG!

Rutschgefahr.

Sie können die Kontrolle über den Stapler verlieren, wenn Sie mit ölverschmierten Händen und Schuhen fahren.

Vor der Fahrt Hände und Schuhe abwischen.

Abstellen des Staplers

- Stapler anhalten und Fahrrichtungsschalter in Nullstellung zurückschalten lassen.
- Deichsel loslassen. Diese bewegt sich dann automatisch in Parkbremsstellung zurück, wobei die Bremse angezogen wird.
- Gabel ganz absenken.
- Taste **0** auf der Tastatur drücken.



WARNUNG!

Unbefugtes Fahren.

Unfälle nicht ausgeschlossen.

Schalten Sie den Stapler immer aus, wenn Sie ihn unbeaufsichtigt zurücklassen.

Transport der Last

Das Gewicht der Last darf die zulässige Tragfähigkeit des Staplers nicht übersteigen. Siehe Typenschild des Staplers.



WARNUNG!

Kippgefahr.
Reduzierte Tragfähigkeit bei Benutzung evtl. Zusatzgeräte.
Überprüfen Sie stets die Gesamt-Tragfähigkeit des Staplers.

- Nur stabil und sicher verankerte Lasten transportieren. Besondere Vorsicht bei hohen und langen Lasten.
- Außer beim Be- und Entladen Stapler stets mit Gabeln in Transportlage fahren.



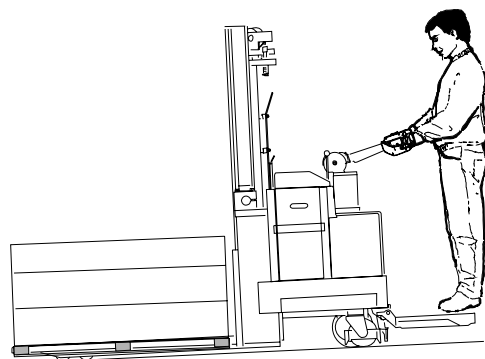
WARNUNG!

Laststabilität geht verloren.
Hohe Lasten können bei zu hoher Geschwindigkeit in Kurven herunterfallen.
Kurven langsam und vorsichtig nehmen.



WARNUNG!

Hervorstehende Last.
Die Last könnte mit Menschen bzw. fest angebrachten und beweglichen Gegenständen kollidieren.
Stapler mit hervorstehender Last beansprucht beim Transport zusätzliche Fläche.



- Stapler mit der Last nach hinten fahren, wenn die Last die Sicht behindert.
- Bitte Sie bei verminderter Sicht einen Kollegen, Sie zu dirigieren, damit Sie beim Transport weder Menschen noch Eigentum gefährden.
- Stapler im Gefälle stets mit reduzierter Geschwindigkeit fahren. Im Gefälle stets mit der Last in Talrichtung fahren. Steigungen gerade hoch- oder herunterfahren. Wenden des Staplers auf der Gefällstrecke ist **nicht** gestattet.



WARNUNG!

Kippgefahr.
Beladener Stapler könnte beim Wenden im Gefälle umkippen.
Beladenen Stapler niemals im Gefälle wenden.



WARNUNG!

Verlängerter Bremsweg.
Bei Talfahrt nimmt der Bremsweg zu.
Nur mit herabgesetzter Geschwindigkeit fahren, Motorbremse des Staplers nutzen.

Transport der Last

- Bevor Sie den Stapler in einen Aufzug hineinfahren, vergewissern Sie sich, daß der Aufzug für die Gesamtbelastung (Gewicht des Staplers mit Last und Fahrer) zugelassen ist. Mit der Last zuerst in den Aufzug fahren. Andere Personen dürfen sich nicht im Aufzug aufhalten.

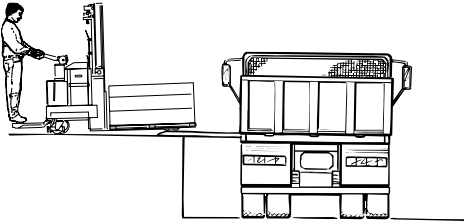


WARNUNG!

Gefahr von Überlastung des Aufzuges.

Ein zu schwer beladener Aufzug könnte in den Aufzugschacht abstürzen.

Vor dem Einfahren stets Tragfähigkeit des Aufzuges kontrollieren.



- Bevor Sie den Stapler über eine Ladebrücke fahren, vergewissern Sie sich, daß diese sicher verankert ist und eine ausreichende Tragfähigkeit aufweist. Stapler langsam und vorsichtig über die Ladebrücke fahren. Sicherem Abstand zum Rand halten.



WARNUNG!

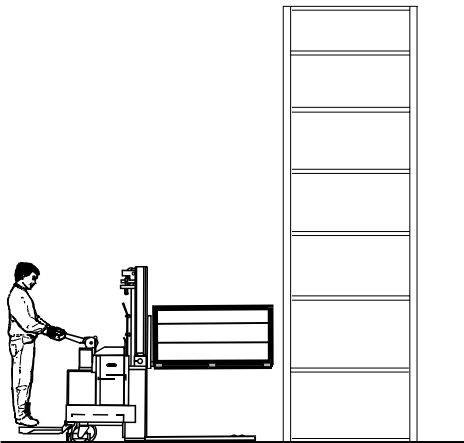
Kippgefahr.

Stapler kann umkippen.

Tragfähigkeit und Verankerung der Ladebrücke kontrollieren. Sicherem Abstand zum Rand halten.

Aufnahme von Lasten

- Geschwindigkeit zurücknehmen und Stapler vorsichtig vor dem Regal in Position bringen.
- Stützarme herabsenken, wenn sie angehoben sind.
- Gabeln bis in gewünschte Hubhöhe heben.



Stapler ohne Schutzdach

Wenn der Fahrer auf der Fahrerplattform steht und die Schutztüren geschlossen sind, beträgt die maximale Hubhöhe 1,8 m. Um höher zu heben, müssen die Schutztüren heruntergeklappt werden.

- Stapler so weit vorfahren, daß die Gabeln sich möglichst weit unter der Last befinden.
- Gabeln anheben, bis die Last das Regal nicht mehr berührt.
- Stapler zurücksetzen, bis die Last sich außerhalb des Regals befindet.

Stapler ohne Schutzdach

Bei Hubhöhen über 1,8 m wird der Antrieb des Staplers ausgeschaltet, wenn die Schutztüren aus- und die Fahrerplattform heruntergeklappt werden. Der Stapler kann jedoch auch bedient werden, wenn lediglich die Plattform heruntergeklappt ist.

- Last bis in Transportlage absenken und vorsichtig vom Regal wegfahren.



VORSICHT!

Laststabilität geht verloren.

Durch Anheben einer beladenen Palette bei einem sich bewegendem Stapler kann Last herabfallen.

Keine Lasten heben, solange Stapler noch in Bewegung ist.

- Sanft anfahren; anschließend Geschwindigkeit erhöhen.

Abstellen von Lasten

- Geschwindigkeit reduzieren und Stapler vorsichtig vor dem Regal positionieren.
- Stützarme herabsenken, wenn sie angehoben sind.
- Gabeln bis in gewünschte Hubhöhe anheben.

Stapler ohne Schutzdach

Wenn der Fahrer auf der Fahrerplattform steht und die Schutztüren geschlossen sind, beträgt die maximale Hubhöhe 1,8 m. Um höher zu heben, müssen die Schutztüren heruntergeklappt werden.

- Stapler vorfahren, um die Last im Regal in korrekte Position abzustellen.
- Gabeln absenken, damit sie die Palette nicht mehr berühren.
- Stapler zurücksetzen.

Stapler ohne Schutzdach

Bei Hubhöhen über 1,8 m wird der Antrieb des Staplers ausgeschaltet, wenn die Schutztüren aus- und die Fahrerplattform heruntergeklappt werden. Der Stapler kann jedoch auch bedient werden, wenn lediglich die Plattform heruntergeklappt ist.

- Gabeln bis in Transportlage absenken und langsam rückwärts vom Regal wegfahren.



VORSICHT!

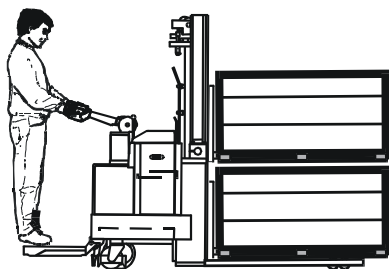
Laststabilität geht verloren.

Durch Absenken einer beladenen Palette bei einem sich bewegendem Stapler kann Ladegut herabfallen.

Keine Lasten absenken, solange Stapler noch in Bewegung ist.

- Sanft anfahren; anschließend Geschwindigkeit erhöhen.

Handling von Doppelpaletten



Der Stapler kann für das sog. Doppelpaletten-Handling eingesetzt werden. Dies bedeutet, daß der Stapler eine Palette auf den Stützarmen und eine auf den Gabeln transportiert.

- Kontrollieren Sie stets im speziellen Tragfähigkeitsschild für Doppelpaletten-Handling die zulässige Grenze für die maximale Hubhöhe der Gabel.



WARNUNG!

Kippgefahr.

Stapler kann bei unvorsichtiger Fahrweise kippen.

Achten Sie auf angepaßte Geschwindigkeit und vermeiden Sie ruckartige Bewegungen.

Der Stapler ist mit einem speziellen Tragfähigkeitsschild für Doppelpaletten-Handling versehen. Achten Sie auf dieses Schild, wenn Sie unsicher sind, welches Gewicht auf den Gabeln bzw. auf den Stützarmen aufgenommen werden darf.



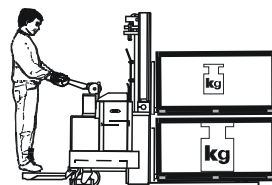
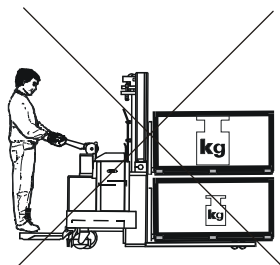
WARNUNG!

Kippgefahr.

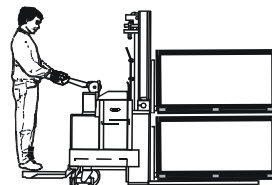
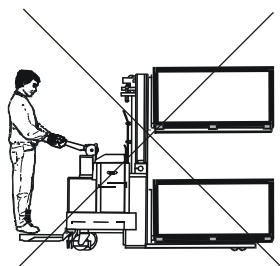
Stapler kann bei zu schwerer Last kippen.

Sie dürfen bei Doppelpaletten-Handling die auf dem Tragfähigkeitsschild angegebenen Höchstwerte nicht überschreiten.

- Beim Doppelhandling wird die schwerste Last stets auf den Stützarmen transportiert.



- Senken Sie beim Doppelhandling die Last auf den Gabeln möglichst dicht an die auf den Stützarmen aufgenommene Last ab.



Batterie

Die Konstruktion des Kommissioniergerätes sieht vor, daß eine sog. Traktionsbleibatterie das Gerät mit Energie versorgt. Bei Einsatz anderer Batterien oder Energiequellen muß durch entsprechende Maßnahmen dafür gesorgt werden, daß die Batteriespannung bei Betrieb stets 70% der Nominalspannung übersteigt, 17 Volt für eine 24 Volt-Anlage. Dies ist Voraussetzung für eine einwandfreie Funktion des Kommissioniergerätes.

- Der Gabelhubwagen muß mit einem 24 V Traktions-Batterie ausgestattet sein, deren Mindest- bzw. Höchstgewicht den Angaben des Typenschildes entspricht.

Wechsel der Batterie

- Stellen Sie vor dem Batteriewechsel sicher, dass der Stapler auf einer ebenen Fläche steht. Dies gilt besonders für den Fall, wenn der Stapler mit Transportrollen für die Batterien ausgestattet ist.
- Batterie nur durch eine Batterie mit dem gleichen Gewicht wie die ursprüngliche Batterie ersetzen. Das Gewicht der Batterie wirkt sich auf die Stabilität und Bremsleistung des Staplers aus. Informationen über das zulässige Mindestgewicht entnehmen Sie bitte dem Typenschild des Staplers.



WARNUNG!

*Verschiebung des Schwerpunktes möglich.
Zu geringes Batteriegewicht mindert Stabilität und Bremsleistung.
Das Gewicht der Batterie muß den Angaben im Typenschild des Staplers entsprechen.*

Gehen Sie wie folgt vor, um die leere Batterie zu entfernen:

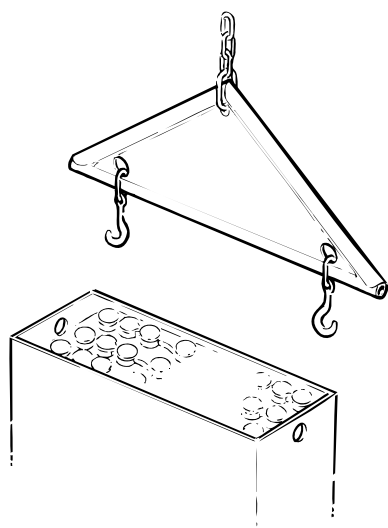
- Batterieabdeckung öffnen.
- Batteriestecker bzw. die Batteriekabel von der Batterie trennen.
- Batterie aus dem Stapler mit einem entsprechend ausgelegten Batteriejoch heben.



WARNUNG!

*Herausfallen der Batterie.
Während des Batteriewechsels könnte die Batterie herunterfallen.
Batterie stets mit zugelassener Hubvorrichtung bewegen und passendes Batteriejoch benutzen.*

- Batterie herausheben und auf den Boden abstellen.



Um die aufgeladene Batterie einzusetzen, gehen Sie wie folgt vor:

- Die geladene Batterie mit dem Batteriegehäuse wieder hineinheben.
- Batteriestecker bzw. Batteriekabel an Batterie anschließen.
- Achten Sie darauf, daß die Schließnasen der Batterie in die Aussparungen des Batterieraums einrasten.
- Prüfen Sie stets, daß die Polarität beim Anschließen der Batteriekabel korrekt ist.
- Batterieabdeckung schließen.
- Taste **0** auf der Tastatur drücken.
- Vor Inbetriebnahme einwandfreie Funktion des Staplers prüfen.

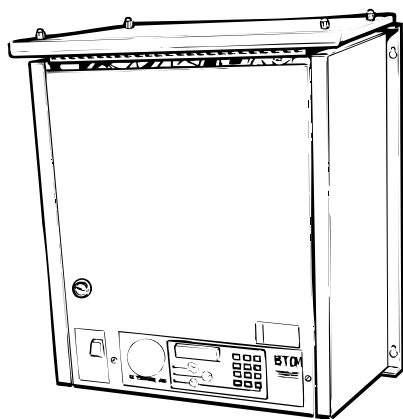
Aufladen der Batterie



ALLGEMEINES VERBOT

Beim Aufladen von Batterien gilt absolutes Rauchverbot. Auch jede Art von offenem Feuer ist streng verboten.

Arbeiten Sie mit einem automatischen Ladegerät, das zum Aufladen von Traktionsbatterien für Stapler vorgesehen ist.



Das Ladegerät muß eine gewisse Zeit nach Beendigung des Hauptladevorganges eine automatische Nachladung durchführen. Hierdurch wird eine Überladung der Batterie verhindert, und die Überwachung des Ladevorganges kann auf ein Minimum beschränkt werden.

Das Ladegerät muß einen Mindestladestrom gemäß folgender Tabelle aufweisen.

Batterie (Ah)	Ladegerät (A)
180 - 440	30 - 50

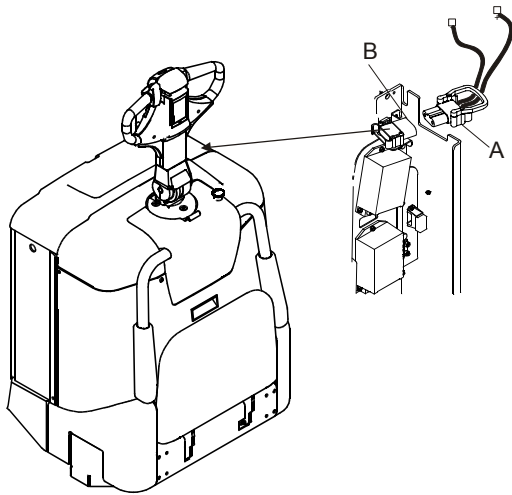


WARNUNG!

Ätzende Säure.
Die Batterieflüssigkeit enthält Schwefelsäure. Säurespritzer auf der Haut sofort abwischen. Mit Seife und viel Wasser abwaschen.
Sollte Flüssigkeit in die Augen spritzen, Augen sofort mit Augendusche ausspülen und Arzt aufsuchen.



BEI ÜBERPRÜFUNG DER BATTERIE SCHUTZBRILLE UND SCHUTZHANDSCHUHE BENUTZEN!



Vor dem Laden

- Stapler auf vorgesehenen Ladeplatz abstellen.
- Batterieabdeckung öffnen.
- Achten Sie auf ausreichende Belüftung oberhalb der Batterie.
- Gabelhubwagen durch Betätigung der **0**-Taste auf der Tastatur ausschalten.
- Das Batterieanschlussstück (A) vom Not-Trennschalter (B) trennen.
- Kontrollieren Sie, daß das Ladegerät ausgeschaltet ist.
- Ladegerät an Ladeanschluß der Batterie anschließen.
- Ladegerät einschalten.



WARNUNG!

Explosionsgefahr.

Während des Ladevorgangs bildet sich in der Batterie immer sog. Knallgas. Kurzschluß, offenes Feuer oder Funkenflug in Batterienähe können eine EXPLOSION verursachen.

Ladestrom stets ausschalten, BEVOR Sie den Ladestecker abziehen.

Für gute Belüftung sorgen, besonders wenn die Batterie in einem geschlossenen Raum aufgeladen wird.

Während des Ladens

- Kontrollieren Sie nach etwa 10 Min., daß der Ladeanzeiger normal anzeigt und die Kontrolllampe leuchtet.

Nach dem Laden

- Kontrollieren Sie, daß der Ladeanzeiger den Ladezustand anzeigt und die evtl. vorhandene Kontrolllampe für Nachladung leuchtet.
- Ladegerät ausschalten.
- Stecker des Ladegerätes aus dem Ladeanschluß der Batterie herausnehmen.
- Batterie-Trennvorrichtung wieder einsetzen.



VORSICHT!

Kurzschlußgefahr.

Anschlüsse können innen beschädigt werden und einen Kurzschluß verursachen.

Niemals an den Kabeln ziehen, um den Anschluß des Ladegerätes zu trennen.

Wartung der Batterie

Nach dem Ladevorgang Wartung der Batterie durchführen.



WARNUNG!

Ätzende Säure.

Die Batterieflüssigkeit enthält Schwefelsäure. Säurespritzer auf der Haut sofort abwischen. Mit Seife und viel Wasser abwaschen.

Sollte Flüssigkeit in die Augen spritzen, Augen sofort mit Augendusche ausspülen und Arzt aufsuchen.

BEI ÜBERPRÜFUNG DER BATTERIE SCHUTZBRILLE UND SCHUTZHANDSCHUHE BENUTZEN!

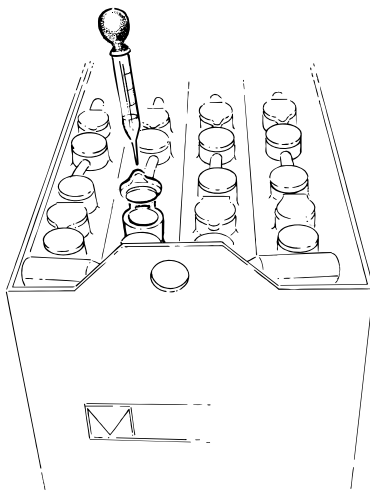


Jede Woche:

- Alle Verschlußstopfen entfernen. Gilt nicht für Batterien mit Niveaustopfen oder zentraler Wasserauffüllung.
- Flüssigkeitsstand in den Zellen kontrollieren. Zellen mit zu hohem Verbrauch notieren.
- Destilliertes Wasser nachfüllen. Der Pegel sollte 10 - 15 mm über den Zellplatten liegen.
- Alle Verschlußstopfen wieder aufsetzen.
- Batterie abwischen und abtrocknen.

Jeden Monat:

- Sofort nach dem Laden Temperatur in einer Mittelzelle messen. Die Temperatur darf 50° C nicht übersteigen.
- Dichte der Batterie mit Säuremeßgerät messen. Meßgerät absolut senkrecht halten und so viel Flüssigkeit aufsaugen, bis der Anzeiger frei schwimmt.



Dichte der Batterieflüssigkeit bei voll geladener Batterie und verschiedenen Flüssigkeitstemperaturen:

Temperatur °C	Dichte g/cm ³
-15	1.31
0	1.30
+15	1.29
+30	1.28
+45	1.27

Tägliche Einsatzprüfung und Pflege

- Sie sind für die tägliche Wartung und Pflege des Staplers verantwortlich.
- Führen Sie die tägliche Einsatzprüfung und Pflege zu Beginn des Arbeitstages oder der Schicht vor Inbetriebnahme des Staplers durch. Die tägliche Wartung ist eine Funktionskontrolle gemäß nachstehender *Checkliste*.
- Für diese Wartung benötigen Sie keine Werkzeuge.
- Bei Nichtdurchführung der täglichen Wartung gefährden Sie die Sicherheit und Zuverlässigkeit des Staplers.



WARNUNG!

Versäumen Sie niemals die tägliche Einsatzprüfung und Pflege.

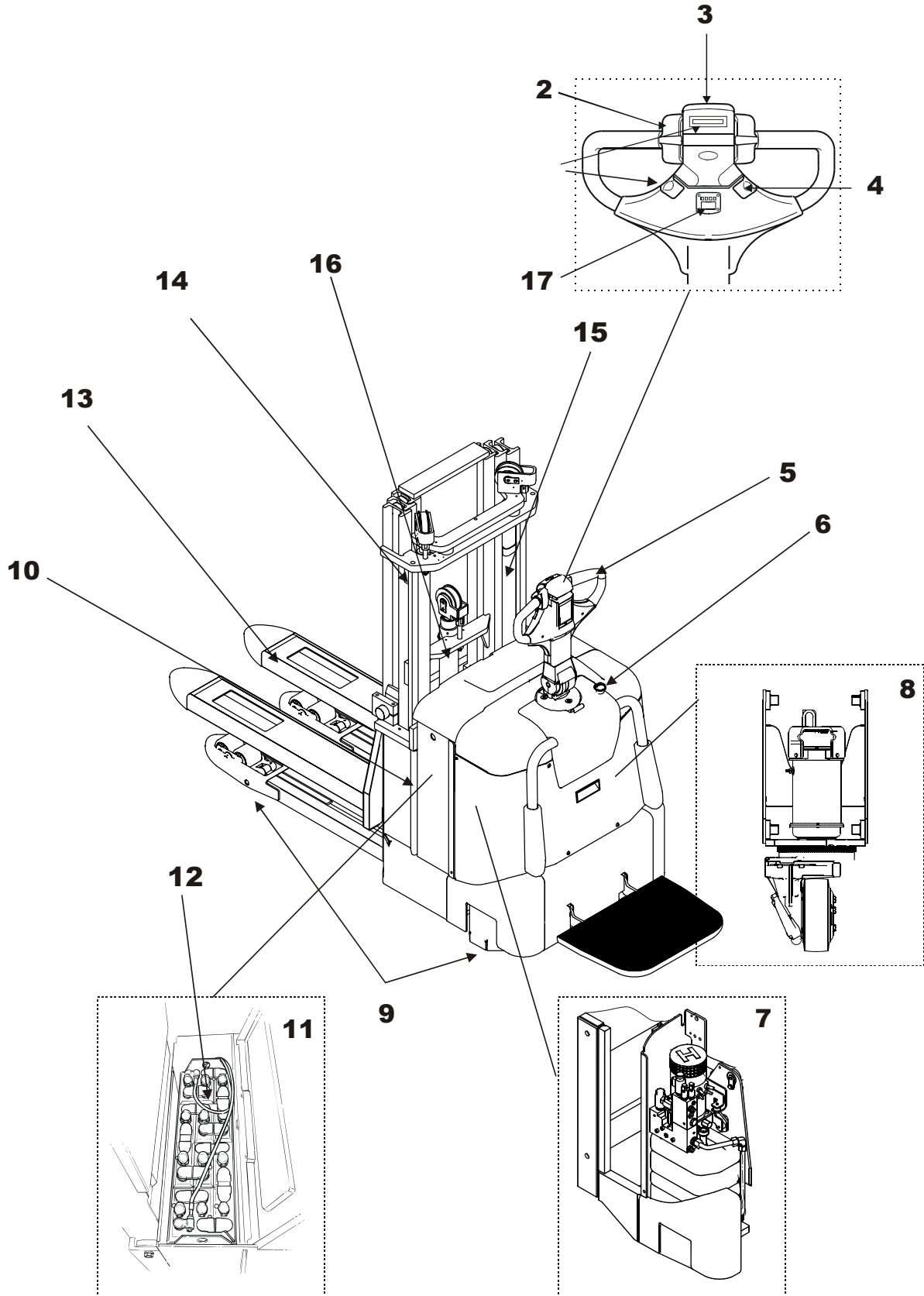
Ernstere Unfälle können die Folge sein.

Melden Sie Ihrem Vorgesetzten sofort evtl. festgestellte Mängel und Schäden. Mangelhaften Stapler niemals in Betrieb nehmen.

Pos Nr	Kontrollpunkt	Maßnahme
1	Hydraulikfunktionen	Funktion überprüfen
2	Fahrschalter	Funktion überprüfen
3	Sicherheitsrücklaufschalter	Funktion überprüfen
4	Hupe	Funktion überprüfen
5	Lenkung	Funktion überprüfen
5	Bremse	Funktion überprüfen
6	Notausschalter	Funktion überprüfen
7	Hydraulikanlage	Ölstand und Ölleckage überprüfen
8	Antriebsaggregat	Auf Geräusche und Ölleckage überprüfen
9	Räder	Auf Schäden überprüfen, Öl, Metallspäne o.ä. entfernen
10	Chassis	Auf Schäden überprüfen, Schmutz o.ä. entfernen.
11	Batteriehaube und Sperre	Funktion überprüfen
12	Batterie	Säurestand und Restkapazität kontrollieren
13	Gabelwagen	Auf Verschleiß und Schäden prüfen
14	Hubaggregat	Auf Schäden überprüfen, Schmutz o.ä. entfernen
15	Fingerschutz	Auf Verschleiß und Schäden prüfen
16	Hydraulikzylinder	Auf Schäden und Leckage prüfen

Tägliche Einsatzprüfung und Pflege

Pos Nr	Kontrollpunkt	Maßnahme
17	Betriebsstunden	Wartung gemäß Tabelle im Kapitel <i>Wartung</i> durchführen



Wartung

Sorgen Sie dafür, daß die regelmäßigen Wartungen des Staplers in Abständen von 500 Betriebsstunden durchgeführt werden. Die Sicherheit, Leistungsfähigkeit und Lebensdauer des Staplers hängen vom Service und von der durchgeführten Wartung ab.

Bei Wartungs- und Reparaturarbeiten nur von BT zugelassene Ersatzteile benutzen.

BT empfiehlt Ihnen, mit der nächstgelegenen BT-Vertretung einen Service- und Wartungsvertrag abzuschliessen, um die Wirtschaftlichkeit und Sicherheit Ihres Staplers sicherzustellen.

Sicherheitsvorschriften bei Wartungsarbeiten

Nur Mitarbeiter, die für Service und Reparaturen an Staplern dieses Typs ausgebildet wurden, sind berechtigt, diese Service- und Reparaturarbeiten auszuführen.

- Ohne entsprechende Ausbildung und Kenntnisse dürfen Sie keine Wartungsarbeiten an Ihrem Stapler durchführen.
- Servicebereich sauber halten. Durch Öl und Wasser wird der Fußboden glatt.
- Niemals lose Gegenstände oder Schmuck tragen, wenn Sie an dem Stapler arbeiten.



WARNUNG!

Kurzschluß/Verbrennungsgefahr.

Bei Arbeiten an der Elektroanlage des Staplers sind Kurzschlüsse/Verbrennungen möglich, wenn Metallgegenstände mit stromleitenden Elektroanschlüssen in Berührung kommen. Uhr, Ringe oder anderen Metallschmuck ablegen.

- Bei Wartungsarbeiten am Stapler stets Batterie- Trennvorrichtung herausziehen, sofern dieses Handbuch bzw. das Servicehandbuch nicht anderslautende Anweisungen enthalten.
- Spannungsversorgung des Staplers stets ausschalten, bevor Sie die Abdeckungen von Antriebsaggregat und Elektroanlage öffnen.
- Systemdruck langsam entlasten, bevor Sie Arbeiten an der Hydraulikanlage des Staplers beginnen.
- Bei evtl. Ölleckageprüfung Papier oder Pappe benutzen, **nicht** die Hand.

- Denken Sie daran, daß das Öl im Getriebe und Hydrauliksystem heiß sein kann.



WARNUNG!

**Verbrennungsgefahr.
Heißes Getriebe- und Hydrauliköl.
Stapler vor Ölwechsel abkühlen lassen.**

- Nur neues, sauberes Öl in die Hydraulikanlage einfüllen.



WARNUNG!

**Schäden in der Hydraulikanlage sind möglich.
Hydraulikbauteile werden durch Verunreinigungen im Öl
beschädigt.
Für die Hydraulikanlage nur neues, sauberes Öl benutzen.**



WARNUNG!

**Hydraulikanlage kann beschädigt werden.
Wenn verschiedene Arten von Hydrauliköl miteinander ver-
mischt werden, können die Bauteile der Hydraulikanlage
beschädigt werden.
Benutzen Sie bitte beim Nachfüllen oder Wechsel des Hydrauliköls stets Hydrauliköl desselben Typs wie früher.**

- Altöl nach den vor Ort geltenden Bestimmungen lagern und entsorgen.
- Zum Reinigen/Waschen verwendete Lösungsmittel u. ä. nur in dafür vorgesehene Entsorgungssysteme einleiten. Die jeweiligen örtlichen Vorschriften beachten.
- Bei Schweißarbeiten am Stapler Batterie abschalten.

ACHTUNG!

**Batterie kann beschädigt werden.
Beim Schweißen mit Elektroschweißgerät kann der Schweiß-
strom in die Batterie eindringen.
Die Batterieanschlüsse müssen getrennt werden.**

- Beim Schweißen oder Schleifen auf lackierten Oberflächen die Farbe mind. 10 cm um den Arbeitsbereich herum abstrahlen.



WARNUNG!

**Gesundheitsschädliche Gase.
Erhitzte Farben sondern schädliche Gase ab.
Daher Farbe 10 cm um den Arbeitsbereich herum entfernen.**

- Stapler aufbocken, wenn Arbeiten unter dem Stapler erforderlich sind.



WARNUNG!

**Quetschgefahr.
Unkorrekt aufgebockter Stapler kann herunterfallen.
Niemals unter Stapler arbeiten, der nicht ordnungsgemäß auf-
gebockt und durch Hubvorrichtung gesichert ist.**

Vom Fahrer auszuführende Wartungsarbeiten

Tägliche Einsatzprüfung und Pflege gemäß *Checkliste* in der Kapitel *Tägliche Einsatzprüfung und Pflege*.

Wartungsarbeiten mit Intervallangabe 1 Tag, 1 Woche und 1 Monat gemäß Wartungsschema dürfen vom Fahrer erledigt werden.

Sonstige Wartungsarbeiten des Wartungsschemas dürfen nur von Mitarbeitern durchgeführt werden, die für diesen Stapler entsprechend ausgebildet wurden.

Von Mitarbeitern mit Wartungsausbildung auszuführende Wartungsarbeiten

Sämtliche Wartungspositionen des Wartungsschemas.

Bei evtl. Unklarheiten hinsichtlich der Vorgehensweise sehen Sie bitte im Servicehandbuch des Staplers nach.

Jegliche Service- und Reparaturarbeiten, die über die im Wartungsschema aufgeführten Wartungsarbeiten hinausgehen, dürfen nur von Mitarbeitern mit Spezialausbildung für diesen Staplertyp durchgeführt werden.

Reinigen und Waschen

Reinigen und Waschen des Staplers sind wichtige Maßnahmen, um die Zuverlässigkeit des Gerätes zu erhalten.

- Allgemeines Waschen und Reinigen einmal wöchentlich durchführen.

ACHTUNG!

Kurzschlußgefahr.

Die Elektroanlage kann beschädigt werden.

Batterie vor dem Waschen durch Abziehen des Batteriestekkers abschalten.

Außenreinigung

- Die Räder einmal täglich von Unrat säubern.
- Bewährten Fettlöser benutzen, der in geeigneter Konzentration verdünnt wird.
- Losen Schmutz mit lauwarmem Wasser abspülen.

ACHTUNG!

Schwergängigkeit, Korrosion.

Mechanische Teile können beschädigt werden.

Nach dem Waschen Stapler gemäß dem Schmierschema im Kapitel Wartung schmieren.

Reinigung des Motorraums

- Vor dem Reinigen Elektromotoren, Anschlüsse und Ventile abdecken.

ACHTUNG!

Kurzschlußgefahr.

Schäden an der Elektroanlage möglich.

Elektroteile nicht mit Hochdruckreiniger reinigen.

- Motorraum mit bewährtem Fettlöser reinigen, der in geeigneter Konzentration verdünnt wird.
- Lösen Schmutz mit lauwarmem Wasser abspülen.

Elektrobauteile

- Elektrische Motoren mit Druckluft säubern.
- Elektroschalttafel, Elektronikarten, Kontaktoren, Anschlüsse, Ventile usw. mit feuchtem Tuch und Reinigungsmittel reinigen.

ACHTUNG!

Kurzschlußgefahr.

Elektrobauteile können beschädigt werden.

Garantiesiegel der Elektronikarten nicht lösen.

Wartungsschema

I: Inspizieren, korrigieren und bei Bedarf austauschen T: Anziehen C: Reinigen L: Schmieren. M: Kontrollmessen, bei Bedarf korrigieren						
Pos. Nr.	Auszuführende Arbeiten					
	Intervall in Betriebsstunden - kann je nach Anwendung variieren	5	20	500	1000	3000
	Intervall in Tagen/Wochen/Monaten - kann je nach Anwendung variieren	1 d	1 w	6 m	12 m	36 m
0000	Chassis					
0000.1	Alle Achsen, Gelenke und Spannstifte kontrollieren				I	
0000.2	Chassis auf Schäden untersuchen, dazu Batteriehaube öffnen				I	
0000.3	Abdeckverriegelungen kontrollieren				I	
0000.4	Fingerschutz kontrollieren				I	
0000.5	Schilder und Aufkleber kontrollieren				I	
0000.6	Fahrerplattform kontrollieren			I		
0380	Gabelwagen					
0380.1	Auf Risse und Schäden kontrollieren				I	
0380.2	Spiel in Buchsen und Verbindungen untersuchen				I	
0380.3	Fett in die Schmiernippel eindrücken (Not. 6)			I/L		
0380.4	Hubbegrenzungsschalter prüfen				I	
0380.5	Verschleiß der Führungzapfen kontrollieren und Zapfen einfetten (Bemerk. 6).			I/L		
0380.6	Lastenschutz kontrollieren (Sonderausstattung))			I		
0450	Rahmenmontierte Teile					
0450.0	Gelenke und Drehrohre der Motorplatte kontrollieren				I	
1700	Motoren					
1700.1	Spiel an den Anschlüssen kontrollieren			I/T ¹	I/T	
1700.2	Kohlebürsten im Antriebsmotor und Hubmotor kontrollieren				M	
1700.3	Antriebsmotor und Hubmotor reinigen				C	
1700.4	Befestigungsbolzen kontrollhalber nachziehen			T ²		
1700.5	Lager auf anormale Geräusche untersuchen				I	

Wartung

I: Inspizieren, korrigieren und bei Bedarf austauschen **T:** Anziehen **C:** Reinigen **L:** Schmieren.
M: Kontrollmessen, bei Bedarf korrigieren

Pos. Nr.	Auszuführende Arbeiten					
	Intervall in Betriebsstunden - kann je nach Anwendung variieren	5	20	500	1000	3000
	Intervall in Tagen/Wochen/Monaten - kann je nach Anwendung variieren	1 d	1 w	6 m	12 m	36 m
2550	Antriebsaggregat					
2550.1	Auf Undichtigkeit untersuchen			I ³		I
2550.2	Ölstand kontrollieren				I	
2550.3	Auf anormale Geräusche untersuchen				I	
2550.4	Befestigung und Spiel im Führungslager kontrollieren				I	
2550.5	Öl im Getriebe wechseln			L ⁴		L
2550.6	Zahnkranz einfetten				L	
3100	Bremse					
3100.1	Betriebs- und Feststellbremse reinigen und Funktion prüfen			C/I		
3100.2	Verschleiß und Anzugsmoment (32 Nm) der Bremsscheibe prüfen					M
3100.3	Spiel in nicht angezogener Stellung kontrollieren (0,2-0,3 mm)					M
3500	Räder					
3500.1	Schnüre und anderen Schmutz entfernen	I				
3500.2	Antriebsrad auf Verschleiß und das Anzugsmoment der Schrauben kontrollieren. (Neues Rad: Laufflächenstärke = 30 mm) (Anzugsmoment = 65 Nm)			M		
3500.3	Rotation und Freigängigkeit der Schwenkräder überprüfen, Horizontallager schmieren. Verschleiß und Befestigung der Schwenkräder prüfen. (Neues Rad: Laufflächenstärke = 10 mm).			I		
4110	Deichsel					
4110.1	Befestigung kontrollieren			I		
4110.2	Spiel der Steuergelenke sowie Rückzugfeder überprüfen.			I		
4110.3	Ritzel der Servolenkung prüfen (Option)			I		

Wartung

I: Inspizieren, korrigieren und bei Bedarf austauschen **T:** Anziehen **C:** Reinigen **L:** Schmieren.
M: Kontrollmessen, bei Bedarf korrigieren

Pos. Nr.	Auszuführende Arbeiten					
	Intervall in Betriebsstunden - kann je nach Anwendung variieren	5	20	500	1000	3000
	Intervall in Tagen/Wochen/Monaten - kann je nach Anwendung variieren	1 d	1 w	6 m	12 m	36 m
5000	Elektrische Funktionen					
5000.1	Funktion des Bremsmikroschalters kontrollieren	I		I		
5000.2	Funktion des Notausschalters kontrollieren	I		I		
5000.3	Funktion des Auffahr-Sicherheitsschalters kontrollieren	I		I		
5000.4	Heben/Senken von Gabeln und Stützarmen kontrollieren	I		I		
5000.5	Funktion des Plattformschalters prüfen	I		I		
5000.6	Funktion des Schutztürenschafters prüfen	I		I		
5000.7	Funktion der Hupe kontrollieren	I		I		
5000.8	Verkabelung auf Verschleiß kontrollieren	I		I		
5000.9	Funktion der Fahrerhebel kontrollieren	I		I		
5000.10	Fehlercode-Protokoll, Betriebsstunden und alle Displayanzeigen kontrollieren	I		I		
5110	Batterie					
5110.1	Elektrolytpegel kontrollieren, 10-15 mm über den Zellenplatten		M			
5110.2	Batterie-, Stapler- und Ladegerätanschlüsse kontrollieren		I			
5110.3	Kontrollieren, ob Zellen- und Polschutz unbeschädigt sind		I			
5110.4	Säuredichte und Temperatur kontrollieren		M			
5110.5	Übriggebliebene Flüssigkeit aus dem Batterietrog absaugen		C			
5110.6	Batteriesicherung kontrollieren				I	
5400	Leistungssystem					
5400.1	Reinigen und Kontrolle der Befestigung				C/T	
5400.2	Kabelanschlüsse nachziehen				T	
5400.3	Kontaktspitzen an K10 kontrollieren				I	
5400.4	Beweglichkeit der Kontaktoren kontrollieren				I	
5400.5	Kabelisolierung kontrollieren				I	

Wartung

I: Inspizieren, korrigieren und bei Bedarf austauschen **T:** Anziehen **C:** Reinigen **L:** Schmieren.
M: Kontrollmessen, bei Bedarf korrigieren

Pos. Nr.	Auszuführende Arbeiten					
	Intervall in Betriebsstunden - kann je nach Anwendung variieren	5	20	500	1000	3000
	Intervall in Tagen/Wochen/Monaten - kann je nach Anwendung variieren	1 d	1 w	6 m	12 m	36 m
6000		Hydrauliksystem				
6000.1	Schläuche und Anschlüsse auf Undichtigkeiten kontrollieren					I
6000.2	Schläuche auf Verschleiß und Schäden hin kontrollieren					I
6000.3	Öltank auf Risse, Undichtigkeiten und Beschädigungen an der Halterung kontrollieren					I
6000.4	Ölstand kontrollieren		I			I
6000.5	Öl wechseln und Öltank reinigen			L ⁵	L	
6600		Hubzylinder				
6600.1	Auf Undichtigkeit untersuchen				I	
6600.2	Befestigung kontrollieren				I	
7100		Hubgerüst				
7100.1	Auf Rißbildung oder Schäden kontrollieren			I		
7100.2	Befestigungsbolzen des Hubgerüsts nachziehen (Anzugsmoment = 197 Nm)			T		
7100.3	Spiel zwischen Hubgerüstträger und Rollen des Hubrahmens prüfen			I		
7100.4	Seitenspiel des Hubrahmens prüfen			I		
7100.5	Hubketten und Kettenrollen auf Verschleiß prüfen			I		
7100.6	Einstellung der Hubketten kontrollieren			I		
7100.7	Achsen und Splinte der Kettenbolzen kontrollieren			I		

1 = Die Anschlüsse werden erstmals nach 500 h kontrollhalber nachgezogen, danach alle 1000 Betriebsstunden.

2 = Die Befestigungsbolzen werden nach 500 h mit 45 Nm kontrollhalber nachgezogen.

3 = In Zusammenhang mit dem ersten Ölwechsel auf Undichtigkeiten untersuchen.

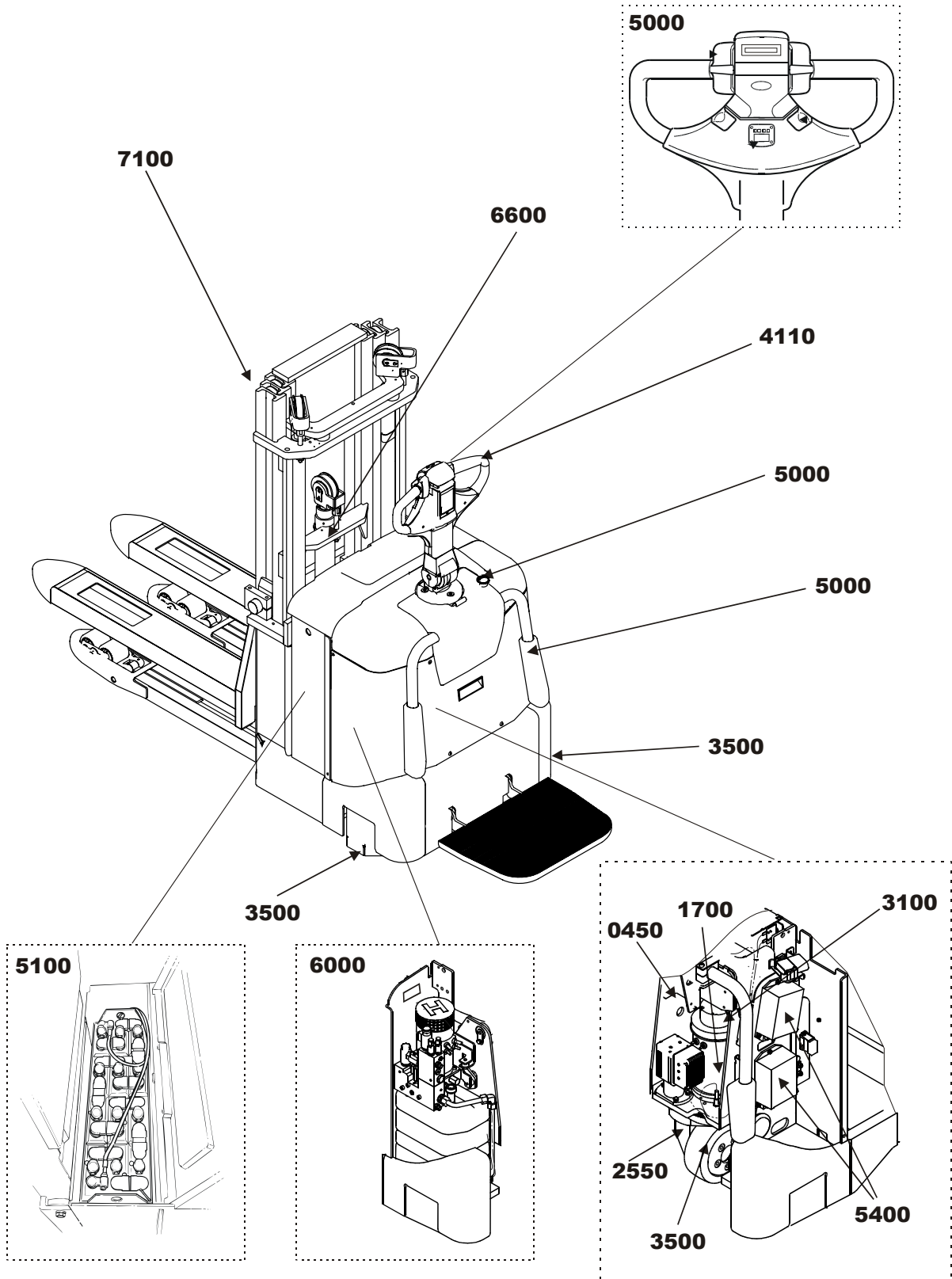
4 = Das Öl wird erstmals nach 500 h/6 Monate gewechselt, danach alle 3000 h/36 Monate.

5 = Ölwechsel und Tankreinigung erstmals nach 500 h/6 Monate durchführen, danach alle 1000h/12 Monate

6 = Wenn ein Stapler in Kühlhäusern oder anderen anspruchsvollen Umgebungen verwendet wird, führen Sie den Wartungspunkt bitte in häufigeren Intervallen durch.

Wenn Arbeiten gemäß höherem Stundenintervall fällig sind, müssen gleichzeitig auch die Arbeiten der kürzeren Intervalle durchgeführt werden, sofern in der Tabelle oben nichts anderes angegeben wird.

Wartung



Schmierschema

Pos. Nr.	Wartungspos.	Intervall/Betriebsstunden			Schmierart
		500h	1000h	3000h	
1	Radlager, Buchsen		S		A
2	Hubgerüstträger	S			F
3	Hubketten	S			D
4	Hydraulikanlage	K	Ö		B
5	Führungslager		S		G
6	Antriebsgetriebe	K		Ö	C
7	Buchsen	S			A

S = Schmierern

K = Kontrolle

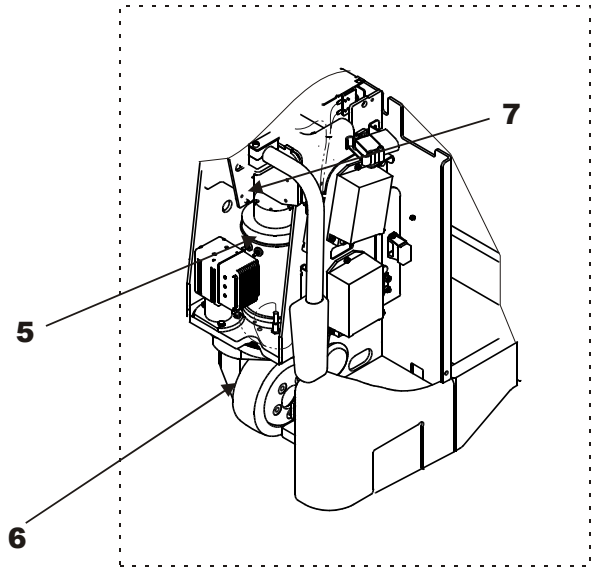
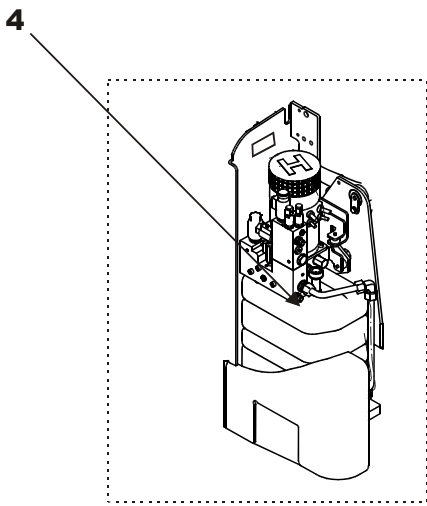
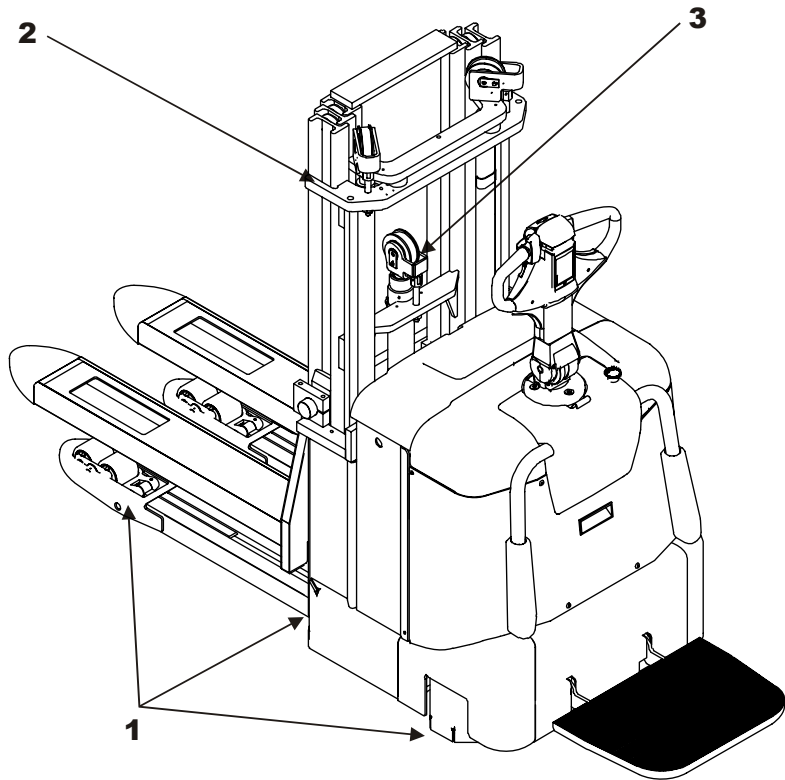
Ö = Ölwechsel

Angaben zu Öl- und Fettstoffen

Schmierart		Spezifikation		Verwendung
		> - 15°C	< - 15°C	
A	Fett	S213366 Q8 Rubens WB	S213366 Q8 Rubens WB	Lager und Buchsen
B	Hydrauliköl	ISO-L-HM32	ISO-VG32	Hydrauliksystem
C	Getriebeöl	Hypoidöl SAE 80W/90	Hypoidöl SAE 75W	Getriebe
D	Fett	Siehe Tabelle unten	Siehe Tabelle unten	Ketten
F	Fett	BT 055-70111	BT 055-74320	Hubgerüst
G	Fett	Staburags NBU 8EP	Staburags NBU 8EP	Führungslager

Umgebungs- temperatur	Viskositätsklasse	Empfohlene Produkte (Gleichwertige Produkte von anderen Herstellern können verwendet werden)
> - 40°C < - 30°C	VG 15	Klüberoil 4UH 1-15, Klüber Lubrication
> - 30°C < + 5°C	VG 68	Klüberoil 4UH 1-68N, Klüber Lubrication Anticorit LBO 160 TT, Fuchs DEA
> + 5°C < +45°C	VG 150	Klüberoil 4UH 1-150N, Klüber Lubrication Anticorit LBO 160, Fuchs DEA Rexoil, Rexnord Kette
>+ 45°C <+ 80°C	VG 220	Klüberoil 4UH 1-220N, Klüber Lubrication

Wartung



Transport, Lagerung und vorübergehende Stilllegung des Staplers

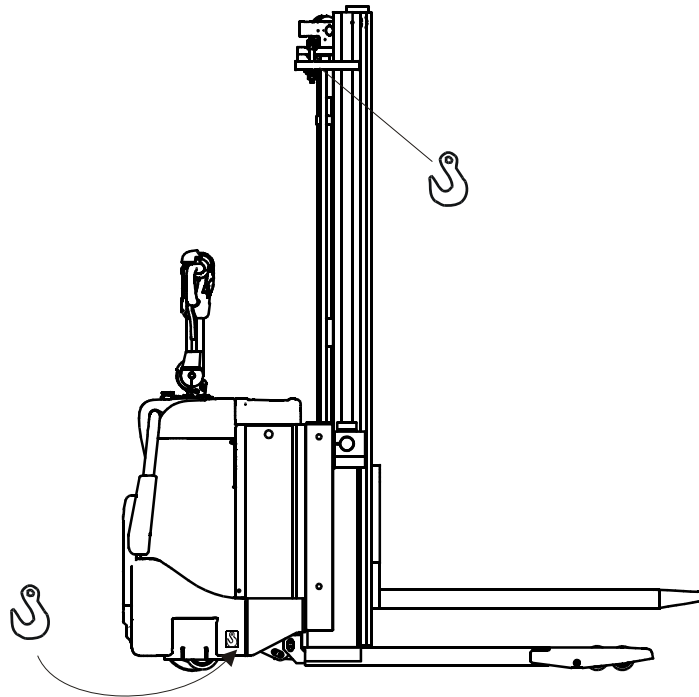
Abmessungen und Gewicht des Staplers in der Standardausführung

Achtung! Die Abmessungen und das Gewicht des Staplers ändern sich u.U. je nach Zubehör.

Abmessungen und Gewicht des Staplers	SPE200D
Höhe	
Je nach Hubgerüstaufführung und Hubhöhe	1440 - 3170
Breite	
	790
Länge	
Gabellänge = 1200 mm	2100
Zulässiges Gewicht der Batterie	
Min	200
Max	370
Gewicht ohne Batterie	
	940 - 970

Heben des Staplers

- Wenn der Stapler mit einer Hebevorrichtung gehoben wird, diese an den markierten Hebepunkten ansetzen.



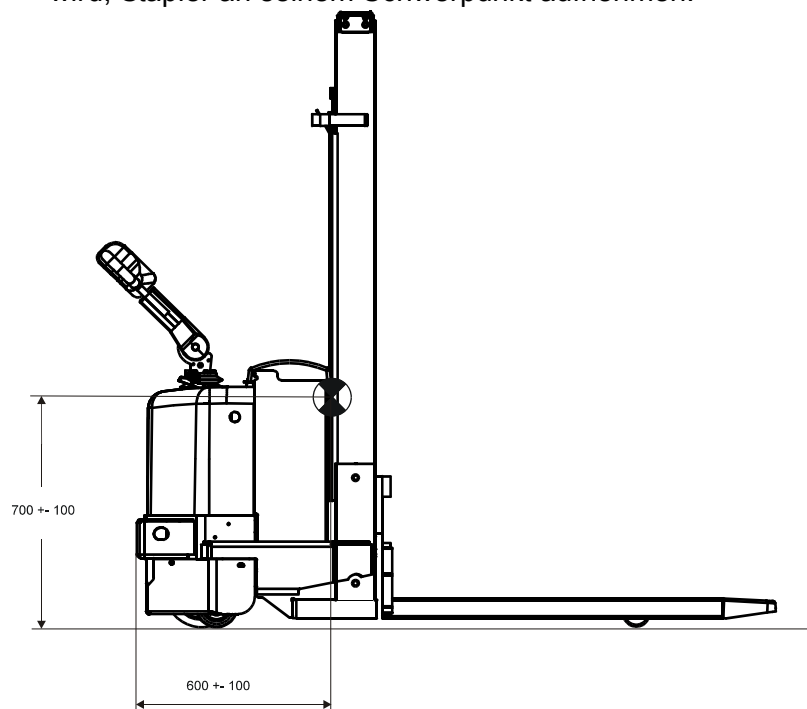
WARNUNG!

Kippgefahr.

Stapler könnte umkippen, wenn die Hebevorrichtung falsch angesetzt wird.

Stapler stets an markierten Hebepunkten heben.

- Wenn der Stapler mit einem anderen Gabelstapler gehoben wird, Stapler an seinem Schwerpunkt aufnehmen.



- Stapler an den Gabeln des hebenden Staplers ordnungsgemäß verankern.
- Hubvorgang mit größter Vorsicht durchführen.



WARNUNG!

Kippgefahr.

Stapler könnte umkippen, wenn er falsch aufgenommen wird. Stapler stets gut verankert und mit dem Schwerpunkt zwischen den Gabeln des hebenden Gabelstaplers heben.

Abschleppen und Transport eines defekten Staplers

Beim Abschleppen mit Abschleppstapler und Abschleppseil muß der abgeschleppte Stapler von einem Fahrer gelenkt und gebremst werden.

Defekten Stapler an den vorgesehenen Reparaturplatz wie folgt abschleppen/transportieren:

- Zündschloß einschalten, Deichsel in Fahrstellung bewegen und Stapler mit der Hand schieben. Es ist noch immer möglich, die Fahrbremse einzuschalten.



WARNUNG!

Personenverletzungen.

Der Stapler könnte ins Rollen kommen, wenn die Parkbremse nicht funktioniert.

Stapler niemals mit ausgeschalteter Parkbremse stehen lassen, ohne die Räder ordnungsgemäß zu blockieren.

- Bei blockiertem Antriebsrad Stapler mit Abschleppstapler und Anhänger abschleppen. Das Antriebsrad des Staplers muß dabei vom Boden angehoben werden.
- Wenn der Stapler eine Servolenkung besitzt, lassen Sie ihn immer von einem Abschleppwagen abschleppen.

Vorübergehende Stilllegung des Staplers

Wenn der Stapler vorübergehend stillgelegt wird, bitte folgende Maßnahmen durchführen:

Batterie

- Batterie voll aufladen und die normale Batteriewartung durchführen.
- Wird der Stapler länger als eine Woche abgestellt, sind die Batteriestecker zu lösen.
- Batterie **alle drei Monate** nachladen und Batterieflüssigkeit kontrollieren.

Hydraulikanlage

- Hydrauliköl wechseln, wenn der Stapler für mehr als **ein Jahr** stillgelegt wird, siehe entspr. Ölangaben im Kapitel *Wartung*, Schmierschema.

Antriebsaggregat

- Wenn der Stapler für länger als **eine Woche** stillgelegt wird, Antriebsteil des Staplers zur Entlastung des Antriebsrades aufbocken.

Wiederinbetriebnahme

Vor Wiederinbetriebnahme des Staplers Funktions- und Sicherheitskontrolle gemäß dem Kapitel *Tägliche Einsatzprüfung und Pflege* durchführen.

- Wenn die Abstelldauer mehr als **drei Monate** beträgt, vorbeugende Wartung wie für 500 Stunden-Intervalle vorgeschrieben durchführen.

Wiederverwertung/ Entsorgung



Batterien sind umweltschädliche Produkte, die zwecks Wiederverwertung an den Hersteller zurückgesandt werden müssen.

Entsorgung der Batterie

Wenn die Batterie verbraucht ist (neue Batterie wird eingebaut) oder wenn der gesamte Stapler entsorgt werden soll, müssen die besonderen Umweltgefahren bei Wiederverwertung bzw. Entsorgung von Batterien berücksichtigt werden.

Die verbrauchte Batterie muß an den Vertreter/Hersteller der Batterie (siehe Typenschild der Batterie) zwecks Entsorgung/ Wiederverwertung zurückgesandt werden. Sie können die Batterie auch an die für Sie zuständige BT-Vertretung zurückgeben, die die Rücksendung an den Hersteller übernimmt.

Entsorgung des Staplers

Der Stapler enthält wiederverwertbare Metalle und Kunststoffe. Nachstehend eine Aufstellung der bei den einzelnen Teilsystemen des Staplers benutzten Materialien:

Chassis	
Chassis	Stahl
Hubgerüst	Stahl
Fingerschutz (Hubgerüst)	PET-Kunststoff
Batterieabdeckung	ABS-Kunststoff
Antriebsaggregat	Stahl und Gußeisen
Buchsen	Bronze
Lackierung	Epoxy-Polyester
Räder	Polyuretan und Gummi

Hydraulikanlage	
Ölbehälter	Polyäthylen
Pumpenaggregat	Stahl und Aluminium
Schläuche	Gummi und Stahl
Zylinder	Stahl

Wiederverwertung/ Entsorgung

Elektroanlage	
Kabel	Kupferleitung mit PVC-Ummantelung
Elektronikkarte	Glasfiberverstärktes Kreiskartenlaminat
Motoren	Stahl und Kupfer

EG-Konformitätserklärung

Wir

erklären, dass das Flurförderzeug

Fabrikat:

Typ:

Prüfstelle* - Zertifikatnr.: 0404

Gerätenummer:

gemäß beigefügter Beschreibung

- der Maschinenrichtlinie 98/37/EC durch folgende Normen: EN 1726-1, EN 1726-2 und EN 1175-1 und
- der Richtlinie zu elektromagnetischer Kompatibilität 2004/108/EC durch Übereinstimmung mit Norm EN 12895 entspricht.

Sonstige Informationen

Bei Lieferungen in Länder außerhalb der Europäischen Union kann es u. U. Unterschiede bezüglich der benötigten Dokumente in der jeweiligen Landessprache geben.

* SMP Svensk Maskinprovning AB, Fyrisborgsgatan 3, S-754 50 Uppsala

Telefon/Telephone: +46 10-516 64 00, Telefax: +46 18-12 72 44.

Änderung Nr. _____

Ort, Ausstellungsdatum

Unterschrift

Firma

Name des Unterzeichners

Dies ist eine Übersetzung der englischen Originalausgabe.