

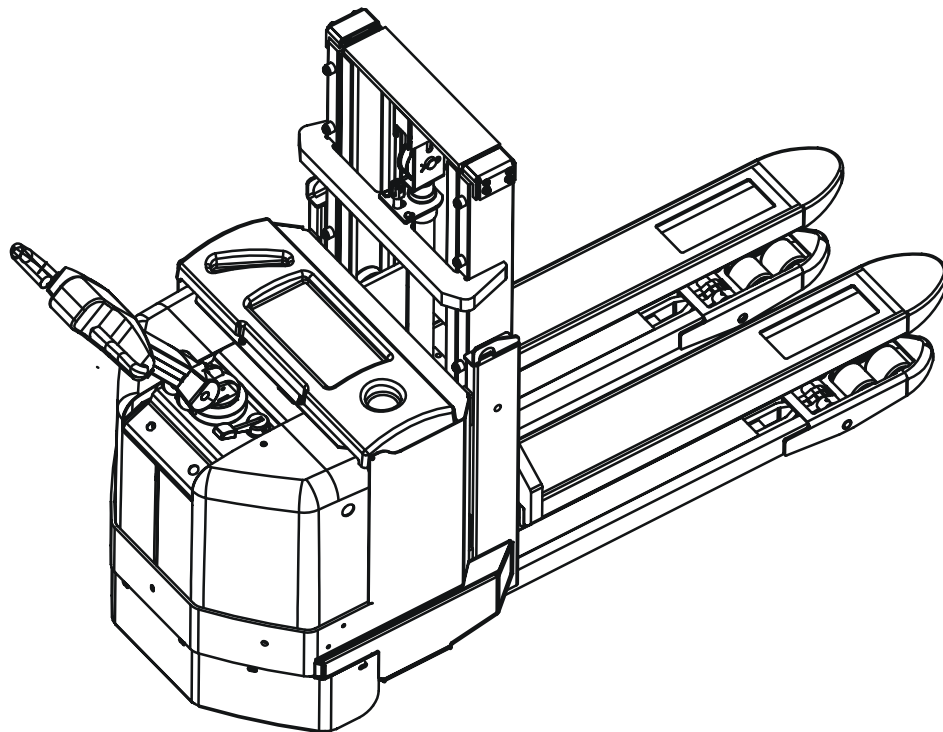


WARNUNG!

Vor Inbetriebnahme des Staplers
BEDIENUNGSANLEITUNG
bitte sorgfältig durchlesen.

ACHTUNG!

Für zukünftigen Gebrauch aufheben.



Bedienungsanleitung de

SWE160D

Gültig ab Gerätenummer: 936513-

Bestellnummer: 230501-120
Ausgestellt am: 2006-02-27 ITS

BT Products AB
S-595 81 MJÖLBY SWEDEN

Nur gültig für Gerätenummer:

--	--	--	--	--	--	--	--	--	--

Zu Ihrer eigenen Sicherheit lesen Sie bitte diese Bedienungsanleitung vor Inbetriebnahme des Staplers durch!

Es ist sehr wichtig, daß Sie vor Inbetriebnahme des Staplers diese Bedienungsanleitung sorgfältig **durchlesen**, damit Sie den Stapler **sicher** und **effizient** bedienen können.

In dieser Bedienungsanleitung finden Sie Informationen über Sicherheitsvorschriften und Bedienung des Staplers sowie Angaben darüber, wie Sie das Gerät mit Hilfe eines täglichen Wartungsprogramms in einwandfreiem Zustand erhalten.

Nur Personen mit einer entsprechenden Fahrerausbildung sind befugt, dieses Gerät zu bedienen.

Ihr Arbeitgeber ist dafür verantwortlich, daß Sie über ausreichende Kenntnisse zur Bedienung des Staplers verfügen. Zögern Sie nicht, Ihren Vorgesetzten anzusprechen, falls Sie sich hinsichtlich der Bedienung des Gerätes unsicher fühlen.

Befolgen Sie stets die Warnungen, die in der Bedienungsanleitung gegeben werden, bzw. am Stapler angebracht sind, um Unfälle oder Beinahe-Unfälle zu vermeiden.

BT Products AB

Sicherheitsvorschriften	5
Warnhinweise	5
Allgemeine Sicherheitsvorschriften	7
 Warn- und Hinweisschilder	 12
 Beschreibung des Staplers	 14
Vorgesehener Einsatz des Staplers	14
Nicht zulässiger Einsatz des Staplers	15
Technische Daten	16
Abmessungen des Staplers	17
Typenschild	18
Tragfähigkeitsschild	19
Tragfähigkeitsschild für Handling von Doppelpaletten	20
Umbauschild	20
 Hauptkomponenten	 21
 Schalter und Bedienelemente	 23
Anzeigen und Programmieren	29
Warncodes	32
Fehlercodes	33
 Zubehör	 34
 Fahren	 40
Stapler starten	40
Bremsen	41
Geschwindigkeitsreduktion	41
Lenken	41
Abstellen des Staplers	41
 Transport der Last	 42
Aufnahme von Lasten	44
Abstellen von Lasten	44
 Batterie	 45
Aufladen der Batterie	46
Wartung der Batterie	48
 Tägliche Einsatzprüfung und Pflege	 49
 Wartung	 51
Reinigen und Waschen	53
Wartungsschema	55
Schmierschema	59
Angaben zu Öl- und Fettstoffen	60

Transport, Lagerung und vorübergehende Stilllegung des Staplers	62
Abmessungen und Gewicht des Staplers in der Standardausführung	62
Heben des Staplers	62
Abschleppen und Transport eines defekten Staplers	63
Vorübergehende Stilllegung des Staplers	64
Wiederinbetriebnahme	64
 Wiederverwertung/ Entsorgung	 65
Entsorgung der Batterie	65
Entsorgung des Staplers	65

Sicherheitsvorschriften

Warnhinweise

Befolgen Sie stets alle Warnungen in der Bedienungsanleitung oder am Stapler, um Unfälle oder Beinahe-Unfälle zu vermeiden.

Warnstufen

Für die Warnhinweise dieser Bedienungsanleitung, die die Sicherheit betreffen, gelten vier unterschiedliche Stufen. Sie informieren über Gefahren, beschreiben die Folgen und geben Anweisungen zur Unfallverhütung.



GEFAHR!

Warnt davor, daß mit einem Unfall zu rechnen ist, wenn die Vorschriften nicht befolgt werden. Die Folgen sind schwere oder möglicherweise tödliche Verletzungen und/oder sehr hoher Sachschaden.



WARNUNG!

Warnt davor, daß ein Unfall möglich ist, wenn die Vorschriften nicht befolgt werden. Die Folgen können schwere oder möglicherweise tödliche Verletzungen und/oder hoher Sachschaden sein.



VORSICHT!

Warnt davor, daß ein Unfall möglich ist, wenn die Vorschriften nicht befolgt werden. Die Folgen können Verletzungen und/oder Sachschaden sein.

ACHTUNG!

Hinweis auf Unfallgefahr bei Nichtbeachtung der Vorschriften.

Verbotszeichen



RAUCHEN VERBOTEN

Wenn trotz Rauchverbot geraucht wird, kann sich u.U. ein schwerer Unfall ereignen.



KEIN OFFENES FEUER

Wenn offenes Feuer entzündet wird, obwohl dieses streng verboten ist, kann sich u.U. ein schwerer Unfall ereignen.



ALLGEMEINES VERBOT

Wenn dieses Verbotssymbol mißachtet wird, kann sich ein schwerer Unfall ereignen.

Gebotszeichen



SCHUTZSCHUHE

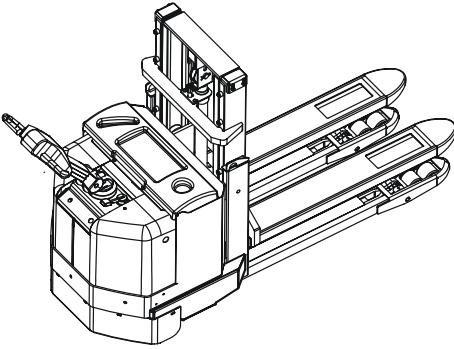
Wenn Schutzschuhe vorgeschrieben sind, müssen solche getragen werden, um Verletzungen zu vermeiden.



SCHUTZBRILLE

Wenn eine Schutzbrille vorgeschrieben ist, muß diese getragen werden, um Verletzungen zu vermeiden.

Allgemeine Sicherheitsvorschriften



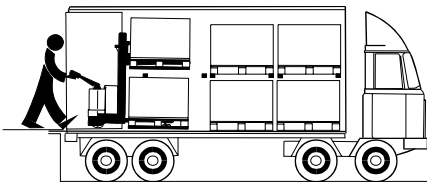
Führen Sie vor Inbetriebnahme des Staplers stets eine tägliche Einsatzprüfung durch, siehe Kapitel *Tägliche Einsatzprüfung und Pflege*. Kontrollieren Sie, daß die Sicherheitsausrüstung sowie alle Schutz- und Sicherheitsschalter ordnungsgemäß funktionieren, bevor Sie den Stapler in Betrieb nehmen. Diese Sicherheitsausrüstung darf nicht außer Funktion gesetzt oder entfernt werden.

- Kontrollieren Sie, daß alle Warn- und Geräteschilder sauber sind und sich in einwandfreiem Zustand befinden.

Die Batterie muß im Batterieraum sicher verankert sein. Das Gewicht der Batterie muß mit dem auf dem Typenschild des Staplers angegebenen Gewicht übereinstimmen.

Wenn der Stapler Schäden oder Fehler aufweist, die die Sicherheit oder die gefahrlose Benutzung beeinträchtigen, darf der Stapler nicht in Betrieb genommen werden. Dies gilt auch, wenn am Stapler Reparaturen, Umbauten oder Einstellungen ohne Abnahme und Zustimmung durch BT-autorisierte Mitarbeiter durchgeführt wurden.

Einsatz des Staplers



Der Stapler wurde konzipiert und gebaut, um als Arbeitsgerät beim Aufnehmen und Abstellen von Lasten in unterschiedlichen Höhen zu dienen.

Für den Einsatz im Kühl- und Gefrierhausbereich muß der Stapler über eine entsprechende Ausstattung verfügen.

Es ist **nicht gestattet**, diesen Stapler für andere als die vorgesehenen Zwecke zu benutzen. Dies gilt z.B. für folgende Einsatzarten:

- In Bereichen mit Feuer- und Explosionsgefahr durch staub- oder gashaltige Luft .
- Als Zugfahrzeug für Anhänger.
- Zum Abschleppen von anderen Staplern.
- Zum Befördern/Heben von Personen.

Verantwortungsbereich des Fahrers

- Der Stapler darf nur von Personen gefahren werden, die eine Ausbildung als Staplerfahrer haben und über eine entsprechende Genehmigung der Betriebsleitung verfügen.
- Für jedes Land (jeden Staat) gelten eigene Sicherheitsvorschriften. Es gibt auch örtliche Bestimmungen für verschiedene Handhabungsarten. Der Fahrer ist verpflichtet, diese zu

kennen und zu beachten. Wenn die Empfehlungen dieses Handbuches von den Landesvorschriften abweichen, müssen die Sicherheitsvorschriften vor Ort befolgt werden.

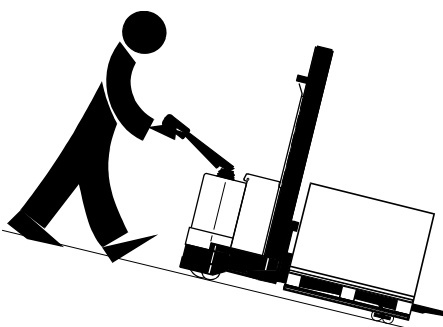
- Für den Stapler muß ausreichender Versicherungsschutz bestehen, der den gesetzlichen und ortsüblichen Bestimmungen entspricht.
- Unfälle, die Personen-, Gebäude- oder Ausrüstungsschäden zur Folge hatten, sofort dem zuständigen Mitarbeiter melden. Dies gilt auch für Beinahe-Unfälle und evtl. Mängel des Staplers.
- Stapler in jeder Situation vorsichtig, umsichtig und verantwortungsbewußt fahren.
- Vor Ort geltende Vorschriften zur persönlichen Schutzausrüstung befolgen.
- Wegen der Rutschgefahr Stapler **niemals** mit överschmier-ten Händen oder Schuhen fahren.

Arbeitsbereich

- Soweit vorhanden, speziell für den Staplerverkehr markierte Wege benutzen.
- Stapler nur auf einer festen, ebenen Fläche fahren, z.B. auf Beton oder Asphalt.
- Vergewissern Sie sich, daß die Tragfähigkeit des Bodens im Arbeitsbereich für das **Gesamtgewicht** des Staplers, d.h. Staplergewicht einschl. max. Zuladung und Fahrer, ausreicht.
- Besonders auf evtl. hervorstehende Gegenstände aus Regalen, Fächern oder Wänden achten, die Verletzungen oder Schäden verursachen können.
- Der Aufenthalt von anderen Mitarbeitern in direkter Umgebung des Staplers ist **nicht gestattet**, wenn dort Verletzungsgefahr besteht, z.B. im Bewegungsbereich des Gerätes oder durch herabfallende Waren, sich senkende oder herabfallende Hubvorrichtungen.

Fahren und Fahrverhalten

- Stapler stets verantwortungsbewußt und kontrolliert steuern. Plötzliches Anfahren oder Abbremsen sowie Kurvenfahrten bei zu hoher Geschwindigkeit vermeiden.
- Stapler im Gefälle stets mit reduzierter Geschwindigkeit fahren. Im Gefälle stets mit der Last in Talrichtung fahren. Steigungen gerade hoch- oder herunterfahren. Wenden des Staplers auf der Gefällstrecke ist **nicht** gestattet.
- Bei glatter Fahrbahn Geschwindigkeit reduzieren, damit der Stapler nicht ins Schleudern gerät oder umkippt.

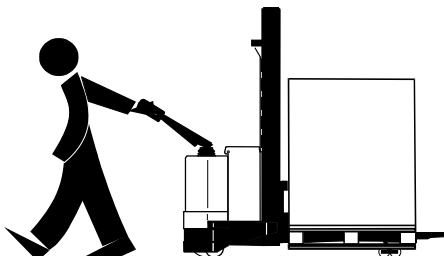


Sicherheitsvorschriften

- Fahren Sie stets mit gesenkten Gabeln oder mit den Gabeln so weit nach unten, wie es die Last auf den Stützarmen zuläßt. Dies gilt jedoch nicht, wenn Sie eine Last aufnehmen oder abstellen wollen.
- Die Geschwindigkeit stets den derzeitigen Verkehrsverhältnissen anpassen. Achten Sie insbesondere auf Fußgänger und andere Stapler. Bei Sichtbehinderungen Geschwindigkeit reduzieren.
- Zur Vermeidung von Schäden und Unfällen besonders auf Personen sowie fest angebrachte und bewegliche Gegenstände im Arbeitsbereich achten.
- Wenn andere Mitarbeiter sich im Arbeitsbereich aufhalten, müssen Sie jederzeit bereit sein, den Stapler anzuhalten.
- Sicherem Abstand zu vorausfahrenden Fahrzeugen halten.
- Auf Ladekais und Ladebrücken sicherem Abstand zum Rand halten. Auf besonders markierte Gefahrenbereiche achten.
- Hupe betätigen, um andere auf den Stapler aufmerksam zu machen bzw. beim Überholen.
- Beladenen Staplern an Kreuzungen und engen Durchgängen Vorfahrt gewähren.
- Die Beförderung von Passagieren ist **strengstens untersagt**.
- Bevor Sie den Stapler über eine Ladebrücke fahren, vergewissern Sie sich, daß diese sicher verankert ist und eine ausreichende Tragfähigkeit aufweist. Stapler langsam und vorsichtig über die Ladebrücke fahren. Sicherem Abstand zum Rand halten.



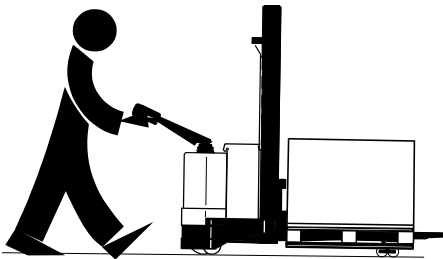
- Wenn der Stapler auf ein anderes Fahrzeug gefahren wird, vergewissern Sie sich, daß das betreffende Fahrzeug fest steht, und die Bremse ordnungsgemäß angezogen ist.
- Bevor Sie den Stapler in einen Aufzug hineinfahren, vergewissern Sie sich, daß der Aufzug für die Gesamtbelastung (Gewicht des Staplers mit Last und Fahrer) zugelassen ist. Mit der Last zuerst in den Aufzug fahren. Andere Personen dürfen sich nicht im Aufzug aufhalten.



- Wenn die Last die Sicht behindert, immer mit der Last nach hinten fahren.
- Bitten Sie bei verminderter Sicht einen Kollegen, Sie zu dirigieren, damit Sie beim Transport weder Menschen noch Eigentum gefährden.

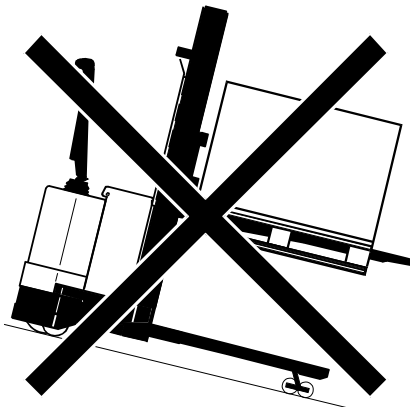
Handhabung der Last

- Beim Abholen oder Abstellen von Lasten stets vorsichtig fahren.
- Fahren Sie stets mit gehobenen Gabeln, wenn Sie eine Last aufnehmen oder abstellen wollen bzw. wenn Sie zwei Lasten transportieren, eine auf den Stützarmen, eine auf den Gabeln. Sicherem Abstand zu Personen im Arbeitsbereich des Staplers halten.
- Nur Lasten transportieren, die die zulässige Tragfähigkeit des Staplers nicht übersteigen. Länge/Breite der Gabeln müssen der Ladung in Form und Abmessungen entsprechen.
- Nur stabil und sicher angeordnete Lasten transportieren.
- Lange und hohe Lasten mit besonderer Vorsicht transportieren.
- Achten Sie darauf, daß der Stapler bei der Beförderung hoher Lasten mit einem geeigneten Lastenschutzgitter versehen ist.



Abstellen des Staplers

- Beim Abstellen des Staplers Gabel herabsenken und Bremse anziehen.
- Falls vorhanden, stets auf besonders ausgewiesenen Abstellplätzen abstellen.
- Stapler **niemals** mit gestecktem Zündschlüssel abstellen.
- Stapler **niemals** auf schräger Fläche abstellen.
- Stapler **niemals** so abstellen, daß Notausgänge versperrt werden.
- Stapler **niemals** so abstellen, daß der übrige Verkehr und andere Arbeiten behindert werden.



Handhabung der Batterie

- Batterie mit allen Anschlüssen vorsichtig handhaben. Anweisungen zum Wechseln und Aufladen der Batterie sorgfältig durchlesen und befolgen. Siehe hierzu das Kapitel *Batterie*.
- Bei allen Arbeiten an der Batterie Schutzbrille tragen.
- Vergewissern Sie sich, daß das Gewicht der Batterie mit den Angaben im Typenschild übereinstimmt.
- Vergewissern Sie sich, daß die Batterie im Batterieraum sicher verankert ist.



Wartung und Reparaturen

Für den Stapler sind regelmäßige Wartungsarbeiten laut Wartungsschema vorgeschrieben, um Defekte und Unfälle zu vermeiden. Wartungs-, Einstell- und Reparaturarbeiten dürfen nur von qualifizierten und von BT ausgebildeten Mitarbeitern durchgeführt werden.

Es dürfen nur von BT zugelassene Ersatzteile als Austausch-
teile eingebaut werden.

Modifizierungen und Umbauten des Staplers, die den sicheren Einsatz oder die Funktion beeinträchtigen sind nicht zulässig.

Garantiebedingungen der BT-Stapler für Lagerhallen

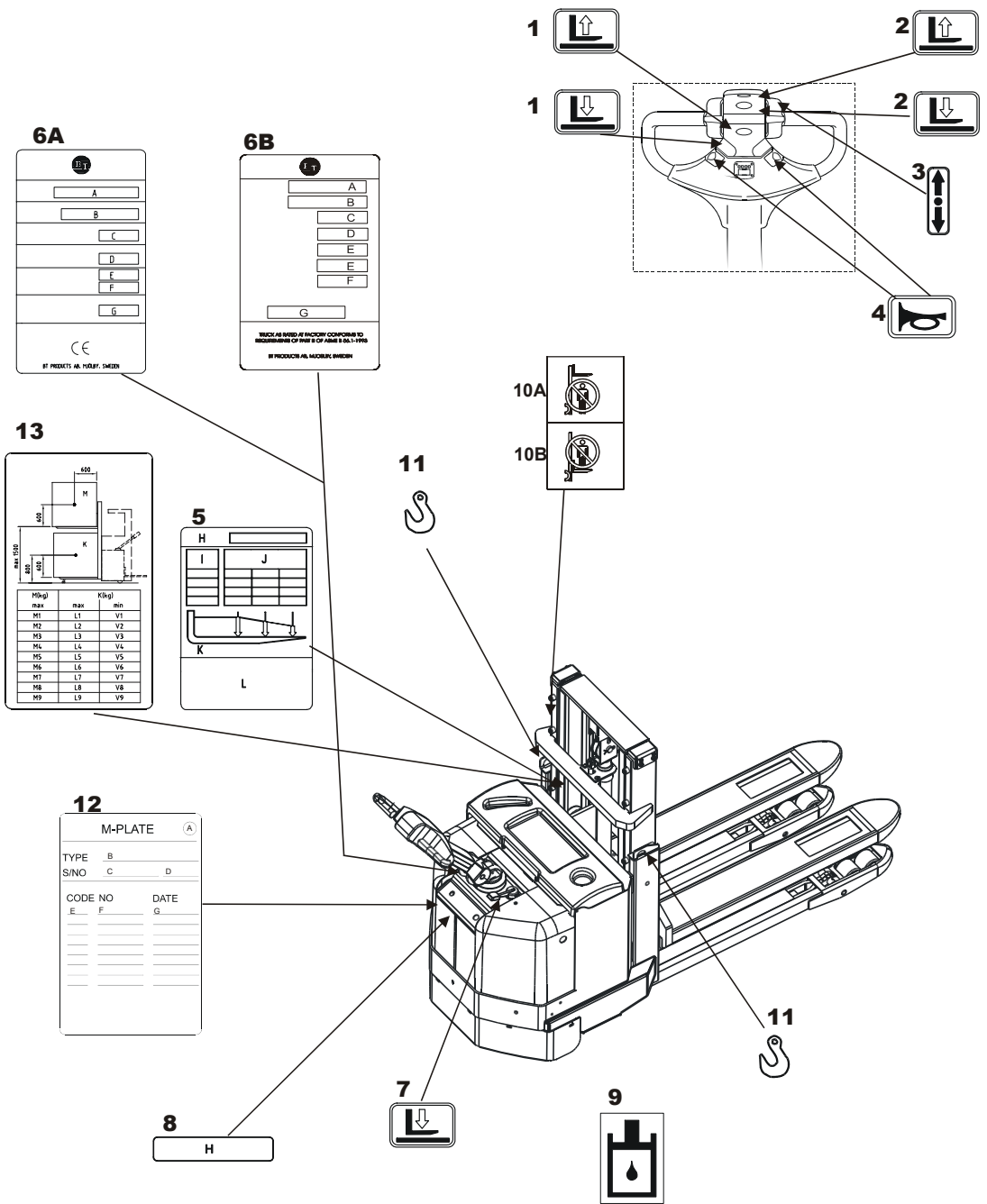
Die Garantie des Staplers für Lagerhallen ist nur gültig, wenn der Service und die Wartung mit den BT-Empfehlungen übereinstimmen und von BT-autorisiertem Personal durchgeführt wird, das die von BT empfohlenen Ersatzteile verwendet.

Warn- und Hinweisschilder

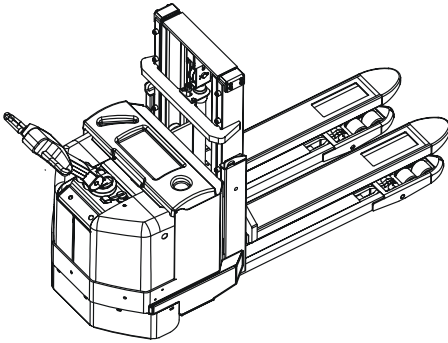
Die Abbildung zeigt Position und Bedeutung der am Stapler angebrachten Schilder.

1. Bedienschalte Hydraulik: Heben/Senken der Gabeln
2. Bedienschalte Hydraulik: Heben/Senken der Stützarme
3. Fahrtrichtung
4. Hupe
5. Tragfähigkeitsschild
6. Typenschild
7. A: CE, B: ASME, je nach Markt
8. Bedienungshebel Hydraulik: Senken
9. Gerätenummer
10. Auffüllstutzen Hydrauliköl
11. A) Gehe nicht unter gehobener Last
B) Stehe nicht auf den Gabeln
12. Anschlagpunkte Heben
13. Umbauschild
14. Tragfähigkeitsschild für Handling von Doppelpaletten

Warn- und Hinweisschilder



Beschreibung des Staplers



Dieses Gerät ist ein Stützarmstapler mit Batteriebetrieb. Der Stapler ist in der Grundausführung mit einem Lenkarm ausgestattet. Mit diesem Lenkarm bedient der Fahrer den Stapler im Gehen.

Das ergonomische Design der Deichsel garantiert optimale Fahrerergonomie, denn alle Bedienelemente und Tasten sind für den Fahrer leicht zugänglich angeordnet, ohne daß er den Deichselgriff loszulassen braucht. Die Deichsel ist auch mit einem Display versehen, die u.a. Betriebsstunden und Restkapazität der Batterie anzeigt. Außerdem benutzt der Fahrer das Display, wenn er einen der programmierbaren Fahrerparameter ändern möchte.

SWE160D hat eine maximale Tragfähigkeit von 1600 kg auf den Stützarmen.

SWE160D hat eine maximale Tragfähigkeit von 1200 kg auf die Gabeln.

Der Stapler ist mit einer 24 V Elektroanlage ausgestattet. Die Geschwindigkeit wird mit Hilfe eines Transistorreglers gesteuert, um beim Fahren eine weiche Steuerung von Geschwindigkeit und Beschleunigung zu gewährleisten.

Die Gabeln werden mittels einer kraftvollen Hydraulikanlage gehoben. Die Hubbewegung wird elektrisch durch einen Schalter am Lenkarm gesteuert. Mit dem mechanischen Hydraulikventil des Staplers wird die Senkgeschwindigkeit reguliert und die Positionierung der Gabel beim Stapeln gesteuert.

Auf Wunsch kann dieser Stapler mit verschiedenen Arten von Sonderausstattungen ausgerüstet werden, wie Fahrerplattform, integriertem Ladegerät, Lastenschutzgitter sowie Taste wie erlaubt eine kurzfristige Geschwindigkeitsreduzierung. Der Stapler ist außerdem mit Niedrigtemperaturöl für Einsatzbereiche mit hoher Luftfeuchtigkeit und niedrigen Temperaturen lieferbar.

Beachten Sie bitte, daß eine der in dieser Bedienungsanleitung beschriebenen Modellvarianten in Ihrem Land möglicherweise nicht vermarktet wird.

Vorgesehener Einsatz des Staplers

Dieser Stapler wurde nur für den Umschlag von Waren entwickelt und gebaut. Durch die Ausrüstung mit speziellem Zubehör läßt sich der Stapler der jeweiligen Arbeitssituation anpassen.

Nicht zulässiger Einsatz des Staplers

Dieser Stapler wurde für innerbetriebliche Warentransporte konzipiert. Es ist u.a. nicht gestattet, den Stapler für folgende Zwecke einzusetzen:



- Für Transporte in Bereichen mit staub- oder gashaltiger, leicht entzündlicher und explosiver Atmosphäre
- Als Zugfahrzeug für Anhänger
- Für das Abschleppen von anderen Staplern
- Zum Befördern/Heben von Personen
- Für Transporte auf unbefestigten Böden

Technische Daten

Die Tabelle enthält Informationen über bestimmte produkttechnische Daten, die für die tägliche Arbeit mit dem Stapler wichtig sind.

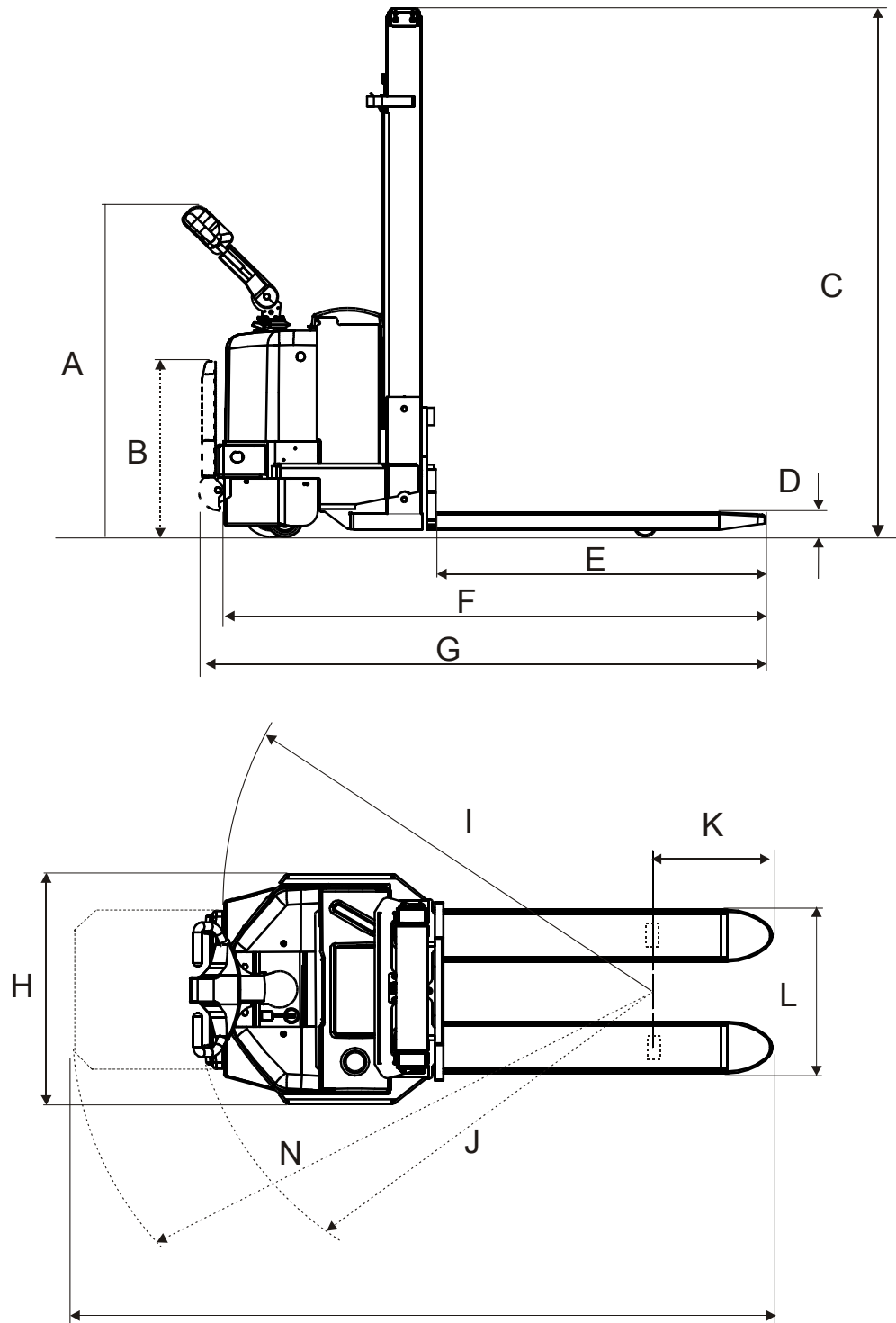
Typenbezeichnung	SWE160D		
Stützarmhub, mit Nennlast, kg*	1600		
Hubhöhe, mm	1700	1900	2100
Initialhub, mit Nennlast, kg	1200	1200	1000
Fahrgeschwindigkeit ohne Last (<750 kg), km/h	6		
Fahrgeschwindigkeit mit Nennlast (>750 kg <1200 kg), km/h	5		
Fahrgeschwindigkeit mit Nennlast (>1200 kg), km/h	4,4		
Steigfähigkeit ohne/mit Nennlast, %	12/10		
Gewicht ohne Batterie, mit Plattform, kg			
240 Ah	675	685	695
320 Ah	685	695	705
Gewicht mit Batterie, mit Plattform, kg			
240 Ah	875	885	895
320 Ah	885	895	905
Wenderadius (Wa), mm (Gabellänge 1150 mm)	1786		
Kontinuierlicher äquivalenter Schallpegel lt. CE EN 12053, dB A	<70		
Kontinuierlicher äquivalenter Schallpegel lt. ASME B56, 11, 5_1992, dB A	65		
Zulässige Antriebsräder, material	Power friction Power friction, mit Profil Power friction, kein Markenname Tractothan		

* Abweichungen bei applikationsspezifischen Staplern möglich. Der korrekte Wert ist auf dem Typenschild des Staplers ersichtlich. Der Stapler hat dann zusätzlich ein Umbauschild.

Angaben zu Tragfähigkeit, Hubhöhe und Gewicht des Staplers entnehmen Sie bitte dem Typenschild des Gerätes.

Abmessungen des Staplers

In der Abbildung sehen Sie die Außenabmessungen von dem Gerät in der Standardausführung.

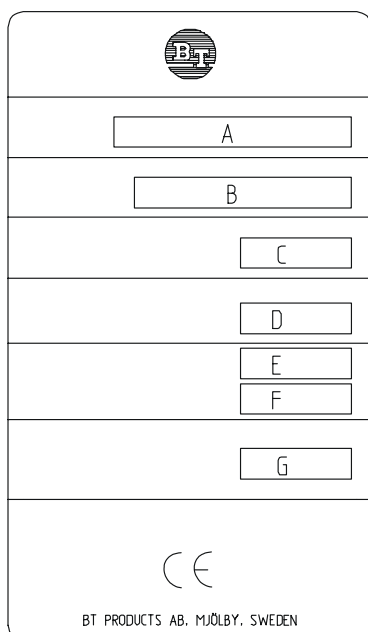


Beschreibung des Staplers

Maß, gültig für 240 Ah Batterieraum	Wert (mm)
A - ohne Plattform	1365
A - mit Plattform	1365
B	620
C	1330 - 2510
D	90
E	1000-1150
F - ohne Plattform (Gabellänge = 1150 mm)	1963
G - mit hochgeklappter Plattform (Gabellänge = 1150 mm)	2055
H	770
I - ohne Plattform	1786
J - mit hochgeklappter Plattform	1878
K	194
L	570
M - mit heruntergeklappter Plattform (Gabellänge = 1150 mm)	2429
N - mit heruntergeklappter Plattform	2252

Typenschild

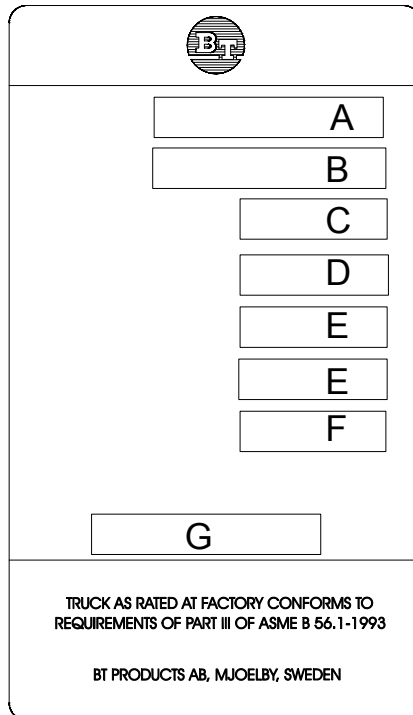
Die Abbildung zeigt das Typenschild für Stapler in CE-Ausführung.



Zeichen	Text	Einheit
A	MODELL	
B	NR	
C	NENN-TRAGFÄHIGKEIT	kg
D	GEWICHT OHNE BATTERIE	kg
E	BATTERIEGEWICHT	MAX
F		MIN
G	BATTERIESPANNUNG	V

Beschreibung des Staplers

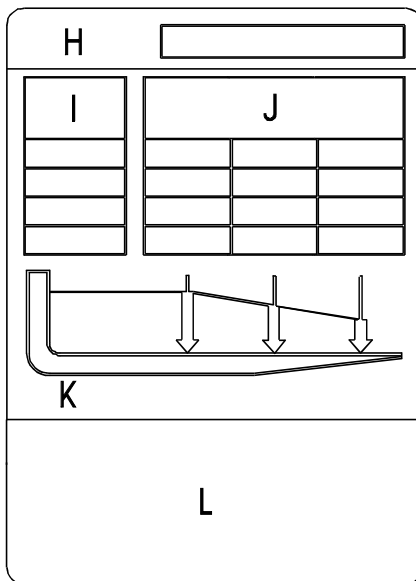
Die Abbildung zeigt das Typenschild für Stapler in ASME-Ausführung.



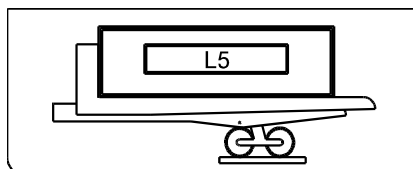
Zeichen	Text	Einheit
A	MODELL	
B	NR	
C	NENN-TRAGFÄHIGKEIT	kg
D	GEWICHT OHNE BATTERIE	kg
E	BATTERIEGEWICHT	MAX MIN
		kg kg
F	BATTERIESPANNUNG	V
G	BATTERIETYP — KLASSE GEMÄSS UL583	

Tragfähigkeitsschild

Die Abbildung zeigt das Tragfähigkeitsschild für den Stapler.

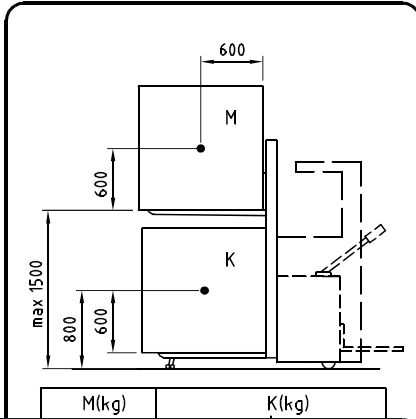


Zeichen	Text	Einheit
H	NR	
I	HUBHÖHE	mm
J	WIRKLICHE TRAGFÄHIGKEIT	kg
K	LASTSCHWERPUNKT	mm
L	FAHREN NUR MIT ABGESENKTEN GABELN AUSSER BEIM AUFNEH- MEN ODER ABSETZEN DER LAST	
L5	WIRKLICHE TRAGFÄHIGKEIT AUF DEN STÜTZARMEN	kg



Tragfähigkeitsschild für Handling von Doppelpaletten

Die Abbildung zeigt das Tragfähigkeitsschild, das für das Handling von Doppelpaletten vorgesehen ist.



Zulässige max. Last auf die Gabeln	Zulässige max. Last auf den Stützarmen	Zulässige min. Last auf den Stützarmen
M1 - M9	L1 - L9	V1 - V9

Umbauschild

Die Abbildung zeigt das Umbauschild, mit dem der Stapler versehen sein muß, wenn er in nicht serienmäßiger Ausführung geliefert bzw. nach Auslieferung vom Hersteller umgebaut wird. Entnehmen Sie bitte der nachstehenden Tabelle die Informationen, die im Schild aufgeführt werden:

M-PLATE (A)

TYPE B

S/NO C D

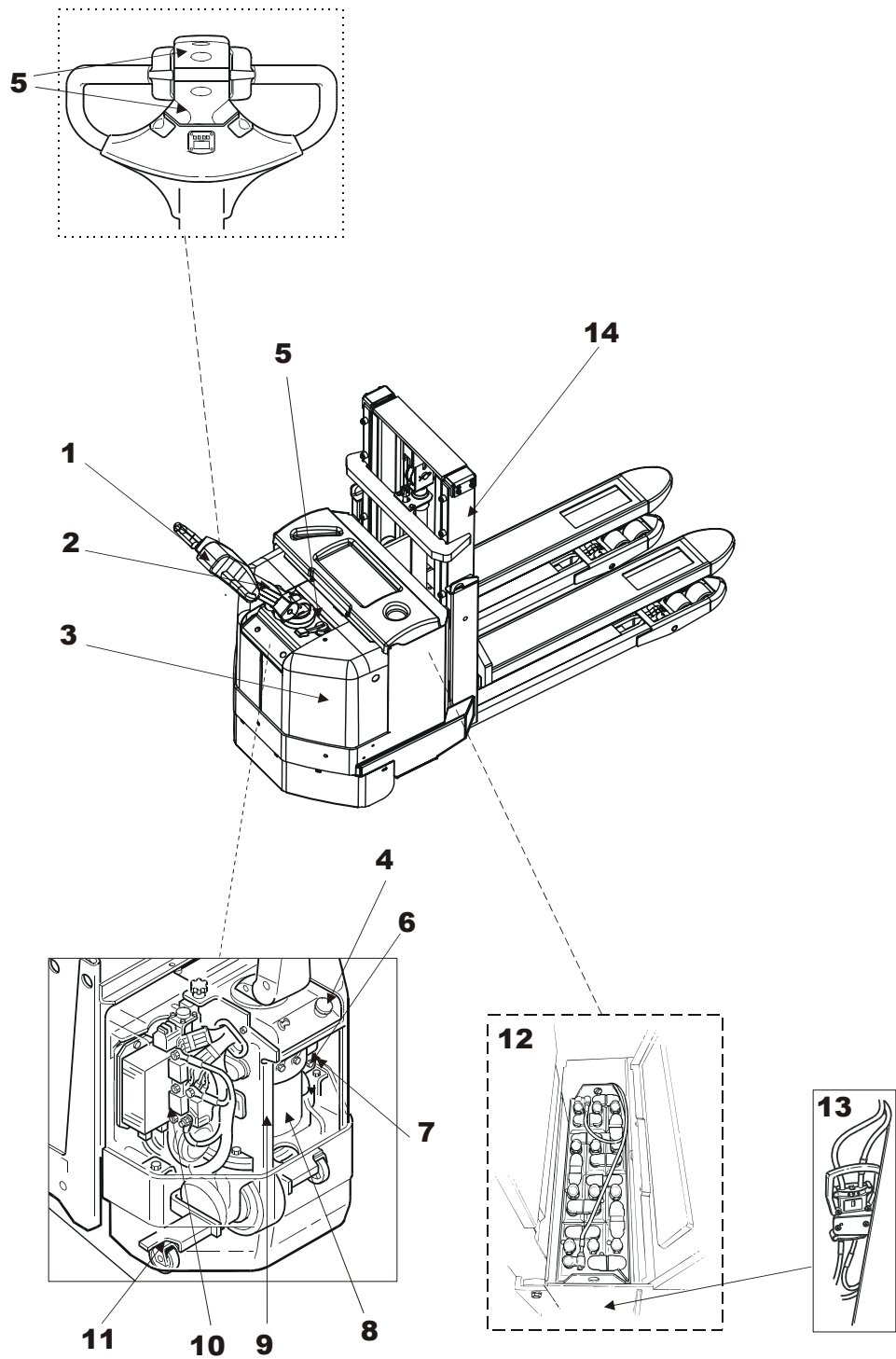
CODE NO	DATE
<u> E </u> <u> F </u>	<u> G </u>

Zeichen	Text
A	Umbauschild
B	Typ
C	Gerätenummer
D	Herstellungsort
E	Herstellungsort
F	Umbaunummer
G	Datum

Hauptkomponenten

- 1. Deichsel:**
Der Fahrer bedient den Stapler im Gehen. 208 Grad Lenkwinkel.
Die Bremse wird in der oberen und unteren Stellung des Lenkarmes eingeschaltet.
- 2. Typenschild:**
Mit Typenbezeichnung, Gerätenummer, Baujahr, Gewicht ohne Batterie, Batteriegewicht, Nenn-Tragfähigkeit, Batteriespannung und Hersteller.
- 3. Abdeckungen:**
Die Abdeckungen lassen sich leicht abnehmen und ermöglichen optimalen Zugang bei Servicearbeiten.
- 4. Notausschalter**
- 5. Bedienhebel Hydraulik:**
Zur Steuerung der Hub- und Senkfunktionen.
- 6. Hydraulikanlage:**
Pumpenmotor, Pumpe sowie Ölbehälter bilden eine kompakte Einheit.
- 7. Hydraulikventile:**
Die Ventile sind leicht zugänglich angeordnet.
- 8. Antriebsaggregat mit Bremse:**
Gefedertes Antriebsaggregat, das mit der gefederten mechanischen Bremse, dem Fahrmotor, dem Getriebe und dem Antriebsrad eine kompakte Einheit bildet. Führungslager zwischen Motor und Getriebe.
- 9. Gerätenummer:**
Ein am Chassis befestigtes gestanztes Schild.
- 10. Elektroschalttafel:**
Abnehmbar. Ermöglicht optimalen Zugang bei Servicearbeiten. 24 V Elektroanlage. Die Geschwindigkeit wird mit Hilfe eines Transistors stufenlos gesteuert.
- 11. Stützräder:**
2 Stützräder garantieren optimale Stabilität.
- 12. Batterie:**
24 Volt mit unterschiedlichen Ah-Werten. Die Batterie wird im Batterieraum automatisch verriegelt.
- 13. Batteriestecker:**
Die Aufladung der Batterie erfolgt über den integrierten, fest eingebauten Ladestecker.
- 14. Hubgerüst:**
Einschließlich Fingerschutz, der die normale Reichweite des Fahrers umfaßt.

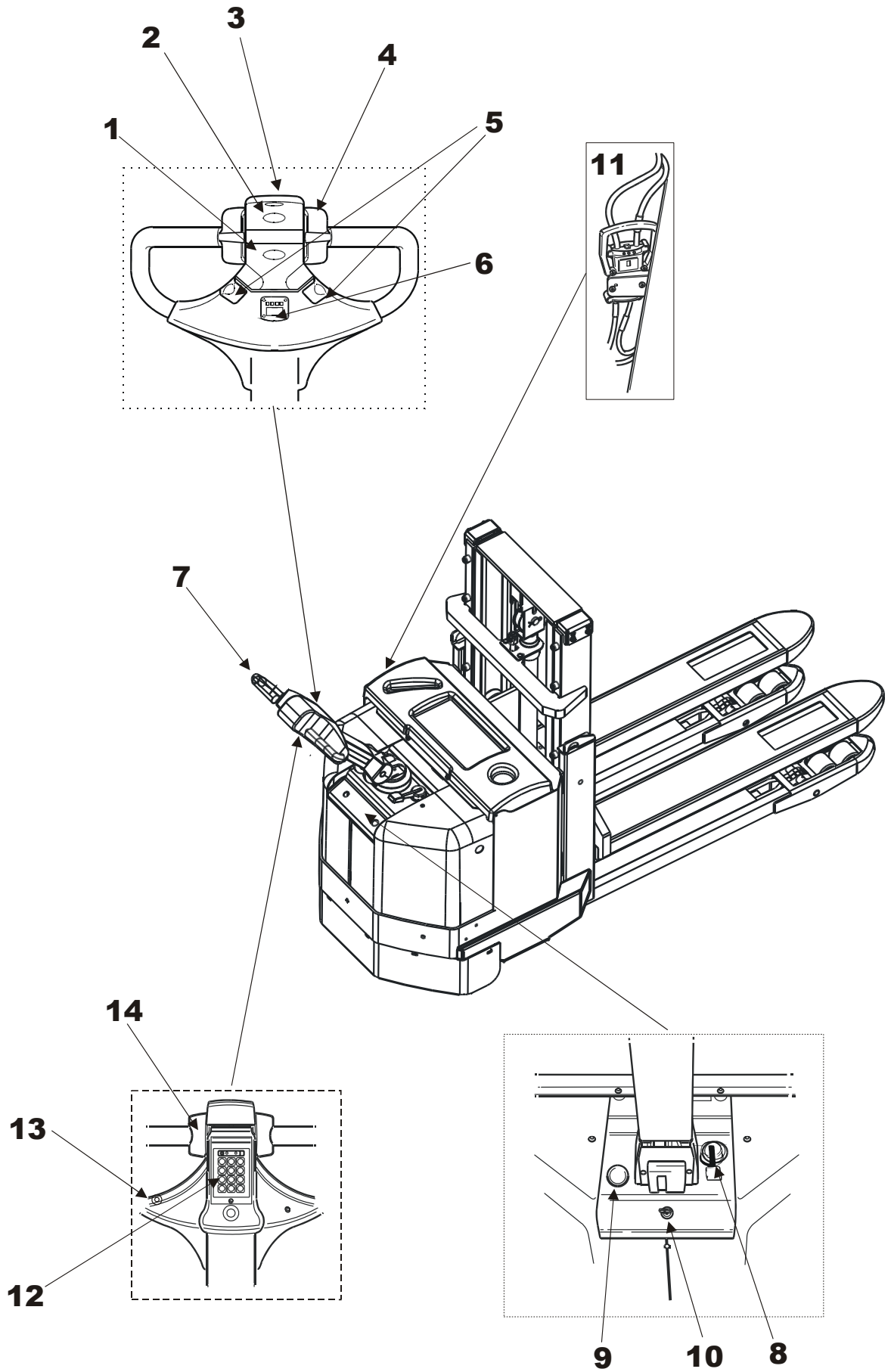
Hauptkomponenten



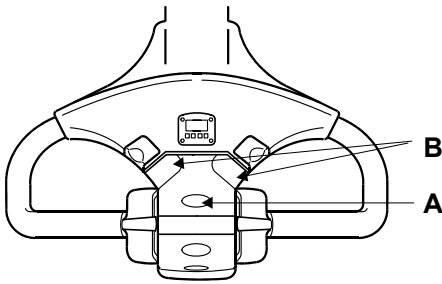
Schalter und Bedienelemente

1. Schalter zum Heben und Senken der Gabeln
2. Schalter zum Heben und Senken der Stützarme
3. Sicherheitsrücklaufschalter
4. Fahrrichtungsschalter und Geschwindigkeitsregler
5. Hupe
6. Display
7. Deichsel und Bremsschalter
8. Schalter zum Senken den Gabeln
9. Notausschalter
10. Zündschlüssel
11. Batteriestecker
12. Tastatur: (Sonderausstattung)
13. Kriechgang-Taste (Sonderausstattung)
14. Click-2-Creep-Funktion (Sonderausstattung)

Schalter und Bedienelemente



Schalter zum Heben und Senken der Gabel (1)



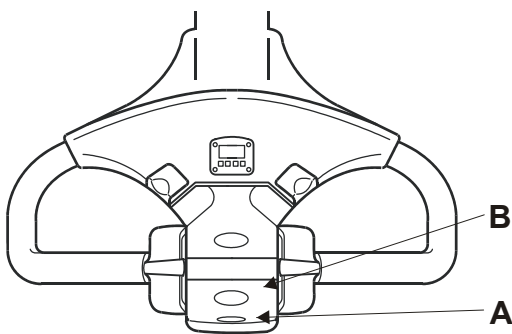
Beim Heben aktiviert dieser Schalter einen Magnetsensor, der den Pumpenmotor einschaltet, beim Senken wird der Magnetsensor zur Steuerung des elektromagnetischen Ventils aktiviert. Ein in der Hydraulikanlage integriertes Ölflußventil steuert die Senkgeschwindigkeit der Gabel.

A Die Abbildung zeigt den Schalter vom Fahrerplatz aus.

- Schalter A drücken, um die Gabel zu heben. Schalter B drücken, um die Gabel zu senken.

Bitte beachten Sie: Wenn der Zündschlüssel in Position **0** steht, kann die Gabel nicht gesenkt werden.

Schalter zum Heben und Senken der Stützarme (2)



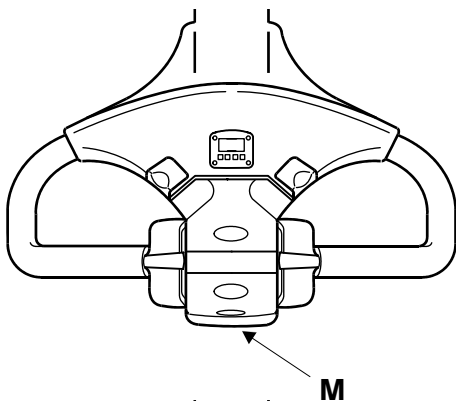
Der Bedienungsschalter aktiviert einen Mikroschalter, der beim Hubvorgang den Pumpenmotor startet und beim Senkvorgang das elektromagnetische Ventil steuert. Die Senkgeschwindigkeit der Stützarme wird anhand eines Ölflußventils gesteuert.

Die Abbildung zeigt den Schalter vom Fahrerplatz aus.

- Drücken Sie A, um die Stützarme zu heben und B, um die Stützarme zu senken.

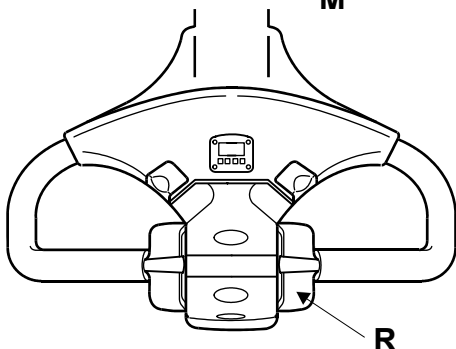
Bitte beachten Sie: Wenn der Zündschlüssel in **0**-Stellung steht, können die Stützarme nicht gesenkt werden.

Sicherheitsrücklaufschalter (3)



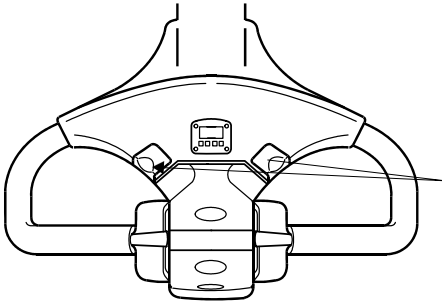
Um den Fahrer vor Quetschverletzungen zu schützen, fährt der Stapler in Gabelrichtung, wenn Schalter M betätigt wird. Wenn der Schalter nicht mehr betätigt wird, bleibt der Stapler stehen. Sie müssen den Fahrrichtungsschalter in Neutrallage bewegen, um den Stapler neu zu starten.

Fahrrichtungsschalter und Geschwindigkeitsregler (4)



- Die Fahrrichtung bestimmen Sie, indem Sie Schalter (R) in gewünschte Richtung drehen. Die Fahrgeschwindigkeit wird je nach Schalterbetätigung stufenlos reguliert.

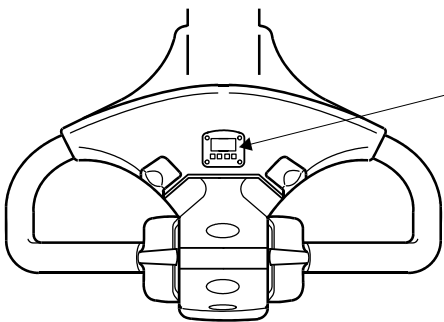
- Die Bremse löst in dem Augenblick, in dem der Regler betätigt wird. Bei Rückwärtsfahrt richtet sich die Geschwindigkeit nach dem Betätigungsweg des Reglers. Wenn der Fahrer den Regler losläßt und dieser in Nullstellung zurückgeht, wird die Geschwindigkeit automatisch reduziert.



Hupe (5)

Die Hupe ertönt so lange, wie der Schalter betätigt wird.

Display (6)



- A: Numerisches Feld
- B: Betriebsstundenanzeige
- C: Parameterkontrolle
- D: Batterieanzeige
- E: Fehleranzeige

Auf dem Display erhält der Fahrer Informationen bezüglich der Restkapazität der Batterie, der Betriebsstundenzahl und evtl. Fehlermeldungen. Außerdem benutzt er das Display, um die Fahrerparameter zu ändern.

Numerisches Feld (A)

Dieses Feld zeigt normalerweise die Batteriekapazität in % an, kann aber auch Fehlercodes und Parameter anzeigen.

Betriebsstundenanzeige (B)

Wenn dieses Symbol leuchtet, erscheint die aktuelle Betriebsstundenanzeige im numerischen Feld.

Parameterkontrolle (C)

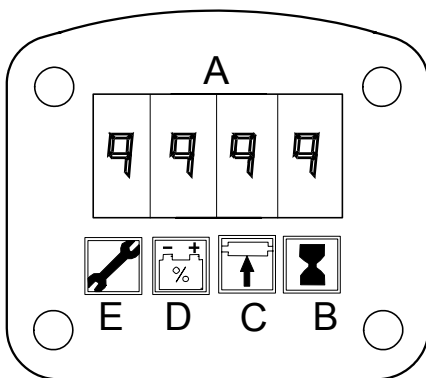
Bei der Überprüfung der eingestellten Parameter leuchtet Symbolfeld D. Im numerischen Feld erscheint nun die Aufstellung der Parameter.

Batterieanzeige (D)

Wenn dieses Symbol leuchtet, wird gemäß unten im numerischen Feld die Restkapazität der Batterie in % angezeigt.

100 % = maximale Batteriekapazität
0 % = Batterie entladen.

Zeigt das Feld eine Batteriekapazität von 10 %, beginnt das Symbol zu blinken, um auf die niedrige Kapazität aufmerksam zu machen. Wenn das Feld eine Batteriekapazität von 0 % anzeigt, wird die Hubfunktion des Gabelhubwagens ausgeschaltet, um eine Überlastung der Batterie zu verhindern. Der Gabel-



hubwagen ist jedoch noch immer fahrbereit, damit er zur Ladestation gefahren werden kann.

Fehleranzeige (E)

Wenn dieses Symbol blinkt, erscheint ein Fehlercode im numerischen Feld. Die Bedeutung des Codes entnehmen Sie bitte unter "Fehlercodes" auf Seite 30.

Funktion

Wenn der Steuerstrom zugeschaltet wird, erscheint, für einige Sekunden, der Betriebsstundenzähler mit der Betriebsstundenanzeige, und danach wird die Restkapazität der Batterie in Verbindung mit der Batterieanzeige kontinuierlich angezeigt.

Wenn ein Fehler entsteht, blinkt die Fehleranzeige am Display. Gleichzeitig erscheint ein Fehlercode im numerischen Feld.

Deichsel und Bremsschalter (7)

Stapler mit der Deichsel in mittlerer Position, F, fahren.

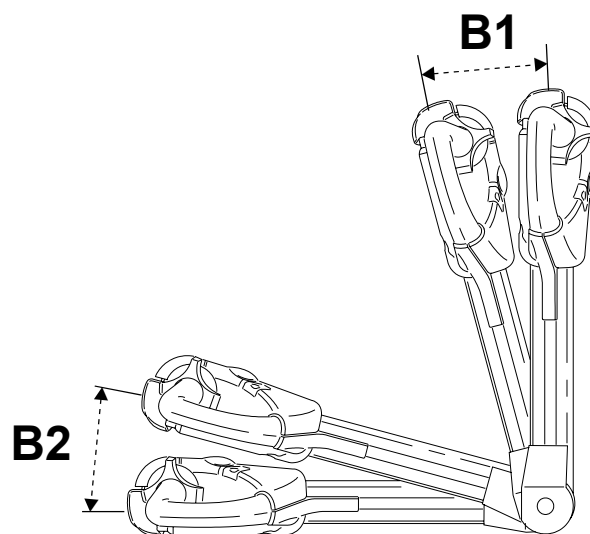
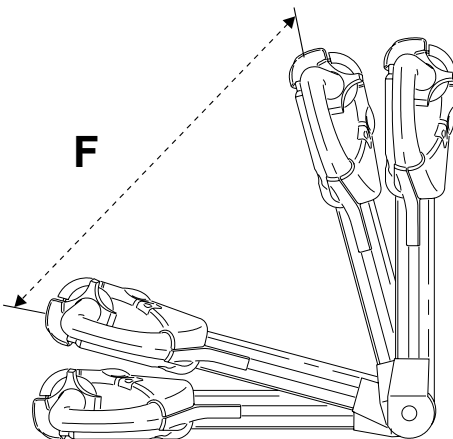
Die Bremse wird elektrisch durch die Deichsel/den Bremsschalter betätigt. Die Bremse wird in zwei Stellungen, B1 und B2, eingeschaltet:

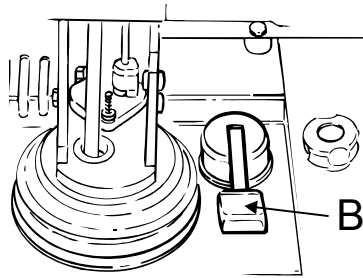
Feststellbremse (B1):

Die Deichsel geht automatisch in Stellung B1 zurück, wenn er losgelassen wird.

Betriebsbremse (B2):

Bewegen Sie die Deichsel nach unten, um den Stapler abzubremsen.





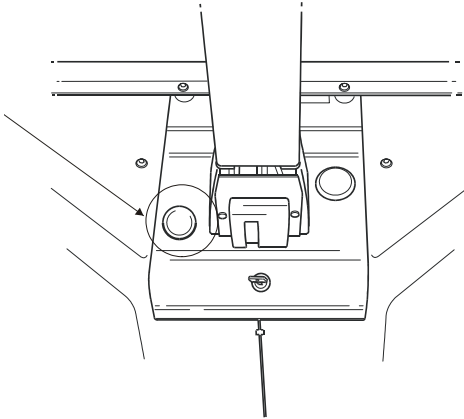
Schalter zum Senken den Gabeln (8)

Schalter B drücken, um die Gabel zu senken. Mit dem Hebel regulieren Sie die Senkgeschwindigkeit.

Notausschalter (9)

Der Stapler ist mit einem Notausschalter ausgestattet (siehe Abbildung). Notausschalter betätigen, um die Spannung in folgenden Fällen abzuschalten:

- Unfall.
 - Notsituation, Unfallgefahr.
 - Schweißarbeiten.
- Lösen Sie den Notausschalter, indem Sie den Knopf in Pfeilrichtung drehen.

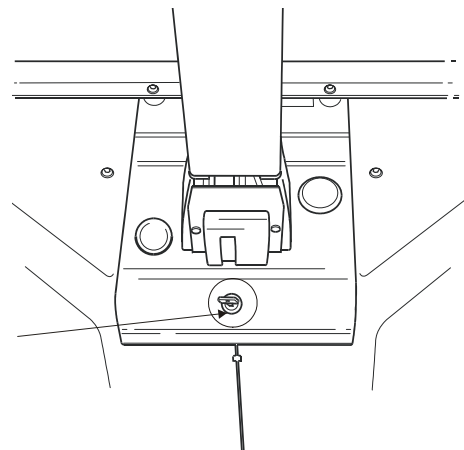


Zündschlüssel (10)

Hauptstromschalter für Steuerstrom

0Stromzufuhr unterbrochen und Bedienelemente ausgeschaltet.

1Die Stromzufuhr ist eingeschaltet. Armaturenbeleuchtung wie auch Steuerstrom an allen elektrischen Komponenten sind eingeschaltet.



Batteriestecker (11)

- Ziehen Sie den Batteriestecker heraus, um die Stromversorgung zu unterbrechen:
 - Wenn die Batterie aufgeladen wird
 - Im Falle eines Unfalls
 - In Verbindung mit Schweißarbeiten
 - Einlagerung von mehr als drei Tagen

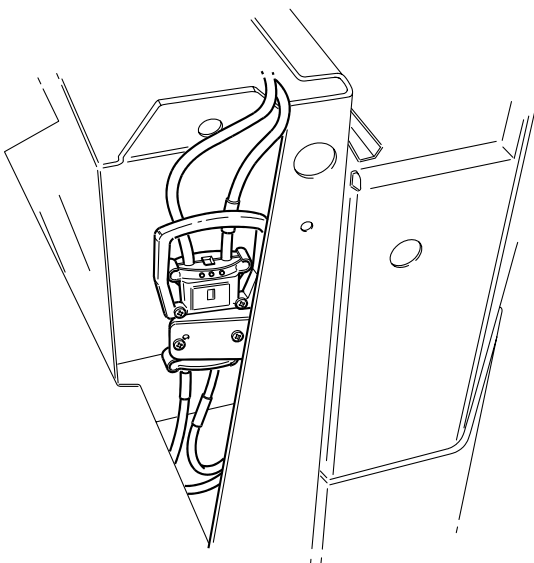
HINWEIS!

Die Batterie kann beschädigt werden.

Beim Schweißen mithilfe einer elektrischen Stromquelle, kann der Schweißstrom zur Batterie gelangen.

Die Batterie muss abgetrennt werden.

Ziehen Sie zum Aufladen der Batterie den Batteriestecker ab und schließen Sie das Batterieladegerät an. Schließen Sie den Batteriestecker nach der Aufladung wieder an.



Anzeigen und Programmieren

Sie haben die Möglichkeit, sich das gerätespezifische Verzeichnis anzusehen, können es jedoch nicht neu programmieren. Sie können aber die fahrerspezifischen Parameter neu programmieren. Diese Parameter finden Sie in der Parameter-Tabelle, Seite 30. Ausführlichere Informationen über Parameter sowie Warn- und Fehlercodes finden Sie im *Servicehandbuch*.

Anzeigen

Zur Überprüfung des gerätespezifischen Verzeichnisses bitte wie folgt vorgehen:

- Zündschloß einschalten und gleichzeitig die Signaltaste betätigen. Falls der Hubwagen mit einer Tastatur versehen ist, Signaltaste betätigen und gleichzeitig "I" drücken.

Das Display wird folgende Funktionen anzeigen:

- Betriebsstunden und Restzeit bis zur nächsten Inspektion (H)
- Fehlercodes (E)
- Parameter (P)
- Hardware- und Software-Version (Pn)
- Signaltaste bei gewünschter Präsentation loslassen.
- Geschwindigkeitsregler drehen, wenn Sie zwischen den o.g. Funktionen wechseln wollen.

Programmieren

Die fahrerspezifischen Parameter werden wie folgt geändert, sofern eine Änderung zulässig ist:

ACHTUNG!

Fahrverhalten des Staplers.

Bei Änderung der staplerspezifischen Parameter ändert sich auch das Fahrverhalten des Staplers. Parameter nicht ohne ausreichende Kenntnisse ändern.

Hubwagen mit Zündschloß

- Zündschloß einschalten und gleichzeitig die Signaltaste betätigen.
- Signaltaste loslassen, wenn das Display "P" anzeigt. Das Parametersymbol im Display leuchtet mit Dauerlicht.
- Drehen Sie den Geschwindigkeitsregler, um zum gewünschten Parameter zu kommen, bis das Display die korrekte Parameternummer anzeigt.
- Signaltaste einmal betätigen, um den Wert zu ändern. Das Parametersymbol im Display blinkt.

Schalter und Bedienelemente

- Drehen Sie den Geschwindigkeitsregler, um den Wert zu ändern.
- Betätigen Sie die Signaltaste noch einmal zur Bestätigung. Das Parametersymbol im Display leuchtet erneut mit Dauerlicht.
- Zündschloß einmal aus- und einschalten, um die Programmierung zu beenden.

Hubwagen mit Tastatur

- Geben Sie über die Tastatur die Fahrernummer für den Fahrer an, für den Sie die Parameter ändern möchten.
- Auf der Tastatur "I" drücken und gleichzeitig die Signaltaste betätigen.
- Signaltaste loslassen, wenn das Display "P" anzeigt. Das Parametersymbol im Display leuchtet mit Dauerlicht.
- Drehen Sie den Geschwindigkeitsregler, um zum gewünschten Parameter zu kommen, bis das Display die korrekte Parameternummer anzeigt.
- Signaltaste einmal betätigen, um den Wert zu ändern. Das Parametersymbol im Display blinkt.
- Drehen Sie den Geschwindigkeitsregler, um den Wert zu ändern.
- Betätigen Sie die Signaltaste noch einmal zur Bestätigung. Das Parametersymbol im Display leuchtet erneut mit Dauerlicht.
- "O" auf der Tastatur drücken, um die Programmierung zu beenden.

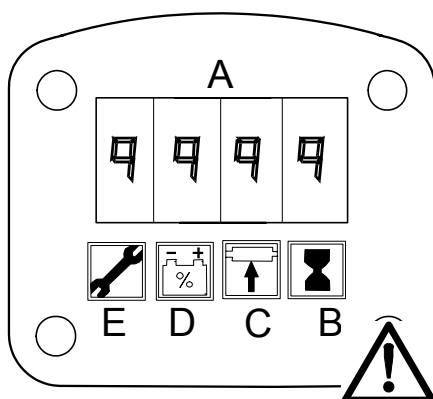
Parameter

Nr	Parametertyp	Einheit	Min/Max	Std. Wert	Bemerkung
1	Geschwindigkeit, Schildkrötentaste	%	40/100	60	Geschwindigkeit, Schildkrötentaste 40: niedrige Geschwindigkeit 100: max. Geschwindigkeit In 5er Schritten
2	Max Geschwindigkeit	%	40/100	100	40: niedrige Geschwindigkeit 100: max. Geschwindigkeit In 5er Schritten
3	Beschleunigung	%	10/100	70	10: langsame Beschleunigung 100: rasche Beschleunigung In 5er Schritten

Schalter und Bedienelemente

Nr	Parametertyp	Einheit	Min/Max	Std. Wert	Bemerkung
4	Automatische Geschwindigkeitsreduktion	%	5/100	50	Bremskraft, wenn Geschwindigkeitsregler in Nullstellung gelöst wird 5: langsame Geschwindigkeitsreduktion 100: rasche Geschwindigkeitsreduktion In 5er Schritten
5	Ausloggen	min	0/20	20	Die Zeit, bis der Gabelhubwagen ausgeschaltet wird, wenn eine Tastatur verwendet wird. Die Zeit wird vom Zeitpunkt des letzten Stromverbrauchs gemessen. Wert = 0 ergibt 4 Stunden. In 1er Schritten

Warncodes



Wenn ein Fehler entstanden ist, erscheint 10 Sekunden lang ein Code im rechten Teil vom Symbolfenster (A).

Wenn der Fehler nach 1 Minute noch besteht, wird die Warnung 2 Sekunden lang erneut ausgelöst.

Dies wird so oft wiederholt, bis der Fehler behoben wird, der Hubwagen kann aber, gemäß Tabelle, mit allen Funktionen gefahren werden.

Fehler werden auch im Symbolfeld (E) angezeigt.

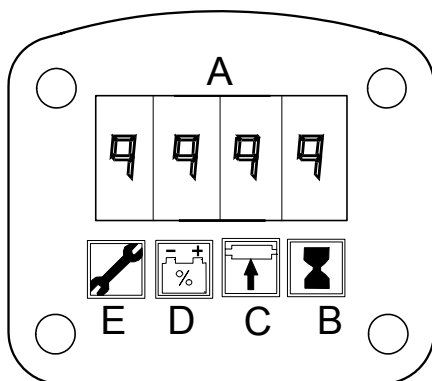
WARNUNG!

Nichtbeachtung von Fehleranzeigen.

Sicherheit des Staplers gefährdet.

Nach Fehlercode stets Kundendiensttechniker vor erneuter Inbetriebnahme informieren.

Code Nr.	Fehlerart	Auswirkungen auf Stapler
C19	Parameterwerte des Staplers nicht OK. Std-Werte eingegeben.	Fahreigenschaften des Staplers ändern sich.
C20	Geschwindigkeitsschalter bei Einschaltung des Stromes nicht in Nullstellung	Gabelhubwagen kann nicht gefahren werden
C28	Notausschalter wurde aktiviert.	Stapler wird angehalten.
C29	Wartung fällig	Fehlerart erscheint im Display
C41	Zu niedrige Batteriespannung	Fehlerart erscheint im Display
C42	Zu hohe Batteriespannung	Fehlerart erscheint im Display
C43	Hohe Temperatur im Transistorpanel	Verringerte Fahrleistung



Fehlercodes

Wenn ein Fehler entstanden ist, erscheint ein Fehlercode im Symbolfeld (A), gleichzeitig leuchtet Symbolfeld (E). Die Auswirkungen des betr. Fehlercodes auf den Hubwagen gehen aus folgender Tabelle hervor:

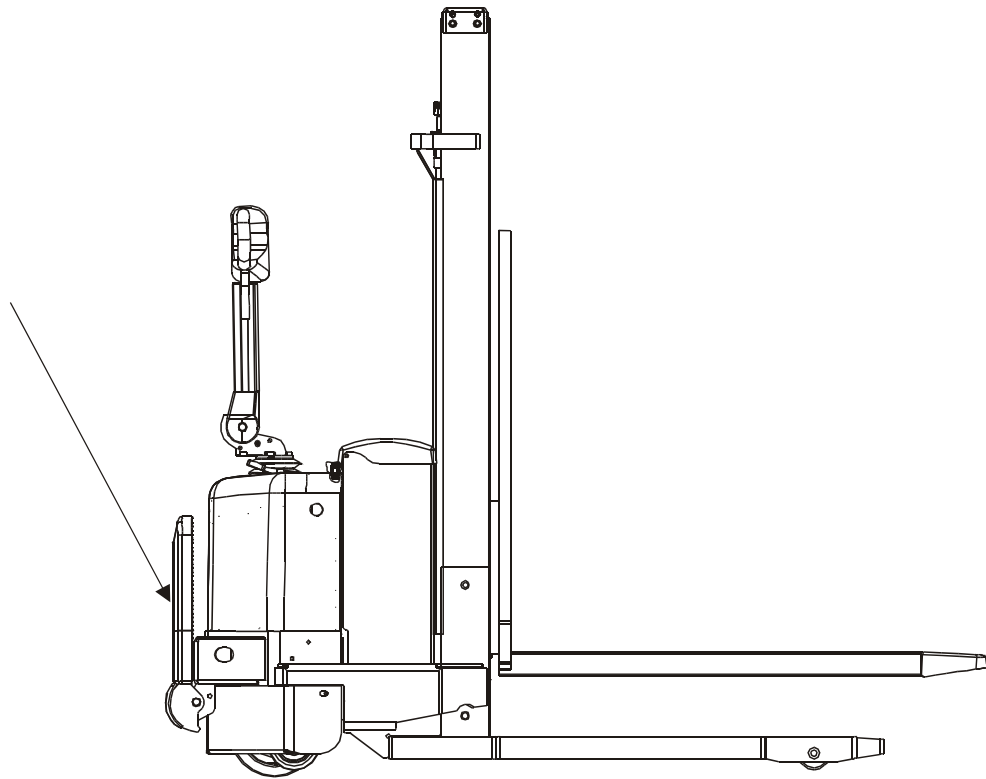
Code Nr.	Fehlerart	Auswirkungen auf Stapler
E101	Hardwarefehler	Stapler lässt sich nicht starten
E104	Hardwarefehler	Hubwagen bleibt stehen
E106	Zu hoher Strom auf digitalem Ausgang oder zu hoher Feldstrom	Hubwagen bleibt stehen
E107	Hauptkontaktor nicht eingeschaltet	Hubwagen bleibt stehen
E108	Geschweißter Kontaktor	Hubwagen bleibt stehen
E110	Systemfehler	Hubwagen bleibt stehen
E140	Kontrollsummenfehler	Hubwagen bleibt stehen
E141	Softwarefehler	Hubwagen bleibt stehen
E150	Übertragungsfehler	Hubwagen bleibt stehen
E151	Übertragungsfehler	Hubwagen bleibt stehen
E157	CAN-Bus-Fehler	Hubwagen bleibt stehen
E159	CAN-Bus-Fehler	Hubwagen bleibt stehen
E160	Sicherheits-Umkehrfunktion defekt	Hubwagen bleibt stehen
E200	Nebenschlußfeld-Wicklung offen	Hubwagen bleibt stehen
E201	M-Minus Fehler, Transistoreinheit	Hubwagen bleibt stehen
E202	Fehler Stromnebenschluß in Transistoreinheit	Hubwagen bleibt stehen
E214	CAN Time-out, Transistoreinheit	Hubwagen bleibt stehen

Zubehör

Der Stapler kann auf Wunsch mit Sonderausstattungen verschiedener Art ausgestattet werden, um zusätzliche Funktionen zu ermöglichen bzw. um Ihre eigene Sicherheit beim Betrieb des Staplers zu erhöhen. Die Sonderausstattungen können miteinander kombiniert werden.

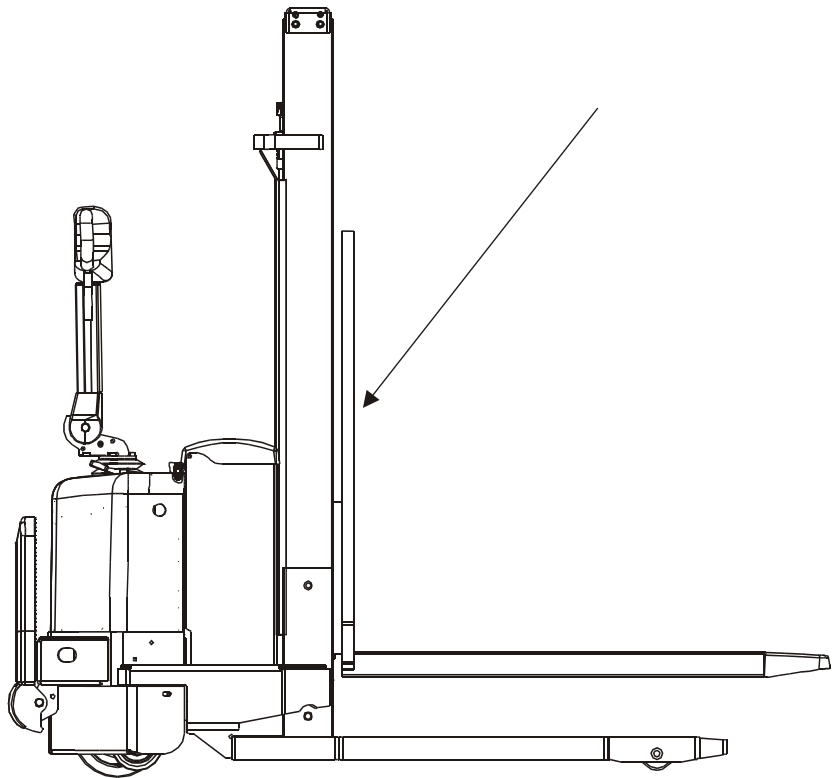
Plattform

Der Stapler kann mit einer nach unten klappbaren Fahrerplattform ausgerüstet werden, die bei Nichtbelastung automatisch wieder nach oben klappt.



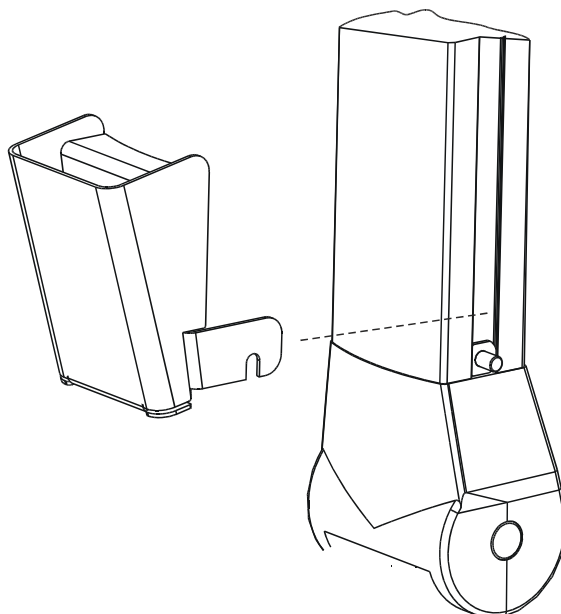
Lastenschutzgitter

Das Lastenschutzgitter verbessert die Stabilität beim Transport hoher Lasten.

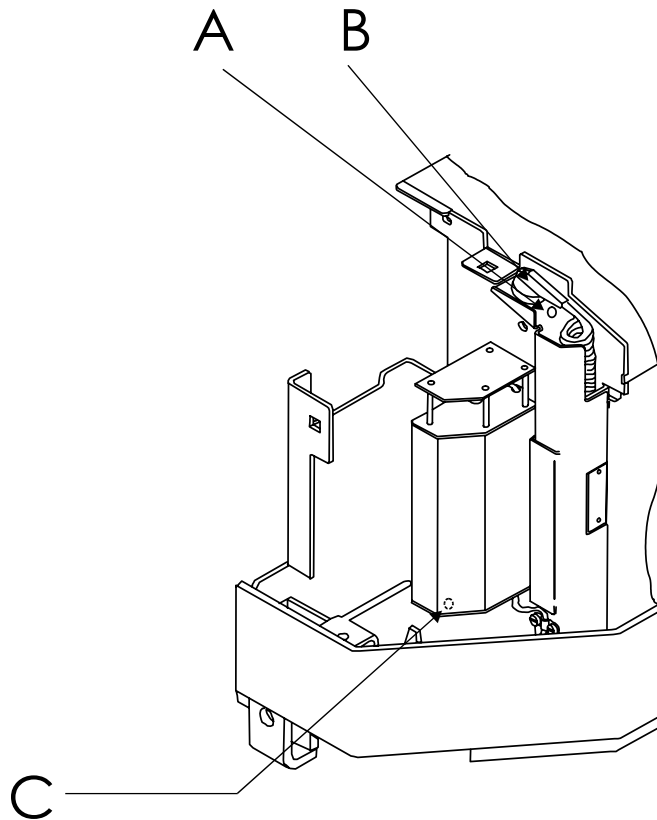


Stiftablage

Der Stapler kann mit einer Ablage für Stifte, Messer usw. versehen werden. Diese Ablage wird auf die Deichsel montiert.



Integriertes Ladegerät



- Stapler vor dem Laden stets ausschalten. Dabei den Startschlüssel in **0**-Stellung drehen und herausziehen bzw. Taste **0** auf der Tastatur betätigen.

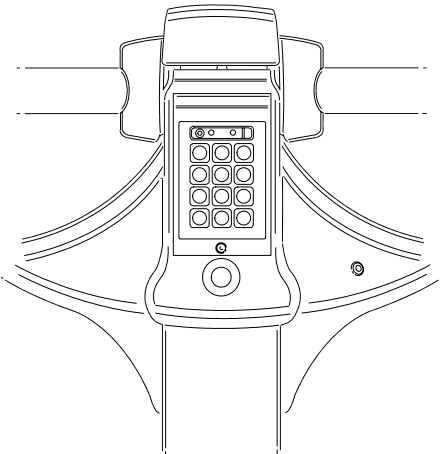
Das Ladegerät schaltet sich automatisch ein, wenn der Stecker des Ladegerätes (B) in die Wandsteckdose gesteckt wird. Die LED (A) leuchtet orange. Gleichzeitig werden sämtliche Elektrofunktionen des Staplers unterbrochen, so daß der Stapler nicht benutzt werden kann, solange das Ladegerät angeschlossen ist. Wenn der Ladevorgang beendet ist, leuchtet die LED mit grünem Licht. Bei einem evtl. Defekt des Ladegerätes blinkt die LED rot. Dauerrot bedeutet, daß der Schalter zur Einstellung des Batterietyps in einer Zwischenstellung steht.

ACHTUNG: Vor der Benutzung **muß** das integrierte Ladegerät stets dem Typ bzw. der Größe der im Hubwagen installierten Batterie entsprechend eingestellt werden (siehe Position C). Weitere Informationen zu den Einstellungen entnehmen Sie dem Schild auf dem Ladegerät.

Nach Beendigung des Ladevorganges muß der Stecker in die entsprechende Halterung gesteckt werden. Damit ist der Stapler wieder betriebsbereit.

Weitere Informationen zum Ladevorgang finden Sie im Kapitel *Batterie*.

Tastatur



Als Sonderausstattung kann der Stapler als Ersatz für den Schlüssel mit einer Tastatur ausgerüstet werden. Mit der Tastatur können nur ausgebildete Fahrer den Stapler durch Eingabe eines persönlichen Codes starten.

Identifikationseinheit

Zum Starten kann der Stapler mit einer ID-Einheit ausgerüstet werden. Zur serienmässigen Ausstattung gehören zwei ID-Schlüssel. Smartcards sind als Option erhältlich.

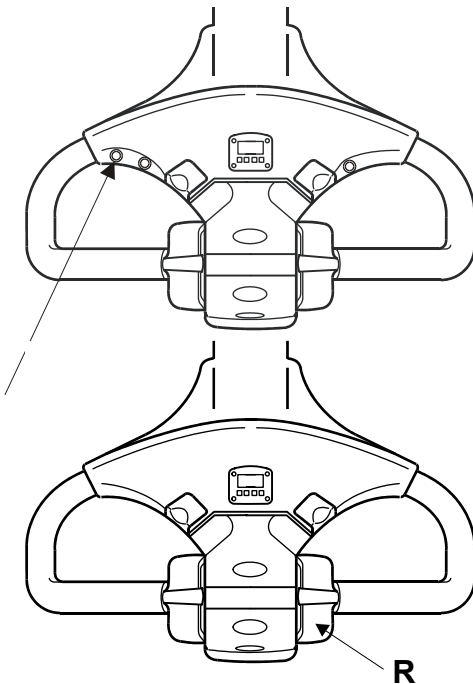
- Den Stapler durch Betätigung der grünen Taste (I) starten, dann ID-Schlüssel/Smartcard nahe an das Lesegerät der ID-Einheit halten (siehe Abbildung).
Wenn die Information des Schlüssels bzw. der Smartcard akzeptiert wird, startet der Stapler mit dem korrekten Fahrerprofil, wobei die grüne LED leuchtet. Wird die Information nicht akzeptiert, leuchtet für etwa 0,7 - 0,8 Sekunden die rote LED auf. Wenn das Lesegerät 5 Sekunden lang keine Information erkennt, muss der Vorgang wiederholt werden.
- Schalten Sie den Stapler aus, indem Sie die rote Taste (O) betätigen. Die rote LED leuchtet dann für etwa 0,7 - 0,8 Sekunden auf.

HINWEIS:

Bei Inbetriebnahme des Staplers (oder der ID-Einheit) sollte die ID-Einheit für einen spezifischen Abteilungs- und Stapler-Typ programmiert werden. Um unbefugte Benutzung auszuschließen, müssen Sitz- und Mitgeh-Stapler zumindest so programmiert werden, dass sie als unterschiedliche Staplertypen zu erkennen sind.



Kriechgang-Taste



Der Stapler kann als Option mit einer Kriechgang-Taste ausgestattet werden.

Ein Tastendruck (auf dem Display erscheint SLO) erlaubt eine kurzfristige Geschwindigkeitsreduzierung. Die Geschwindigkeit wird mit Hilfe des Parameters 1 geregelt.

Beim nächsten Tastendruck kehrt die Geschwindigkeit zum eingestellten Standardwert zurück.

1. Click-2-Creep-Funktion

Der Gabelhubwagen kann auf Wunsch mit einer Click-2-Creep-Funktion ausgerüstet werden. Diese Funktion ermöglicht das Fahren im Kriechgang mit hoch- oder heruntergeklappter Deichsel.

- Um die Funktion zu aktivieren bei hochgeklappter Deichsel (Bremsstellung) Fahrshalter (R) zweimal rasch betätigen, vorwärts oder rückwärts.

Zur gleichen Zeit erscheint die Anzeige "SLO" auf dem Display.

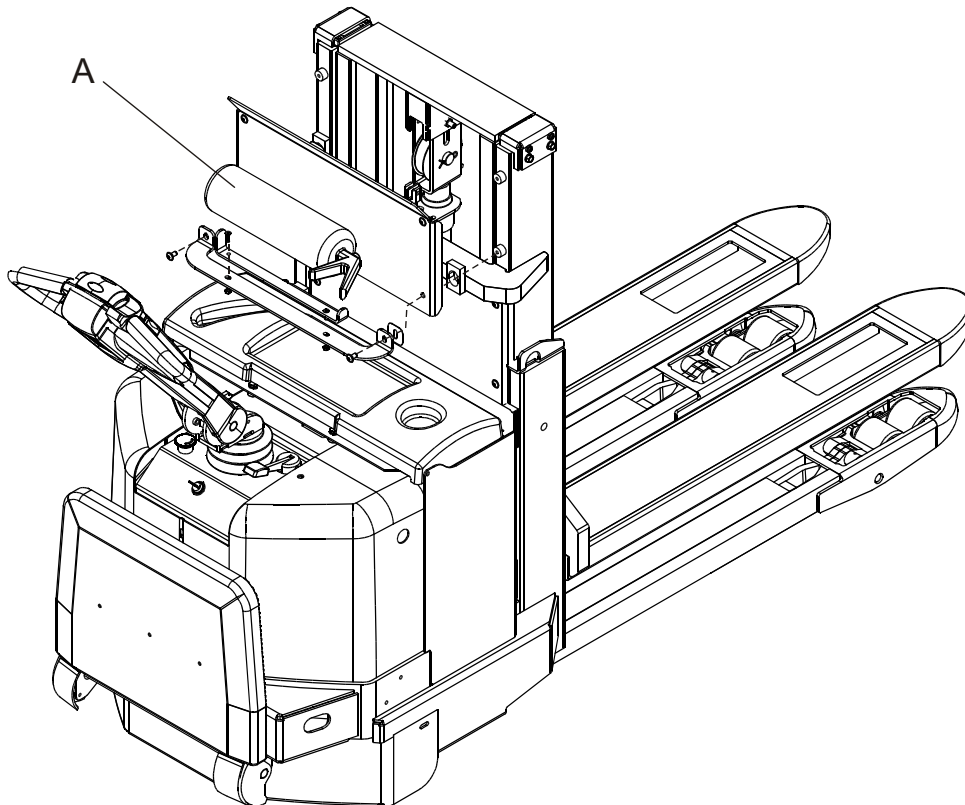
- Die Funktion wird ausgeschaltet, indem der Geschwindigkeitsregler zweimal schnell gedrückt oder der Sicherheitsrücklaufschalter aktiviert wird.

Die Funktion wird auch ausgeschaltet wenn sie nicht innerhalb 10 Sekunden benutzt ist.

Feuerlöscher

Der Stapler ist mit einem Pulverfeuerlöscher ausgestattet, der an dem Hubgerüst angebracht ist.

Die folgenden Informationen und Anleitungen befinden sich auf dem Feuerlöscher – befolgen Sie diese Anleitungen genau



2 kg ABC-Pulver

13A 89BC

1. Sicherung ziehen
2. Auf das Feuer richten
3. Griff drücken

A: Holz, Papier, Textilien

B: Flüssigkeiten, Öle

C: Gase

Vorsicht bei elektrischen Anlagen.

Nur bis 1000V; Mindestabstand 1 m.

- Nach jeder Betätigung neu füllen! Jedes Jahr kontrollieren und jedes 10 Jahre Werkstattkontrolle. Nur solche Lösch-Treibmittel und Ersatzteile verwenden, die mit dem anerkannten Muster übereinstimmen.

Löschmittel: 2 kg Prestolit Ultra

Treibmittel: 15 bar Stickstoff N₂

Funktionsbereich: -30° C bis +60° C

CE-0409

Fahren

Stapler starten

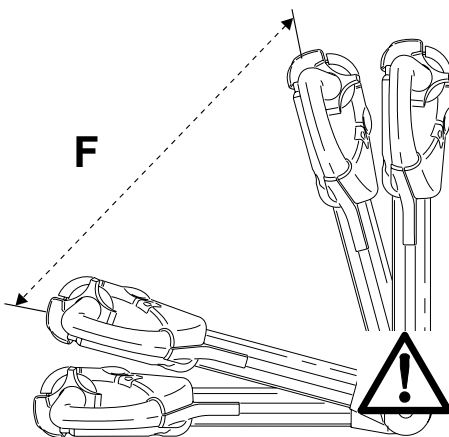
- Kontrollieren Sie, daß die Batterie-Trennvorrichtung ordnungsgemäß eingeschaltet ist.
- Kontrollieren, daß Notausschalter nicht eingeschaltet ist.
- Wenn der Stapler über ein Startschlüssel verfügt; drehen Sie ihn in die I-Stellung. Wenn der Stapler über ein Tastenfeld verfügt, geben Sie Ihren PIN-Code ein und drücken Sie auf die grüne Taste. Die Instrumentenbeleuchtung wird eingeschaltet.
- Prüfen Sie, daß die Batterieanzeige im Display ausreichende Batteriekapazität anzeigt (50-100).

ACHTUNG!

Zu geringe Restkapazität der Batterie.

Eine zu geringe Restkapazität kann bei längerem Betrieb Schäden an der Batterie verursachen.

Stapler erst fahren, nachdem Sie die Batterie geladen haben.



- Deichsel nach unten in Fahrstellung (F) bewegen.
- Fahrtrichtungsschalter/Geschwindigkeitsregler in gewünschte Fahrtrichtung bewegen.
- Bei Betätigung des Geschwindigkeitsreglers wird die Feststellbremse automatisch gelöst.
- Hubwagen in Kurven mit größter Vorsicht fahren. Die Geschwindigkeit stets vor der Kurve reduzieren.

WARNUNG!

Keine Funktion.

Gefährdung der Sicherheit.

Prüfen Sie stets die nachfolgenden Sicherheitsfunktionen, bevor Sie Ihre Arbeitsschicht beginnen.

- Funktion des Geschwindigkeitsreglers in beiden Richtungen.
 - Funktion der Hupe.
 - Funktion der Lenkung.
 - Funktion der Bremsen.
 - Funktion des Geschwindigkeitsbegrenzung.
 - Hydraulikfunktionen.
- Mit geringer Betätigung des Geschwindigkeitsreglers sanft anfahren; dann auf gewünschte Geschwindigkeit beschleunigen.



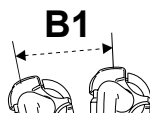
WARNUNG!

Unvorsichtige Fahrweise.

Unfallgefahr.

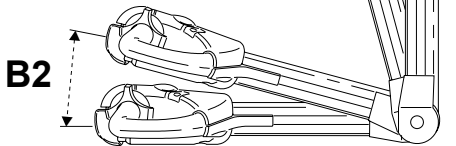
Fahren Sie stets vorsichtig, umsichtig und verantwortungsbewußt entsprechend den allgemeinen Sicherheitsvorschriften.

Bremsen



- Wenn der Fahrer die Deichsel losläßt, geht dieser automatisch wieder in die obere Position (B1) zurück, d.h. in Feststellbremsstellung.

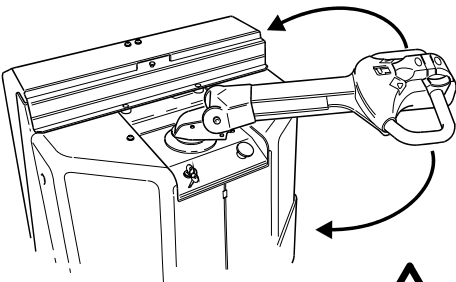
Geschwindigkeitsreduktion



Die Geschwindigkeit kann mit Hilfe des elektrischen Fahrmotors reduziert werden, indem der Fahrtrichtungsgeber in die entgegengesetzte Fahrtrichtung bewegt wird. Die Geschwindigkeitsabnahme wird mit Hilfe des Geschwindigkeitsschalters reguliert. Bremsposition während der Fahrt wird die Deichsel in die untere Position (B2) gebracht.

Der Stapler verfügt über eine sog. automatische Geschwindigkeitsreduktion. Dies bedeutet, daß die Geschwindigkeit automatisch reduziert wird, sobald der Fahrer den Geschwindigkeitsregler losläßt und dieser in Nullstellung zurückgeht.

Lenken



- Sie lenken Ihren Stapler mit der Deichsel.
- Wenn der Stapler an einem Hindernis hängenbleibt, nicht mehr Kraft zum Lenken als bei normaler Fahrweise anwenden. Versuchen Sie loszukommen, indem Sie vorsichtig vor- und zurückfahren und gleichzeitig das Lenkrad/die Deichsel vorsichtig drehen.



WARNUNG!

Rutschgefahr.

Sie können die Kontrolle über den Stapler verlieren, wenn Sie mit ölerschmierten Händen und Schuhen fahren. Vor der Fahrt Hände und Schuhe abwischen.

Abstellen des Staplers

- Stapler anhalten und Fahrtrichtungsschalter in Nullstellung zurückschalten lassen.
- Deichsel loslassen. Diese bewegt sich dann automatisch in Parkbremsstellung zurück, wobei die Bremse angezogen wird.
- Gabel ganz absenken.
- Wenn der Stapler über ein Startschlüssel verfügt; drehen Sie ihn in die 0-Stellung. Wenn der Stapler über ein Tastenfeld verfügt, drücken Sie auf die rote Taste.



WARNUNG!

Unbefugtes Fahren.

Unfälle nicht ausgeschlossen.

Schalten Sie den Stapler immer aus, wenn Sie ihn unbeaufsichtigt zurücklassen.

Transport der Last

Das Gewicht der Last darf die zulässige Tragfähigkeit des Staplers nicht übersteigen. Siehe Typen- und Tragfähigkeitsschilder des Staplers.



WARNUNG!

Kippgefahr.

**Reduzierte Tragfähigkeit bei Benutzung evtl. Zusatzgeräte.
Überprüfen Sie stets die Gesamt-Tragfähigkeit des Staplers.**

- Nur stabil und sicher verankerte Lasten transportieren. Besondere Vorsicht bei hohen und langen Lasten.
- Beim Doppelhandling wird die schwerste Last stets auf den Stützarmen transportiert.



- Senken Sie beim Doppelhandling die Last auf den Gabeln möglichst dicht an die auf den Stützarmen aufgenommene Last ab.



- Achten Sie darauf, daß der Stapler bei der Beförderung hoher Lasten mit einem geeigneten Lastenschutzgitter versehen ist.
- Fahren Sie stets mit gesenkten Gabeln oder mit den Gabeln so weit nach unten, wie es die Last auf den Stützarmen zuläßt. Dies gilt jedoch nicht, wenn Sie eine Last aufnehmen oder abstellen wollen.



WARNUNG!

Laststabilität geht verloren.

Hohe Lasten können bei zu hoher Geschwindigkeit in Kurven herunterfallen.

Kurven langsam und vorsichtig nehmen.



WARNUNG!

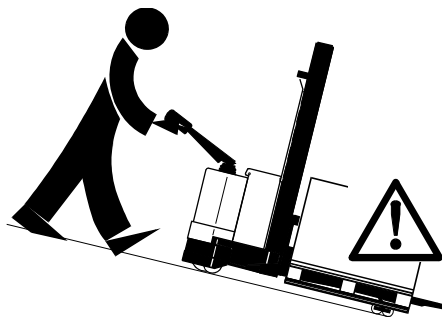
Hervorstehende Last.

Die Last könnte mit Menschen bzw. fest angebrachten und beweglichen Gegenständen kollidieren.

Stapler mit hervorstehender Last beansprucht beim Transport zusätzliche Fläche.

Transport der Last

- Stapler mit der Last nach hinten fahren, wenn die Last die Sicht behindert.
- Bitten Sie bei verminderter Sicht einen Kollegen, Sie zu dirigieren, damit Sie beim Transport weder Menschen noch Eigentum gefährden.
- Stapler im Gefälle stets mit reduzierter Geschwindigkeit fahren. Im Gefälle stets mit der Last in Talrichtung fahren. Steigungen gerade hoch- oder herunterfahren. Wenden des Staplers auf der Gefällstrecke ist **nicht** gestattet.



WARNUNG!

Kippgefahr.
Beladener Stapler könnte beim Wenden im Gefälle umkippen.
Beladenen Stapler niemals im Gefälle wenden.



WARNUNG!

Verlängerter Bremsweg.
Bei Talfahrt nimmt der Bremsweg zu.
Nur mit herabgesetzter Geschwindigkeit fahren, Motorbremse des Staplers nutzen.

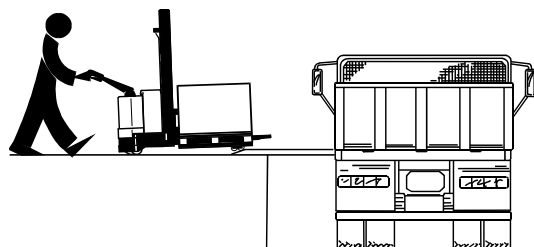
- Bevor Sie den Stapler in einen Aufzug hineinfahren, vergewissern Sie sich, daß der Aufzug für die Gesamtbelastung (Gewicht des Staplers mit Last und Fahrer) zugelassen ist. Mit der Last zuerst in den Aufzug fahren. Andere Personen dürfen sich nicht im Aufzug aufhalten.



WARNUNG!

Gefahr von Überlastung des Aufzuges.
Ein zu schwer beladener Aufzug könnte in den Aufzugschacht abstürzen.
Vor dem Einfahren stets Tragfähigkeit des Aufzuges kontrollieren.

- Bevor Sie den Stapler über eine Ladebrücke fahren, vergewissern Sie sich, daß diese sicher verankert ist und eine ausreichende Tragfähigkeit aufweist. Stapler langsam und vorsichtig über die Ladebrücke fahren. Sicherem Abstand zum Rand halten.



WARNUNG!

Kippgefahr.
Stapler kann umkippen.
Tragfähigkeit und Verankerung der Ladebrücke kontrollieren.
Sicheren Abstand zum Rand halten.

Aufnahme von Lasten

- Geschwindigkeit zurücknehmen und Stapler vorsichtig vor dem Regal in Position bringen.
- Gabeln bis in gewünschte Hubhöhe heben.
- Stapler so weit vorfahren, daß die Gabeln sich möglichst weit unter der Last befinden.
- Gabeln anheben, bis die Last das Regal nicht mehr berührt.
- Stapler zurücksetzen, bis die Last sich außerhalb des Regals befindet.
- Last bis in Transportlage absenken und vorsichtig vom Regal wegfahren.

Abstellen von Lasten

- Geschwindigkeit reduzieren und Stapler vorsichtig vor dem Regal positionieren.
- Gabeln bis in gewünschte Hubhöhe anheben.
- Stapler vorfahren, um die Last im Regal in korrekte Position abzustellen.
- Gabeln absenken, damit sie die Palette nicht mehr berühren.
- Stapler zurücksetzen.
- Gabeln bis in Transportlage absenken und langsam rückwärts vom Regal wegfahren.

Hubhöhenbegrenzung ASME

Wenn der Stapler in ASME-Ausführung hergestellt ist, verfügt er über einen Plattformschalter. Dieser Schalter verhindert, daß der Stapler ab einer Hubhöhe von 1800 mm gefahren werden kann, wenn der Fahrer gleichzeitig auf der Fahrerplattform steht. Wenn der Stapler bei Gabelhubhöhen über 1800 mm gefahren werden soll, muß die Fahrerplattform zuerst hochgeklappt werden.



VORSICHT!

Laststabilität geht verloren.

Durch Anheben einer beladenen Palette bei einem sich bewegendem Stapler kann Last herabfallen.

Keine Lasten heben, solange Stapler noch in Bewegung ist.

- Sanft anfahren; anschließend Geschwindigkeit erhöhen.

Batterie

Die Konstruktion des Kommissioniergerätes sieht vor, daß eine sog. Traktionsbleibatterie das Gerät mit Energie versorgt. Bei Einsatz anderer Batterien oder Energiequellen muß durch entsprechende Maßnahmen dafür gesorgt werden, daß die Batteriespannung bei Betrieb stets 70% der Nominalspannung übersteigt, 17 Volt für eine 24 Volt-Anlage. Dies ist Voraussetzung für eine einwandfreie Funktion des Kommissioniergerätes.

- Der Gabelhubwagen muß mit einem 24 V Traktions-Batterie ausgestattet sein, deren Mindest- bzw. Höchstgewicht den Angaben des Typenschildes entspricht.

Wechsel der Batterie

- Batterie nur durch eine Batterie mit dem gleichen Gewicht wie die ursprüngliche Batterie ersetzen. Das Gewicht der Batterie wirkt sich auf die Stabilität und Bremsleistung des Staplers aus. Informationen über das zulässige Mindestgewicht entnehmen Sie bitte dem Typenschild des Staplers.



WARNUNG!

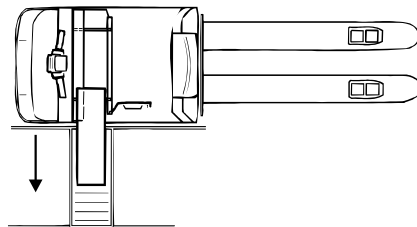
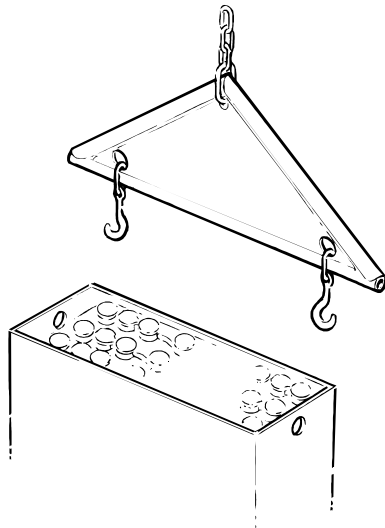
Verschiebung des Schwerpunktes möglich.

Zu geringes Batteriegewicht mindert Stabilität und Bremsleistung.

Das Gewicht der Batterie muß den Angaben im Typenschild des Staplers entsprechen.

Gehen Sie wie folgt vor, um die leere Batterie zu entfernen:

- Ziehen Sie den Batteriestecker ab.
- Entfernen Sie den Deckel der Batterie.
- Batteriestecker bzw. die Batteriekabel von der Batterie trennen.
- Batterie aus dem Stapler mit einem entsprechend ausgelegten Batteriejoch heben.



WARNUNG!

Herausfallen der Batterie.

Während des Batteriewechsels könnte die Batterie herunterfallen.

Batterie stets mit zugelassener Hubvorrichtung bewegen und passendes Batteriejoch benutzen.

- Batterie herausheben und auf den Boden abstellen.

Um die aufgeladene Batterie einzusetzen, gehen Sie wie folgt vor:

- Die geladene Batterie mit dem Batteriegehäuse wieder hineinheben.
- Achten Sie darauf, daß die Schließnasen der Batterie in die Aussparungen des Batterieraums einrasten.
- Batteriestecker bzw. Batteriekabel an Batterie anschließen.
- Prüfen Sie stets, daß die Polarität beim Anschließen der Batteriekabel korrekt ist.
- Batterieabdeckung schließen.
- Wenn der Stapler über ein Startschlüssel verfügt; drehen Sie ihn in die 0-Stellung. Wenn der Stapler über ein Tastenfeld verfügt, drücken Sie auf die rote Taste.
- Schließen Sie den Batteriestecker wieder am Stapler an.
- Vor Inbetriebnahme einwandfreie Funktion des Staplers prüfen.

Aufladen der Batterie



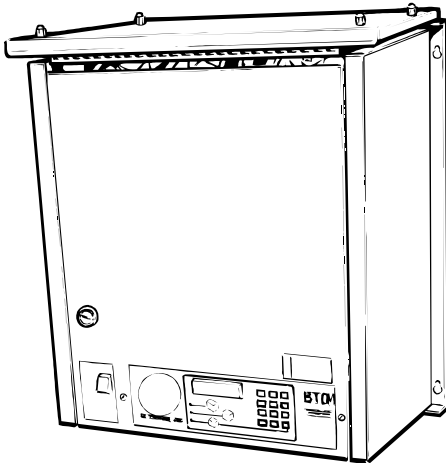
ALLGEMEINES VERBOT

Beim Aufladen von Batterien gilt absolutes Rauchverbot. Auch jede Art von offenem Feuer ist streng verboten.

Arbeiten Sie mit einem automatischen Ladegerät, das zum Aufladen von Traktionsbatterien für Stapler vorgesehen ist.

Das Ladegerät muß eine gewisse Zeit nach Beendigung des Hauptladevorganges eine automatische Nachladung durchführen. Hierdurch wird eine Überladung der Batterie verhindert, und die Überwachung des Ladevorganges kann auf ein Minimum beschränkt werden.

Das Ladegerät muß einen Mindestladestrom gemäß folgender Tabelle aufweisen.



Batterie (Ah)	Ladegerät (A)
150 - 320	30 - 40



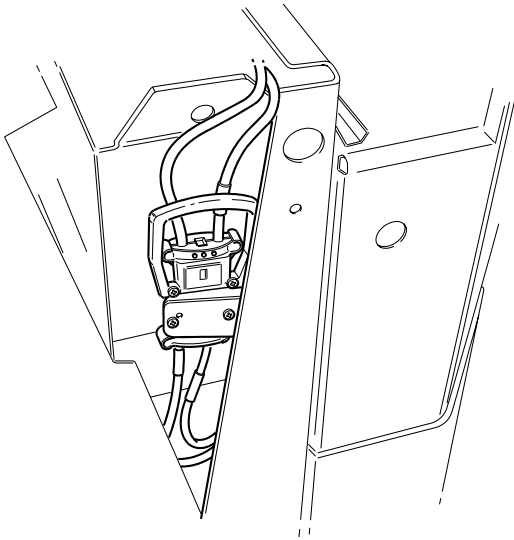
WARNUNG!

Ätzende Säure.

Die Batterieflüssigkeit enthält Schwefelsäure. Säurespritzer auf der Haut sofort abwischen. Mit Seife und viel Wasser abwaschen. Sollte Flüssigkeit in die Augen spritzen, Augen sofort mit Augendusche ausspülen und Arzt aufsuchen.



BEI ÜBERPRÜFUNG DER BATTERIE SCHUTZBRILLE UND SCHUTZHANDSCHUHE BENUTZEN!



Vor dem Laden

- Stapler auf vorgesehenen Ladeplatz abstellen.
- Batterieabdeckung öffnen.
- Achten Sie auf ausreichende Belüftung oberhalb der Batterie.
- Drehen Sie den Zündschlüssel auf die 0-Stellung und ziehen Sie den Schlüssel ab. Wenn der Stapler über ein Startschlüssel verfügt; drehen Sie ihn in die 0-Stellung. Wenn der Stapler über ein Tastenfeld verfügt, drücken Sie auf die rote Taste.
- Ziehen Sie den Batteriestecker ab.
- Kontrollieren Sie, daß das Ladegerät ausgeschaltet ist.
- Ladegerät an Ladeanschluß der Batterie anschließen.
- Ladegerät einschalten.



WARNUNG!

Explosionsgefahr.

Während des Ladevorgangs bildet sich in der Batterie immer sog. Knallgas. Kurzschluß, offenes Feuer oder Funkenflug in Batterienähe können eine EXPLOSION verursachen.

Ladestrom stets ausschalten, BEVOR Sie den Ladestecker abziehen.

Für gute Belüftung sorgen, besonders wenn die Batterie in einem geschlossenen Raum aufgeladen wird.

Während des Ladens

- Kontrollieren Sie nach etwa 10 Min., daß der Ladeanzeiger normal anzeigt und die Kontrolllampe leuchtet.

Nach dem Laden

- Kontrollieren Sie, daß der Ladeanzeiger den Ladezustand anzeigt und die evtl. vorhandene Kontrolllampe für Nachladung leuchtet.
- Ladegerät ausschalten.
- Stecker des Ladegerätes aus dem Ladeanschluß der Batterie herausnehmen.
- Schließen Sie den Batteriestecker wieder am Stapler an.



VORSICHT!

Kurzschlußgefahr.

Anschlüsse können innen beschädigt werden und einen Kurzschluß verursachen.

Niemals an den Kabeln ziehen, um den Anschluß des Ladegerätes zu trennen.

Wartung der Batterie

Nach dem Ladevorgang Wartung der Batterie durchführen.



WARNUNG!

Ätzende Säure.

Die Batterieflüssigkeit enthält Schwefelsäure. Säurespritzer auf der Haut sofort abwischen. Mit Seife und viel Wasser abwaschen.

Sollte Flüssigkeit in die Augen spritzen, Augen sofort mit Augendusche ausspülen und Arzt aufsuchen.

BEI ÜBERPRÜFUNG DER BATTERIE SCHUTZBRILLE UND SCHUTZHANDSCHUHE BENUTZEN!

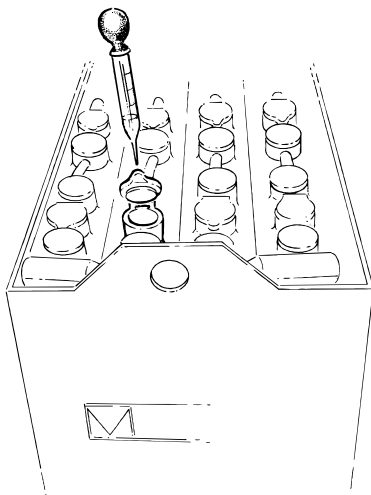


Jede Woche:

- Alle Verschlußstopfen entfernen. Gilt nicht für Batterien mit Niveaustopfen oder zentraler Wasserauffüllung.
- Flüssigkeitsstand in den Zellen kontrollieren. Zellen mit zu hohem Verbrauch notieren.
- Destilliertes Wasser nachfüllen. Der Pegel sollte 10 - 15 mm über den Zellplatten liegen.
- Alle Verschlußstopfen wieder aufsetzen.
- Batterie abwischen und abtrocknen.

Jeden Monat:

- Sofort nach dem Laden Temperatur in einer Mittelzelle messen. Die Temperatur darf 50° C nicht übersteigen.
- Dichte der Batterie mit Säuremeßgerät messen. Meßgerät absolut senkrecht halten und so viel Flüssigkeit aufsaugen, bis der Anzeiger frei schwimmt.



Dichte der Batterieflüssigkeit bei voll geladener Batterie und verschiedenen Flüssigkeitstemperaturen:

Temperatur °C	Dichte g/cm ³
-15	1.31
0	1.30
+15	1.29
+30	1.28
+45	1.27

Tägliche Einsatzprüfung und Pflege

- Sie sind für die tägliche Wartung und Pflege des Staplers verantwortlich.
- Führen Sie die tägliche Einsatzprüfung und Pflege zu Beginn des Arbeitstages oder der Schicht vor Inbetriebnahme des Staplers durch. Die tägliche Wartung ist eine Funktionskontrolle gemäß nachstehender *Checkliste*.
- Für diese Wartung benötigen Sie keine Werkzeuge.
- Bei Nichtdurchführung der täglichen Wartung gefährden Sie die Sicherheit und Zuverlässigkeit des Staplers.

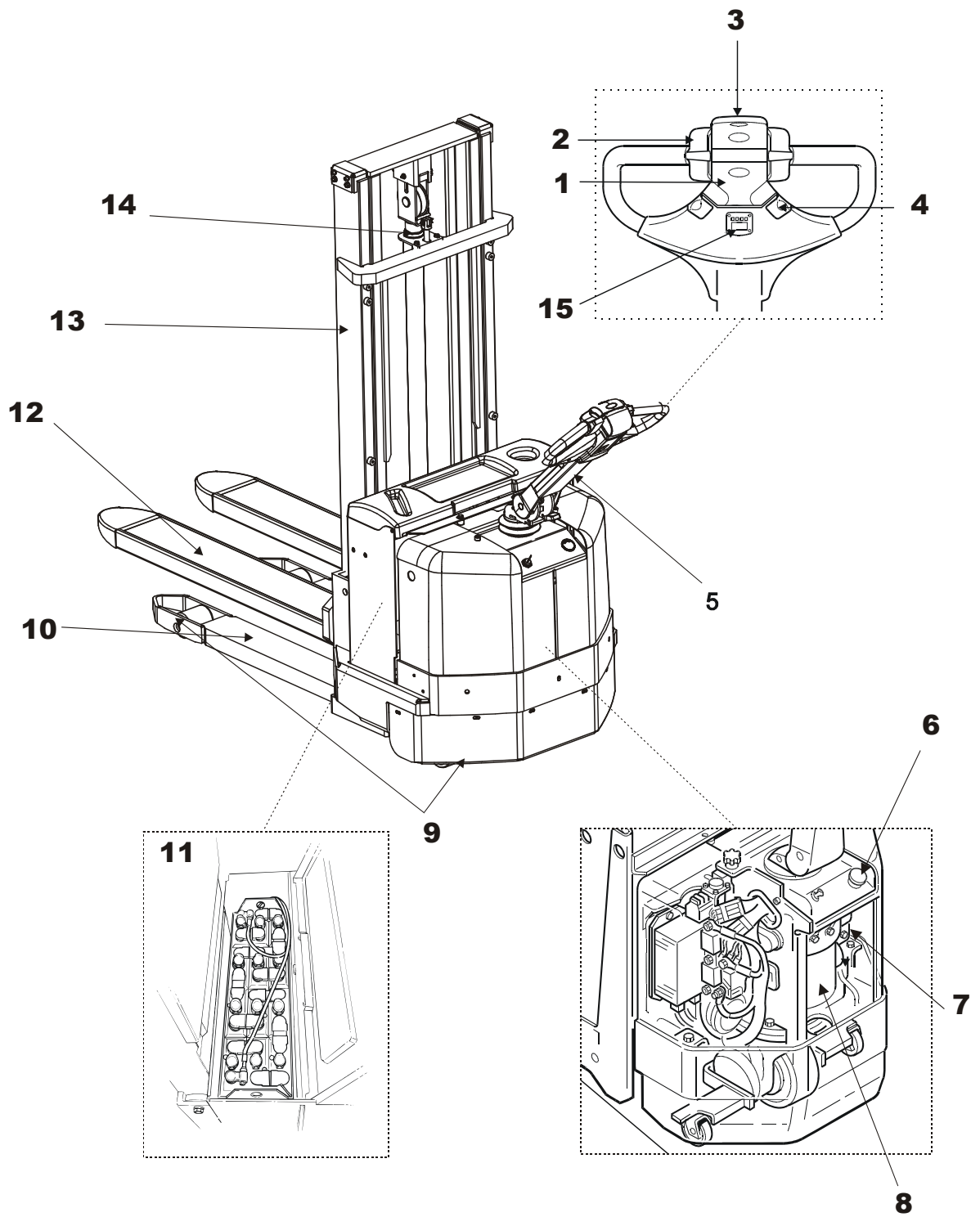


WARNUNG!

Versäumen Sie niemals die tägliche Einsatzprüfung und Pflege. Ernste Unfälle können die Folge sein. Melden Sie Ihrem Vorgesetzten sofort evtl. festgestellte Mängel und Schäden. Mangelhaften Stapler niemals in Betrieb nehmen.

Pos nr	Kontrollpunkt	Maßnahme
1	Hydraulikfunktionen	Funktion überprüfen
2	Fahrschalter	Funktion überprüfen
3	Sicherheitsrücklaufschalter	Funktion überprüfen
4	Hupe	Funktion überprüfen
5	Lenkung	Funktion überprüfen
5	Bremse	Funktion überprüfen
6	Notausschalter	Funktion überprüfen
7	Hydraulikanlage	Ölstand und Ölleckage überprüfen
8	Antriebsaggregat	Auf Geräusche und Ölleckage überprüfen
9	Räder	Auf Schäden überprüfen, Öl, Metallspäne o.ä. entfernen
10	Chassis	Auf Schäden überprüfen, Schmutz o.ä. entfernen.
11	Batterie	Säurestand und Restkapazität kontrollieren
12	Gabelwagen	Auf Verschleiß und Schäden prüfen
13	Hubaggregat	Auf Schäden überprüfen, Schmutz o.ä. entfernen
14	Hydraulikzylinder	Auf Schäden und Leckage prüfen
15	Betriebsstunden	Wartung gemäß Tabelle im Kapitel <i>Wartung</i> durchführen

Tägliche Einsatzprüfung und Pflege



Wartung

Sorgen Sie dafür, daß die regelmäßigen Wartungen des Staplers in Abständen von 500 Betriebsstunden durchgeführt werden. Die Sicherheit, Leistungsfähigkeit und Lebensdauer des Staplers hängen vom Service und von der durchgeführten Wartung ab.

Bei Wartungs- und Reparaturarbeiten nur von BT zugelassene Ersatzteile benutzen.

BT empfiehlt Ihnen, mit der nächstgelegenen BT-Vertretung einen Service- und Wartungsvertrag abzuschliessen, um die Wirtschaftlichkeit und Sicherheit Ihres Staplers sicherzustellen.

Sicherheitsvorschriften bei Wartungsarbeiten

Nur Mitarbeiter, die für Service und Reparaturen an Staplern dieses Typs ausgebildet wurden, sind berechtigt, diese Service- und Reparaturarbeiten auszuführen.

- Ohne entsprechende Ausbildung und Kenntnisse dürfen Sie keine Wartungsarbeiten an Ihrem Stapler durchführen.
- Servicebereich sauber halten. Durch Öl und Wasser wird der Fußboden glatt.
- Niemals lose Gegenstände oder Schmuck tragen, wenn Sie an dem Stapler arbeiten.



WARNUNG!

Kurzschluß/Verbrennungsgefahr.

Bei Arbeiten an der Elektroanlage des Staplers sind Kurzschlüsse/Verbrennungen möglich, wenn Metallgegenstände mit stromleitenden Elektroanschlüssen in Berührung kommen. Uhr, Ringe oder anderen Metallschmuck ablegen.

- Bei Wartungsarbeiten am Stapler stets Batterie- Trennvorrichtung herausziehen, sofern dieses Handbuch bzw. das Servicehandbuch nicht anderslautende Anweisungen enthalten.
- Spannungsversorgung des Staplers stets ausschalten, bevor Sie die Abdeckungen von Antriebsaggregat und Elektroanlage öffnen.
- Systemdruck langsam entlasten, bevor Sie Arbeiten an der Hydraulikanlage des Staplers beginnen.
- Bei evtl. Ölleckageprüfung Papier oder Pappe benutzen, **nicht** die Hand.

Wartung

- Denken Sie daran, daß das Öl im Getriebe und Hydrauliksystem heiß sein kann.



WARNUNG!

**Verbrennungsgefahr.
Heißes Getriebe- und Hydrauliköl.
Stapler vor Ölwechsel abkühlen lassen.**

- Nur neues, sauberes Öl in die Hydraulikanlage einfüllen.



WARNUNG!

**Schäden in der Hydraulikanlage sind möglich.
Hydraulikbauteile werden durch Verunreinigungen im Öl
beschädigt.
Für die Hydraulikanlage nur neues, sauberes Öl benutzen.**



WARNUNG!

**Hydraulikanlage kann beschädigt werden.
Wenn verschiedene Arten von Hydrauliköl miteinander ver-
mischt werden, können die Bauteile der Hydraulikanlage
beschädigt werden.
Benutzen Sie bitte beim Nachfüllen oder Wechsel des Hydrauliköls stets Hydrauliköl desselben Typs wie früher.**

- Altöl nach den vor Ort geltenden Bestimmungen lagern und entsorgen.
- Zum Reinigen/Waschen verwendete Lösungsmittel u. ä. nur in dafür vorgesehene Entsorgungssysteme einleiten. Die jeweiligen örtlichen Vorschriften beachten.
- Bei Schweißarbeiten am Stapler Batterie abschalten.

ACHTUNG!

**Batterie kann beschädigt werden.
Beim Schweißen mit Elektroschweißgerät kann der Schweiß-
strom in die Batterie eindringen.
Die Batterieanschlüsse müssen getrennt werden.**

- Beim Schweißen oder Schleifen auf lackierten Oberflächen die Farbe mind. 10 cm um den Arbeitsbereich herum abstrahlen.



WARNUNG!

**Gesundheitsschädliche Gase.
Erhitzte Farben sondern schädliche Gase ab.
Daher Farbe 10 cm um den Arbeitsbereich herum entfernen.**

- Stapler aufbocken, wenn Arbeiten unter dem Stapler erforderlich sind.



WARNUNG!

**Quetschgefahr.
Unkorrekt aufgebockter Stapler kann herunterfallen.
Niemals unter Stapler arbeiten, der nicht ordnungsgemäß auf-
gebockt und durch Hubvorrichtung gesichert ist.**

Vom Fahrer auszuführende Wartungsarbeiten

Tägliche Einsatzprüfung und Pflege gemäß *Checkliste* in der Kapitel *Tägliche Einsatzprüfung und Pflege*.

Wartungsarbeiten mit Intervallangabe 1 Tag, 1 Woche und 1 Monat gemäß Wartungsschema dürfen vom Fahrer erledigt werden.

Sonstige Wartungsarbeiten des Wartungsschemas dürfen nur von Mitarbeitern durchgeführt werden, die für diesen Stapler entsprechend ausgebildet wurden.

Von Mitarbeitern mit Wartungsausbildung auszuführende Wartungsarbeiten

Sämtliche Wartungspositionen des Wartungsschemas.

Bei evtl. Unklarheiten hinsichtlich der Vorgehensweise sehen Sie bitte im Servicehandbuch des Staplers nach.

Jegliche Service- und Reparaturarbeiten, die über die im Wartungsschema aufgeführten Wartungsarbeiten hinausgehen, dürfen nur von Mitarbeitern mit Spezialausbildung für diesen Staplertyp durchgeführt werden.

Reinigen und Waschen

Reinigen und Waschen des Staplers sind wichtige Maßnahmen, um die Zuverlässigkeit des Gerätes zu erhalten.

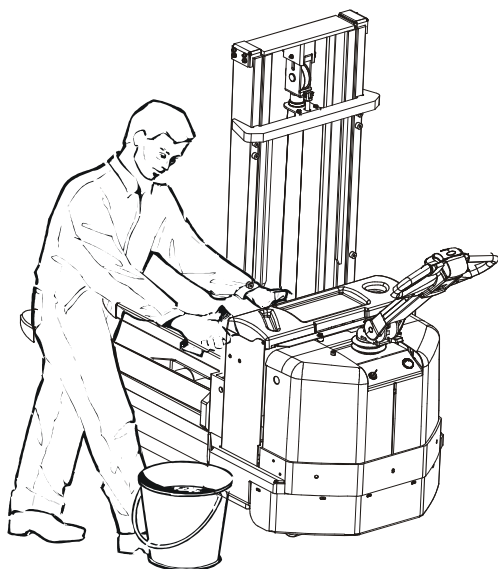
- Allgemeines Waschen und Reinigen einmal wöchentlich durchführen.

ACHTUNG!

Kurzschlußgefahr.

Die Elektroanlage kann beschädigt werden.

Batterie vor dem Waschen durch Abziehen des Batteriestekkers abschalten.



Außenreinigung

- Die Räder einmal täglich von Unrat säubern.
- Bewährten Fettlöser benutzen, der in geeigneter Konzentration verdünnt wird.
- Lösen Schmutz mit lauwarmem Wasser abspülen.

ACHTUNG!

Schwergängigkeit, Korrosion.

Mechanische Teile können beschädigt werden.

Nach dem Waschen Stapler gemäß dem Schmierschema im Kapitel *Wartung* schmieren.

Reinigung des Motorraums

- Vor dem Reinigen Elektromotoren, Anschlüsse und Ventile abdecken.

ACHTUNG!

Kurzschlußgefahr.

Schäden an der Elektroanlage möglich.

Elektroteile nicht mit Hochdruckreiniger reinigen.

- Motorraum mit bewährtem Fettlöser reinigen, der in geeigneter Konzentration verdünnt wird.
- Lösen Schmutz mit lauwarmem Wasser abspülen.

Elektrobauteile

- Elektrische Motoren mit Druckluft säubern.
- Elektroschalttafel, Elektronikarten, Kontaktoren, Anschlüsse, Ventile usw. mit feuchtem Tuch und Reinigungsmittel reinigen.

ACHTUNG!

Kurzschlußgefahr.

Elektrobauteile können beschädigt werden.

Garantiesiegel der Elektronikarten nicht lösen.

Wartungsschema

I: Inspizieren, korrigieren und bei Bedarf austauschen **T:** Anziehen **C:** Reinigen **L:** Schmieren.
M: Kontrollmessen, bei Bedarf korrigieren

Pos. Nr.	Auszuführende Arbeiten					
	Intervall in Betriebsstunden - kann je nach Anwendung variieren	5	20	500	1000	3000
	Intervall in Tagen/Wochen/Monaten - kann je nach Anwendung variieren	1 T	1 W	6 M	12 M	36 M
0000.	Chassis					
0000.1	Sämtliche Verbindungen und Spannstifte kontrollieren				I	
0000.2	Hauben-/Batteriesperre auf Verschleiß kontrollieren				I	
0000.3	Auf Rißbildung und Schäden kontrollieren				I	
0000.4	Kontrolle der Befestigung des Antriebselements im Chassis			T		
0000.5	Fingerschutz kontrollieren				I	
0000.6	Schilder und Aufkleber kontrollieren				I	
0000.7	Pressen Sie Schmierfett in die Schmiernippel der Druckstangen und Verbindungen			I/L ⁵		
0380	Gabelwagen					
0380.1	Auf Risse und Schäden kontrollieren				I	
0380.2	Spiel in Buchsen und Verbindungen untersuchen				I	
1700.	Antriebsmotor					
1700.1	Spiel an den Anschlüssen kontrollieren			I/T ¹	I/T	
1700.2	Kohlebürsten im Antriebsmotor kontrollieren				M	
1700.3	Antriebsmotor reinigen				C	
1700.4	Lager auf anormale Geräusche untersuchen				I	
2550.	Getriebe					
2550.1	Auf Undichtigkeit untersuchen			I ²		I
2550.2	Ölstand kontrollieren. Wird bei eingeschraubtem Ölstab gemessen.				I	
2550.3	Auf anormale Geräusche untersuchen				I	
2550.4	Befestigung und Spiel im Führungslager kontrollieren				I	
2550.5	Öl im Getriebe wechseln			L ³		L
3100	Bremse					
3100.1	Reinigen und Funktionskontrolle durchführen			C		
3100.2	Bremsscheibe untersuchen				M	
3100.3	Spiel in nicht angezogener Stellung kontrollieren (0,2 - 0,5 mm)				M	

Wartung

I: Inspizieren, korrigieren und bei Bedarf austauschen **T:** Anziehen **C:** Reinigen **L:** Schmieren.
M: Kontrollmessen, bei Bedarf korrigieren

Pos. Nr.	Auszuführende Arbeiten					
	Intervall in Betriebsstunden - kann je nach Anwendung variieren	5	20	500	1000	3000
	Intervall in Tagen/Wochen/Monaten - kann je nach Anwendung variieren	1 T	1 W	6 M	12 M	36 M
3500.	Rad					
3500.1	Schnüre und anderen Schmutz entfernen	I				
3500.2	Antriebsrad auf Verschleiß und das Anzugsmoment der Schrauben kontrollieren. (Neues Rad: Laufflächenstärke = 30 mm) (Anzugsmoment = 65 Nm)			I/T		
3500.3	Kontrollieren, ob sich das Stützrad frei drehen und schwenken läßt			I		
3500.4	Stützrad auf Verschleiß untersuchen (Neues Rad: Laufflächenstärke = 10 mm)			I		
4110.	Deichsel					
4110.1	Befestigung kontrollieren				I	
4110.2	Kraft der Gasfeder kontrollieren			I		
5000.	Elektrische Funktionen					
5000.1	Funktion des Bremsmikroschalters kontrollieren	I		I		
5000.2	Funktion des Auffahr-Sicherheitschalters kontrollieren	I				
5000.3	Funktion der Hupe kontrollieren	I		I		
5000.4	Verschleiß an den Kabeln der Deichsel kontrollieren			I		
5000.5	Funktion der Fahrerhebel kontrollieren	I		I		
5000.6	Fehlercodeprotokoll und Betriebsstunden kontrollieren	I		I		
5110.	Batterie					
5110.1	Elektrolytpegel kontrollieren, 10-15 mm über den Zellenplatten		M			
5110.2	Batterie-, Stapler- und Ladegerätanschlüsse kontrollieren		I			
5110.3	Kontrollieren, ob Zellen- und Polschutz unbeschädigt sind		I			
5110.4	Säuredichte und Temperatur kontrollieren		M			
5110.5	Übriggebliebene Flüssigkeit aus dem Batterietrog absaugen		C			
5110.6	Batteriesicherung kontrollieren					
5400	Leistungssystem					
5400.1	Reinigen und Kontrolle der Befestigung am Chassis			C/T ¹	C/T	
5400.2	Kabelanschlüsse nachziehen			T ¹	T	
5400.3	Kontaktspitzen an K10 und K30 kontrollieren				I	
5400.4	Beweglichkeit der Kontaktoren kontrollieren				I	

Wartung

I: Inspizieren, korrigieren und bei Bedarf austauschen **T:** Anziehen **C:** Reinigen **L:** Schmieren.
M: Kontrollmessen, bei Bedarf korrigieren

Pos. Nr.	Auszuführende Arbeiten					
	Intervall in Betriebsstunden - kann je nach Anwendung variieren	5	20	500	1000	3000
	Intervall in Tagen/Wochen/Monaten - kann je nach Anwendung variieren	1 T	1 W	6 M	12 M	36 M
5400.5	Kabelisolierung kontrollieren					
5700	Elektronikkarte					
5700.1	Kontakte und Kabel kontrollieren			T ¹	T	
5700.2	Sämtliche Segmente auf dem Display kontrollieren					
6000.	Hydrauliksystem					
6000.1	Schläuche und Anschlüsse auf Undichtigkeiten kontrollieren				I	
6000.2	Schläuche auf Verschleiß und Schäden hin kontrollieren				I	
6000.3	Öltank auf Risse, Undichtigkeiten und Beschädigungen an der Halterung kontrollieren				I	
6000.4	Ölstand kontrollieren		I		I	
6000.5	Öl wechseln und Filter reinigen					
6600.	Hubzylinder					
6600.1	Auf Undichtigkeit untersuchen				I	
6600.2	Befestigung kontrollieren					
7100.	Hubmast					
7100.1	Auf Rißbildung und Schäden kontrollieren			I		
7100.2	Befestigungsbolzen des Hubmastes nachziehen (Anzugsmoment = 197 Nm)			T		
7100.3	Überprüfen Sie das Spiel zwischen dem Mast und den Rollen der inneren Einheit.			I		
7100.4	Seitenspiel des Innenteils kontrollieren			I		
7100.5	Hubketten u. Kettenrollen auf Verschleiß kontrollieren			I		
7100.6	Einstellung der Hubketten überprüfen			I		

1 = Die Anschlüsse werden erstmals nach 500 Betriebsstunden kontrollhalber nachgezogen, danach alle 1000 h/12 Monate.

2 = In Zusammenhang mit dem ersten Ölwechsel auf Undichtigkeiten untersuchen.

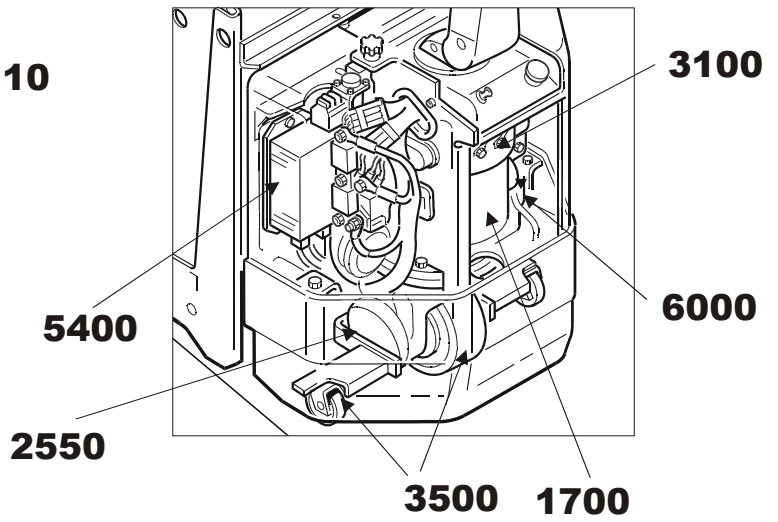
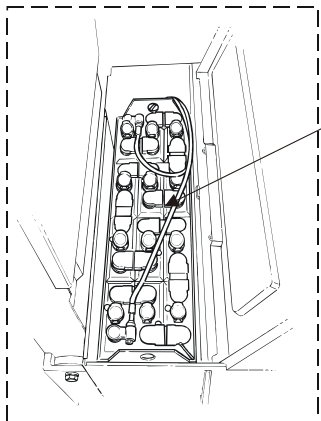
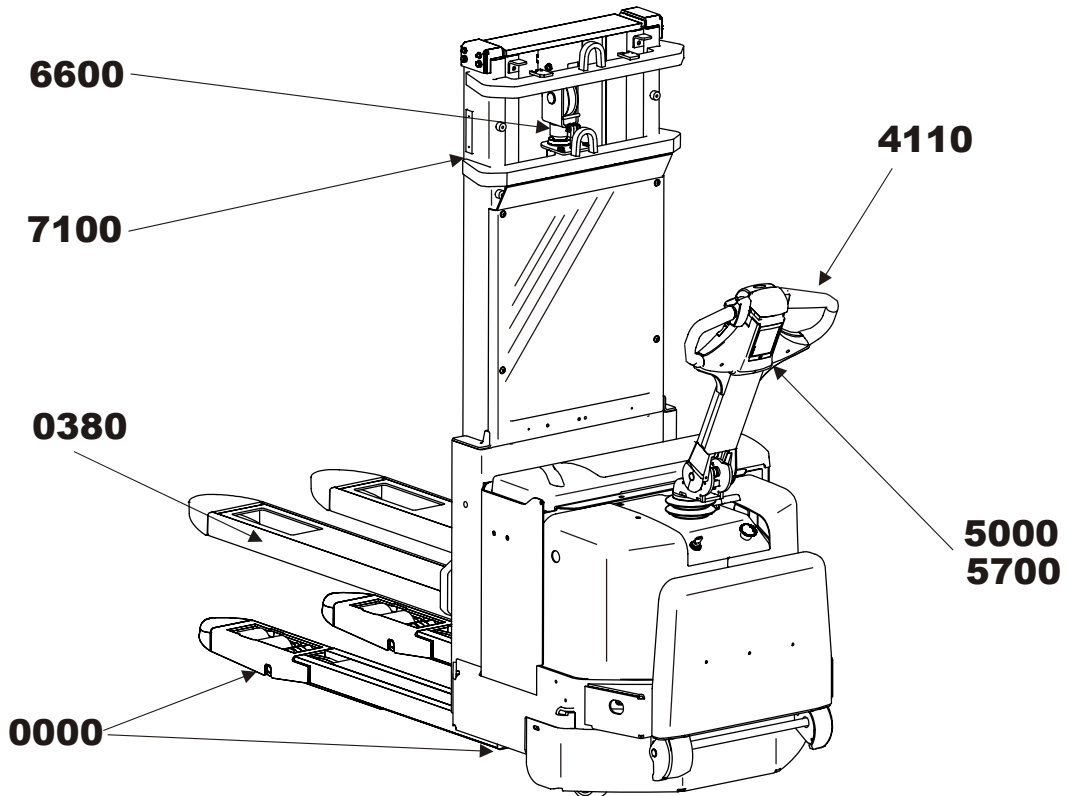
3 = Das Öl wird erstmals nach 500 h/6 Monate gewechselt, danach alle 3000 h/36 Monate.

4 = Ölwechsel und Filterreinigung erfolgen erstmals nach 500 h/6 Monate, danach alle 1000 h/12 Monate.

5 = Wenn ein Stapler in Kühlhäusern oder anderen anspruchsvollen Umgebungen verwendet wird, führen Sie den Wartungspunkt bitte in häufigeren Intervallen durch.

Wenn Arbeiten gemäß höherem Stundenintervall fällig sind, müssen gleichzeitig auch die Arbeiten der kürzeren Intervalle durchgeführt werden, sofern in der Tabelle oben nichts anderes angegeben wird.

Wartung



Schmierschema

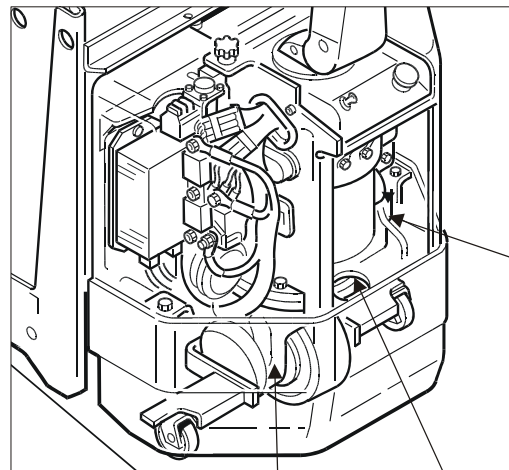
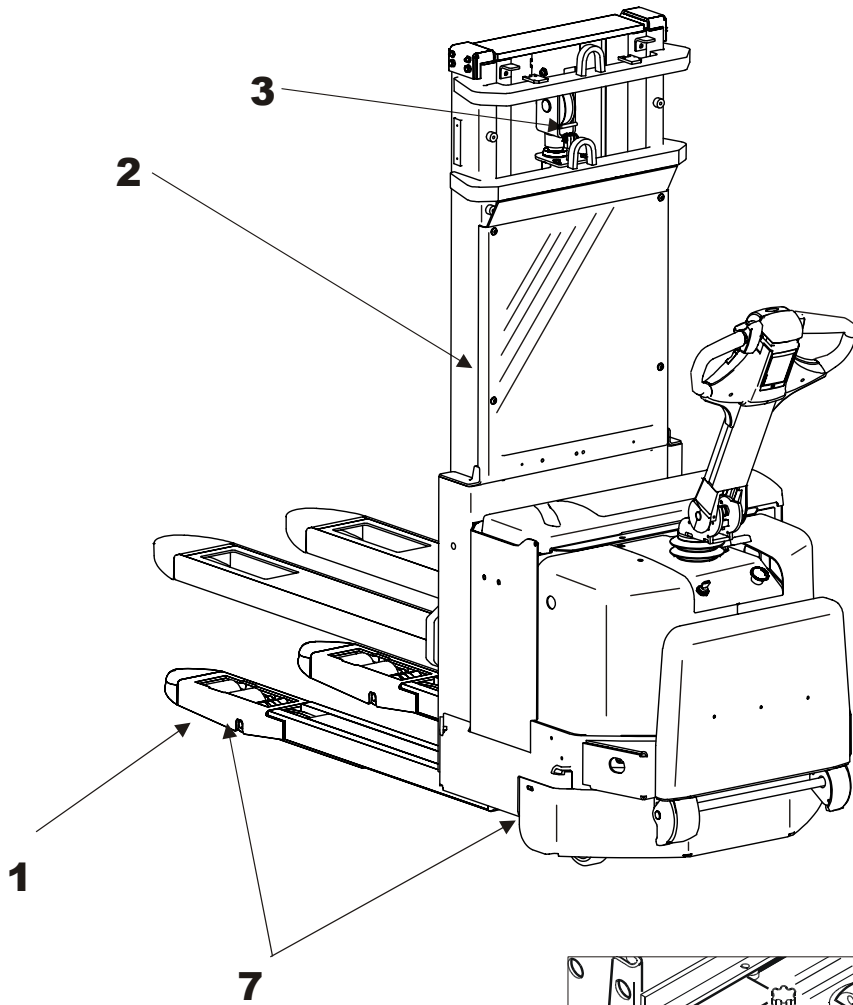
Pos. Nr.	Wartungspos.	Intervall/Betriebsstunden			Schmierart
		500h	1000h	3000h	
1	Radlager		S		A
2	Hubgerüstträger	S			F
3	Hubketten	S			D
4	Hydraulikanlage	K	Ö		B
5	Führungslager		S		G
6	Antriebsgetriebe	K		Ö	C
7	Druckstangen und Verbindungen	S			A

S = Schmieren K = Kontrolle Ö = Ölwechsel

Angaben zu Öl- und Fettstoffen

Schmiermittel		Spezifikation		Verwendung
		> - 15°C	< - 15°C	
A	Fett	BT 26777 (Spray)	BT 26777 (Spray)	Lager und Buchsen
B	Hydrauliköl	ISO-L-HM32	ISO-VG32	Hydraulikanlage
C	Getriebeöl	Hypoidöl SAE 80W/90	Hypoidöl SAE 75W	Getriebe
D	Fett	Siehe Tabelle unten	Siehe Tabelle unten	Ketten und Seile
F	Fett	BT 055-70111	BT 055-74320	Seitenschieber Gabel
G	Fett	Staburags NBU 8EP	Staburags NBU 8EP	Führungslager

Umgebungs- temperatur	Viskositätsklasse	Empfohlene Produkte (Gleichwertige Produkte von anderen Herstellern können verwendet werden)
> - 40°C < - 30°C	VG 15	Klüberoil 4UH 1-15, Klüber Lubrication
> - 30°C < + 5°C	VG 68	Klüberoil 4UH 1-68N, Klüber Lubrication Anticorit LBO 160 TT, Fuchs DEA
> + 5°C < +45°C	VG 150	Klüberoil 4UH 1-150N, Klüber Lubrication Anticorit LBO 160, Fuchs DEA Rexoil, Rexnord Kette
>+ 45°C <+ 80°C	VG 220	Klüberoil 4UH 1-220N, Klüber Lubrication

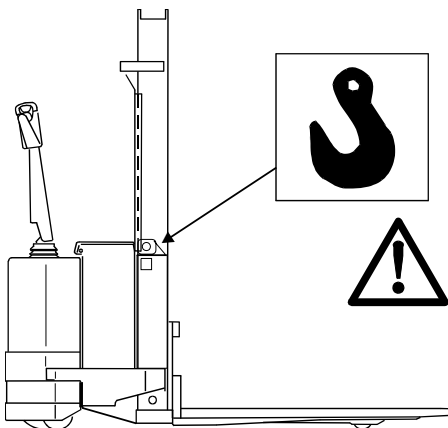


Transport, Lagerung und vorübergehende Stilllegung des Staplers

Abmessungen und Gewicht des Staplers in der Standardausführung

Achtung! Die Abmessungen und das Gewicht des Staplers ändern sich u.U. je nach Zubehör.

Abmessungen und Gewicht des Staplers	SWE160D
Höhe, Stapler mit Hubgerüst	
Je nach Hubgerüstausrüstung und Hubhöhe	1330
Breite	
	770
Länge	
Gabellänge = 1150 mm	1966
Zulässiges Gewicht der Batterie	
Min.	150
Max.	200
Gewicht ohne Batterie	
Hubhöhe	1700



Heben des Staplers

- Wenn der Stapler mit einer Hebevorrichtung gehoben wird, diese an den markierten Hebepunkten ansetzen.

WARNUNG!

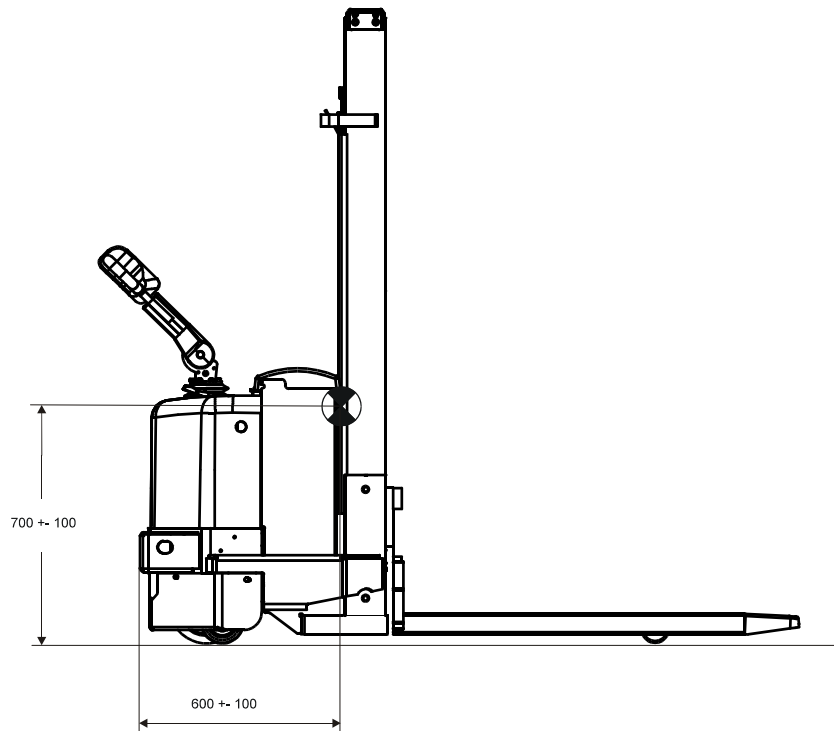
Kippgefahr.

Stapler könnte umkippen, wenn die Hebevorrichtung falsch angesetzt wird.

Stapler stets an markierten Hebepunkten heben.

Transport, Lagerung und vorübergehende Stilllegung des Staplers

- Wenn der Stapler mit einem anderen Gabelstapler gehoben wird, Stapler an seinem Schwerpunkt aufnehmen.



- Stapler an den Gabeln des hebenden Staplers ordnungsgemäß verankern.
- Hubvorgang mit größter Vorsicht durchführen.



WARNUNG!

Kippgefahr.

Stapler könnte umkippen, wenn er falsch aufgenommen wird. Stapler stets gut verankert und mit dem Schwerpunkt zwischen den Gabeln des hebenden Gabelstaplers heben.

Abschleppen und Transport eines defekten Staplers

Beim Abschleppen mit Abschleppstapler und Abschleppseil muß der abgeschleppte Stapler von einem Fahrer gelenkt und gebremst werden.

Defekten Stapler an den vorgesehenen Reparaturplatz wie folgt abschleppen/transportieren:

- Zündschloß einschalten, Deichsel in Fahrstellung bewegen und Stapler mit der Hand schieben. Es ist noch immer möglich, die Fahrbremse einzuschalten.



WARNUNG!

Personenverletzungen.

Der Stapler könnte ins Rollen kommen, wenn die Parkbremse nicht funktioniert. Stapler niemals mit ausgeschalteter Parkbremse stehen lassen, ohne die Räder ordnungsgemäß zu blockieren.

- Bei blockiertem Antriebsrad Stapler mit Abschleppstapler und Anhänger abschleppen. Das Antriebsrad des Staplers muß dabei vom Boden angehoben werden.

Vorübergehende Stilllegung des Staplers

Wenn der Stapler vorübergehend stillgelegt wird, bitte folgende Maßnahmen durchführen:

Batterie

- Batterie voll aufladen und die normale Batteriewartung durchführen.
- Wird der Stapler länger als eine Woche abgestellt, sind die Batteriestecker zu lösen.
- Batterie **alle drei Monate** nachladen und Batterieflüssigkeit kontrollieren.

Hydraulikanlage

- Hydrauliköl wechseln, wenn der Stapler für mehr als **ein Jahr** stillgelegt wird, siehe entspr. Ölangaben im Kapitel *Wartung, Schmierschema*.

Antriebsaggregat

- Wenn der Stapler für länger als **eine Woche** stillgelegt wird, Antriebsteil des Staplers zur Entlastung des Antriebsrades aufbocken.

Wiederinbetriebnahme

Vor Wiederinbetriebnahme des Staplers Funktions- und Sicherheitskontrolle gemäß dem Kapitel *Tägliche Einsatzprüfung und Pflege* durchführen.

- Wenn die Abstelldauer mehr als **drei Monate** beträgt, vorbeugende Wartung wie für 500 Stunden-Intervalle vorgeschrieben durchführen.

Wiederverwertung/ Entsorgung



Batterien sind umweltschädliche Produkte, die zwecks Wiederverwertung an den Hersteller zurückgesandt werden müssen.

Entsorgung der Batterie

Wenn die Batterie verbraucht ist (neue Batterie wird eingebaut) oder wenn der gesamte Stapler entsorgt werden soll, müssen die besonderen Umweltgefahren bei Wiederverwertung bzw. Entsorgung von Batterien berücksichtigt werden.

Die verbrauchte Batterie muß an den Vertreter/Hersteller der Batterie (siehe Typenschild der Batterie) zwecks Entsorgung/Wiederverwertung zurückgesandt werden. Sie können die Batterie auch an die für Sie zuständige BT-Vertretung zurückgeben, die die Rücksendung an den Hersteller übernimmt.

Entsorgung des Staplers

Der Stapler enthält wiederverwertbare Metalle und Kunststoffe. Nachstehend eine Aufstellung der bei den einzelnen Teilsystemen des Staplers benutzten Materialien:

Chassis	
Chassis	Stahl
Hubgerüst	Stahl
Fingerschutz (Hubgerüst)	PET-Kunststoff
Batterieabdeckung	ABS-Kunststoff
Antriebsaggregat	Stahl und Gußeisen
Buchsen	Polyamid
Lackierung	Epoxy-Polyester
Räder	Polyuretan und Gummi

Hydraulikanlage	
Ölbehälter	Polyäthylen
Pumpenaggregat	Stahl und Aluminium
Schläuche	Gummi und Stahl
Zylinder	Stahl

Elektroanlage	
Kabel	Kupferleitung mit PVC-Ummantelung
Elektronikkarte	Glasfiberverstärktes Kreiskartenlaminat
Motoren	Stahl und Kupfer

EG-Konformitätserklärung

Wir

erklären, dass das Flurförderzeug

Fabrikat:

Typ:

Prüfstelle* - Zertifikatnr.:

Gerätenummer:

gemäß beigefügter Beschreibung

- der Maschinenrichtlinie 98/37 durch folgende Normen: EN 1726-1, EN 1726-2 und EN 1175-1 und
- der Richtlinie zu elektromagnetischer Kompatibilität 89/336 mit Nachtrag gemäß Richtlinie 92/31 durch Übereinstimmung mit Norm EN 12895

entspricht.

Sonstige Informationen

Eriksson, Lars, V.P. Projects und Product Safety

Dies ist eine Übersetzung der englischen Originalausgabe.

Bei Lieferungen in Länder außerhalb der Europäischen Union kann es u. U. Unterschiede bezüglich der benötigten Dokumente in der jeweiligen Landessprache geben.

*THE SWEDISH MACHINERY TESTING INSTITUTE, Fyrisborgsgatan 3, S-754 50 Uppsala
Telefon/Telephone: +46 18-56 15 00, Telefax: +46 18-12 72 44.

Änderung Nr. _____

Ort, Ausstellungsdatum

Unterschrift

Firma

Name des Unterzeichners