

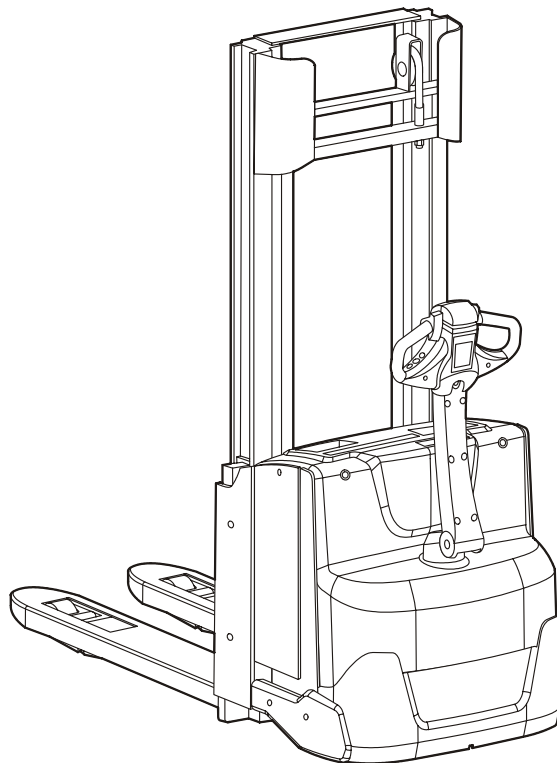


WARNUNG!

Vor Inbetriebnahme des Staplers
BEDIENUNGSANLEITUNG
bitte sorgfältig durchlesen.

ACHTUNG!

Für zukünftigen Gebrauch aufheben.



Bedienungsanleitung de

SWE120L, SWE140L, SWE200D

Gültig ab Gerätenummer: 6061850-

Bestellnummer: 7502495-120
Ausgestellt am: 2008-10-27 TP

BT Products AB
S-595 81 MJÖLBY SWEDEN

Nur gültig für Gerätenummer:

--	--	--	--	--	--	--	--	--	--	--

Vorwort

Wir gratulieren Ihnen zur Wahl eines BT-Staplers. Dieser wurde entwickelt, um Ihre Arbeit effizienter, einfacher und sicherer zu machen. Bevor Sie den Stapler in Betrieb nehmen, ist es jedoch äußerst wichtig, dass Sie den Inhalt dieser Bedienungsanleitung sorgfältig lesen und genau verstehen, um den Stapler sicher bedienen zu können. Vor der ersten Anwendung müssen Sie ebenfalls die vor Ort geltenden Vorschriften bezüglich Fahrer-ausbildung und -berechtigung erfüllen.

Die Bedienungsanleitung enthält Informationen über Sicherheitsbestimmungen, über die Arbeit mit dem Stapler und seine tägliche Pflege, damit er stets in einem einwandfreien Zustand bleibt. Für die regelmäßige Wartung steht Ihnen unsere qualitätsorientierte Kundendienstorganisation zur Verfügung, um über einen langen Zeitraum eine hohe Verfügbarkeit des Staplers zu gewährleisten.

Die Anleitung beschreibt das bzw. die auf der Vorderseite genannten Staplermodelle in der jeweiligen Standardausführung. Für Umbauten oder Sonderausführungen wurde die Anleitung um einen Anhang mit entsprechenden Informationen ergänzt. Lesen Sie auch diese Informationen sorgfältig durch.

Bewahren Sie die Bedienungsanleitung im Stapler auf, um sie stets griffbereit zu haben. Sie können weitere Exemplare als Ersatzteil bestellen.

BT arbeitet ständig an der Weiterentwicklung seiner Produkte. Wir behalten uns daher das Recht vor, Änderungen vorzunehmen. Aus den Angaben in der Bedienungsanleitung können ebenfalls keine Rechtsansprüche abgeleitet werden. Wenn Sie Fragen haben, wenden Sie sich bitte an Ihren zuständigen Händler.

Einführung	5
Sichere Bedienung	7
Warn- und Hinweisschilder	10
Hauptkomponenten	14
Schalter und Bedienelemente	16
Tastatur	18
Deichsel und Bremsschalter	19
Batteriestecker	20
Notausschalter	21
Display	22
Bedienung der Gabeln und der Stützarme	23
Bedienung der Gabeln mit Sensi-Lift	24
Automatisches Absenken der Stützfüße	24
Hupe)	24
Sicherheitsrücklaufschalter	25
Fahrtrichtungsschalter und Geschwindigkeitsregler	25
Click-2-Creep, Fahren	26
Anzeigen und Programmieren	27
Fehlercodes	29
Zubehör	32
Identifikationseinheit	32
Kriechgang-Taste	33
Lastenschutzgitter	33
E-Halter inklusive Einbausatz	34
Integriertes Ladegerät	35
Arbeiten mit dem Stapler	37
Kontrolle vor dem Einsatz	37
Einsatz des Staplers	40
Handhabung der Last	42
Abstellen des Staplers	43
Batterie	45
Wartung der Batterie	45
Aufladen der Batterie	45
Wechsel der Batterie	47

Wartung	48
Reinigen und Waschen	48
Schema für Wartungsarbeiten	49
Schmierschema	52
Angaben zu Öl- und Fettstoffen	53
Sicherungen	54
Technische Daten	55
Transport, Lagerung und vorübergehende	
Stilllegung des Staplers	56
Abmessungen und Gewicht des Staplers	
in der Standardausführung	56
Heben des Staplers	57
Abschleppen und Transport eines defekten Staplers	58
Vorübergehende Stilllegung des Staplers	58
Wiederinbetriebnahme	58
Wiederverwertung/	
Entsorgung	59
Entsorgung der Batterie	59
Entsorgung des Staplers	59

Einführung

Beschreibung des Staplers

Bei dem Stapler handelt es sich um einen batteriebetriebenen Stützarmstapler mit Deichsel für Mitgängerbetrieb.

Modellbezeichnung, Seriennummer, Tragfähigkeit, Gewicht und Batteriedaten entnehmen Sie bitte dem Typenschild. Es dürfen nur Staplerbatterien, sog. Traktionsbatterien, verwendet werden.

Garantie

Jeder ab Werk gelieferte Stapler unterliegt der Produkthaftung laut gesonderter Spezifikation. Die Garantie gilt unter der Voraussetzung, dass Wartung und Instandhaltung gemäß den Empfehlungen von BT durch von BT autorisierte Mitarbeiter und unter Verwendung der von BT empfohlenen Ersatzteile durchgeführt werden.

Bestimmungsgemäße Verwendung

Der Stapler wurde für den Umschlag von Waren in witterungsgeschützter Umgebung entwickelt. Für den Einsatz im Kühl- und Gefrierhausbereich muss der Stapler über eine entsprechende Ausstattung verfügen. Diesbezügliche Hinweise finden Sie in einem gesonderten Kapitel.

Für die Bedienung des Staplers müssen Sie eine Fahrerausbildung für diesen speziellen Staplertyp absolviert haben. Unter Umständen brauchen Sie auch eine Genehmigung, um den Stapler innerhalb des Betriebsgeländes zu fahren.

Nicht bestimmungsgemäße Verwendung

Es ist nicht gestattet, den Stapler für die folgenden Anwendungen zu benutzen, wenn er hierfür nicht besonders ausgerüstet ist:

- In Bereichen mit Feuer- und Explosionsgefahr durch staub- oder gashaltige Luft. (Falls der Stapler sich hierfür eignet, finden Sie besondere Hinweise im Anhang.)
- In korrosiver Umgebung.
- Als Zugfahrzeug für Anhänger oder andere Stapler.
- Zum Befördern oder Heben von Personen.
- Für das Fahren auf unebenen Böden oder Böden mit unzureichender Tragfähigkeit. Für Gewicht und Radlast siehe Typenschild und technische Daten am Ende der Bedienungsanleitung.
- Wenn der Stapler Schäden oder Mängel aufweist, die die Sicherheit oder einen sicheren Einsatz beeinträchtigen. Ebenfalls nicht, wenn der Stapler ohne Genehmigung von BT instandgesetzt, umgebaut oder eingestellt wurde.

Sicherheitshinweise

Die Bedienungsanleitung enthält Warnungen und Hinweise zur Vermeidung von Unfällen und Beinaheunfällen. Halten Sie sich strikt an diese Anweisungen. Die folgenden drei abgestuften Warnhinweise sowie die entsprechenden Symbole kommen in der Anleitung vor:



GEFAHR!

Es besteht Unfallgefahr, eventuell mit Todesfolge, schweren Verletzungen oder hohen Materialschäden.



WARNUNG!

WARNUNG! Es besteht Unfallgefahr, eventuell mit schweren Verletzungen oder Materialschäden

ACHTUNG:

Achtung! Es besteht Gefahr von Materialschäden bei Nichtbefolgung der Anweisungen.



RAUCHEN VERBOTEN

Wenn trotz Rauchverbot geraucht wird, kann sich u.U. ein schwerer Unfall ereignen.



KEIN OFFENES FEUER

Wenn offenes Feuer entzündet wird, obwohl dieses streng verboten ist, kann sich u.U. ein schwerer Unfall ereignen.



SCHUTZBRILLE

Wenn eine Schutzbrille vorgeschrieben ist, muß diese getragen werden, um Verletzungen zu vermeiden.

Sie sind außerdem verpflichtet, die vor Ort geltenden Sicherheitsbestimmungen zu kennen und zu befolgen. Sollten die Anweisungen in diesem Handbuch in irgendeinem Punkt von den o.g. Bestimmungen abweichen, gelten die Vorschriften vor Ort.

Sichere Bedienung

- Kontrollieren Sie, dass die Sicherheitsausrüstung, alle Schutzvorrichtungen und Sicherheitsschalter einwandfrei funktionieren, bevor Sie den Stapler in Betrieb nehmen. Die Sicherheitsausrüstung darf nicht außer Funktion gesetzt oder entfernt werden.
- Kontrollieren Sie, dass alle Warn- und Hinweisschilder gut lesbar sind. Prägen Sie sich die Bedeutung der Hinweis- und Typenschilder ein; siehe Kapitel *Warn- und Hinweisschilder*.
- Führen Sie die tägliche Überprüfung laut Tabelle im Kapitel *Arbeiten mit dem Stapler* durch. Führen Sie ebenfalls die regelmäßige Wartung entsprechend dem Schema im Kapitel *Wartung* durch.

Verantwortungsbereich des Fahrers

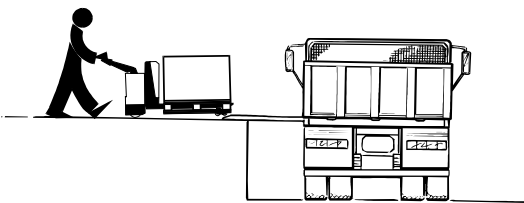
- Bevor Sie den Stapler in Betrieb nehmen, müssen Sie eine Ausbildung für diesen speziellen Staplertyp erfolgreich abgeschlossen haben. Ihre zuständige BT-Vertretung bietet geeignete Kurse an. Vergewissern Sie sich auch, dass Sie berechtigt sind, den Stapler am Ort zu fahren.
- Befolgen Sie die am Ort geltenden Sicherheitsbestimmungen und Anweisungen zur Sicherheitsausrüstung.
- Tragen Sie bei der Arbeit mit dem Stapler stets Sicherheitsschuhe.
- Alle Unfälle mit Personen- oder Materialschäden müssen dem Vorgesetzten gemeldet werden. Außerdem müssen alle Staplerfunktionen überprüft werden (siehe Kontrollpunkte), bevor der Stapler wieder in Betrieb genommen wird. Der Stapler darf nicht in Betrieb genommen werden, wenn er Schäden oder Mängel aufweist, die die Sicherheit oder seinen sicheren Einsatz beeinträchtigen. Alle Reparaturarbeiten müssen von speziell ausgebildeten Mitarbeitern durchgeführt werden.

Fahren und Fahrverhalten

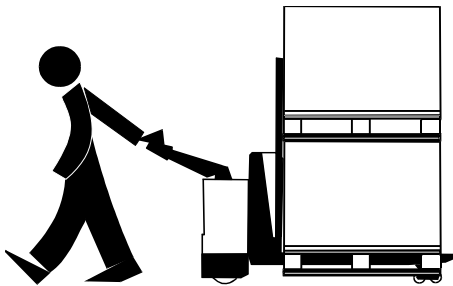
- Fahren Sie den Stapler niemals mit överschmierten Händen oder Schuhen. Tragen Sie weder lose Gegenstände noch Schmuck, wenn Sie mit dem Stapler arbeiten.
- Lassen Sie niemals jemand auf dem Stapler mitfahren.
- Fahren Sie den Stapler vorsichtig, vorausschauend und verantwortungsbewusst. Vermeiden Sie plötzliche Start- und Bremsmanöver sowie Kurvenfahrten mit hoher Geschwindigkeit.
- Fahren Sie den Stapler auf Gefällstrecken mit reduzierter Geschwindigkeit. Fahren Sie im Gefälle mit der Last in Bergrichtung. Fahren Sie Gefällstrecken gerade hinauf oder hinunter. Es ist nicht gestattet, den Stapler auf Gefällstrecken zu wenden.
- Senken Sie die Geschwindigkeit, wenn die Sicht behindert ist. Senken Sie ebenfalls die Geschwindigkeit auf glatten Böden, um zu verhindern, dass der Stapler ins Schleudern kommt oder umkippt.

Sichere Bedienung

- Achten Sie auf andere Mitarbeiter und Stapler sowie hervorstehende Teile von Regalen und Wänden. Rechnen Sie damit, dass Sie anhalten müssen!
- Halten Sie auf Ladekais und Ladebrücken stets sicheren Abstand zum Rand. Beachten Sie gekennzeichnete Gefahrenbereiche.
- Hupen Sie beim Überholen und um andere Mitarbeiter zu warnen.
- Beladenen Staplern an Kreuzungen und engen Durchgängen Vorfahrt gewähren.
- Bevor Sie den Stapler über eine Ladebrücke fahren, vergewissern Sie sich, daß diese sicher verankert ist und eine ausreichende Tragfähigkeit aufweist. Stapler langsam und vorsichtig über die Ladebrücke fahren. Sicherem Abstand zum Rand halten.



- Bevor Sie den Stapler auf ein anderes Fahrzeug fahren, vergewissern Sie sich, dass das betreffende Fahrzeug fest steht und die Bremse ordnungsgemäß angezogen ist.
- Bevor Sie den Stapler in einen Aufzug hineinfahren, vergewissern Sie sich, dass der Aufzug für die Gesamtbelastung (Gewicht des Staplers einschl. Last und Fahrer) zugelassen ist. Mit der Last zuerst in den Aufzug fahren. Andere Personen dürfen sich nicht im Aufzug aufhalten.



- Falls die Sicht behindert ist, fahren Sie mit der Last nach hinten oder lassen Sie sich von jemand einweisen..

Handhabung der Last

- Transportieren Sie nur Lasten, die die zulässige Tragfähigkeit des Staplers laut Typenschild nicht übersteigen; siehe Kapitel *Warn- und Hinweisschilder*. Länge und Breite der Gabel müssen Form und Abmessungen der Last entsprechen.
- Fahren Sie stets mit gehobenen Gabeln, wenn Sie eine Last aufnehmen oder abstellen wollen bzw. wenn Sie zwei Lasten transportieren, eine auf den Stützarmen, eine auf den Gabeln. Sicherem Abstand zu Personen im Arbeitsbereich des Staplers halten.
- Nur stabil und sicher angeordnete Lasten transportieren.
- Lange und hohe Lasten besonders vorsichtig transportieren. Ein Lastenschutz erhöht die Stabilität beim Transport hoher Lasten. Lastenschutz ist entsprechend der Höhe der zu transportierenden Last in unterschiedlichen Höhen erhältlich.

Abstellen des Staplers

- Falls vorhanden, Stapler stets auf besonders ausgewiesenen Plätzen abstellen.
- Stapler niemals auf:
 - schräger Fläche abstellen oder
 - so, dass er den übrigen Verkehr und andere Arbeiten behindert bzw. Notausgänge versperrt.

Handhabung der Batterien

- Batterie mit allen Anschlüssen vorsichtig handhaben. Anweisungen zum Wechseln und Aufladen der Batterie sorgfältig durchlesen und befolgen; siehe Kapitel *Batterie*.
- Bei allen Arbeiten an der Batterie Schutzbrille tragen.
- Es dürfen nur für Stapler zugelassene Batterien verwendet werden (Traktionsbatterien). Vergewissern Sie sich, dass das Gewicht der Batterie mit den Angaben im Typenschild übereinstimmt; siehe Kapitel *Warn- und Hinweisschilder*.
- Vergewissern Sie sich, daß die Batterie im Batterieraum sicher verankert ist.



Restrisiken

Obwohl der Stapler einschl. aller Einzelteile den geltenden Sicherheitsvorschriften entspricht, können selbst bei bestimmungsgemäßer Verwendung und trotz Ausführung der Arbeiten nach geltenden Normen und Vorschriften bestimmte Risiken beim Einsatz des Staplers nicht völlig ausgeschlossen werden. Solche Risiken sind möglicherweise:

- Rutschgefahr wegen Ölleckage oder verschütteten Schmierstoffen.
- Unachtsamkeit beispielsweise auf Ladekais, bei Sichtbehinderung oder in engen Räumen.
- Schlecht verankerte Ladebrücken oder Unterlagen mit unzureichender Tragfähigkeit.
- Rücksichtslose Fahrweise, wodurch der Stapler kippt.
- Herunterfallende Last infolge mangelhafter Verankerung oder Verpackung.
- Ungenügende Beachtung von Mitarbeitern und anderen Staplern in der näheren Umgebung. *Personen, die sich im Arbeitsbereich des Staplers aufhalten, müssen über eventuelle Risiken durch den Stapler informiert werden.*
- Nichtbeachtung von Sicherheitsvorschriften.

Wartung und Reparaturen

Für den Stapler sind regelmäßige Wartungsarbeiten laut *Wartungsschema* vorgeschrieben, siehe Kapitel *Wartung*, um Fehlfunktionen und Unfälle zu vermeiden. Wartungs-, Einstell- und Reparaturarbeiten dürfen nur von ausgebildeten und von BT autorisierten Mitarbeitern durchgeführt werden. Es dürfen nur von BT zugelassene Ersatzteile als Austauschteile eingebaut werden.

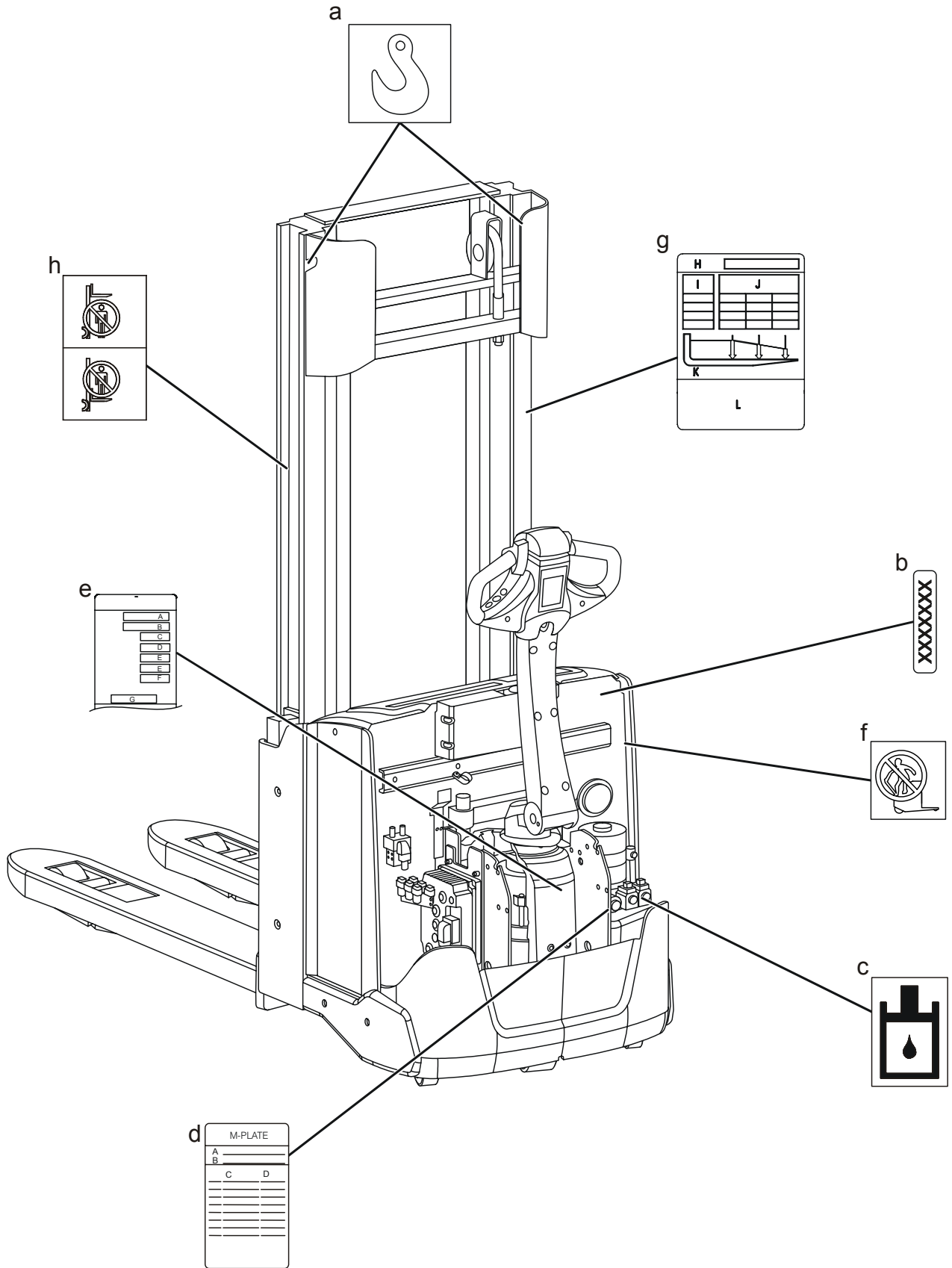
Eventuelle Änderungen oder Umbauten des Staplers müssen von BT im Voraus genehmigt werden.

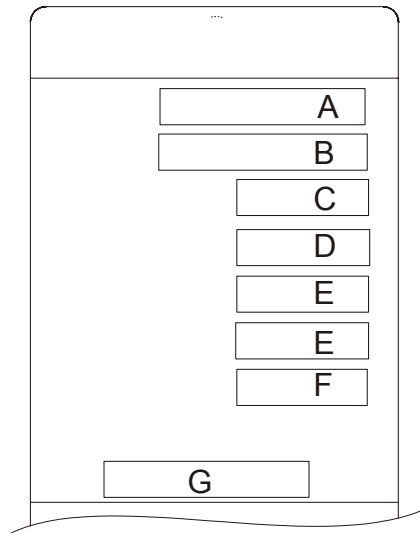
Warn- und Hinweisschilder

Informieren Sie sich genau über die Bedeutung der Schilder, bevor Sie den Stapler in Betrieb nehmen. Die Abbildung zeigt die Anordnung der Schilder

- a: Anschlagpunkte Heben
- b: Seriennummer
- c: Auffüllstutzen Hydrauliköl
- d: Umbauschild (kunden- oder anwendungsspez. Stapler)
- e: Typenschild
- f: Das Befördern von Passagieren ist untersagt.
- g: Tragfähigkeitsschild
- h: Nicht unter gehobener Last treten/Stehe nicht auf den Gabeln

Warn- und Hinweisschilder





Wie ein Typenschild zu lesen ist

A: Typ - Staplermodell

B: Nr – Die spezifische Seriennummer für Ihren Stapler

C1: Nennt Tragfähigkeit - max. zulässige Last auf der Gabel

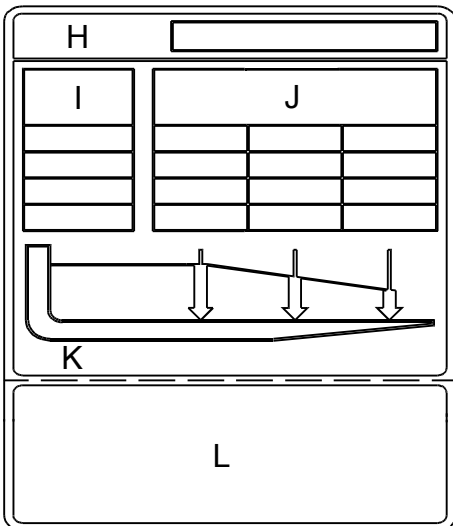
C2: Tragfähigkeit Stützarme - max. zulässige Last auf den Stützarmen

D: Gewicht ohne Batterie

E: Batteriegewicht – min. und max. zulässiges Batteriegewicht. Die Bremswirkung kann beeinträchtigt werden. Stapler kann instabil werden und somit den Verkehr gefährden, wenn das Batteriegewicht nicht innerhalb des angegebenen Bereichs liegt.

F: Batteriespannung

G: Batterietyp (nur ASME)



Angaben auf dem Betriebsdatenetikett

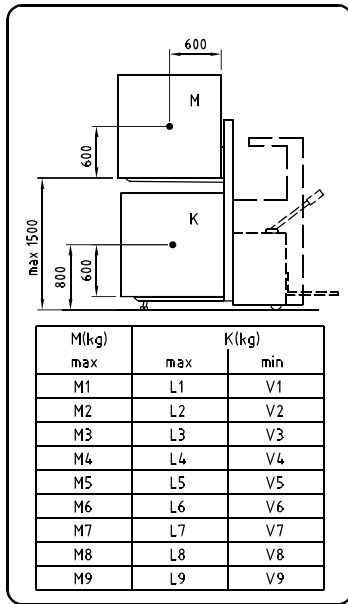
H: Nr - Eindeutige Seriennummer des Staplers

I: Hubhöhe - Die maximale Hubhöhe des Staplers

J: Zulässige Last - Zulässige Höchstlast für den jeweiligen Abstand zum Lastenschwerpunkt

K: Lastenschwerpunkt - Abstand vom Gabelende bis zum Lastenschwerpunkt

L: Informationstext - Der Stapler darf nur mit abgesenkter Gabel bewegt werden (ausgenommen Stapelvorgänge)



Wie ein Tragfähigkeitsschild für die Aufnahme von Doppelpaletten zu lesen ist

- M1 - M9: Maximal zulässige Last auf der Gabel
- L1 - L9: Maximal zulässige Last auf den Stützarmen
- V1 - V9: Zulässige Mindestlast auf den Stützarmen

M-PLATE	
A	_____
B	_____
	C D
_____	_____
_____	_____
_____	_____
_____	_____
_____	_____
_____	_____
_____	_____
_____	_____

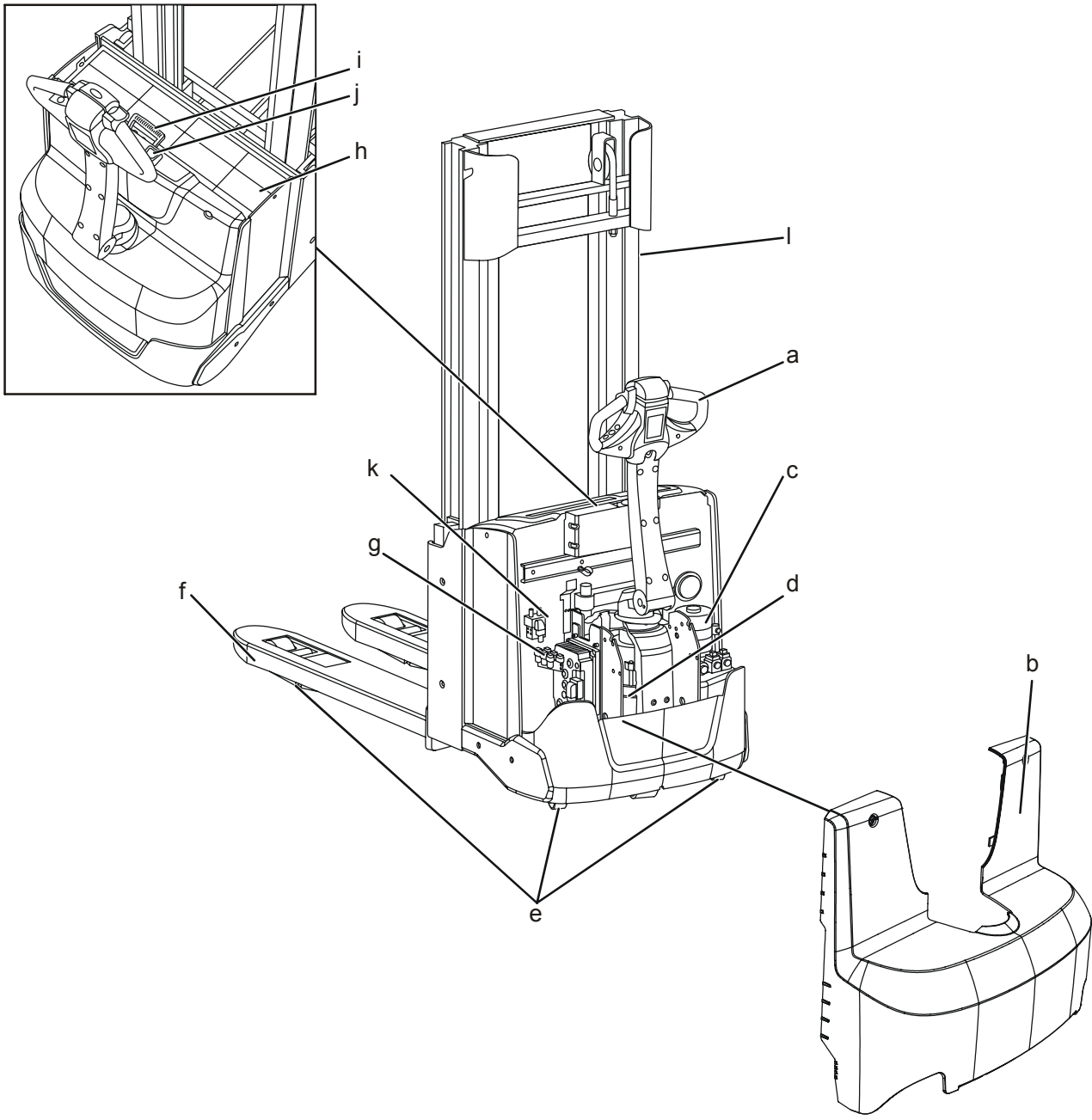
Wie ein Umbauschild zu lesen ist (M-plate)

- A: Staplermodell
- B: Die spezifische Seriennummer für Ihren Stapler/Baujahr
- C: Umbaunummer
- D: Datum des Umbaus

Hauptkomponenten

- a: Deichsel
- b: Abdeckung
- c: Hydraulikanlage
- d: Antriebsaggregat mit Bremse
- e: Stützräder
- f: Gabelwagen
- g: Elektroschalttafel
- h: Batterie
- i: Batteriestecker
- j: Notausschalter
- k: Sicherungen
- l: Hubgerüst

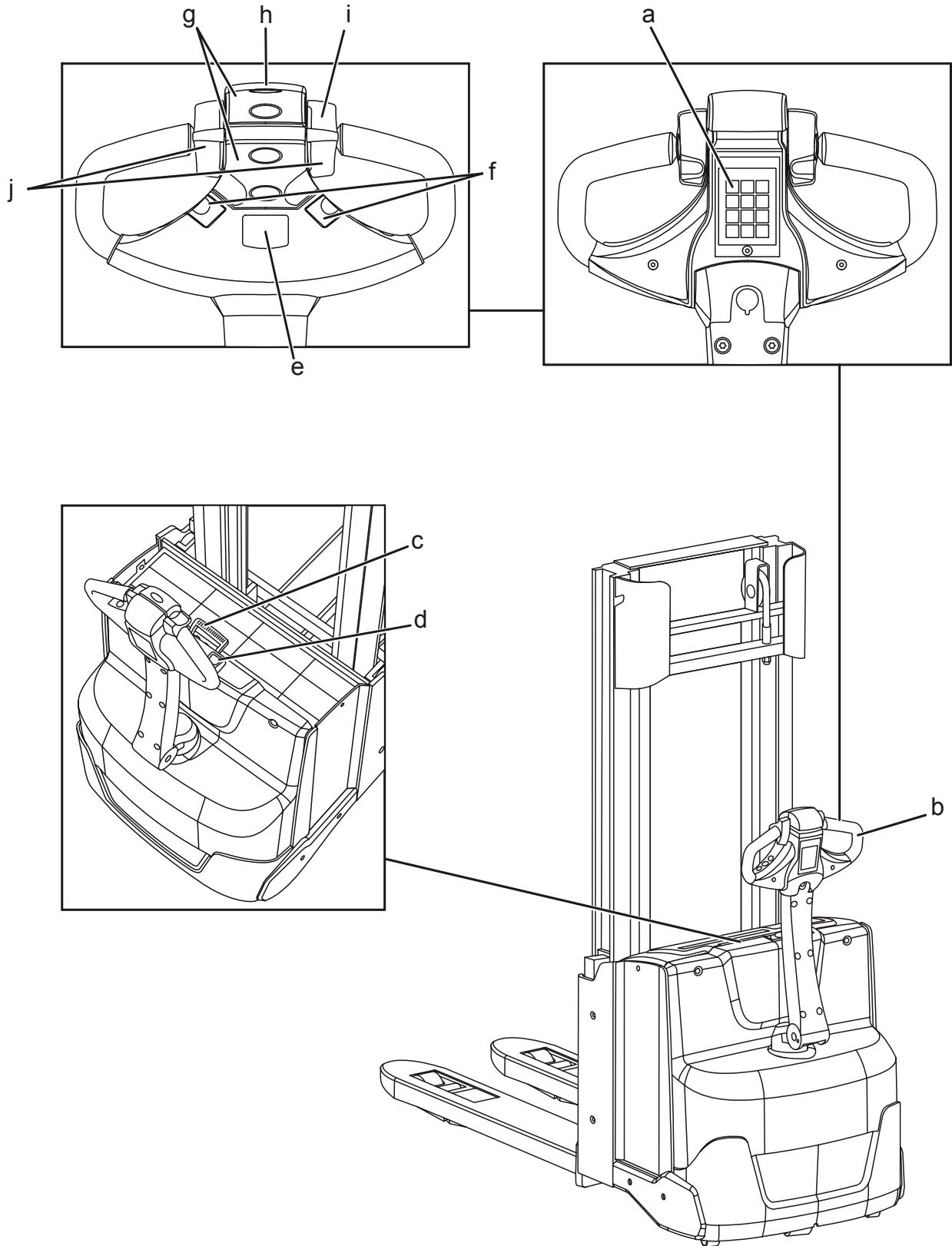
Hauptkomponenten



Schalter und Bedienelemente

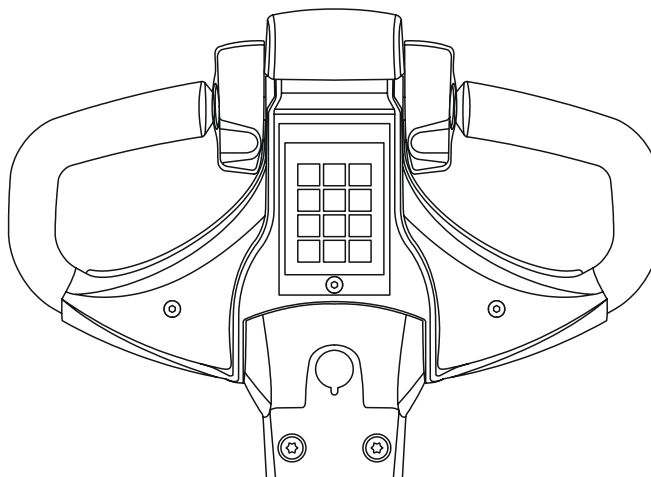
- a: Tastatur/Identifikationseinheit, siehe Kapitel Zubehör)
- b: Deichsel und Bremsschalter
- c: Batteriestecker
- d: Notausschalter
- e: Display
- f: Hupe
- g: Bedienung der Gabeln und der Stützarme
- h: Sicherheitsrücklaufschalter
- i: Fahrtrichtungsschalter und Geschwindigkeitsregler
- j: Click-2-Creep, Fahren

Schalter und Bedienelemente



Tastatur

Das Tastenfeld wird zum Starten und Stoppen sowie zum Programmieren des Staplers verwendet. Jeder Fahrer kann einen persönlichen Code und persönliche Staplereinstellungen erhalten. Nähere Informationen siehe Abschnitt *Anzeigen und Programmieren*.



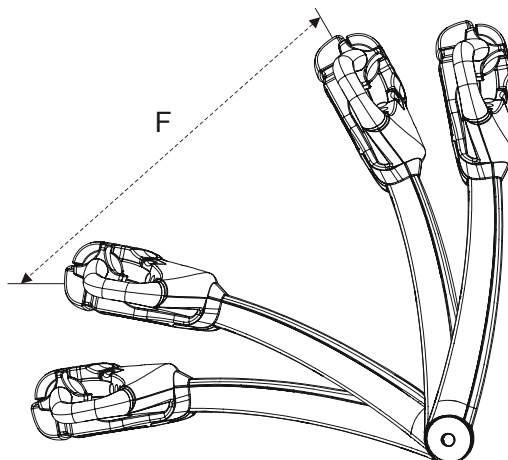
- Starten Sie den Stapler, indem Sie Ihren PIN-Code eingeben und danach **I** drücken. Wenn Sie den falschen PIN-Code eingeben, leuchtet eine rote LED.
- Drücken Sie auf **0**, um den Hubwagen auszuschalten.

Die vier zuletzt getippten Ziffern stellen den PIN-Code dar. Das heißt, falls Sie sich während der Eingabe vertippen, müssen Sie den gesamten PIN-Code neu eingeben.

Deichsel und Bremsschalter

Der Stapler wird vom Fahrer im Gehen bedient.

- Fahren Sie den Stapler mit der Deichsel in Mittelstellung, F.



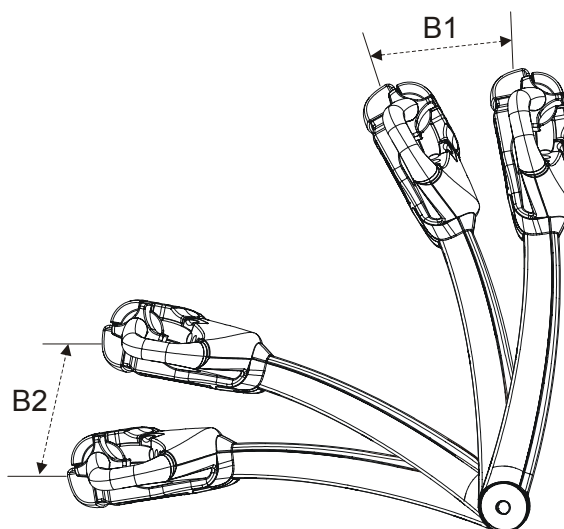
Die Bremse wird in zwei Stellungen angezogen, B1 und B2:

Feststellbremse (B1):

Deichsel loslassen, wenn Sie den Stapler abstellen wollen;
Deichsel kehrt automatisch in Stellung B1 zurück.

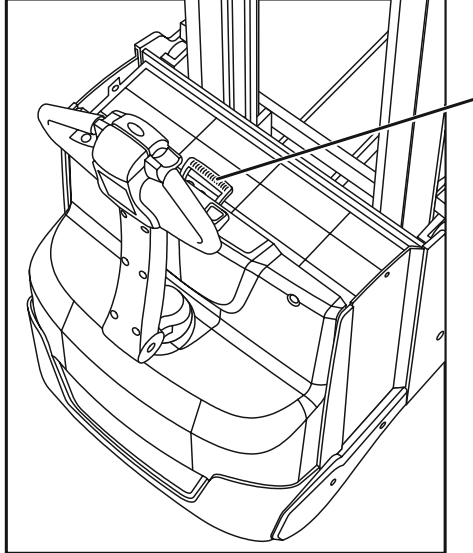
Betriebsbremse (B2):

Sie bremsen den Stapler, indem Sie die Deichsel nach unten drücken.



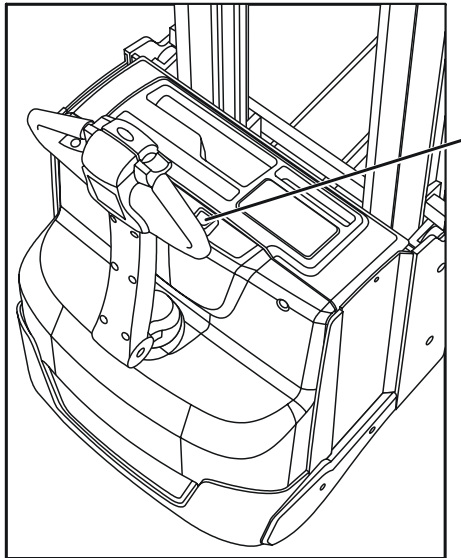
Batteriestecker

Beim Laden der Batterie muss der Batteriestecker herausgezogen und an das Ladegerät angeschlossen werden. Nach dem Laden wird der Batteriestecker wieder an den Stapler angeschlossen.



- Ziehen Sie den Batteriestecker heraus, um die Stromversorgung zu unterbrechen:
 - Wenn die Batterie aufgeladen wird
 - Im Falle eines Unfalls
 - In Verbindung mit Schweißarbeiten
 - Einlagerung von mehr als drei Tagen

Notausschalter



- Drücken Sie den Not-Stop-Knopf, um den Strom abzuschalten und den Stapler anzuhalten.
- Um den Not-Stop-Knopf zurückzusetzen, ziehen Sie ihn nach oben.

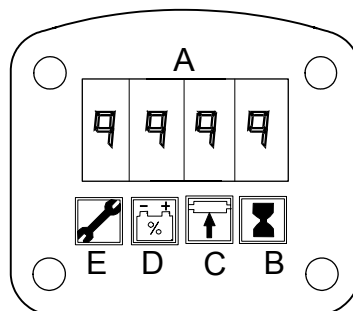
Nach Aktivierung des Notausschalters muss der Stapler erneut gestartet werden.

Display

Das Display zeigt Batteriekapazität, Betriebsstunden und eventuelle Fehlercodes an. Außerdem wird das Display genutzt, um Fahrerparameter zu ändern.

Jedes Mal, wenn Sie den Stapler einschalten, erscheint einige Sekunden lang die Betriebsstundenzahl im numerischen Feld. Gleichzeitig leuchtet die Betriebsstundenanzeige auf. Nachdem diese erloschen ist, wird im numerischen Feld dauerhaft die Batteriekapazität angezeigt, während gleichzeitig die Batterieanzeige leuchtet.

Bei einem evtl. Fehler blinkt die Fehleranzeige; gleichzeitig erscheint ein Fehlercode im numerischen Feld.



Numerisches Feld (A)

Dieses Feld zeigt normalerweise die Batteriekapazität in % an, kann aber auch Fehlercodes und Parameter anzeigen.

Betriebsstundenanzeige (B)

Wenn dieses Symbol leuchtet, erscheint die aktuelle Betriebsstundenanzeige im numerischen Feld. Die Betriebsstundenzahl gibt die Betriebsdauer des Antriebs- oder Hydraulikmotors an und wird in Stunden gemessen.

Parameterkontrolle (C)

Die Betriebsstundenzahl gibt die Betriebsdauer des Antriebs- oder Hydraulikmotors an und wird in Stunden gemessen.

Batterieanzeige (D)

Wenn dieses Symbol leuchtet, wird die Batteriekapazität in % im numerischen Feld angezeigt:

100 % = maximale Batteriekapazität

0 % = Batterie entladen.

Zeigt das Feld 10 % Kapazität an, beginnt das Symbol zu blinken.

- Laden Sie die Batterie, wenn dieses Symbol blinkt, um die Batterie zu schonen.

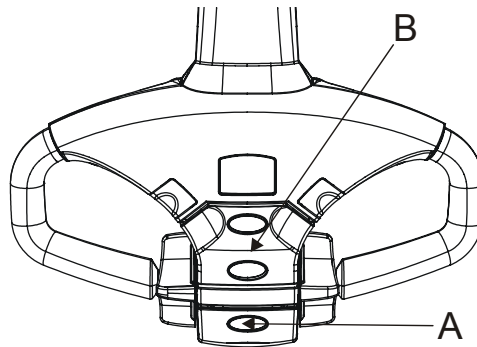
Sollten Sie den Stapler weiterfahren, ohne die Batterie zu laden, wird die Hubfunktion ausgeschaltet, wenn das Feld 0 % Kapazität anzeigt. Der Stapler ist weiterhin fahrbereit, damit er zur Ladestation gefahren werden kann.

Fehleranzeige (E)

Wenn dieses Symbol blinkt, erscheint ein Fehlercode im numerischen Feld. Bedeutung des Codes siehe unter *Fehlercodes*.

Bedienung der Gabeln und der Stützarme

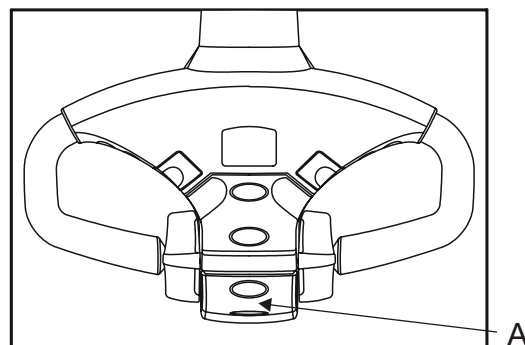
Der Stapler kann entweder mit einer digitalen Steuereinheit zur Bedienung der Gabeln oder mit einer intelligenten Analogsteuerung namens Sensi-lift ausgestattet sein.



- Drücken Sie Knopf A, um die Gabeln zu heben und zu senken.
- Drücken Sie Knopf B, um die Stützarme zu heben und zu senken.
- **Hinweis:** Die Gabeln und die Stützarme können nicht abgesenkt werden, wenn der Stapler abgeschaltet ist.

Click-2-creep, Heben und Senken

Wenn der Stapler nicht mit Sensi-lift ausgestattet ist, kann Click-2-creep dazu benutzt werden, die Hub- und Senkgeschwindigkeit zu verringern.



- Lassen Sie den Hebe/Senk-Kontrollknopf (A) kurz los, und drücken Sie ihn dann erneut.

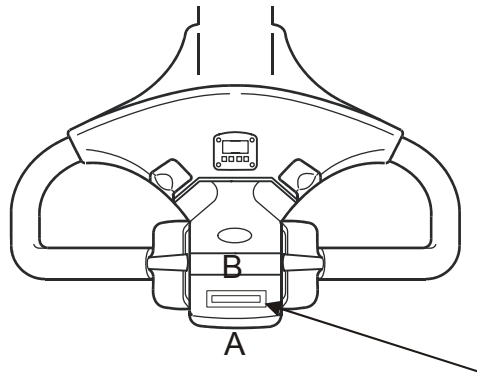
Die Hubgeschwindigkeit wurde dann bis zum Kriechmodus verringert.

- Lassen Sie den Hebe/Senk-Kontrollknopf (A) ein zweites Mal kurz los, und drücken Sie ihn dann erneut.

Die Hubgeschwindigkeit geht auf den voreingestellten Wert zurück.

Bedienung der Gabeln mit Sensi-Lift

Der Fahrer kann die Hub- und Senkbewegungen stufenlos mit millimetergenauer Präzision kontrollieren. Ein festes Drücken der Steuerung hat ein schnelleres Heben oder Absenken zur Folge.



- Heben Sie die Gabeln, indem Sie die Steuerung in Position A bringen.
- Senken Sie die Gabeln, indem Sie die Steuerung in Position B bringen.

Achtung: Die Gabel lässt sich bei ausgeschaltetem Stapler nicht absenken.

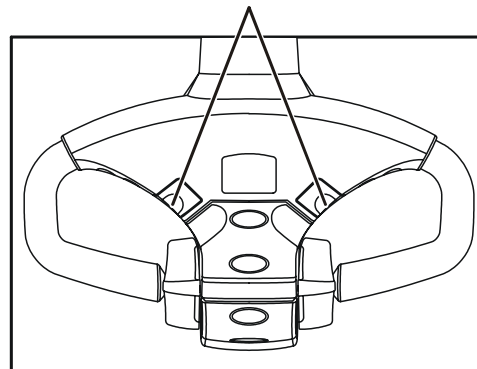
Automatisches Absenken der Stützfüße

- Halten Sie den Knopf gedrückt, um die Gabeln zu heben.

Die Gabeln halten an, wenn sie ihre freie Hubposition erreicht haben. Die Stützfüße senken sich automatisch, danach heben sich die Gabeln weiter an.

Hupe)

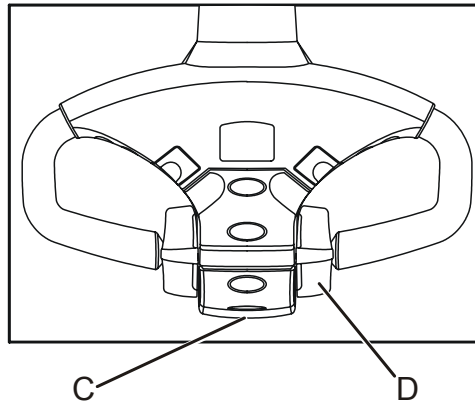
Die Hupe ertönt so lange, wie der Schalter betätigt wird.



Sicherheitsrücklaufschalter

Um Quetschverletzungen des Fahrers zu vermeiden, wechselt der Stapler die Fahrtrichtung in Richtung der Gabel, wenn Schalter (C) betätigt wird. Wenn Sie den Schalter loslassen, bleibt der Stapler stehen.

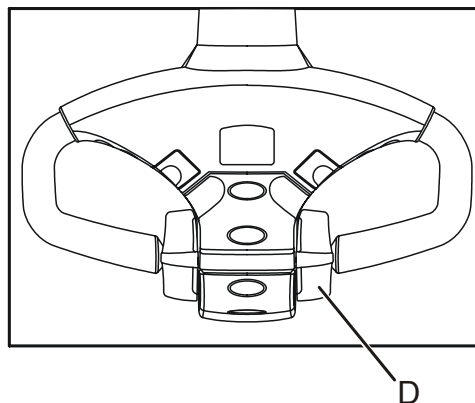
Wenn die "Click-2-creep"-Funktion des Staplers aktiv ist ("SLO" blinkt auf dem Display), hält der Stapler gänzlich an, wenn der Knopf (C) gedrückt wird.



- Bewegen Sie den Fahrtrichtungsschalter (D) in Nullstellung, um den Stapler wieder starten zu können.

Fahrtrichtungsschalter und Geschwindigkeitsregler

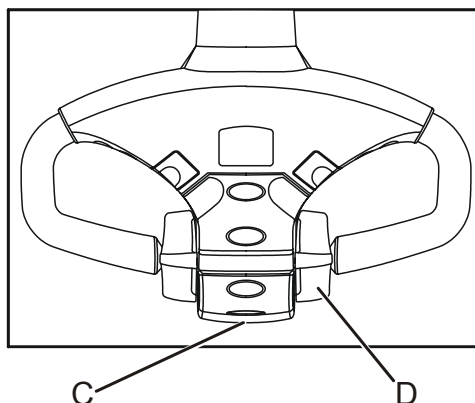
Die Bremse wird gelöst, sobald Schalter (D) betätigt wird.



- Wählen Sie die Fahrtrichtung, indem Sie Schalter (D) in die gewünschte Richtung bringen. Die Geschwindigkeit wird je nach Betätigung des Schalters reguliert.
- Die Geschwindigkeit wird automatisch reduziert, wenn Sie Schalter (D) loslassen und der Schalter in Nullstellung zurückkehrt.

Click-2-Creep, Fahren

Diese Funktion ermöglicht das Fahren im Kriechgang mit hoch- oder heruntergeklappter Deichsel.



- Klicken Sie bei hochgeklappter Deichsel (Bremsstellung) den Geschwindigkeitsregler (D) schnell zwei Mal, nach vorne oder nach hinten, um diese Funktion zu aktivieren. Gleichzeitig erscheint "SLO" im Display.
- Beenden Sie die Funktion, indem Sie den Geschwindigkeitsregler (D) erneut schnell zwei Mal anklicken oder indem Sie den Sicherheitsrücklaufschalter (C) betätigen. Außerdem wird die Funktion beendet, wenn sie nicht innerhalb von 10 Sekunden abgerufen wurde.

Anzeigen und Programmieren

Sie können sich das gerätespezifische Verzeichnis ansehen, es jedoch nicht neu programmieren. Der Fahrer hat aber die Möglichkeit, die fahrerspezifischen Parameter neu zu programmieren.

Diese Parameter finden Sie in der Tabelle unter *Parameter*. Wenn Sie weitere Auskünfte über Parameter, Warn- und Fehlercodes wünschen, wenden Sie sich bitte an Ihren Kundendienst-Techniker.

Anzeigen

- Geben Sie den PIN-Code ein oder halten Sie den ID-Schlüssel gegen die Identifizierungseinheit und halten Sie anschließend die Hupe gedrückt.
- Das Display zeigt dann folgendes an:
 - Betriebsstundenzahl und verbleibende Zeit bis zum nächsten Service (H)
 - Fehlercodes (E)
 - Parameter (P)
 - Hardware- und Software-Nummer (Pn)
 - Display-Test (d)
 - Aufzeichnungs-Log des Kollisionssensors (c)
 - Kalibrierung (CAL)
- Lassen Sie die Hupentaste los, wenn die gewünschte Anzeige erscheint.
- Drehen Sie den Geschwindigkeitsregler, um in den o.g. Funktionen von einer Position zur anderen zu wechseln.

Programmieren

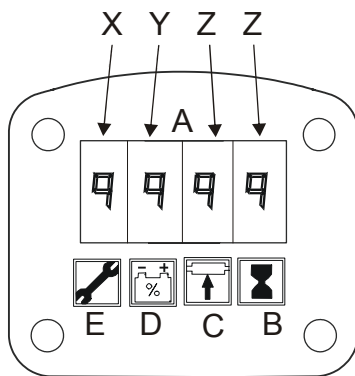
Die fahrerspezifischen Parameter programmieren Sie wie folgt um:

1. Geben Sie den PIN-Code ein oder halten Sie den ID-Schlüssel gegen die Identifizierungseinheit und halten Sie anschließend die Hupe gedrückt.
2. Lassen Sie die Hupe los, wenn „P“ auf dem Display angezeigt wird.
Das Parameter-Symbol auf dem Display leuchtet.
3. Drehen Sie am Geschwindigkeitsregler, um den gewünschten Parameter zu suchen. Lassen Sie den Regler los, sobald das Display die ordnungsgemäße Parameternummer anzeigt.
4. Drücken Sie die Hupe erneut, um den Wert zu ändern.
Das auf dem Display angezeigte Parameter-Symbol beginnt zu blinken.
5. Ändern Sie den Wert durch Drehen des Geschwindigkeitsreglers.
6. Bestätigen Sie Ihre Eingabe durch erneutes Drücken der Hupe.
Das auf dem Display angezeigte Parameter-Symbol hört zu blinken auf und leuchtet kontinuierlich.
7. Schließen Sie die Programmierung ab, indem Sie „O“ (rote Taste) auf der Tastatur oder der ID-Einheit drücken.
8. Beim Neustart des Staplers nach Umprogrammierung braucht es ungefähr 5 Sekunden, bis der Stapler betriebsbereit ist.

Parameter

Nr.	Parametertyp	Einheit	Min./ Max.	Profil 1/ Höchst- leistung	Profil 2/ Eco	Profil 3/ Maximum	Anmerkungen
4	Beschleunigung	%	10 - 100	70	50	100	In 5er-Schritten
5	Automatische Geschwindigkeits- beschränkung	%	10 - 100	90	90	100	Bremskraft bei Rück- stellung des Geschwindigkeitsreg- lers in die Neutralstel- lung In 5er-Schritten
6	Maximale Geschwindigkeit	%	30 - 100	90	80	100	In 5er-Schritten
7	Kriechgang	%	30 - 100	50	50	50	Drücken Sie die Taste für eine kurzfristige Geschwindigkeitsre- duktion. Beim erneu- ten Drücken der Taste wird die Geschwindigkeit auf den unter Parameter 6 eingestellten Wert zurückgestellt. Das Display schaltet sich zwischen der Anzeige des Batterie- Ladestatus und "SLO" ("slow" für "Langsam") um. In 5er-Schritten

Fehlercodes



Wenn ein Fehler entstanden ist, erscheint ein Fehlercode im numerischen Feld (A). Gleichzeitig leuchtet Symbol (E) auf.

Der Fehlercode hat das Format X:YZZ, wobei X die betroffene Funktion, Y die Schwere des Fehlers und ZZ die Art des Fehlers anzeigt.

X: Vom Fehler betroffene Funktion oder betroffenes Stapler-Bauteil Siehe Tabelle

Y: Grad Je nach Schwere des Fehlers reagiert der Stapler unterschiedlich. Siehe Tabelle ZZ: Art des Fehlers.

- Schalten Sie den Stapler aus und versuchen Sie, ihn erneut zu starten. Falls dies nicht gelingt, rufen Sie Ihren Kundendiensttechniker, damit er den Fehler behebt.



WARNUNG!

Sicherheit des Staplers ist u.U. gefährdet, wenn Fehlercode nicht beachtet wird.

Rufen Sie stets den Kundendiensttechniker, sobald ein Fehlercode angezeigt wird.

Stapler erst wieder in Betrieb nehmen, wenn der Fehler behoben ist.

Code-Gruppe (X)	Funktionsbeschreibung
1	Nicht verwendet
2	Hauptsystem
3	Traktionssystem
4	Hydraulikanlage
5 - 7	Nicht verwendet
8	Optionen

Grad (Y)	Beschreibung	Auswirkung auf den Stapler
0	Warnung	Achtung. Dies ist grundsätzlich ein Informationscode, der Auskunft darüber gibt, ob bestimmte Staplerfunktionen eingeschränkt sind oder nicht funktionieren.
1	Warnung	Die Staplerfunktion ist möglicherweise auf eingeschränkten Betrieb eingestellt.
2	Fehler	Die Hydraulikfunktionen sind deaktiviert.
4	Kritischer Fehler	Der Stapler hält an und schaltet sich nach 3 Sekunden ab.
5	Kritischer Fehler	Der Stapler hält an und schaltet sich nach 3 Sekunden ab.

Fehlercode-Verzeichnis

Die Tabelle unten enthält eine begrenzte Anzahl der Fehlercodes zusammen mit Abhilfemaßnahmen. Sollte ein anderer Fehlercode angezeigt werden, wenden Sie sich bitte an einen Servicetechniker

Code-Nr.	Fehlerart	Maßnahme
2.001	Der Notstopp-Schalter wurde aktiviert.	Der Stapler stoppt.
2.003	Service ist erforderlich	Eine Meldung mit der Ursache wird angezeigt.
3.001	Beim Einschalten der Stromversorgung befand sich der Geschwindigkeitsregler nicht in der Neutralstellung.	Mit dem Stapler kann nicht gefahren werden
3.002	Die Motor-Steuertemperatur beträgt mehr als +85 °C.	Reduzierte Staplerleistung
3.003	Die Motortemperatur beträgt mehr als +150 °C.	Reduzierte Staplerleistung
3.080	Falsche Werte von den Temperatursensoren	Reduzierte Staplerleistung
3.081	Falsche Werte von den Temperatursensoren	Reduzierte Staplerleistung
3.521	Niedrige Motorspannung	Hubwagen bleibt stehen
3.522	Hohe Motorspannung	Hubwagen bleibt stehen
4.001	Beim Start befindet sich der Hub-/Absenken-Regler nicht in der Neutralstellung.	Deaktivierte Hub-/Absenken-Funktion
8.010	Beim Starten des Staplers Kommunikationsprobleme mit dem integrierten Ladegerät.	Der Ladevorgang wird nicht gestartet.
8.011	Keine Kommunikation zwischen Griff und integriertem Ladegerät	Der Ladevorgang wird nicht gestartet.
8.014	Keine Kommunikation zwischen Griff und integriertem Ladegerät	Der Ladevorgang wird nicht gestartet.
8.020	Die Batterie ist nicht an das integrierte Ladegerät angeschlossen.	Der Ladevorgang wird nicht gestartet.
8.021	Niedrige Batteriespannung	Der Ladevorgang wird nicht gestartet.
8.022	Hohe Batteriespannung.	Der Ladevorgang wird nicht gestartet.
8.023	Niedrige Ladetemperatur	Der Ladevorgang wird nicht gestartet.
8.024	Hohe Ladetemperatur	Der Ladevorgang wird nicht gestartet.
8.027	Ernsthafter Fehler im integrierten Ladegerät	Der Ladevorgang wird nicht gestartet.
8.028	Ladezeit überschritten	Der Ladevorgang wird nicht gestartet.
8.029	Überladung über den zulässigen Ah-Wert hinaus	Der Ladevorgang wird nicht gestartet.

Schalter und Bedienelemente

Code-Nr.	Fehlerart	Maßnahme
8.030	Das Ladegerät ist zwar installiert, aber es wurde kein Parameter ausgewählt.	Der Ladevorgang wird nicht gestartet.
8.031	Falsche Parameter-Auswahl für die integrierte Batterie	Der Ladevorgang wird nicht gestartet.

Zubehör

Der Stapler kann auf Wunsch mit Sonderausstattungen verschiedener Art ausgestattet werden, um zusätzliche Funktionen zu ermöglichen bzw. um Ihre eigene Sicherheit beim Betrieb des Staplers zu erhöhen. Die Sonderausstattungen können miteinander kombiniert werden.

Identifikationseinheit

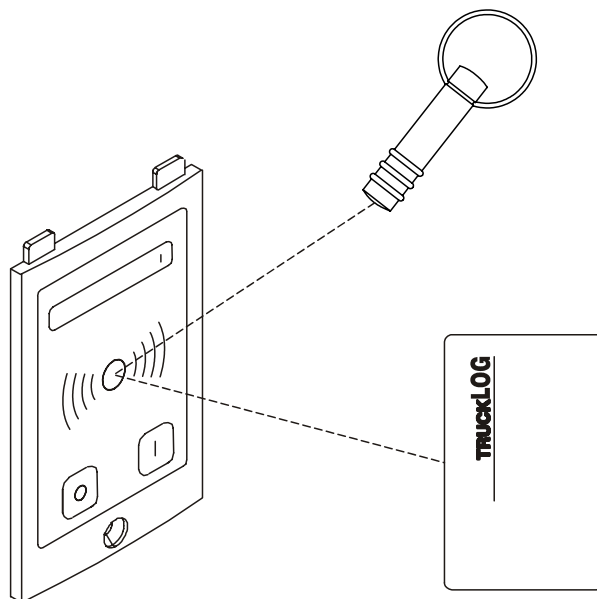
Zum Starten kann der Stapler mit einer ID-Einheit ausgerüstet werden. Zur serienmäßigen Ausstattung gehören zwei ID-Schlüssel. Smartcards sind als Option erhältlich.

- Den Stapler durch Betätigung der grünen Taste (I) starten, dann ID-Schlüssel/Smartcard nahe an das Lesegerät der ID-Einheit halten (siehe Abbildung). Die grüne LED leuchtet auf und der Stapler startet.

Wenn der Schlüssel bzw. die Smartcard nicht akzeptiert wird, leuchtet kurzzeitig eine rote LED auf; der Stapler lässt sich nicht starten. Wenden Sie sich an Ihren Vorgesetzten, um weitere Maßnahmen abzusprechen.

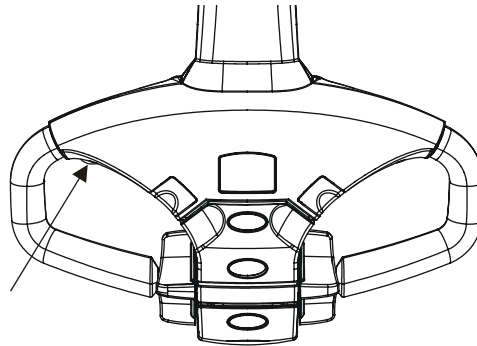
Achtung: Wenn Sie das Lesegerät nicht innerhalb von 5 s mit dem ID-Schlüssel bzw. der Smartcard aktiviert haben, muss der Vorgang wiederholt werden.

- Drücken Sie die rote Taste (O), um den Stapler auszuschalten. Die rote LED leuchtet kurzzeitig auf.



Kriechgang-Taste

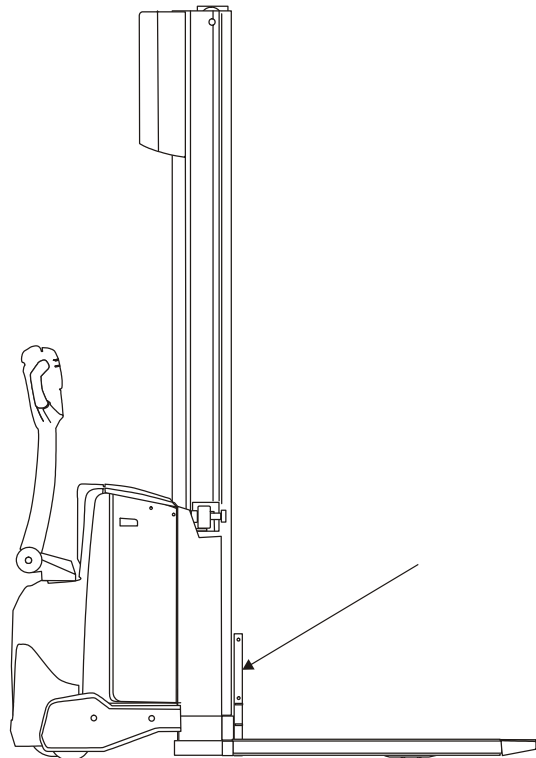
Diese Taste kann verwendet werden, um die Geschwindigkeit vorübergehend abzusenken.



- Drücken Sie die Taste, um die Geschwindigkeit vorübergehend zu verringern. Im Display erscheint "SLO". Die Geschwindigkeit wird mit Hilfe von Parameter 7 reguliert, siehe Tabelle im Kapitel "*Schalter und Bedienelemente*".

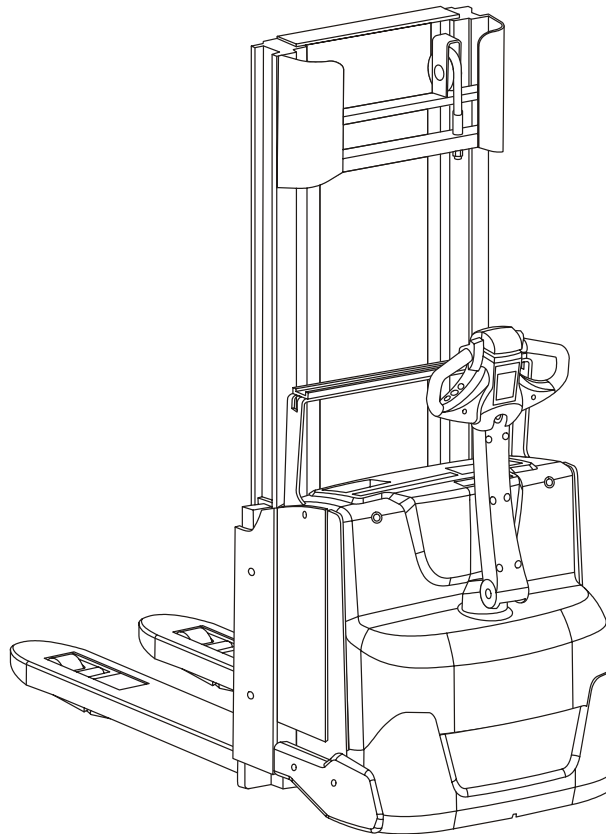
Beim nächsten Tastendruck kehrt die Geschwindigkeit zum eingestellten Standardwert zurück.

Lastenschutzgitter



Das Lastenschutzgitter verbessert die Stabilität beim Transport hoher Lasten.

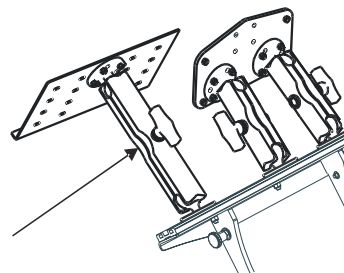
E-Halter inklusive Einbausatz



Ein integrierter E-Halter, der zur Montage eines PCs, einer Tastatur oder anderer elektronischer Geräte benutzt werden kann, die auf dem Stapler benötigt werden.

Der Montagebügel ist dafür ausgelegt, dass er für verschiedene Zusätze passt. Die Position des Bügels kann dahingehend angepasst werden, dass sie den vorliegenden Anforderungen entspricht.

- Zum Anpassen der Position muss der Griff gelöst werden. Griff hinterher so anziehen, dass er sich nicht eigenständig lösen kann.

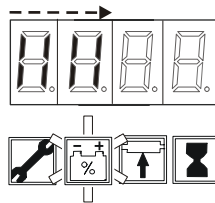


Integriertes Ladegerät

Das integrierte Ladegerät ist ab Werk für Typ und Größe der für den Stapler vorgesehenen Batterie eingestellt. Falls der Stapler ohne Batterie geliefert wird, müssen die Parameter vom Kunden gesetzt werden.

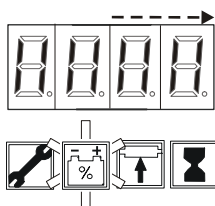
- Schalten Sie den Stapler vor Beginn des Ladevorgangs aus und trennen Sie alle anderen elektrischen Anschlüsse vom Stapler.
- Öffnen Sie den Batterieraum und schließen Sie den Ladegerät-Stecker an eine Wandsteckdose an, um mit dem Ladevorgang zu beginnen. Unterbrechen Sie den Ladevorgang während des Haupt- oder Ausgleichladens nicht.

Während des Stapler-Ladevorgangs wird dies auf dem Display angezeigt.



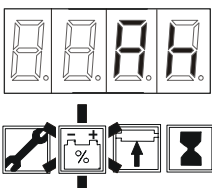
Hauptladen

Auf dem Display werden während des Ladens der Batterie von links nach rechts verlaufende blinkende Striche angezeigt. Zudem blinken das Batteriesymbol und die rote Taste (O).



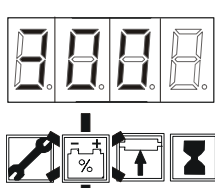
Ausgleichsladen

Die vier links auf dem Display angezeigten Striche leuchten kontinuierlich, während die rechts angezeigten Striche von links nach rechts verlaufend blinken, um den Fortschritt des Ladevorgangs anzuzeigen. Zudem blinken das Batteriesymbol und die rote Taste (O).



Ladevorgang abgeschlossen

Das Display wechselt zwischen der Anzeige des Kapazitätswertes und der verfügbaren Ah-Einheiten. Zudem leuchtet das Batteriesymbol kontinuierlich und die rote Taste (O) blinkt.



Trennen Sie den Stecker von der Wandsteckdose ab. Nun leuchtet die rote Taste kontinuierlich.

Der Stapler ist jetzt betriebsbereit.

Falls ein Fehler auftritt

Das Fehlersymbol leuchtet und der betreffende Fehlercode wird auf dem Display angezeigt. Siehe dazu das Fehlercode-Verzeichnis. Der Stapler kann mit der roten Taste (O) ausgeschaltet werden.

Achtung: Der Stapler kann nicht in Betrieb genommen werden, solange der Stecker am Netz angeschlossen ist.

Arbeiten mit dem Stapler

Kontrolle vor dem Einsatz

Um die Sicherheit zu gewährleisten, muss der Stapler täglich zu Beginn des Arbeitstages oder bei Schichtbeginn entsprechend den nachfolgenden Tabellen überprüft werden.

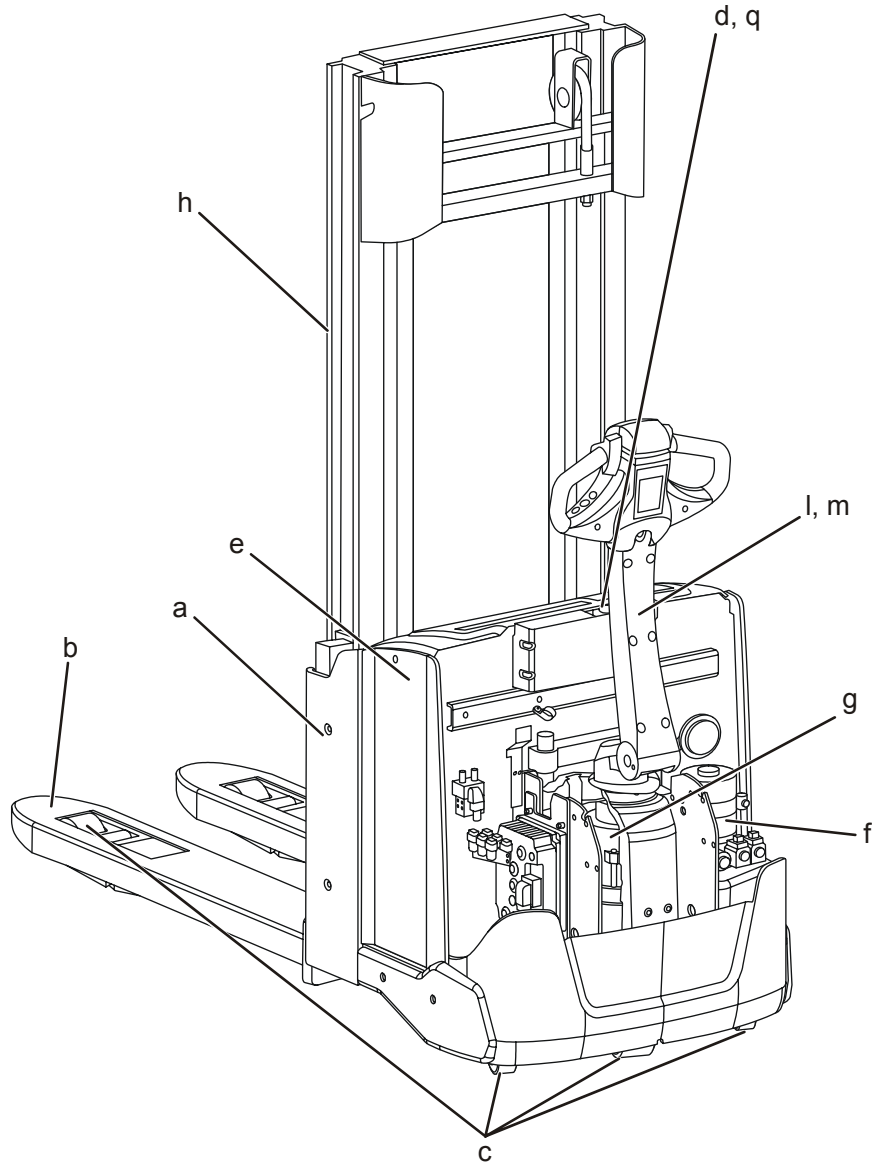
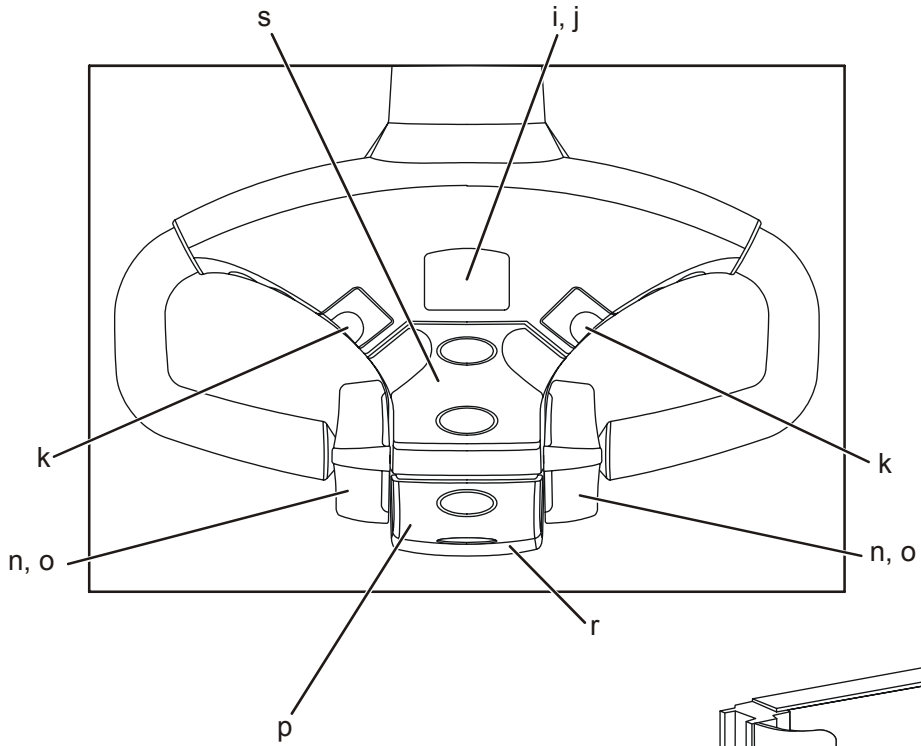
- Melden Sie Schäden und Mängel stets Ihrem Vorgesetzten.
- Benutzen Sie den Stapler erst, nachdem Schäden und Mängel vom Kundendiensttechniker behoben wurden.

Kontrollpunkt Vor dem Start		Maßnahme
a	Chassis	Auf evtl. Schäden überprüfen, Schmutz o.Ä.entfernen.
b	Gabelwagen	Auf evtl. Schäden überprüfen, Schmutz o.Ä.entfernen.
c	Räder	Auf evtl. Schäden überprüfen, Öl, Metallspäne o.Ä. entfernen.
d	Notausschalter	Notausschalter zurückstellen, falls gedrückt.
e	Batterie	Siehe Kapitel <i>Batterie</i> .
f	Hydrauliksystem	Kontrollieren, ob Ölflecke auf dem Boden sind. Bei Mängeln oder zum Auffüllen von Öl Kundendienst- techniker rufen.
g	Antriebsaggregat	Kontrollieren, ob Ölflecke auf dem Boden sind. Bei Mängeln oder zum Auffüllen von Öl Kundendiensttechniker rufen.
h	Hubgerüst	Auf evtl. Schäden überprüfen, Schmutz o.Ä.entfernen.

Arbeiten mit dem Stapler

Kontrollpunkt Nach dem Start		Maßnahme
i	Batterikapazität	Prüfen, ob die Batterieanzeige im Display ausreichende Kapazität angibt.
j	Betriebsstunden	Anhand der Betriebsstundenanzeige im Display prüfen, ob Wartung fällig ist. Wenn ja, Kundendiensttechniker mit Wartung lt. Tabelle im Kapitel <i>Wartung</i> beauftragen.
k	Hupe	Taste drücken, um Funktion zu prüfen.
l	Feststellbremse	Um die Funktion zu prüfen, Deichsel während der Fahrt loslassen und darauf achten, dass sie wieder in senkrechte Stellung zurückkehrt. Der Stapler muss dann stehen bleiben.
m	Betriebsbremse	Deichsel während der Fahrt nach unten drücken, um die Funktion zu prüfen.
n	Fahrtrichtungsschalter	Funktion prüfen, vorwärts/rückwärts.
o	Geschwindigkeitsregler	Prüfen, dass der Stapler sich bei Betätigung des Geschwindigkeitsreglers in Bewegung setzt.
p	Handhabung der Gabel	Handhabung der Gabel
q	Notausschalter	Notausschalter betätigen und kontrollieren, dass Stapler stehen bleibt.
r	Sicherheitsrücklaufschalter	Schalter betätigen und kontrollieren, dass Stapler die Fahrtrichtung in Gabelrichtung ändert.
s	Stützarm-Betrieb	Anheben und Absenken der Stützbeine

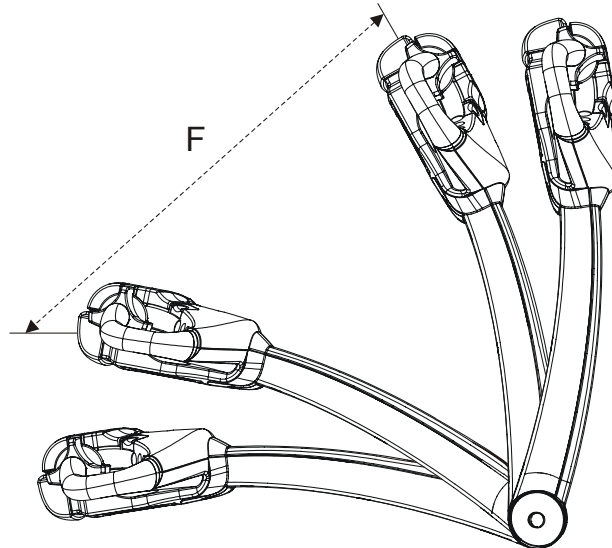
Arbeiten mit dem Stapler



Einsatz des Staplers

Fahren

1. Stapler starten.
2. Deichsel in Fahrstellung (F) bringen.



3. Gewünschte Fahrtrichtung wählen, Feststellbremse löst sich automatisch.
4. Mit geringer Betätigung des Geschwindigkeitsreglers sanft anfahren; dann auf gewünschte Geschwindigkeit beschleunigen.

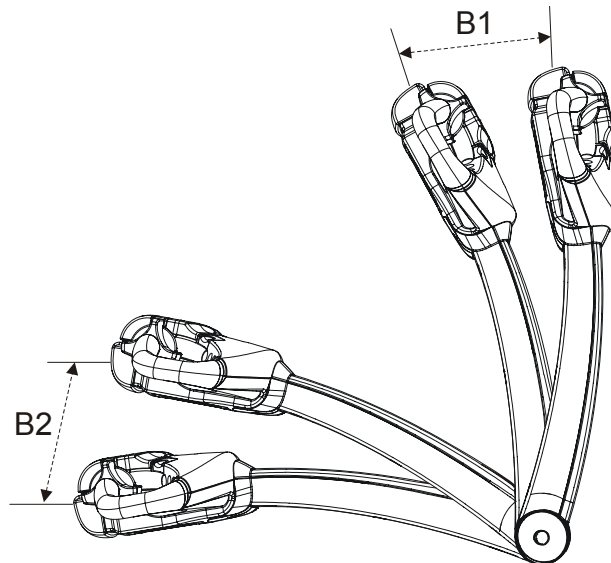


WARNUNG!

Fahren Sie stets vorsichtig, vorausschauend und verantwortungsbewusst, um Unfälle zu vermeiden.

Bremsen

- Wenn der Fahrer die Deichsel loslässt, geht diese automatisch wieder in die obere Position (B1) zurück, d.h. in Feststellbremsstellung.



Geschwindigkeitsbegrenzung

- Fahrtrichtungsschalter/Geschwindigkeitsregler in entgegengesetzte Fahrtrichtung drehen, um die Geschwindigkeit zu reduzieren

oder

- Fahrtrichtungsschalter/Geschwindigkeitsregler loslassen, damit er in Nullstellung zurückgeht.

Achtung: Um während der Fahrt abzubremsen, wird die Deichsel normalerweise in die untere Stellung (B2) gebracht.

Lenkung

- Sie lenken Ihren Stapler mit der Deichsel.



WARNUNG!

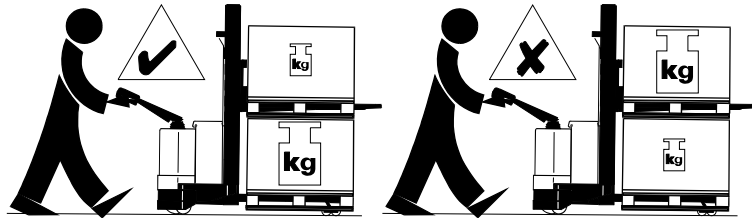
Sie können die Kontrolle über den Stapler verlieren, wenn Sie mit överschmierten Händen oder Schuhen fahren.

Wischen Sie stets Hände und Schuhe vor Fahrtbeginn ab.

Wenn der Stapler an einem Hindernis stecken bleibt, dürfen Sie nicht mehr Kraft aufwenden, als Sie normalerweise aufbringen, um den Stapler zu fahren. Versuchen Sie den Stapler Loszubegeben, indem Sie langsam vor- und zurückfahren und gleichzeitig vorsichtig die Deichsel drehen.

Handhabung der Last

- Transportieren Sie niemals Lasten, die die Nennt Tragfähigkeit des Staplers lt. Typenschild übersteigen.
- Beim Doppelhandling wird die schwerste Last stets auf den Stützarmen transportiert.



- Senken Sie beim Doppelhandling die Last auf den Gabeln möglichst dicht an die auf den Stützarmen aufgenommene Last ab.



- Achten Sie darauf, daß der Stapler bei der Beförderung hoher Lasten mit einem geeigneten Lastenschutzgitter versehen ist.
- Fahren Sie stets mit gesenkten Gabeln oder mit den Gabeln so weit nach unten, wie es die Last auf den Stützarmen zuläßt. Dies gilt jedoch nicht, wenn Sie eine Last aufnehmen oder abstellen wollen.

Aufnahme von Lasten

1. Bei der Aufnahme des Ladegutes, Geschwindigkeit senken und die Gabel vorsichtig unter das Ladegut schieben.
2. Gabel heben, damit die Last sich von der Unterlage löst. Fahren Sie den Stapler nicht, während Sie die Gabel heben.
3. Sanft anfahren; anschließend Geschwindigkeit erhöhen.

Abstellen von Lasten

1. Stapler anhalten.
2. Gabel senken.
3. Gabel langsam herausfahren.

ACHTUNG:

Die Last kann herunterfallen, wenn Sie den Stapler während des Hub- oder Senkvorgangs fahren.

Abstellen des Staplers

1. Stapler anhalten und Fahrrichtungsschalter in Nullstellung zurückschalten lassen.
2. Deichsel loslassen. Die Deichsel kehrt automatisch in die Feststellbremsstellung zurück, die Bremse wird angezogen.
3. Gabel ganz absenken.
4. Stapler ausschalten.



WARNUNG!

Unfallgefahr, wenn Unbefugte den Stapler fahren.

Batterie

Wartung der Batterie

- Warten Sie die Batterie stets vor dem Aufladen.



WARNUNG!

Die Batterieflüssigkeit enthält ätzende Säure. Säurespritzer auf der Haut müssen sofort entfernt werden. Mit Seife und viel Wasser abwaschen.

Wenn die Flüssigkeit mit den Augen in Kontakt kommt, Augen sofort mit Augendusche ausspülen und Arzt aufsuchen.



BEI ÜBERPRÜFUNG DER BATTERIE SCHUTZBRILLE UND SCHUTZHANDSCHUHE BENUTZEN!

- Flüssigkeitsstand prüfen und bei Bedarf destilliertes Wasser nachfüllen. Der Pegel soll 10 – 15 mm über den Zellplatten liegen. Wenden Sie sich an einen Kundendiensttechniker, wenn der Flüssigkeitsverbrauch in einer Zelle ungewöhnlich hoch ist.
- Ladestecker voneinander trennen.
- Batterie abwischen und abtrocknen.

Aufladen der Batterie



ALLGEMEINES VERBOT

Beim Aufladen von Batterien gilt absolutes Rauchverbot. Auch jede Art von offenem Feuer ist streng verboten.



GEFAHR!

Explosionsgefahr.

Während des Ladens bilden sich immer explosive Gase in der Batterie. Kurzschluss, offenes Feuer oder Funken in der Nähe der Batterie können eine Explosion verursachen.

- Sorgen Sie für gute Belüftung, insbesondere wenn die Batterie in einem geschlossenen Raum geladen wird.
- Benutzen Sie ein automatisches Ladegerät, das für das Aufladen von Staplerbatterien vorgesehen ist.

Das Ladegerät muß einen Mindestladestrom gemäß folgender Tabelle aufweisen.

Batterie (Ah)	Ladegerät (A)
160 - 320	30 - 40



BEI ÜBERPRÜFUNG DER BATTERIE SCHUTZBRILLE UND SCHUTZHANDSCHUHE BENUTZEN!

Vor dem Aufladen

1. Stapler auf vorgesehenen Ladeplatz abstellen.
2. Achten Sie auf ausreichende Belüftung oberhalb der Batterie.
3. Stapler ausschalten.
4. Batteriestecker trennen.
5. Kontrollieren Sie, daß das Ladegerät ausgeschaltet ist.
6. Ladegerät an den Ladestecker der Batterie anschließen.
7. Ladegerät einschalten.

Während des Aufladens

- Prüfen Sie nach etwa 10 Minuten, dass das Amperemessgerät auf dem Ladegerät normal ausschlägt und dass die Kontrolllampe leuchtet. Siehe auch Handbuch des Herstellers bezüglich Anweisungen zum Ladegerät.

Nach dem Aufladen

1. Kontrollieren Sie, daß der Ladeanzeiger den Ladezustand anzeigt und die evtl. vorhandene Kontrolllampe für Nachladung leuchtet.
2. Ladegerät ausschalten.
3. Ladestrom ausschalten, **BEVOR** der Ladestecker gezogen wird.
4. Stecker des Ladegerätes aus dem Ladeanschluß der Batterie herausnehmen.
5. Batterie-Trennvorrichtung wieder einsetzen.

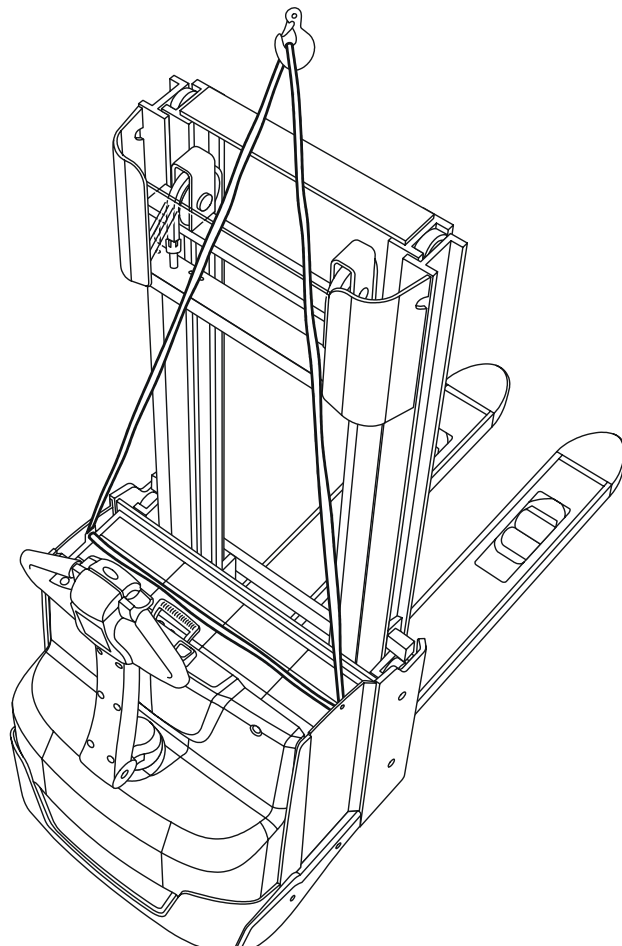
Wechsel der Batterie

- Tauschen Sie die Originalbatterie nur gegen eine Traktionsbatterie mit dem gleichen Gewicht aus. Das Batteriegewicht wirkt sich auf Stabilität und Bremsvermögen des Staplers aus. Informationen über das zulässige Mindestgewicht der Batterie finden Sie auf dem Typenschild des Staplers.

Achtung! Wenn der Stapler mit Lastenschutz ausgerüstet ist, muß dieser vor dem Batteriewechsel ausgebaut werden.

Batteriewechsel

1. Stapler ausschalten.
2. Öffnen Sie den Batterieraum.
3. Ziehen Sie den Batteriestecker ab.
4. Heben Sie die Batterie mit einer zulässigen Hebevorrichtung sowie einem angepassten Batteriejoch oder mit Hubösen an.



5. Verwenden Sie das Batteriejoch bzw. die Hubösen nach Abschluss des Ladevorgangs, um die Batterie wieder in den Batterieraum einzusetzen.
6. Schließen Sie den Batteriestecker an die Batterie an.
7. Schließen Sie den Batterieraum.

ACHTUNG:

Achten Sie darauf, dass die Kabel nicht eingeklemmt werden und einen Kurzschluss verursachen.

Wartung

- Sorgen Sie dafür, dass der Stapler laut Tabelle *Schema für Wartungsarbeiten* regelmäßig gewartet wird. Die Sicherheit, Leistungsfähigkeit und Lebensdauer des Staplers hängen vom Service und der durchgeführten Wartung ab.

Bei Wartungs- und Reparaturarbeiten nur von BT zugelassene Ersatzteile benutzen.

BT empfiehlt Ihnen, mit der nächstgelegenen BT-Vertretung einen Service- und Wartungsvertrag abzuschliessen, um die Wirtschaftlichkeit und Sicherheit Ihres Staplers sicherzustellen.

Nur für diesen Staplertyp ausgebildete Kundendiensttechniker dürfen Wartungs- und Reparaturarbeiten ausführen.

Wartungsarbeiten für den Fahrer

Der Fahrer kontrolliert den Stapler täglich anhand der Tabellen im Kapitel *Arbeiten mit dem Stapler*.

Wartungsarbeiten für den Kundendiensttechniker

Der Kundendiensttechniker führt Wartungsarbeiten anhand der Tabelle *Schema für Wartungsarbeiten* durch.

Reinigen und Waschen

Um die Lebensdauer des Staplers zu verlängern, soll der Stapler jede Woche gesäubert und gewaschen werden.

- Ziehen Sie vor der Wäsche den Batteriestecker aus.
- Waschen Sie Chassis, Gabel, Hubgerüst usw. Benutzen Sie bei Bedarf Kaltreiniger in geeigneter Konzentration.
- Lösen Schmutz mit lauwarmem Wasser abspülen.
- Nach dem Waschen Stapler laut *Schmierschema* im Kapitel *Wartung* schmieren.

Schema für Wartungsarbeiten

Die angegebenen Wartungsintervalle können je nach Anwendung variieren. Die Wartung ist nach folgender Tabelle durchzuführen, je nachdem, welches Intervall zuerst eintritt (Betriebsstunden/ Kalenderzeit).

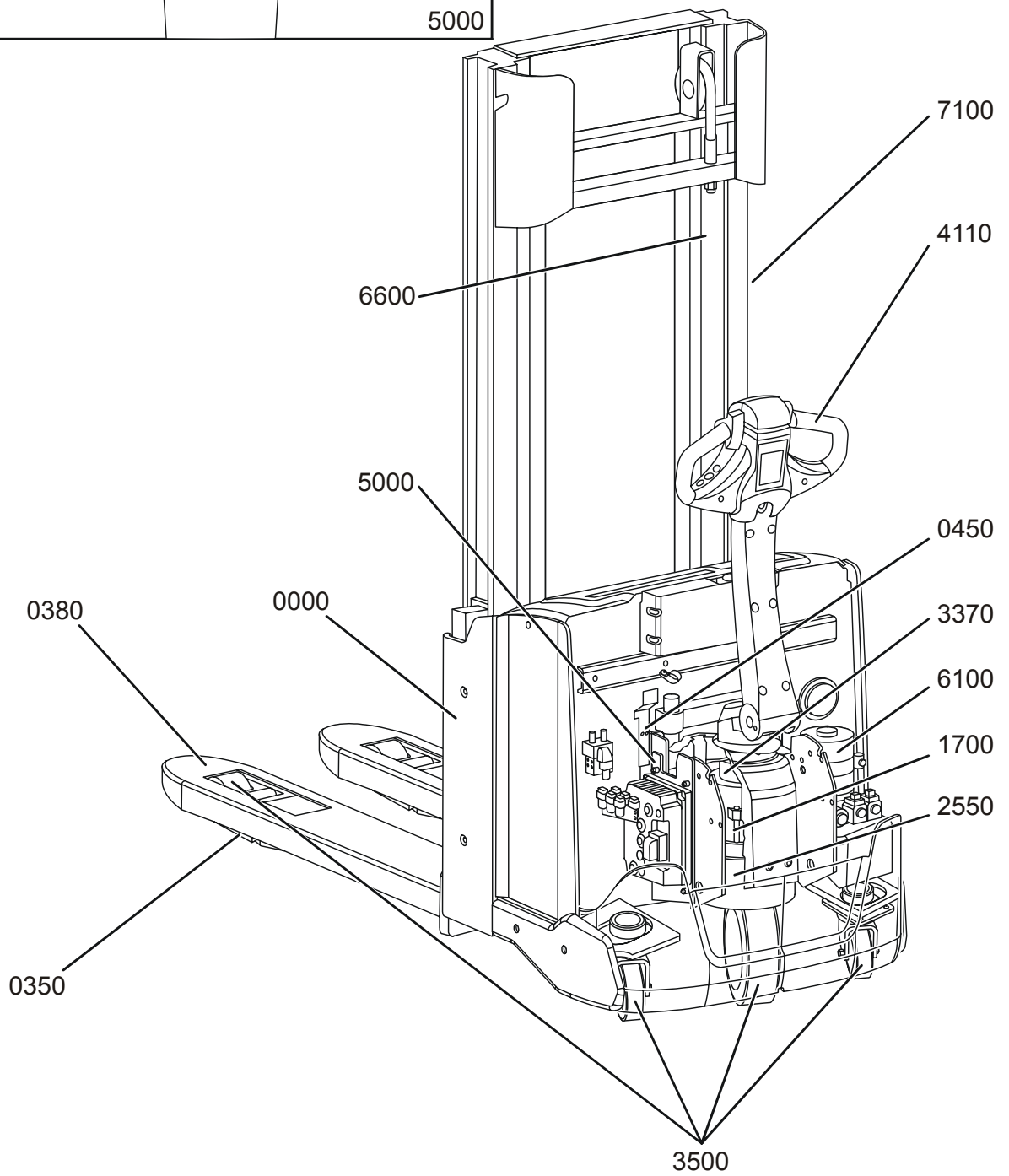
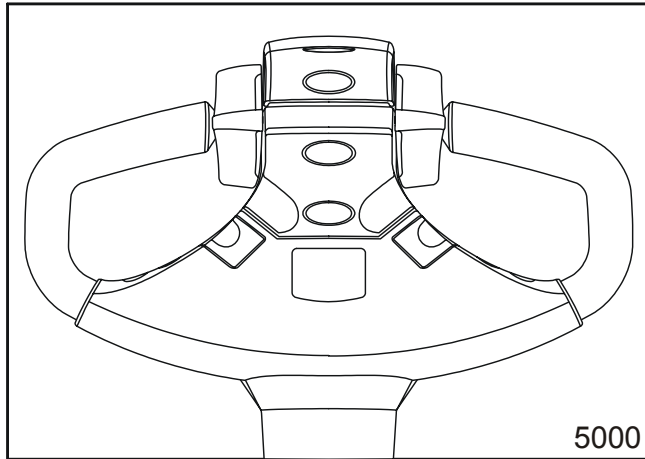
Posi- tions nr.	Durchzuführende Arbeiten	750 h/12 m
0000	Chassis	
0000.1	Überprüfen Sie die Befestigung sämtlicher Abdeckungen.	X
0000.2	Überprüfen Sie die Symbole und Aufkleber	X
0000.3	Überprüfen Sie, ob Risse und andere Schäden vorhanden sind	X
0000.4	Prüfen Sie den Zylinder der anhebbaren Stützarme auf korrekte Montage	X
0000.5	Prüfen Sie die Montageschrauben des Hubgerüsts	X
0000.6	Prüfen Sie die Motoraufhängung auf Risse und andere Schäden	X
0350	Stützarme	
0350.1	Überprüfen Sie, ob Risse und andere Schäden vorhanden sind	
0350.2	Prüfen Sie die Lager und Verbindungen (anhebbare Stützarme) auf Spiel	
0350.3	Prüfen Sie die Schubstange (anhebbare Stützarme) auf Risse und andere Schäden	
0350.4	Prüfen Sie alle Achsen, Verbindungen und Spiralspannstifte (anhebbare Stützarme)	
0380	Gaelwagen	
0380.1	Überprüfen Sie, ob Risse und andere Schäden vorhanden sind	X
0380.2	Überprüfen Sie die Wellen auf Spiel	X
0380.3	Prüfen Sie die Lastenstütze (Zubehör)	X
0380.4	Prüfen Sie die Gabelanschlagschrauben (SWE120S)	X
0450	Gestellgeräte	
0450.1	Prüfen Sie das Motorblech auf korrekte Montage	X
1700	Antriebsmotor	
1700.1	Überprüfen Sie die Antriebsmotor-Befestigung.	X
1700.2	Reinigen Sie den Antriebsmotor	X
1700.3	Überprüfen Sie das Antriebsmotor-Lager auf ungewöhnliche Geräusche.	X
2550	Antriebsaggregat	
2550.1	Überprüfen Sie, ob unnormale Geräusche hörbar sind	X
2550.2	Überprüfen Sie das Lenkgetriebe auf ordnungsgemäße Befestigung und korrektes Spiel.	X
3370	Bremsen	
3370.1	Überprüfen Sie die Bremsscheibe auf Verschleiß.	X
3370.2	Überprüfen Sie das Spiel in der Neutralstellung.	X
3370.3	Reinigen Sie die Bremse.	X
3500	Räder	
3500.1	Überprüfen Sie das Antriebsrad auf Verschleiß.	X
3500.2	Überprüfen Sie sämtliche Schrauben.	X
3500.3	Überprüfen Sie, ob das Schwenkrad Verschleiß aufweist	X
3500.4	Überprüfen Sie die Gabelräder auf Verschleiß.	X
3500.5	Überprüfen Sie, ob das Schwenkrad frei schwenkt	X

Wartung

Posi- tions nr.	Durchzuführende Arbeiten	750 h/12 m
4110	Steuerdeichsel	
4110.1	Überprüfen Sie die Montagehalterungen.	X
4110.2	Überprüfen Sie die Betriebskonsole auf ordnungsgemäße Montage.	X
4110.3	Überprüfen Sie den Griff auf ordnungsgemäße Montage.	X
4110.4	Überprüfen Sie die Stärke der Gasdruckfeder und die Verriegelungsleistung.	X
5000.	Elektroanlage	
5000.1	Überprüfen Sie sämtliche Anschlüsse, die Verkabelung sowie die Kabelisolierung.	X
5000.2	Überprüfen Sie sämtliche Kontaktgeber auf ihre ordnungsgemäße Funktion.	X
5000.3	Überprüfen Sie das Fehlercode-Protokoll, die Betriebsstunden und sämtliche Segmente auf dem Display-Feld.	X
5000.4	Reinigen Sie die Vorrichtung und stellen Sie sicher, dass keinerlei Spiel zwischen dem Steuerkasten und dem Kühlblech vorhanden ist.	X
5000.5	Ziehen Sie sämtliche Kabelanschlüsse erneut an.	X
5000.6	Überprüfen Sie sämtliche Schalter und Sensoren.	X
6100.	Hydrauliksystem	
6100.1	Überprüfen Sie, ob die Schläuche und Leitungen Verschleiß aufweisen	X
6100.2	Überprüfen Sie den Ölstand	X
6100.3	Reinigen oder reparieren Sie den Öltank.	X
6100.4	Überprüfen Sie das Hydrauliksystem auf Leckagen.	X
6100.6	Reinigen Sie den Ölabscheider.	X
6600.	Hubzylinder	
6600.1	Überprüfen Sie den Hubzylinder auf Leckagen.	X
6600.2	Prüfen Sie den Hubzylinder auf korrekte Montage	X
6600.3	Prüfen Sie den Zylinder (anhebbare Stützarme) auf Lecks	X
6600.4	Prüfen Sie den Zylinder (anhebbare Stützarme) auf korrekte Montage	X
7100.	Hubmast	
7100.1	Auf Rißbildung und Schäden kontrollieren	X
7100.2	Befestigungsbolzen des Hubmastes nachziehen (Anzugsmoment = 197 Nm)	X
7100.3	Überprüfen Sie das Spiel zwischen dem Mast und den Rollen der inneren Einheit.	X
7100.4	Seitenspiel des Innenteils kontrollieren	X
7100.5	Hubketten u. Kettenrollen auf Verschleiß kontrollieren	X
7100.6	Einstellung der Hubketten überprüfen	X

Die oben aufgeführten Servicepunkte sollten je nach dem, was zuerst eintritt, alle 750 Stunden oder alle 12 Monate wiederholt werden.

Wartung

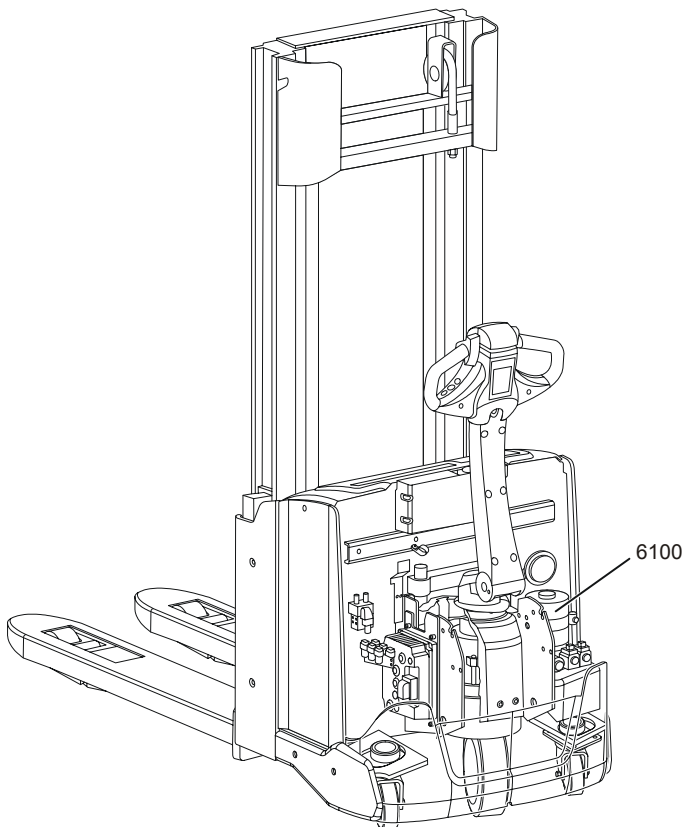


Schmierschema

Pos. Nr.	Wartungspos.	Intervall/ Betrieb-stunden 750 h	Schmier- art (siehe sepa- rate Tabelle)
6100	Hydraulikanlage	O ¹	B

L = Schmieren O = Ölwechsel

2 = Wechseln Sie das Öl und reinigen Sie den Filter zum ersten Mal nach 750 Stunden/12 Monaten je nach dem, was zuerst eintritt, und anschließend alle 4500 Stunden oder 3 Jahre.



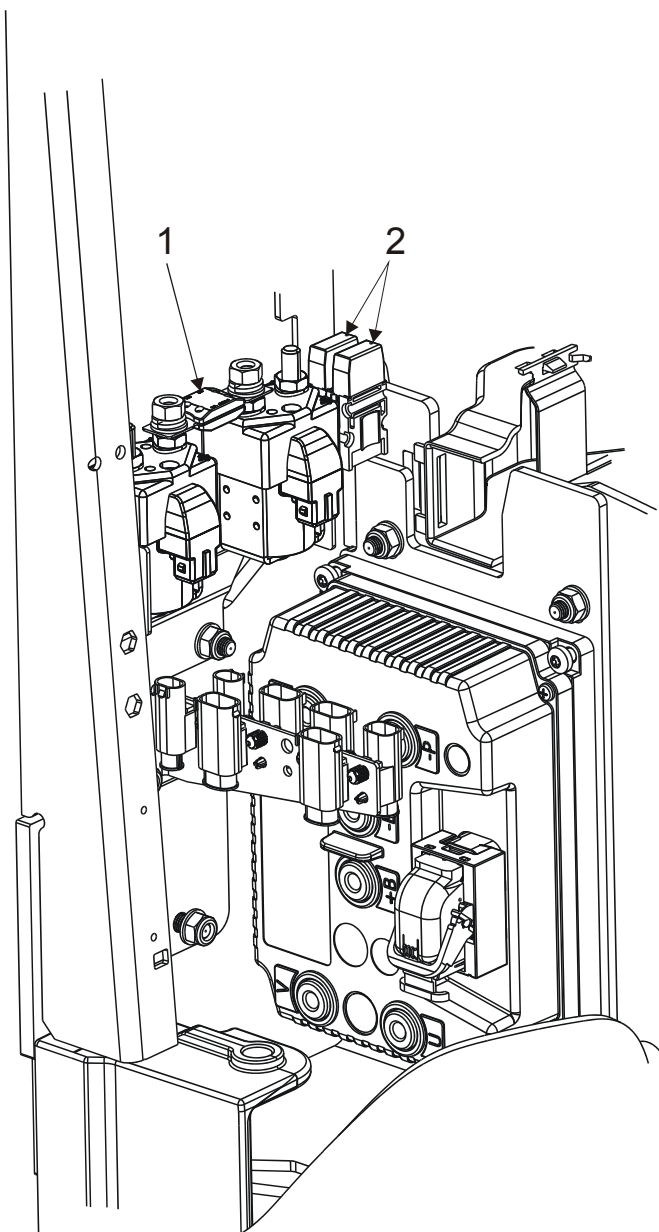
Angaben zu Öl- und Fettstoffen

Schmierfett		Spezifikation		Anwendungsbereich
		> - 15°C	< - 15°C	
A	Fett	S213366 Q8 Rubens WB	S213366 Q8 Rubens WB	Lager und Lagerbuchsen
B	Hydrauliköl	ISO-HM32	ISO-VG32	Hydrauliksystem
C	Synthetisches Getriebeöl	SAE 75W-90 nach API GL-5	SAE 75W-90 nach API GL-5	Getriebe
D	Fett	Siehe die unten aufgeführte Tabelle.	Siehe die unten aufgeführte Tabelle.	Ketten
F	Fett	755711-040	755701-040	Drehlager-Rad
G	Fett	S213366 Q8 Rubens WB	S213366 Q8 Rubens WB	Hubmast

Pos	Umgebungs- temperatur	Viskositäts- klasse	Empfohlene Produkte (Gleichwertige Produkte von anderen Her- stellern können verwendet werden)
D	> - 40°C < - 30°C	VG 15	Klüberoil 4UH 1-15, Klüber Lubrication
D	> - 30°C < + 5°C	VG 68	Klüberoil 4UH 1-68N, Klüber Lubrication Anticorit LBO 160 TT, Fuchs DEA
D	> + 5°C < +45°C	VG 150	Klüberoil 4UH 1-150N, Klüber Lubrication Anticorit LBO 160, Fuchs DEA Rexoil, Rexnord Kette
D	>+ 45°C <+ 80°C	VG 220	Klüberoil 4UH 1-220N, Klüber Lubrication

Sicherungen

Pos.	Funktionsbeschreibung	Typ
1	Hauptsicherung	125 A
2	Betriebssicherung	2 x 7,5 A



Technische Daten

In dieser Tabelle finden Sie Informationen über einige technische Daten für die Standard-Staplerausführung. Beachten Sie bitte, dass Abweichungen von diesen Angaben möglich sind.

Typenbezeichnung	SWE120L	SWE140L	SWE200D
Nenntragfähigkeit, kg ¹⁾	1200	1400	1200
Nennleistung Stützarmhub mit vollständig abgesenkten Gabeln, kg ¹⁾	1600	1600	2000
Hubhöhe, mm ¹⁾	1400-4500	2700-4800	1700/1900/ 2100
Fahrgeschwindigkeit ohne Last, km/h	6		
Fahrgeschwindigkeit mit Nennlast, km/h	6		
Steigfähigkeit ohne/mit Nennlast, %	12/9	12/8	12/9
Wenderadius mit gehobenen Gabeln, mm (Gabellänge 1150 mm, Batteriegröße 225 Ah)	1433	1433	1632
Beständiger äquivalenter Geräuschpegel entsprechend EN 12053, dBA	68		
Radlast	Erbitten Sie aktuelle Informationen von Ihrer BT-Vertretung		

¹⁾ Den korrekten Wert entnehmen Sie dem Typenschild des Staplers.

Transport, Lagerung und vorübergehende Stilllegung des Staplers

Abmessungen und Gewicht des Staplers in der Standardausführung

Achtung! Die Abmessungen und das Gewicht des Staplers ändern sich u.U. je nach Zubehör.

Abmessungen und Gewicht des Staplers	SWE120L	SWE140L	SWE200D
Höhe, mm			
Je nach Hubgerüstausrüstung und Hubhöhe	1695-2576	1695-2585	1335-1551
Breite, mm			
	770		
Länge, mm (225 Ah)			
Gabellänge = 1150 mm	1910		
Zulässiges Gewicht der Batterie, kg (225 Ah)			
Min	180		
Max	220		
Gewicht ohne Batterie, kg			
Hubhöhe = 3300 mm	708	708	–
Hubhöhe = 2100 mm	–	–	

Heben des Staplers

- Sorgen Sie dafür, dass die Gabel des Staplers vor dem Heben bis zur max. Höhe angehoben ist.

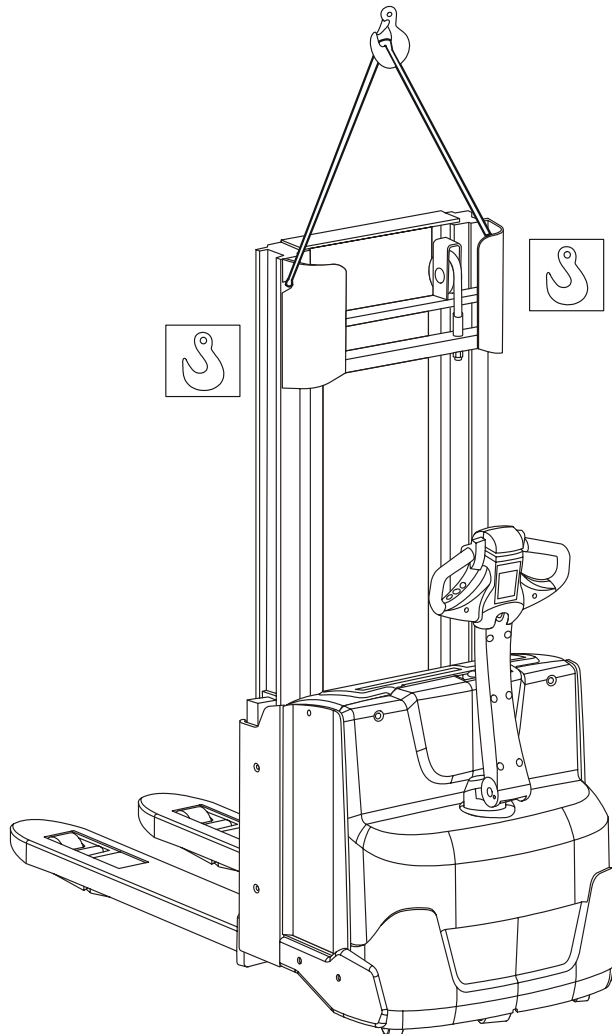


WARNUNG!

Es besteht Kippgefahr, wenn der Stapler falsch gehoben wird. Befolgen Sie deshalb stets die nachstehenden Anweisungen.

Heben mittels Hubvorrichtung:

- Heben Sie den Stapler an den gekennzeichneten Hebepunkten.



Heben mit Hilfe eines weiteren Gabelstaplers:

- Sichern Sie den Stapler auf den Gabeln des anhebenden Staplers.
- Konsultieren Sie hinsichtlich weiterer Informationen über den Stapler-Schwerpunkt bitte eine örtliche Niederlassung.

Abschleppen und Transport eines defekten Staplers

- Entfernen Sie stets die Last, bevor Sie den Stapler abschleppen oder zum Reparaturplatz transportieren.

Hinweis: Der abgeschleppte Stapler muss stets von einem Fahrer begleitet werden, der nebenher geht, um den Stapler lenken und bremsen zu können.

Stapler mit Schlepper und Anhänger abschleppen:

1. Stapler auf den Anhänger heben, siehe Anweisungen unter *Heben des Staplers*.
2. Stapler auf dem Anhänger verankern.
3. Vorsichtig anfahren.
4. Stapler laut den Anweisungen unter Heben des Staplers herunterheben.

Vorübergehende Stilllegung des Staplers

Wenn der Stapler vorübergehend stillgelegt wird, bitte folgende Maßnahmen durchführen:

Batterie

- Batterie voll aufladen und die normale Batteriewartung durchführen.
- Falls der Stapler über einen Zeitraum von drei Tagen oder länger nicht genutzt werden soll, trennen Sie bitte den Batterieanschluss ab.
- Batterie **alle drei Monate** nachladen und Batterieflüssigkeit kontrollieren.

Hydraulikanlage

- Hydrauliköl wechseln, wenn der Stapler für mehr als **ein Jahr** stillgelegt wird, siehe entspr. Ölangaben im Kapitel *Wartung*, Schmierschema.

Antriebsaggregat

- Wenn der Stapler für länger als **eine Woche** stillgelegt wird, Antriebsteil des Staplers zur Entlastung des Antriebsrades aufbocken.

Wiederinbetriebnahme

Vor der erneuten Inbetriebnahme des Staplers nach einer längeren Nichtverwendung muss der Stapler entsprechend Kapitel *Arbeiten mit dem Stapler* überprüft werden; zudem muss die im Abschnitt über den 750-Stunden-Wartungsintervall im Kapitel *Wartung* beschriebene Wartung durchgeführt werden.

Wiederverwertung/ Entsorgung

Entsorgung der Batterie



Batterien sind umweltschädliche Produkte, die zwecks Wiederverwertung an den Hersteller zurückgesandt werden müssen.

Entsorgung des Staplers

Der Stapler enthält wieder verwertbare Metall- und Kunststoffmaterialien. Aus den Tabellen geht hervor, welche Materialien für die einzelnen Baugruppen des Staplers verwendet wurden.

Chassis	
Chassis	Steel
Hubgerüst	Steel
Fingerschutz (Hubgerüst)	PET plastic
Batterieabdeckung	ABS plastic
Antriebsaggregat	Steel and cast material
Buchsen	Verbundstoff und Teflon
Lackierung	Epoxy-polyester
Räder	Polyurethane and rubber

Hydraulikanlage	
Ölbehälter	Polyäthylen
Pumpenaggregat	Stahl und Aluminium
Schläuche	Gummi und Stahl
Zylinder	Gußeisen und Stahl

Elektroanlage	
Kabel	Kupferleitung mit PVC-Ummantelung
Elektronikkarte	Glasfiberverstärktes Kreiskartenlaminat
Motoren	Stahl und Kupfer

EG-Konformitätserklärung

Wir

erklären, dass das Flurförderzeug

Fabrikat:

Typ:

Prüfstelle* - Zertifikatnr.:

Gerätenummer:

gemäß beigefügter Beschreibung

- der Maschinenrichtlinie 98/37/EC durch folgende Normen: EN 1726-1, EN 1726-2 und EN 1175-1 und
- der Richtlinie zu elektromagnetischer Kompatibilität 2004/108/EC durch Übereinstimmung mit Norm EN 12895 entspricht.

Sonstige Informationen

Bei Lieferungen in Länder außerhalb der Europäischen Union kann es u. U. Unterschiede bezüglich der benötigten Dokumente in der jeweiligen Landessprache geben.

*THE SWEDISH MACHINERY TESTING INSTITUTE, Fyrisborgsgatan 3, S-754 50 Uppsala
Telefon/Telephone: +46 18-56 15 00, Telefax: +46 18-12 72 44.

Änderung Nr. _____

Ort, Ausstellungsdatum

Unterschrift

Firma

Name des Unterzeichners

Dies ist eine Übersetzung der englischen Originalausgabe.