



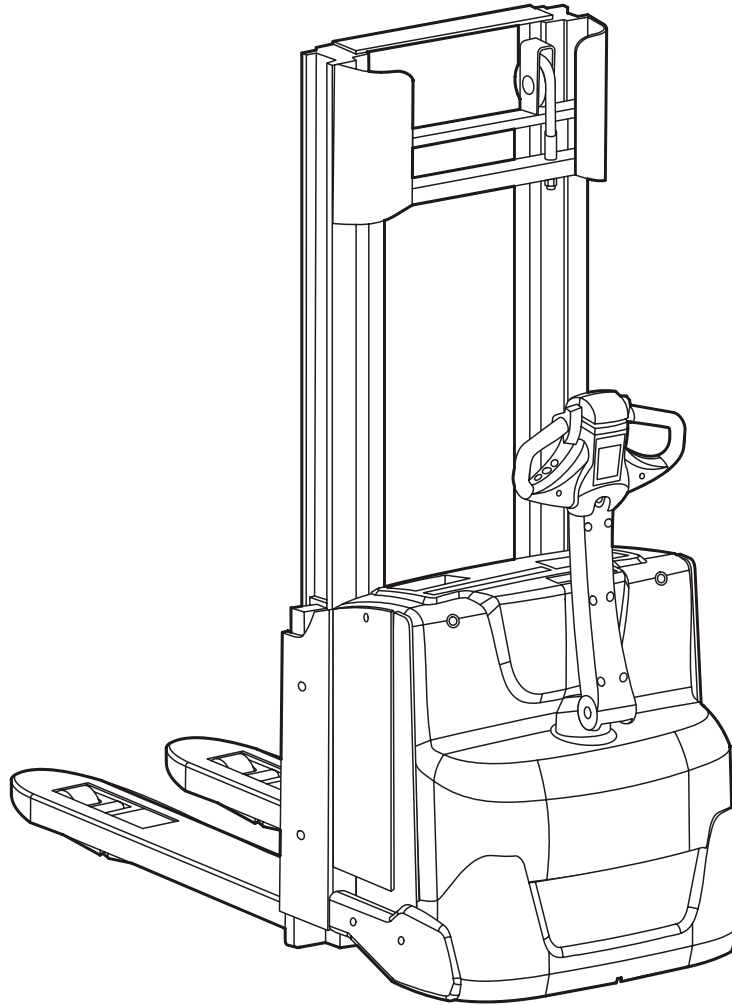
WARNUNG!

Vor Inbetriebnahme des Staplers
BEDIENUNGSANLEITUNG
bitte sorgfältig durchlesen.

ACHTUNG!

Für zukünftigen Gebrauch aufheben.

**Übersetzung der
ursprünglichen Anleitung**



Bedienungsanleitung de

SWE120L, SWE140L, SWE200D

Gültig ab Gerätenummer:

Bestellnummer: 7520347-120

Ausgestellt am: 2010-06-14

BT Products AB
S-595 81 MJÖLBY SWEDEN

Nur gültig für Gerätenummer:

--	--	--	--	--	--	--	--	--	--

Vorwort

Wir gratulieren Ihnen zur Wahl eines BT-Staplers. Dieser wurde entwickelt, um Ihre Arbeit effizienter, einfacher und sicherer zu machen. Bevor Sie den Stapler in Betrieb nehmen, ist es jedoch äußerst wichtig, dass Sie den Inhalt dieser Bedienungsanleitung sorgfältig lesen und genau verstehen, um den Stapler sicher bedienen zu können. Vor der ersten Anwendung müssen Sie ebenfalls die vor Ort geltenden Vorschriften bezüglich Fahrer-ausbildung und -berechtigung erfüllen.

Die Bedienungsanleitung enthält Informationen über Sicherheitsbestimmungen, über die Arbeit mit dem Stapler und seine tägliche Pflege, damit er stets in einem einwandfreien Zustand bleibt. Für die regelmäßige Wartung steht Ihnen unsere qualitätsorientierte Kundendienstorganisation zur Verfügung, um über einen langen Zeitraum eine hohe Verfügbarkeit des Staplers zu gewährleisten.

Die Anleitung beschreibt das bzw. die auf der Vorderseite genannten Staplermodelle in der jeweiligen Standardausführung. Für Umbauten oder Sonderausführungen wurde die Anleitung um einen Anhang mit entsprechenden Informationen ergänzt. Lesen Sie auch diese Informationen sorgfältig durch.

Bewahren Sie die Bedienungsanleitung im Stapler auf, um sie stets griffbereit zu haben. Sie können weitere Exemplare als Ersatzteil bestellen.

BT arbeitet ständig an der Weiterentwicklung seiner Produkte. Wir behalten uns daher das Recht vor, Änderungen vorzunehmen. Aus den Angaben in der Bedienungsanleitung können ebenfalls keine Rechtsansprüche abgeleitet werden. Wenn Sie Fragen haben, wenden Sie sich bitte an Ihren zuständigen Händler.

Einführung	5
Sichere Bedienung	7
Warn- und Hinweisschilder	12
Hauptkomponenten	16
Schalter und Bedienelemente	18
Tastatur	20
Deichsel und Bremsschalter	21
Batteriestecker	22
Notausschalter	23
Display	24
Bedienung der Gabeln und der Stützarme	25
Bedienung der Gabeln mit Sensi-Lift	26
Automatisches Absenken der Stützfüße	26
Hupe	27
Sicherheitsrücklaufschalter	27
Fahrtrichtungsschalter und Geschwindigkeitsregler	28
Click-2-Creep, Fahren	28
Anzeigen und Programmieren	29
Fehlercodes	32
Zubehör	35
Feuerlöscher	35
Warnleuchte	36
Truck Log System	37
Identifikationseinheit	37
Auffahrsensor	38
Kriechgang-Taste	38
Lastenschutzgitter	39
E-bar inklusive Einbausatz	40
Integriertes Ladegerät	41
Plattform	42
Arbeiten mit dem Stapler	43
Kontrolle vor dem Einsatz	43
Einsatz des Staplers	45
Handhabung der Last	47
Abstellen des Staplers	48
Batterie	49
Wartung der Batterie	49
Aufladen der Batterie	49
Wechsel der Batterie	51

Wartung	54
Reinigen und Waschen	54
Regelmäßige Wartung	55
Sicherungen	56
Technische Daten	57
Transport, Lagerung und vorübergehende Stilllegung des Staplers	58
Abmessungen und Gewicht des Staplers in der Standardausführung	58
Heben des Staplers	59
Abschleppen und Transport eines defekten Staplers	60
Notfahrmodus	60
Vorübergehende Stilllegung des Staplers	61
Wiederinbetriebnahme	61
Wiederverwertung/Entsorgung	62
Entsorgung der Batterie	62
Entsorgung des Staplers	62
Zertifikat	63
Zertifikat (Funkgerät)	63
Zertifikat (Stapler)	64

Einführung

Beschreibung des Staplers

Bei dem Stapler handelt es sich um einen batteriebetriebenen Stützarmstapler mit Deichsel für Mitgängerbetrieb.

Modellbezeichnung, Seriennummer, Tragfähigkeit, Gewicht und Batteriedaten entnehmen Sie bitte dem Typenschild. Es dürfen nur Staplerbatterien, sog. Traktionsbatterien, verwendet werden.

Garantie

Jeder ab Werk gelieferte Stapler unterliegt der Produkthaftung laut gesonderter Spezifikation. Die Garantie gilt unter der Voraussetzung, dass Wartung und Instandhaltung gemäß den Empfehlungen von BT durch von BT autorisierte Mitarbeiter und unter Verwendung der von BT empfohlenen Ersatzteile durchgeführt werden.

Bestimmungsgemäße Verwendung

Der Stapler wurde für den Umschlag von Waren in witterungsgeschützter Umgebung entwickelt. Für den Einsatz im Kühl- und Gefrierhausbereich muss der Stapler über eine entsprechende Ausstattung verfügen. Diesbezügliche Hinweise finden Sie in einem gesonderten Kapitel.

Für die Bedienung des Staplers müssen Sie eine Fahrerausbildung für diesen speziellen Staplertyp absolviert haben. Unter Umständen brauchen Sie auch eine Genehmigung, um den Stapler innerhalb des Betriebsgeländes zu fahren.

Nicht bestimmungsgemäße Verwendung

Es ist nicht gestattet, den Stapler für die folgenden Anwendungen zu benutzen, wenn er hierfür nicht besonders ausgerüstet ist:

- In Bereichen mit Feuer- und Explosionsgefahr durch staub- oder gashaltige Luft. (Falls der Stapler sich hierfür eignet, finden Sie besondere Hinweise im Anhang.)
- In korrosiver Umgebung.
- Als Zugfahrzeug für Anhänger oder andere Stapler.
- Zum Befördern oder Heben von Personen.
- Für das Fahren auf unebenen Böden oder Böden mit unzureichender Tragfähigkeit. Für Gewicht und Radlast siehe Typenschild und technische Daten am Ende der Bedienungsanleitung.

- Wenn der Stapler Schäden oder Mängel aufweist, die die Sicherheit oder einen sicheren Einsatz beeinträchtigen. Ebenfalls nicht, wenn der Stapler ohne Genehmigung von BT instandgesetzt, umgebaut oder eingestellt wurde.

Sicherheitshinweise

Die Bedienungsanleitung enthält Warnungen und Hinweise zur Vermeidung von Unfällen und Beinaheunfällen. Halten Sie sich strikt an diese Anweisungen. Die folgenden drei abgestuften Warnhinweise sowie die entsprechenden Symbole kommen in der Anleitung vor:



GEFAHR!

Es besteht Unfallgefahr, eventuell mit Todesfolge, schweren Verletzungen oder hohen Materialschäden.



WARNUNG!

WARNUNG! Es besteht Unfallgefahr, eventuell mit schweren Verletzungen oder Materialschäden

ACHTUNG:

Achtung! Es besteht Gefahr von Materialschäden bei Nichtbefolgung der Anweisungen.



RAUCHEN VERBOTEN

Wenn trotz Rauchverbot geraucht wird, kann sich u.U. ein schwerer Unfall ereignen.



KEIN OFFENES FEUER

Wenn offenes Feuer entzündet wird, obwohl dieses streng verboten ist, kann sich u.U. ein schwerer Unfall ereignen.



SCHUTZBRILLE

Wenn eine Schutzbrille vorgeschrieben ist, muss diese getragen werden, um Verletzungen zu vermeiden.

Sie sind außerdem verpflichtet, die vor Ort geltenden Sicherheitsbestimmungen zu kennen und zu befolgen. Sollten die Anweisungen in diesem Handbuch in irgendeinem Punkt von den o.g. Bestimmungen abweichen, gelten die Vorschriften vor Ort.

Sichere Bedienung

- Kontrollieren Sie, dass die Sicherheitsausrüstung, alle Schutzvorrichtungen und Sicherheitsschalter einwandfrei funktionieren, bevor Sie den Stapler in Betrieb nehmen. Die Sicherheitsausrüstung darf nicht außer Funktion gesetzt oder entfernt werden.
- Kontrollieren Sie, dass alle Warn- und Hinweisschilder gut lesbar sind. Prägen Sie sich die Bedeutung der Hinweis- und Typenschilder ein; siehe Kapitel *Warn- und Hinweisschilder*.
- Führen Sie die tägliche Überprüfung entspr. den Tabellen im Kapitel *Arbeiten mit dem Stapler* durch. Sorgen Sie auch dafür, dass die Wartungsarbeiten laut den Anweisungen unter *Regelmäßige Wartung* im Kapitel *Wartung* durchgeführt werden.

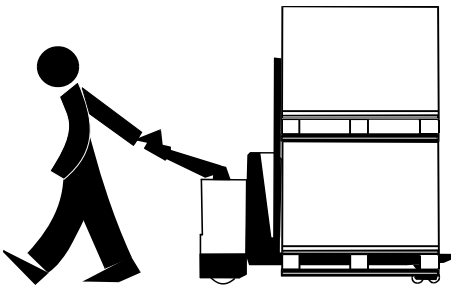
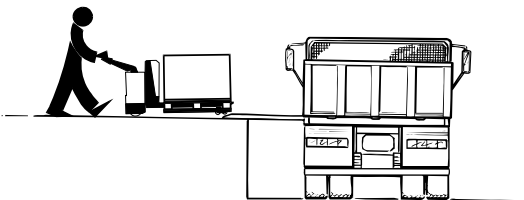
Verantwortungsbereich des Fahrers

- Bevor Sie den Stapler in Betrieb nehmen, müssen Sie eine Ausbildung für diesen speziellen Staplertyp erfolgreich abgeschlossen haben. Ihre zuständige BT-Vertretung bietet geeignete Kurse an. Vergewissern Sie sich auch, dass Sie berechtigt sind, den Stapler am Ort zu fahren.
- Befolgen Sie die am Ort geltenden Sicherheitsbestimmungen und Anweisungen zur Sicherheitsausrüstung.
- Tragen Sie bei der Arbeit mit dem Stapler stets Sicherheitsschuhe.
- Alle Unfälle mit Personen- oder Sachschäden müssen dem Vorgesetzten gemeldet werden. Außerdem müssen alle Staplerfunktionen überprüft werden (siehe Kontrollpunkte im Kapitel *Arbeiten mit dem Stapler*), bevor der Stapler wieder in Betrieb genommen wird. Der Stapler darf nicht in Betrieb genommen werden, wenn er Schäden oder Mängel aufweist, die die Sicherheit oder seinen sicheren Einsatz beeinträchtigen. Alle Reparaturarbeiten sind von speziell ausgebildeten Mitarbeitern durchzuführen.

Fahren und Fahrverhalten

- Fahren Sie den Stapler niemals mit överschmierten Händen oder Schuhen. Tragen Sie weder lose Gegenstände noch Schmuck, wenn Sie mit dem Stapler arbeiten.
- Lassen Sie niemals jemand auf dem Stapler mitfahren.
- Fahren Sie den Stapler vorsichtig, vorausschauend und verantwortungsbewusst. Vermeiden Sie plötzliche Start- und Bremsmanöver sowie Kurvenfahrten mit hoher Geschwindigkeit.

- Fahren Sie den Stapler bei Gefälle mit verringerter Geschwindigkeit. Fahren Sie das Gefälle gerade hinauf oder herunter. Es ist nicht zulässig, den Stapler auf dem Gefälle zu wenden. Bei unbeladenen Staplern muss die Gabel während der Fahrt im Gefälle nach unten, bei beladenen Staplern nach oben zeigen.
- Senken Sie die Geschwindigkeit, wenn die Sicht behindert ist. Senken Sie ebenfalls die Geschwindigkeit auf glatten Böden, um zu verhindern, dass der Stapler ins Schleudern kommt oder umkippt.
- Achten Sie auf andere Mitarbeiter und Stapler sowie hervorstehende Teile von Regalen und Wänden. Rechnen Sie damit, dass Sie anhalten müssen!
- Halten Sie auf Ladekais und Ladebrücken stets sicheren Abstand zum Rand. Beachten Sie gekennzeichnete Gefahrenbereiche.
- Hupen Sie beim Überholen und um andere Mitarbeiter zu warnen.
- Beladenen Staplern an Kreuzungen und engen Durchgängen Vorfahrt gewähren.
- Bevor Sie den Stapler über eine Ladebrücke fahren, vergewissern Sie sich, dass diese sicher verankert ist und eine ausreichende Tragfähigkeit aufweist. Stapler langsam und vorsichtig über die Ladebrücke fahren. Sicherem Abstand zum Rand halten.
- Bevor Sie den Stapler auf ein anderes Fahrzeug fahren, vergewissern Sie sich, dass das betreffende Fahrzeug fest steht und die Bremse ordnungsgemäß angezogen ist.
- Bevor Sie den Stapler in einen Aufzug hineinfahren, vergewissern Sie sich, dass der Aufzug für die Gesamtbelastung (Gewicht des Staplers einschl. Last und Fahrer) zugelassen ist. Mit der Last zuerst in den Aufzug fahren. Andere Personen dürfen sich nicht im Aufzug aufhalten.
- Falls die Sicht behindert ist, fahren Sie mit der Last nach hinten oder lassen Sie sich von jemand einweisen..



Handhabung der Last

- Transportieren Sie nur Lasten, die die zulässige Tragfähigkeit des Staplers laut Typenschild nicht übersteigen; siehe Kapitel *Warn- und Hinweisschilder*. Länge und Breite der Gabel müssen Form und Abmessungen der Last entsprechen.
- Fahren Sie stets mit gehobenen Gabeln, wenn Sie eine Last aufnehmen oder abstellen wollen bzw. wenn Sie zwei Lasten transportieren, eine auf den Stützarmen, eine auf den Gabeln. Sicherem Abstand zu Personen im Arbeitsbereich des Staplers halten.

- Nur stabil und sicher angeordnete Lasten transportieren.
- Behandeln Sie lange und hohe Fracht mit besonderer Aufmerksamkeit. Eine Frachtstütze erhöht die Stabilität der Ladung, wenn Sie hohe Fracht verladen. Die Frachtstütze ist ein Zusatzgerät.

Abstellen des Staplers

- Falls vorhanden, Stapler stets auf besonders ausgewiesenen Plätzen abstellen.
- Stapler niemals auf:
 - schräger Fläche abstellen oder
 - so, dass er den übrigen Verkehr und andere Arbeiten behindert bzw. Notausgänge versperrt.

Handhabung der Batterien

- Batterie mit allen Anschlüssen vorsichtig handhaben. Anweisungen zum Wechseln und Aufladen der Batterie sorgfältig durchlesen und befolgen; siehe Kapitel *Batterie*.
- Bei allen Arbeiten an der Batterie Schutzbrille tragen.



- Es dürfen nur für Stapler zugelassene Batterien verwendet werden (Traktionsbatterien). Vergewissern Sie sich, dass das Gewicht der Batterie mit den Angaben im Typenschild übereinstimmt; siehe Kapitel *Warn- und Hinweisschilder*.
- Vergewissern Sie sich, dass die Batterie im Batterieraum sicher verankert ist.

Funkgerät



Das Symbol zeigt, dass der Stapler mit einem Funkgerät mit drahtloser Verbindung zu Toyota I-site.

Hiermit erklärt [BT], dass sich das Gerät [Funkgerät] in Übereinstimmung mit den grundlegenden Anforderungen und den übrigen einschlägigen Bestimmungen der Richtlinie 1999/5/EG befindet.



GEFAHR!

Der Stapler ist mit einem Funkgerät ausgestattet und darf nicht in Räumen benutzt werden, in denen Feuer- oder Explosionsgefahr besteht.



GEFAHR!

Der Stapler ist mit einem Funkgerät ausgestattet und darf nicht in der Nähe medizinischer Geräte benutzt werden.

Restrisiken

Obwohl der Stapler einschl. aller Einzelteile den geltenden Sicherheitsvorschriften entspricht, können selbst bei bestimmungsgemäßer Verwendung und trotz Ausführung der Arbeiten nach geltenden Normen und Vorschriften bestimmte Risiken beim Einsatz des Staplers nicht völlig ausgeschlossen werden. Solche Risiken sind möglicherweise:

- Rutschgefahr wegen Ölleckage oder verschütteten Schmierstoffen.
- Unachtsamkeit beispielsweise auf Ladekais, bei Sichtbehinderung oder in engen Räumen.
- Schlecht verankerte Ladebrücken oder Unterlagen mit unzureichender Tragfähigkeit.
- Rücksichtslose Fahrweise, wodurch der Stapler kippt.
- Herunterfallende Last infolge mangelhafter Verankerung oder Verpackung.
- Ungenügende Beachtung von Mitarbeitern und anderen Staplern in der näheren Umgebung. *Personen, die sich im Arbeitsbereich des Staplers aufhalten, müssen über eventuelle Risiken durch den Stapler informiert werden.*
- Nichtbeachtung von Sicherheitsvorschriften.

Wartung und Reparaturen

Für den Stapler sind regelmäßige Wartungsarbeiten vorgeschrieben, siehe *Regelmäßige Wartung* im Kapitel *Wartung*, um Fehlfunktionen und Unfälle zu vermeiden. Wartungs-, Einstell- und Reparaturarbeiten dürfen nur von ausgebildeten und von BT autorisierten Mitarbeitern durchgeführt werden.

- Verwenden Sie für Wartung und Reparatur nur von BT empfohlene Ersatzteile. Weitere Informationen finden Sie im BT-Ersatzteilkatalog.

Eventuelle Änderungen oder Umbauten des Staplers müssen von BT im Voraus genehmigt werden.

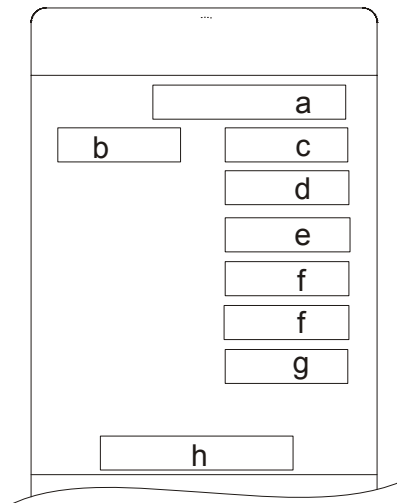
Warn- und Hinweisschilder

Informieren Sie sich genau über die Bedeutung der Schilder, bevor Sie den Stapler in Betrieb nehmen. Die Abbildung zeigt die Anordnung der Schilder

ACHTUNG! Unleserliche Warnschilder müssen ausgetauscht werden.

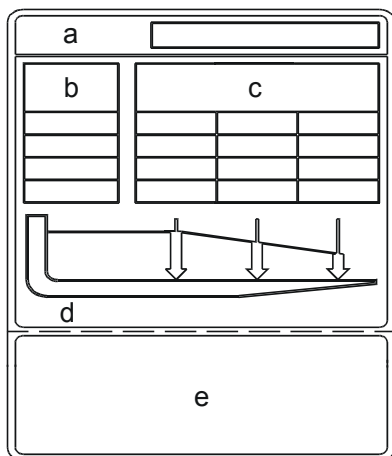
- a: Anschlagpunkte Heben
- b: Seriennummer
- c: Auffüllstutzen Hydrauliköl
- d: Umbauschild (kunden- oder anwendungsspez. Stapler)
- e: Typenschild
- f: Das Befördern von Passagieren ist untersagt.
- g: Tragfähigkeitsschild
- h: Nicht unter gehobener Last treten/Stehe nicht auf den Gabeln
- i: Quetschgefahr
- j: Funkgerät

Wie ein Typenschild zu lesen ist

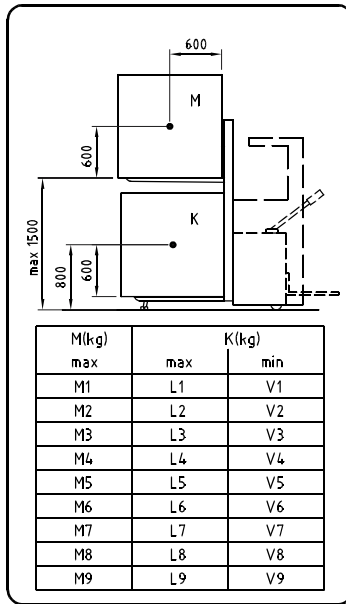


- a: Typ - Staplermodell
- b: Nr – Die spezifische Seriennummer für Ihren Stapler
- c: Herstellungsjahr
- d: Nenntagfähigkeit – max. zulässige Last auf der Gabel
- e: Gewicht ohne Batterie
- f: Batteriegewicht – min. und max. zulässiges Batteriegewicht. Die Bremswirkung kann beeinträchtigt werden. Stapler kann instabil werden und somit den Verkehr gefährden, wenn das Batteriegewicht nicht innerhalb des angegebenen Bereichs liegt.
- g: Batteriespannung
- h: Batterietyp (nur ANSI)

Wie ein Tragfähigkeitsschild zu lesen ist



- a: Nr - Eindeutige Seriennummer des Staplers
- b: Hubhöhe - Die maximale Hubhöhe des Staplers
- c: Zulässige Last - Zulässige Höchstlast für den jeweiligen Abstand zum Lastenschwerpunkt
- d: Lastenschwerpunkt - Abstand vom Gabelende bis zum Lastenschwerpunkt
- e: Informationstext - Der Stapler darf nur mit abgesenkter Gabel bewegt werden (ausgenommen Stapelvorgänge)



Wie ein Tragfähigkeitsschild für die Aufnahme von Doppelpaletten zu lesen ist

M1 - M9: Maximal zulässige Last auf der Gabel

L1 - L9: Maximal zulässige Last auf den Stützarmen

V1 - V9: Zulässige Mindestlast auf den Stützarmen

Wie ein Umbauschild zu lesen ist (M-plate)

M-PLATE	
a	_____
b	_____
c	d
_____	_____
_____	_____
_____	_____
_____	_____
_____	_____
_____	_____

a: Staplermodell

b: Die spezifische Seriennummer für Ihren Stapler/Baujahr

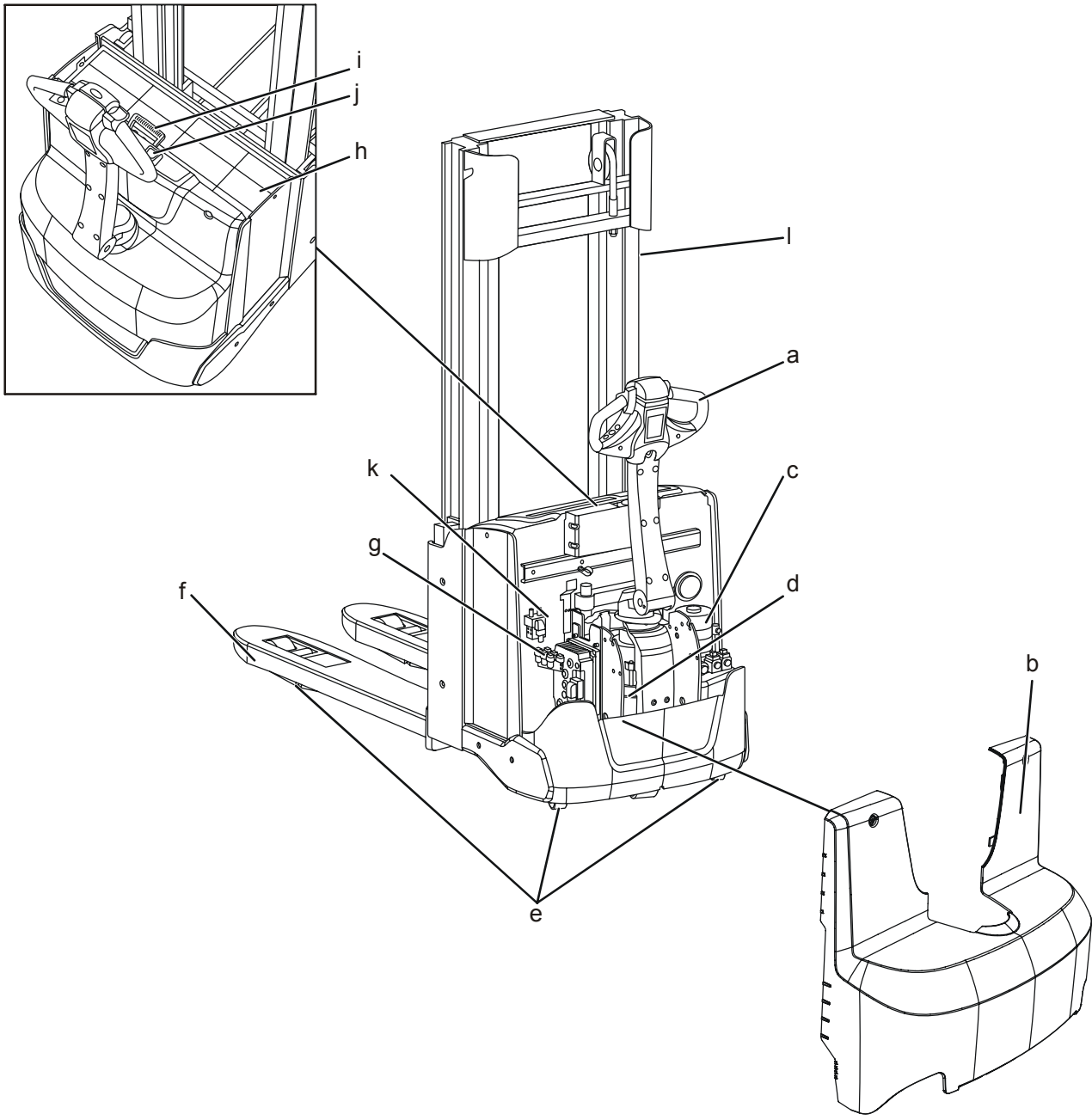
c: Umbaunummer

d: Datum des Umbaus

Hauptkomponenten

- a: Deichsel
- b: Abdeckung
- c: Hydraulikanlage
- d: Antriebsaggregat mit Bremse
- e: Stützräder
- f: Gabelwagen
- g: Elektroschalttafel
- h: Batterie
- i: Batteriestecker
- j: Notausschalter
- k: Sicherungen
- l: Hubgerüst

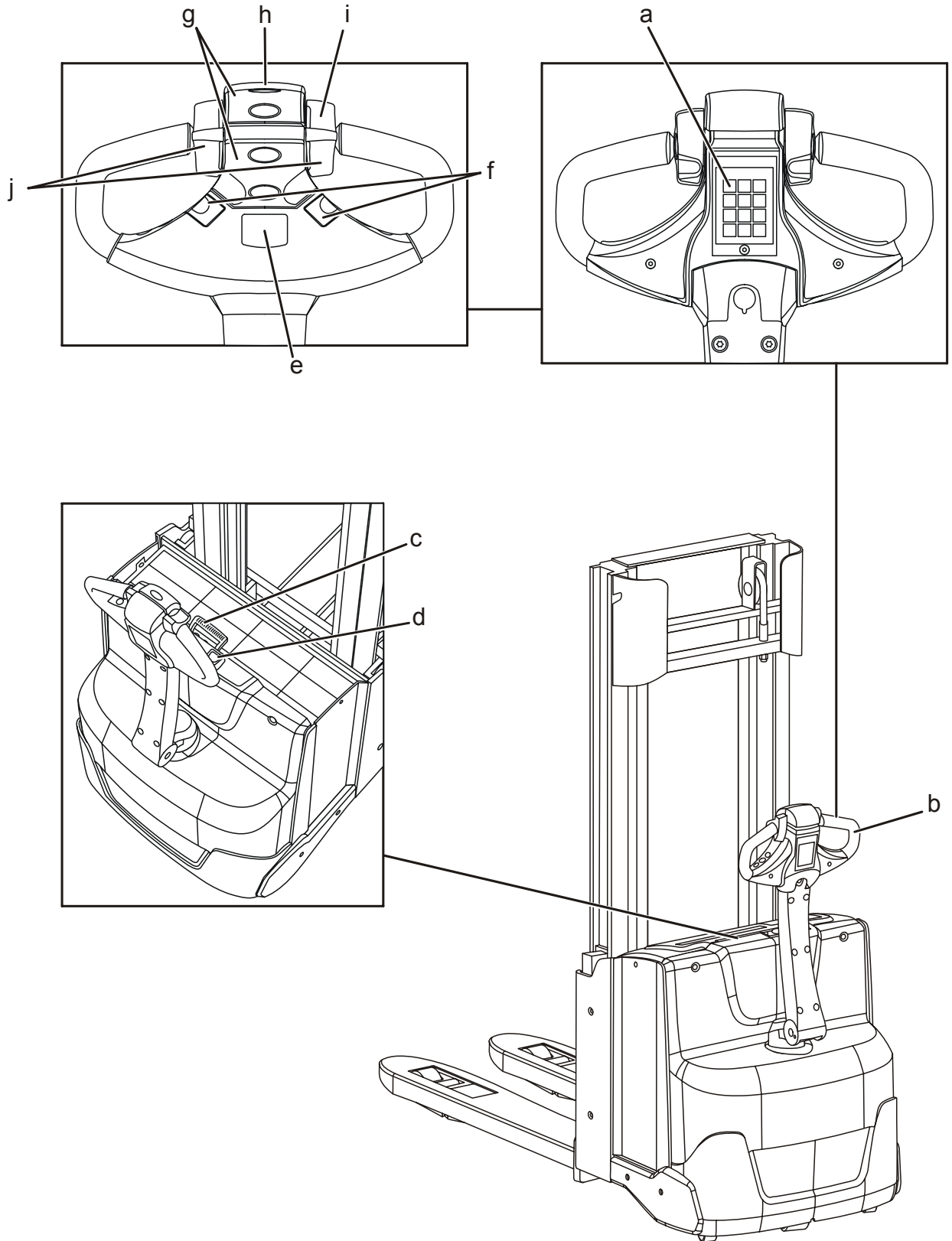
Hauptkomponenten



Schalter und Bedienelemente

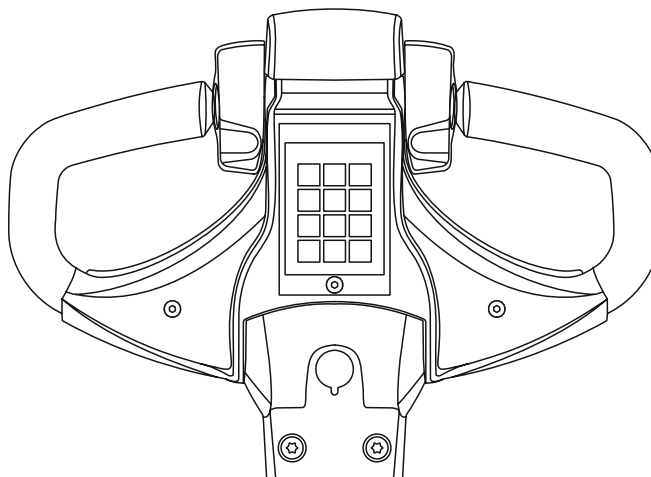
- a: Tastatur/Identifikationseinheit, siehe Kapitel Zubehör)
- b: Deichsel und Bremsschalter
- c: Batteriestecker
- d: Notausschalter
- e: Display
- f: Hupe
- g: Bedienung der Gabeln und der Stützarme
- h: Sicherheitsrücklaufschalter
- i: Fahrrichtungsschalter und Geschwindigkeitsregler
- j: Click-2-Creep, Fahren

Schalter und Bedienelemente



Tastatur

Das Tastenfeld wird zum Starten und Stoppen sowie zum Programmieren des Staplers verwendet. Jeder Fahrer kann einen persönlichen Code und persönliche Staplereinstellungen erhalten. Nähere Informationen siehe Abschnitt *Anzeigen und Programmieren*.



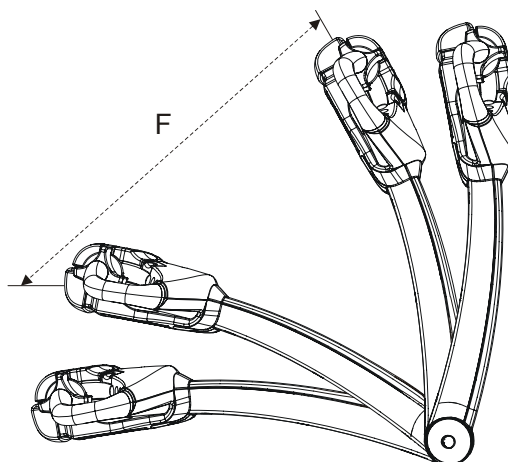
- Starten Sie den Stapler, indem Sie Ihren PIN-Code eingeben und danach **I** drücken. Wenn Sie den falschen PIN-Code eingeben, leuchtet eine rote LED.
- Drücken Sie auf **0**, um den Hubwagen auszuschalten.

Die vier zuletzt getippten Ziffern stellen den PIN-Code dar. Das heißt, falls Sie sich während der Eingabe vertippen, müssen Sie den gesamten PIN-Code neu eingeben.

Deichsel und Bremsschalter

Der Stapler wird vom Fahrer im Gehen bedient.

- Fahren Sie den Stapler mit der Deichsel in Mittelstellung, F.



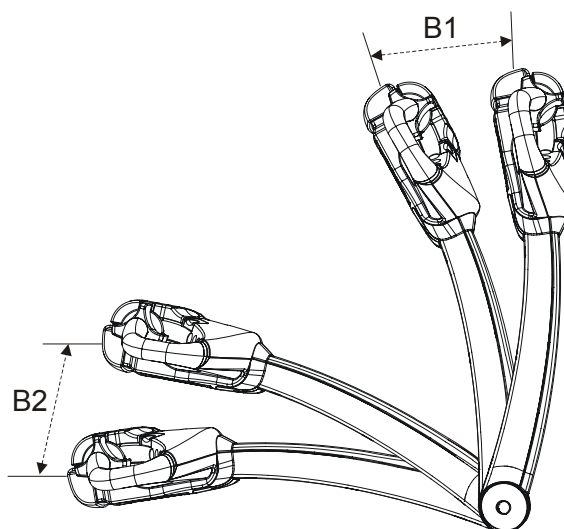
Die Bremse wird in zwei Stellungen angezogen, B1 und B2:

Feststellbremse (B1):

Deichsel loslassen, wenn Sie den Stapler abstellen wollen;
Deichsel kehrt automatisch in Stellung B1 zurück.

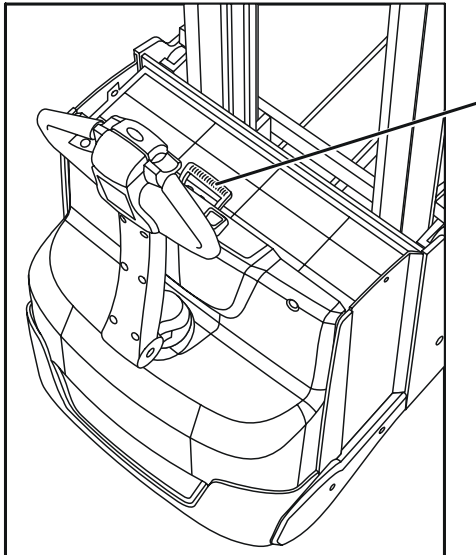
Betriebsbremse (B2):

Sie bremsen den Stapler, indem Sie die Deichsel nach unten drücken.



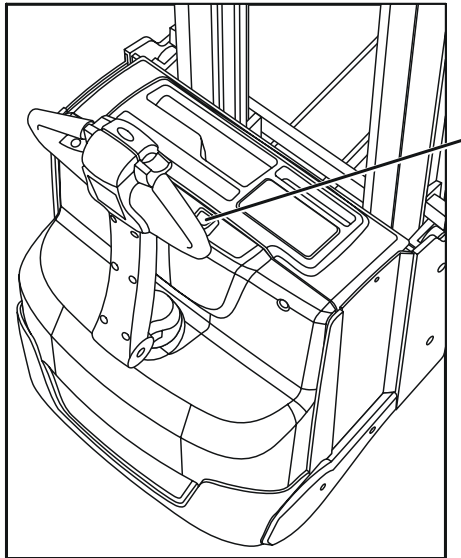
Batteriestecker

Beim Laden der Batterie muss der Batteriestecker herausgezogen und an das Ladegerät angeschlossen werden. Nach dem Laden wird der Batteriestecker wieder an den Stapler angeschlossen.



- Ziehen Sie den Batteriestecker heraus, um die Stromversorgung zu unterbrechen:
 - Wenn die Batterie aufgeladen wird
 - Im Falle eines Unfalls
 - In Verbindung mit Schweißarbeiten
 - Einlagerung von mehr als drei Tagen

Notausschalter



- Drücken Sie den Not-Stop-Knopf, um den Strom abzuschalten und den Stapler anzuhalten.
- Um den Not-Stop-Knopf zurückzusetzen, ziehen Sie ihn nach oben.

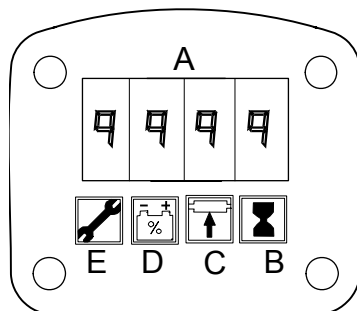
Nach Aktivierung des Notausschalters muss der Stapler erneut gestartet werden.

Display

Das Display zeigt Batteriekapazität, Betriebsstunden und eventuelle Fehlercodes an. Außerdem wird das Display genutzt, um Fahrerparameter zu ändern.

Jedes Mal, wenn Sie den Stapler einschalten, erscheint einige Sekunden lang die Betriebsstundenzahl im numerischen Feld. Gleichzeitig leuchtet die Betriebsstundenanzeige auf. Nachdem diese erloschen ist, wird im numerischen Feld dauerhaft die Batteriekapazität angezeigt, während gleichzeitig die Batterieanzeige leuchtet.

Bei einem evtl. Fehler blinkt die Fehleranzeige; gleichzeitig erscheint ein Fehlercode im numerischen Feld.



Numerisches Feld (A)

Dieses Feld zeigt normalerweise die Batteriekapazität in % an, kann aber auch Fehlercodes und Parameter anzeigen.

Betriebsstundenanzeige (B)

Wenn dieses Symbol leuchtet, erscheint die aktuelle Betriebsstundenanzeige im numerischen Feld. Die Betriebsstundenzahl gibt die Betriebsdauer des Antriebs- oder Hydraulikmotors an und wird in Stunden gemessen.

Parameterkontrolle (C)

Die Betriebsstundenzahl gibt die Betriebsdauer des Antriebs- oder Hydraulikmotors an und wird in Stunden gemessen.

Batterieanzeige (D)

Wenn dieses Symbol leuchtet, wird die Batteriekapazität in % im numerischen Feld angezeigt:

100 % = maximale Batteriekapazität
0 % = Batterie entladen.

Zeigt das Feld 10 % Kapazität an, beginnt das Symbol zu blinken.

- Laden Sie die Batterie, wenn dieses Symbol blinkt, um die Batterie zu schonen.

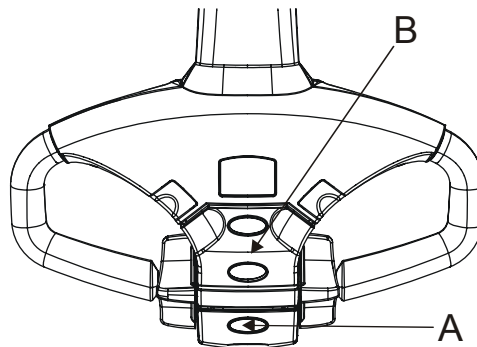
Sollten Sie den Stapler weiterfahren, ohne die Batterie zu laden, wird die Hubfunktion ausgeschaltet, wenn das Feld 0 % Kapazität anzeigt. Der Stapler ist weiterhin fahrbereit, damit er zur Ladestation gefahren werden kann.

Fehleranzeige (E)

Wenn dieses Symbol blinkt, erscheint ein Fehlercode im numerischen Feld. Bedeutung des Codes siehe unter *Fehlercodes*.

Bedienung der Gabeln und der Stützarme

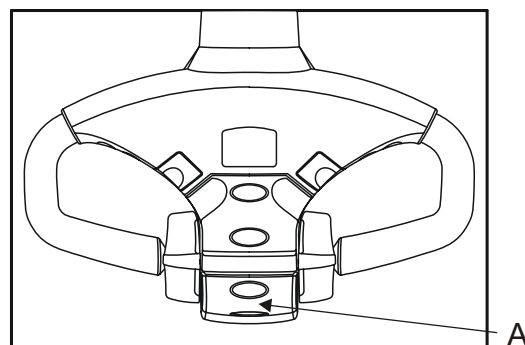
Der Stapler kann entweder mit einer digitalen Steuereinheit zur Bedienung der Gabeln oder mit einer intelligenten Analogsteuerung namens Sensi-lift ausgestattet sein.



- Drücken Sie Knopf A, um die Gabeln zu heben und zu senken.
- Drücken Sie Knopf B, um die Stützarme zu heben und zu senken.
- **Hinweis:** Die Gabeln und die Stützarme können nicht abgesenkt werden, wenn der Stapler abgeschaltet ist.

Click-2-creep, Heben und Senken

Wenn der Stapler nicht mit Sensi-lift ausgestattet ist, kann Click-2-creep dazu benutzt werden, die Hub- und Senkgeschwindigkeit zu verringern.



- Lassen Sie den Hebe/Senk-Kontrollknopf (A) kurz los, und drücken Sie ihn dann erneut.

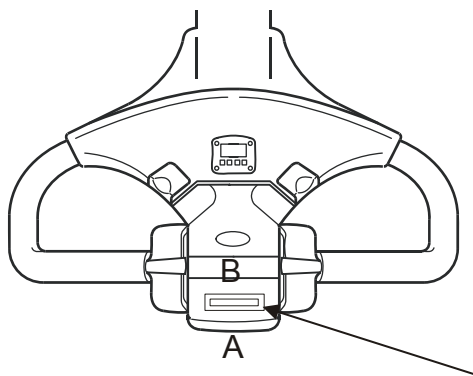
Die Hubgeschwindigkeit wurde dann bis zum Kriechmodus verringert.

- Lassen Sie den Hebe/Senk-Kontrollknopf (A) ein zweites Mal kurz los, und drücken Sie ihn dann erneut.

Die Hubgeschwindigkeit geht auf den voreingestellten Wert zurück.

Bedienung der Gabeln mit Sensi-Lift

Der Fahrer kann die Hub- und Senkbewegungen stufenlos mit millimetergenauer Präzision kontrollieren. Ein festeres Drücken der Steuerung hat ein schnelleres Heben oder Absenken zur Folge.



- Heben Sie die Gabeln, indem Sie die Steuerung in Position A bringen.
- Senken Sie die Gabeln, indem Sie die Steuerung in Position B bringen.

Achtung: Die Gabel lässt sich bei ausgeschaltetem Stapler nicht absenken.

Automatisches Absenken der Stützfüße

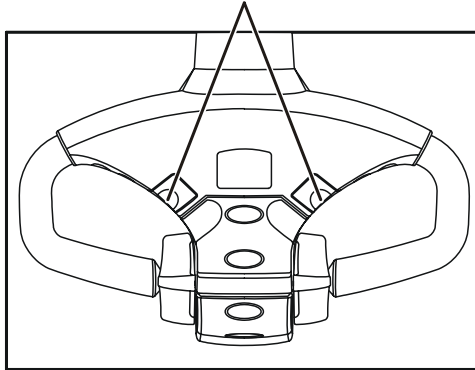
(nur für SWE120L und SWE140L)

- Halten Sie den Knopf gedrückt, um die Gabeln zu heben.

Die Gabeln halten an, wenn sie ihre freie Hubposition erreicht haben. Die Stützfüße senken sich automatisch, danach heben sich die Gabeln weiter an.

Hupe

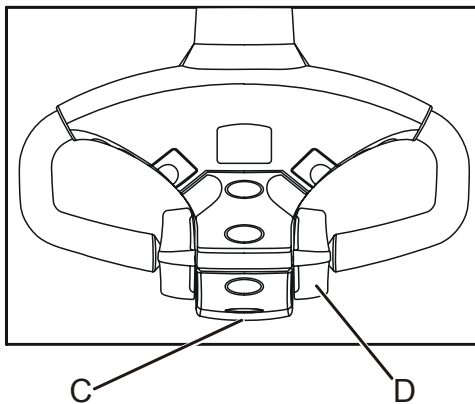
Die Hupe ertönt so lange, wie der Schalter betätigt wird.



Sicherheitsrücklaufschalter

Um Quetschverletzungen des Fahrers zu vermeiden, wechselt der Stapler die Fahrtrichtung in Richtung der Gabel, wenn Schalter (C) betätigt wird. Wenn Sie den Schalter loslassen, bleibt der Stapler stehen.

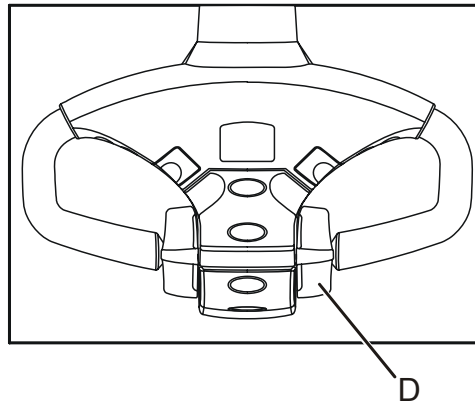
Wenn die "Click-2-creep"-Funktion des Staplers aktiv ist ("SLO" blinkt auf dem Display), hält der Stapler gänzlich an, wenn der Knopf (C) gedrückt wird.



- Bewegen Sie den Fahrtrichtungsschalter (D) in Nullstellung, um den Stapler wieder starten zu können.

Fahrtrichtungsschalter und Geschwindigkeitsregler

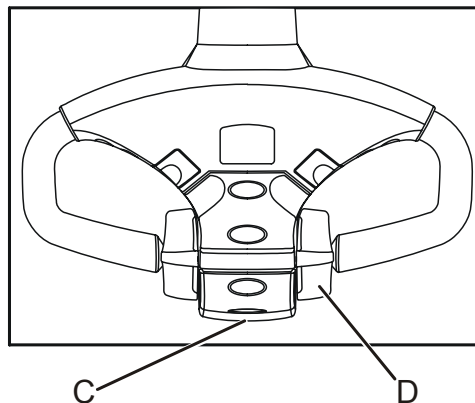
Die Bremse wird gelöst, sobald Schalter (D) betätigt wird.



- Wählen Sie die Fahrtrichtung, indem Sie Schalter (D) in die gewünschte Richtung bringen. Die Geschwindigkeit wird je nach Betätigung des Schalters reguliert.
- Die Geschwindigkeit wird automatisch reduziert, wenn Sie Schalter (D) loslassen und der Schalter in Nullstellung zurückkehrt.

Click-2-Creep, Fahren

Diese Funktion ermöglicht das Fahren im Kriechgang mit hoch- oder heruntergeklappter Deichsel.



- Klicken Sie bei hochgeklappter Deichsel (Bremsstellung) den Geschwindigkeitsregler (D) schnell zwei Mal, nach vorne oder nach hinten, um diese Funktion zu aktivieren. Gleichzeitig erscheint "SLO" im Display.
- Beenden Sie die Funktion, indem Sie den Geschwindigkeitsregler (D) erneut schnell zwei Mal anklicken oder indem Sie den Sicherheitsrücklaufschalter (C) betätigen. Außerdem wird die Funktion beendet, wenn sie nicht innerhalb von 10 Sekunden abgerufen wurde.

Anzeigen und Programmieren

Sie können sich das gerätespezifische Verzeichnis ansehen, es jedoch nicht neu programmieren. Der Fahrer hat aber die Möglichkeit, die fahrerspezifischen Parameter neu zu programmieren.

Diese Parameter finden Sie in der Tabelle unter *Parameter*. Wenn Sie weitere Auskünfte über Parameter, Warn- und Fehlercodes wünschen, wenden Sie sich bitte an Ihren Kundendienst-Techniker.

Anzeigen

- Geben Sie den PIN-Code ein, aber drücken Sie nicht **I** (die grüne Taste), sondern stattdessen die Hupe und halten den Knopf gedrückt, oder halten Sie den Hupenknopf gedrückt und halten Sie dann den ID-Schlüssel an das Identifikationsgerät.

Das Display zeigt dann folgendes an:

- Betriebsstundenzahl und verbleibende Zeit bis zum nächsten Service (H)
 - Fehlercodes (E)
 - Parameter (P)
 - Gerätenummer, Firmware-Versionsnummern (Pn) von Hardware und Software
 - Display-Test (d)
 - Aufzeichnungs-Log des Kollisionssensors (c)
 - Kalibrierung (CAL)
- Lassen Sie die Hupentaste los, wenn die gewünschte Anzeige erscheint.
 - Drehen Sie den Geschwindigkeitsregler, um in den o.g. Funktionen von einer Position zur anderen zu wechseln.

Programmieren

Die fahrerspezifischen Parameter programmieren Sie wie folgt um:

ACHTUNG!

Fahrverhalten des Staplers.

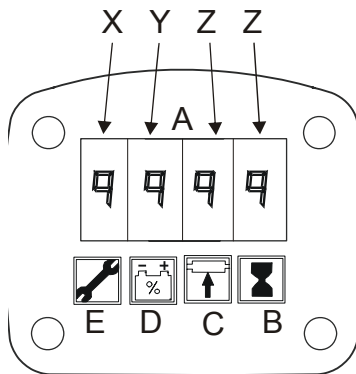
Bei Änderung der staplerspezifischen Parameter ändert sich auch das Fahrverhalten des Staplers. Parameter nicht ohne ausreichende Kenntnisse ändern.

1. Geben Sie den PIN-Code ein, aber drücken Sie nicht **I** (die grüne Taste), sondern stattdessen die Hupe und halten den Knopf gedrückt, oder halten Sie den Hupenknopf gedrückt und halten Sie dann den ID-Schlüssel an das Identifikationsgerät.
2. Lassen Sie die Hupe los, wenn „P“ auf dem Display angezeigt wird. Das Parameter-Symbol auf dem Display leuchtet.
3. Drehen Sie am Geschwindigkeitsregler, um den gewünschten Parameter zu suchen. Lassen Sie den Regler los, sobald das Display die ordnungsgemäße Parameternummer anzeigt.
4. Drücken Sie die Hupe erneut, um den Wert zu ändern. Das auf dem Display angezeigte Parameter-Symbol beginnt zu blinken.
5. Ändern Sie den Wert durch Drehen des Geschwindigkeitsreglers.
6. Bestätigen Sie Ihre Eingabe durch erneutes Drücken der Hupe. Das auf dem Display angezeigte Parameter-Symbol hört zu blinken auf und leuchtet kontinuierlich.
7. Schließen Sie die Programmierung ab, indem Sie „O“ (rote Taste) auf der Tastatur oder der ID-Einheit drücken.
8. Beim Neustart des Staplers nach Umprogrammierung braucht es ungefähr 5 Sekunden, bis der Stapler betriebsbereit ist.

Parameter

Nr.	Parametertyp	Einheit	Min./ Max.	Profil 1/ Höchst- leistung	Profil 2/ Eco	Profil 3/ Maximum	Anmerkungen
4	Beschleunigung	%	10 - 100	70	50	100	In 5er-Schritten
5	Automatische Geschwindig- keitsbeschrän- kung	%	10 - 100	90	90	100	Bremskraft bei Rückstellung des Geschwindigkeits- reglers in die Neu- tralstellung In 5er-Schritten
6	Maximale Geschwindigkeit	%	30 - 100	90	80	100	In 5er-Schritten
7	Kriechgang	%	30 - 100	50	50	50	Drücken Sie die Taste für eine kurz- fristige Geschwin- digkeitsreduktion. Beim erneuten Drücken der Taste wird die Geschwin- digkeit auf den unter Parameter 6 eingestellten Wert zurückgestellt. Das Display schal- tet sich zwischen der Anzeige des Batterie-Ladestatus und "SLO" ("slow" für "Langsam") um. In 5er-Schritten

Fehlercodes



Wenn ein Fehler entstanden ist, erscheint ein Fehlercode im numerischen Feld (A). Gleichzeitig leuchtet Symbol (E) auf.

Der Fehlercode hat das Format X:YZZ, wobei X die betroffene Funktion, Y die Schwere des Fehlers und ZZ die Art des Fehlers anzeigt.

X: Vom Fehler betroffene Funktion oder betroffenes Stapler-Bauteil Siehe Tabelle

Y: Grad Je nach Schwere des Fehlers reagiert der Stapler unterschiedlich. Siehe Tabelle ZZ: Art des Fehlers.

- Schalten Sie den Stapler aus und versuchen Sie, ihn erneut zu starten. Falls dies nicht gelingt, rufen Sie Ihren Kundendiensttechniker, damit er den Fehler behebt.



WARNUNG!

Sicherheit des Staplers ist u.U. gefährdet, wenn Fehlercode nicht beachtet wird.

Rufen Sie stets den Kundendiensttechniker, sobald ein Fehlercode angezeigt wird.

Stapler erst wieder in Betrieb nehmen, wenn der Fehler behoben ist.

Code-Gruppe (X)	Funktionsbeschreibung
1	Nicht verwendet
2	Hauptsystem
3	Traktionssystem
4	Hydraulikanlage
5 - 7	Nicht verwendet
8	Optionen

Grad (Y)	Beschreibung	Auswirkung auf den Stapler
0	Warnung	Achtung. Dies ist grundsätzlich ein Informationscode, der Auskunft darüber gibt, ob bestimmte Staplerfunktionen eingeschränkt sind oder nicht funktionieren.
1	Warnung	Die Staplerfunktion ist möglicherweise auf eingeschränkten Betrieb eingestellt.
2	Fehler	Die Hydraulikfunktionen sind deaktiviert. Der Stapler kann nur im Kriechgang gefahren werden.
4	Kritischer Fehler	Hubwagen bleibt stehen
5	Kritischer Fehler	Hubwagen bleibt stehen

Fehlercode-Verzeichnis

Die Tabelle unten enthält eine begrenzte Anzahl der Fehlercodes zusammen mit Abhilfemaßnahmen. Sollte ein anderer Fehlercode angezeigt werden, wenden Sie sich bitte an einen Servicetechniker

Code-Nr.	Fehlerart	Maßnahme
2.001	Der Notstopp-Schalter wurde aktiviert.	Setzen Sie den Notstopp-Schalter zurück und starten Sie den Stapler neu
2.003	Service ist erforderlich	Kundendiensttechniker rufen
2.501	Niedrige Batteriespannung	Überprüfen sie Batterie
3.001	Beim Einschalten der Stromversorgung befand sich der Geschwindigkeitsregler nicht in der Neutralstellung.	Verschieben Sie die Geschwindigkeitsteuerung in die Neutralstellung
3.002	Die Motor-Steuertemperatur beträgt mehr als +85 °C.	Stapler langsamer fahren
3.003	Die Motortemperatur beträgt mehr als +150 °C.	Stapler langsamer fahren
3.080	Falsche Werte von den Temperatursensoren	Kundendiensttechniker rufen
3.081	Falsche Werte von den Temperatursensoren	Kundendiensttechniker rufen
3.521	Niedrige Motorspannung	Kundendiensttechniker rufen
3.522	Hohe Motorspannung	Kundendiensttechniker rufen
4.001	Beim Start befindet sich der Hub-/Absenken-Regler nicht in der Neutralstellung.	Verschieben Sie den Hub-/Absenken-Regler in die Neutralstellung

Schalter und Bedienelemente

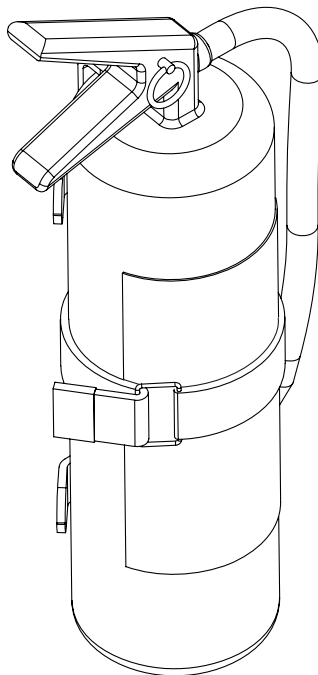
Code-Nr.	Fehlerart	Maßnahme
Zubehör		
8.001	Sicherheitsgeschwindigkeit, Heben und Senken der Gabeln deaktiviert	Wenden Sie sich an Ihren Vorgesetzten
8.020	Die Batterie ist nicht an das integrierte Ladegerät angeschlossen.	Überprüfen Sie die Verbindung
8.021	Niedrige Batteriespannung	Überprüfen Sie die Batterie
8.022	Hohe Batteriespannung.	Überprüfen Sie die Batterie
8.023	Niedrige Ladetemperatur	Batterie bei Normaltemperatur wechseln.
8.024	Hohe Ladetemperatur	Überprüfen Sie den Lüfter auf ordnungsgemäße Funktion oder kontaktieren Sie einen Kundendiensttechniker
8.028	Ladezeit überschritten	Überprüfen sie Batterie
8.029	Überladung über den zulässigen Ah-Wert hinaus	Überprüfen Sie die Batterie oder kontaktieren Sie einen Kundendiensttechniker

Zubehör

Der Stapler kann auf Wunsch mit Sonderausstattungen verschiedener Art ausgestattet werden, um zusätzliche Funktionen zu ermöglichen bzw. um Ihre eigene Sicherheit beim Betrieb des Staplers zu erhöhen. Die Sonderausstattungen können miteinander kombiniert werden.

Feuerlöscher

(Nur in bestimmten Märkten erhältlich)



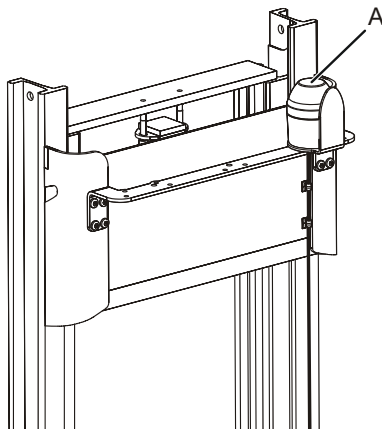
- Lesen Sie aufmerksam die Anweisungen auf dem Feuerlöscher, damit Sie wissen, wie man dieses Gerät benutzt und welche Art von Inspektion notwendig ist.
- Sorgen Sie dafür, dass der Feuerlöscher immer sauber ist, damit die Anweisungen gut lesbar bleiben.
- Füllen Sie den Feuerlöscher nach, nachdem er verwendet wurde. Nehmen Sie Kontakt mit der autorisierten Wartungsfirma auf.

Der Feuerlöscher muss von einem ausgebildeten Techniker überprüft werden. Das Wartungsintervall ist in den Anweisungen angegeben.

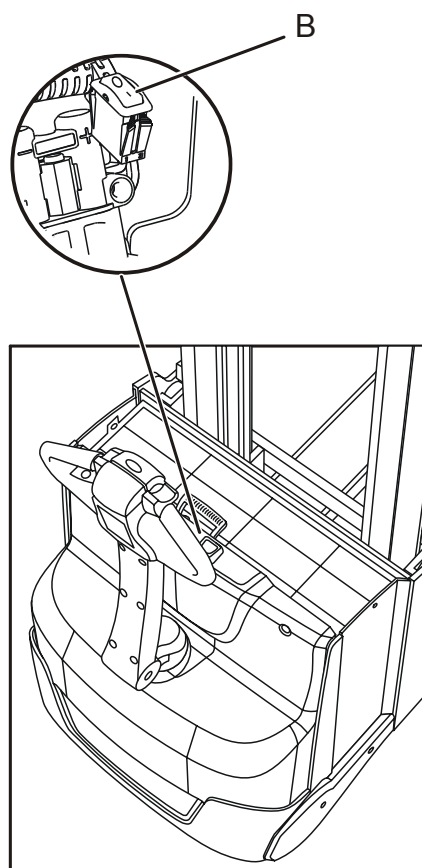
Warnleuchte

(Nur in bestimmten Märkten erhältlich)

Die Warnleuchte (A) blinkt, wenn der Stapler gefahren wird, und zwar unabhängig von der Richtung.



- Betätigen Sie Schalter B, um die Warnleuchte ein- bzw. auszuswitchen.



Truck Log System

Das Truck Log System dient dazu, die Auslastung der Staplerflotte zu erhöhen, die innerbetriebliche Sicherheit zu verbessern und eventuellen Ausbildungsbedarf bei den Fahrern festzustellen. Zur eigenen Sicherheit und zur Sicherheit anderer Personen sollten Sie den Stapler ausschalten, wenn er nicht im Einsatz ist.

Identifikationseinheit

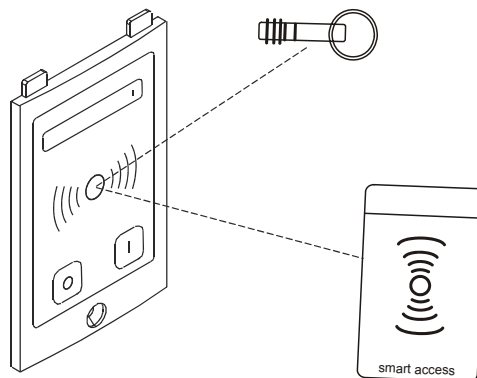
Zum Starten kann der Stapler mit einer ID-Einheit ausgerüstet werden. Zur serienmässigen Ausstattung gehören zwei ID-Schlüssel. Smartcards sind als Option erhältlich.

- Den Stapler durch Betätigung der grünen Taste (I) starten, dann ID-Schlüssel/Smartcard nahe an das Lesegerät der ID-Einheit halten (siehe Abbildung). Die grüne LED leuchtet auf und der Stapler startet.

Wenn der Schlüssel bzw. die Smartcard nicht akzeptiert wird, leuchtet kurzzeitig eine rote LED auf; der Stapler lässt sich nicht starten. Wenden Sie sich an Ihren Vorgesetzten, um weitere Maßnahmen abzusprechen.

Achtung: Wenn Sie das Lesegerät nicht innerhalb von 5 s mit dem ID-Schlüssel bzw. der Smartcard aktiviert haben, muss der Vorgang wiederholt werden.

- Drücken Sie die rote Taste (O), um den Stapler auszuschalten. Die rote LED leuchtet kurzzeitig auf.



Auffahrsensor

Der Aufprall des Staplers gegen ein Hindernis wird vom Kollisionssensor erfasst. Die Fahrgeschwindigkeit des Staplers verringert sich daraufhin auf Kriechgeschwindigkeit und der Stapler erzeugt einen Hinweisston.

- Setzen Sie die Einstellung des Staplers mit Hilfe des PIN-Codes oder der ID-Kennung zurück.



WARNUNG!

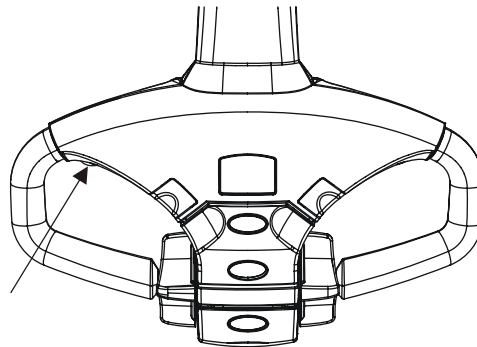
Unvorsichtige Fahrweise.

Unfallgefahr.

Fahren Sie stets vorsichtig, umsichtig und verantwortungsbewußt entsprechend den allgemeinen Sicherheitsvorschriften.

Kriechgang-Taste

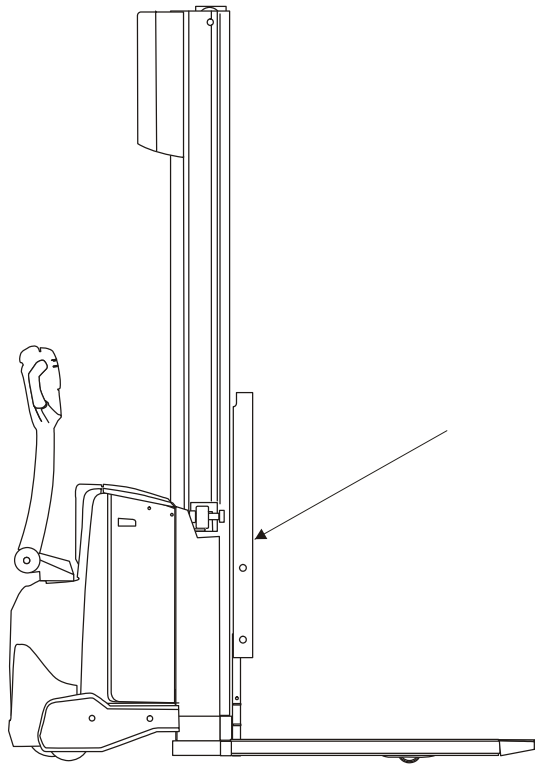
Diese Taste kann verwendet werden, um die Geschwindigkeit vorübergehend abzusenken.



- Drücken Sie die Taste, um die Geschwindigkeit vorübergehend zu verringern. Im Display erscheint "SLO". Die Geschwindigkeit wird mit Hilfe von Parameter 7 reguliert, siehe Tabelle im Kapitel "*Schalter und Bedienelemente*".

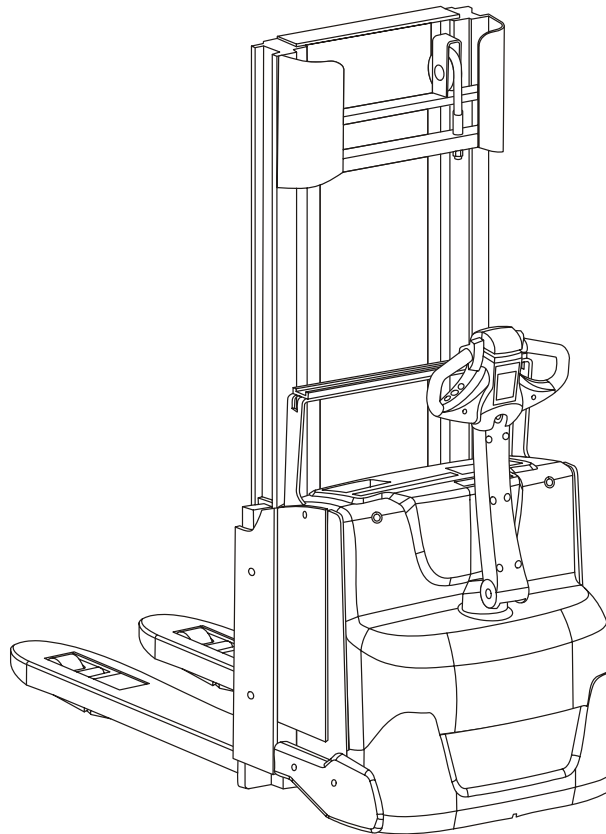
Beim nächsten Tastendruck kehrt die Geschwindigkeit zum eingestellten Standardwert zurück.

Lastenschutzgitter



Das Lastenschutzgitter verbessert die Stabilität beim Transport hoher Lasten.

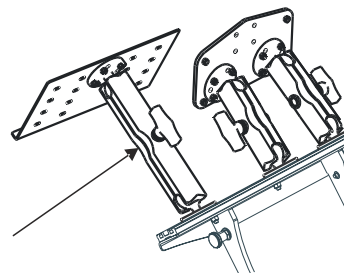
E-bar inklusive Einbausatz



Ein integrierter Universalbügel, der dazu verwendet werden kann, verschiedene optionale Komponenten, die auf dem Stapler benötigt werden, anzubringen.

Der Montagebügel ist dafür ausgelegt, dass er für verschiedene Zusätze passt. Die Position des Bügels kann dahingehend angepasst werden, dass sie den vorliegenden Anforderungen entspricht.

- Zum Anpassen der Position muss der Griff gelöst werden. Griff hinterher so anziehen, dass er sich nicht eigenständig lösen kann.



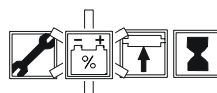
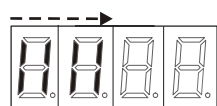
Integriertes Ladegerät

Das integrierte Ladegerät ist ab Werk für Typ und Größe der für den Stapler vorgesehenen Batterie eingestellt. Falls der Stapler ohne Batterie geliefert wird, müssen die Parameter vom Kunden gesetzt werden.

- Schalten Sie den Stapler vor Beginn des Ladevorgangs aus und trennen Sie alle anderen elektrischen Anschlüsse vom Stapler.
- Öffnen Sie den Batterieraum und schließen Sie den Ladegerät-Stecker an eine Wandsteckdose an, um mit dem Ladevorgang zu beginnen. Unterbrechen Sie den Ladevorgang während des Haupt- oder Ausgleichsladens nicht.

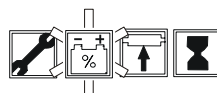
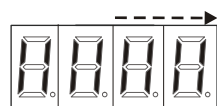
Während des Stapler-Ladevorgangs wird dies auf dem Display angezeigt.

Hauptladen



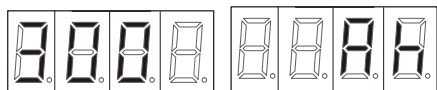
Auf dem Display werden während des Ladens der Batterie von links nach rechts verlaufende blinkende Striche angezeigt. Zudem blinken das Batteriesymbol und die rote Taste (O).

Ausgleichsladen



Die vier links auf dem Display angezeigten Striche leuchten kontinuierlich, während die rechts angezeigten Striche von links nach rechts verlaufend blinken, um den Fortschritt des Ladevorgangs anzuzeigen. Zudem blinken das Batteriesymbol und die rote Taste (O).

Ladevorgang abgeschlossen



Das Display wechselt zwischen der Anzeige des Kapazitätswertes und der verfügbaren Ah-Einheiten. Zudem leuchtet das Batteriesymbol kontinuierlich und die rote Taste (O) blinkt.

- Trennen Sie den Netzstecker von der Wandsteckdose und stecken Sie ihn zurück in den Halter im Batteriefach. Die rote Taste leuchtet andauernd.

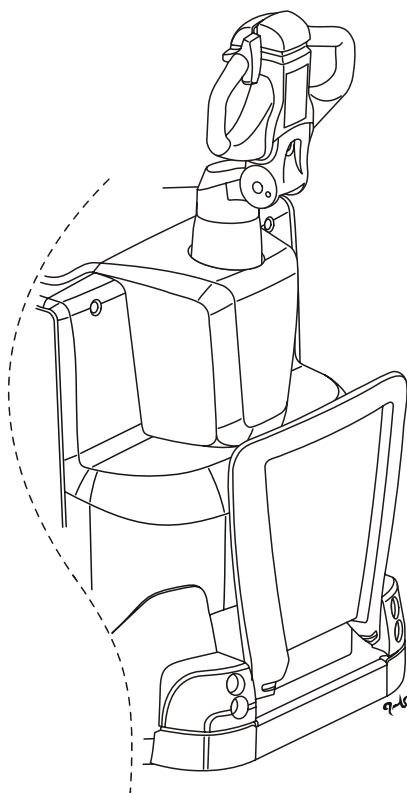
Der Stapler ist jetzt betriebsbereit.

Falls ein Fehler auftritt

Das Fehlersymbol leuchtet und der betreffende Fehlercode wird auf dem Display angezeigt. Siehe dazu das Fehlercode-Verzeichnis. Der Stapler kann mit der roten Taste (O) ausgeschaltet werden.

Achtung: Der Stapler kann nicht in Betrieb genommen werden, solange der Stecker am Netz angeschlossen ist.

Plattform



Der Stapler kann mit einer nach unten klappbaren Fahrerplattform ausgerüstet werden, die bei Nichtbelastung automatisch wieder nach oben klappt.

Arbeiten mit dem Stapler

Kontrolle vor dem Einsatz

Um die Sicherheit zu gewährleisten, muss der Stapler täglich zu Beginn des Arbeitstages oder bei Schichtbeginn entsprechend den nachfolgenden Tabellen überprüft werden.

- Melden Sie Schäden und Mängel stets Ihrem Vorgesetzten.
- Benutzen Sie den Stapler erst, nachdem Schäden und Mängel vom Kundendiensttechniker behoben wurden.

Kontrollpunkt Vor dem Start	Maßnahme
Chassis	Auf evtl. Schäden überprüfen, Schmutz o.Ä.entfernen.
Gabelwagen	Auf evtl. Schäden überprüfen, Schmutz o.Ä.entfernen.
Räder	Auf evtl. Schäden überprüfen, Öl, Metallspäne o.Ä. entfernen.
Notausschalter	Notausschalter zurückstellen, falls gedrückt.
Batterie	Siehe Kapitel <i>Batterie</i> .
Hydrauliksystem	Kontrollieren, ob Ölflecke auf dem Boden sind. Bei Mängeln oder zum Auffüllen von Öl Kundendiensttechniker rufen.
Antriebsaggregat	Kontrollieren, ob Ölflecke auf dem Boden sind. Bei Mängeln oder zum Auffüllen von Öl Kundendiensttechniker rufen.
Hubgerüst	Auf evtl. Schäden überprüfen, Schmutz o.Ä.entfernen.

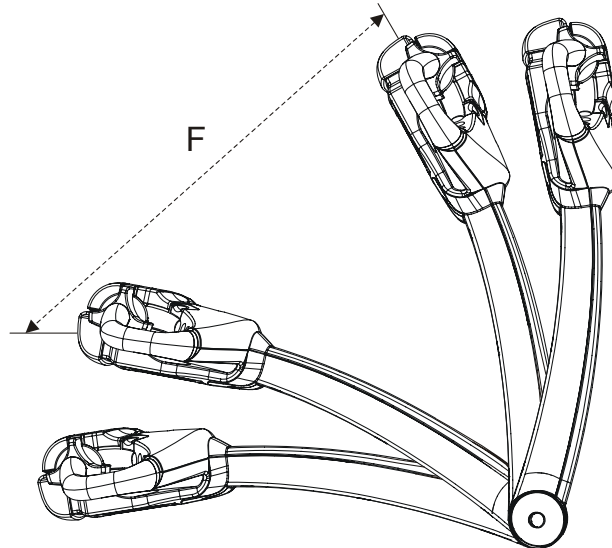
Arbeiten mit dem Stapler

Kontrollpunkt Nach dem Start	Maßnahme
Batterikapazität	Prüfen, ob die Batterieanzeige im Display ausreichende Kapazität angibt.
Betriebsstunden	Anhand der Betriebsstundenanzeige im Display prüfen, ob Wartung fällig ist. Kundendiensttechniker rufen
Hupe	Taste drücken, um Funktion zu prüfen.
Feststellbremse	Um die Funktion zu prüfen, Deichsel während der Fahrt loslassen und darauf achten, dass sie wieder in senkrechte Stellung zurückkehrt. Der Stapler muss dann stehen bleiben.
Betriebsbremse	Deichsel während der Fahrt nach unten drücken, um die Funktion zu prüfen.
Fahrtrichtungsschalter	Funktion prüfen, vorwärts/rückwärts.
Geschwindigkeitsregler	Prüfen, dass der Stapler sich bei Betätigung des Geschwindigkeitsreglers in Bewegung setzt.
Handhabung der Gabel	Handhabung der Gabel
Notausschalter	Notausschalter betätigen und kontrollieren, dass Stapler stehen bleibt.
Sicherheitsrücklaufschalter	Schalter betätigen und kontrollieren, dass Stapler die Fahrtrichtung in Gabelrichtung ändert.
Stützarm-Betrieb	Anheben und Absenken der Stützbeine

Einsatz des Staplers

Fahren

1. Stapler starten.
2. Deichsel in Fahrstellung (F) bringen.



3. Gewünschte Fahrtrichtung wählen, Feststellbremse löst sich automatisch.
4. Mit geringer Betätigung des Geschwindigkeitsreglers sanft anfahren; dann auf gewünschte Geschwindigkeit beschleunigen.

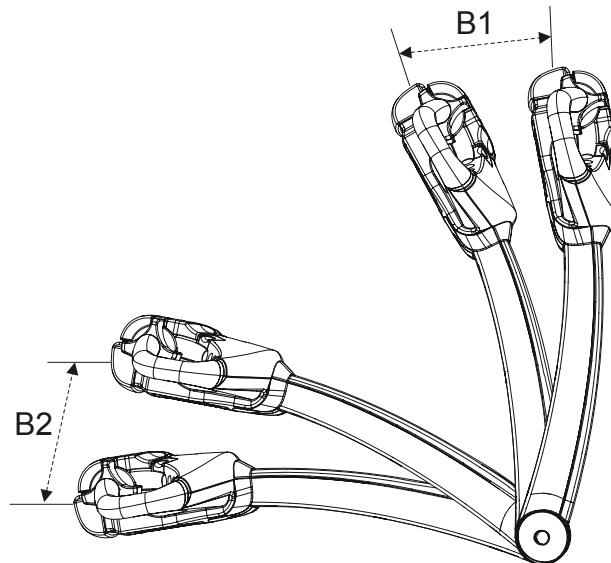


WARNUNG!

Fahren Sie stets vorsichtig, vorausschauend und verantwortungsbewusst, um Unfälle zu vermeiden.

Bremsen

- Bremsen, indem die Deichsel in die Stellung B2 gebracht wird. Wenn Sie die Deichsel loslassen, geht diese automatisch wieder in die Feststellbremsstellung B1 zurück.



Geschwindigkeitsbegrenzung

- Fahrtrichtungsschalter/Geschwindigkeitsregler in entgegengesetzte Fahrtrichtung drehen, um die Geschwindigkeit zu reduzieren

oder

- Fahrtrichtungsschalter/Geschwindigkeitsregler loslassen, damit er in Nullstellung zurückgeht.

Achtung: Um während der Fahrt abzubremsen, wird die Deichsel normalerweise in die untere Stellung (B2) gebracht.

Lenkung

- Sie lenken Ihren Stapler mit der Deichsel.



WARNUNG!

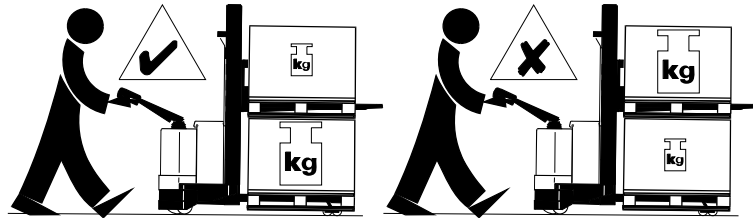
Sie können die Kontrolle über den Stapler verlieren, wenn Sie mit överschmierten Händen oder Schuhen fahren.

Wischen Sie stets Hände und Schuhe vor Fahrtbeginn ab.

Wenn der Stapler an einem Hindernis stecken bleibt, dürfen Sie nicht mehr Kraft aufwenden, als Sie normalerweise aufbringen, um den Stapler zu fahren. Versuchen Sie den Stapler Loszubegeben, indem Sie langsam vor- und zurückfahren und gleichzeitig vorsichtig die Deichsel drehen.

Handhabung der Last

- Transportieren Sie niemals Lasten, die die Nennt Tragfähigkeit des Staplers lt. Typenschild übersteigen.
- Beim Doppelhandling wird die schwerste Last stets auf den Stützarmen transportiert.



- Senken Sie beim Doppelhandling die Last auf den Gabeln möglichst dicht an die auf den Stützarmen aufgenommene Last ab.



- Achten Sie darauf, daß der Stapler bei der Beförderung hoher Lasten mit einem geeigneten Lastenschutzgitter versehen ist.
- Fahren Sie stets mit gesenkten Gabeln oder mit den Gabeln so weit nach unten, wie es die Last auf den Stützarmen zuläßt. Dies gilt jedoch nicht, wenn Sie eine Last aufnehmen oder abstellen wollen.

Aufnahme von Lasten

1. Bei der Aufnahme des Ladegutes, Geschwindigkeit senken und die Gabel vorsichtig unter das Ladegut schieben.
2. Gabel heben, damit die Last sich von der Unterlage löst. Fahren Sie den Stapler nicht, während Sie die Gabel heben.
3. Sanft anfahren; anschließend Geschwindigkeit erhöhen.

Abstellen von Lasten

1. Stapler anhalten.
2. Gabel senken.
3. Gabel langsam herausfahren.

ACHTUNG:

Die Last kann herunterfallen, wenn Sie den Stapler während des Hub- oder Senkvorgangs fahren.

Abstellen des Staplers

1. Stapler anhalten und Fahrrichtungsschalter in Nullstellung zurückschalten lassen.
2. Deichsel loslassen. Die Deichsel kehrt automatisch in die Feststellbremsstellung zurück, die Bremse wird angezogen.
3. Gabel ganz absenken.
4. Stapler ausschalten.



WARNUNG!

Unfallgefahr, wenn Unbefugte den Stapler fahren.

Batterie

Der Stapler wird über eine sog. Traktions-Bleibatterie mit einer Nennspannung von 24 V mit Energie versorgt.

- Der Gabelhubwagen muß mit einem 24 V Traktions-Batterie ausgestattet sein, deren Mindest- bzw. Höchstgewicht den Angaben des Typenschildes entspricht.

Wartung der Batterie

Warten Sie die Batterie stets vor dem Aufladen.

1. Ladestecker voneinander trennen.
2. Batterie abwischen und abtrocknen.

Aufladen der Batterie



ALLGEMEINES VERBOT

Beim Aufladen von Batterien gilt absolutes Rauchverbot. Auch jede Art von offenem Feuer ist streng verboten.

Arbeiten Sie mit einem automatischen Ladegerät, das zum Aufladen von Traktionsbatterien für Stapler vorgesehen ist.

Das Ladegerät muß eine gewisse Zeit nach Beendigung des Hauptladevorganges eine automatische Nachladung durchführen. Hierdurch wird eine Überladung der Batterie verhindert, und die Überwachung des Ladevorganges kann auf ein Minimum beschränkt werden.

Das Ladegerät muß einen Mindestladestrom gemäß folgender Tabelle aufweisen.

Batterie (Ah)	Ladegerät (A)
150 - 300	30 - 50



WARNUNG!

Ätzende Säure.

Die Batterieflüssigkeit enthält Schwefelsäure. Säurespritzer auf der Haut sofort abwischen. Mit Seife und viel Wasser abwaschen. Sollte Flüssigkeit in die Augen spritzen, Augen sofort mit Augendusche ausspülen und Arzt aufsuchen.



BEI ÜBERPRÜFUNG DER BATTERIE SCHUTZBRILLE UND SCHUTZHANDSCHUHE BENUTZEN!

Vor dem Aufladen

1. Stapler auf vorgesehenen Ladeplatz abstellen.
2. Achten Sie auf ausreichende Belüftung oberhalb der Batterie.
3. Stapler ausschalten.
4. Ladestecker voneinander trennen.
5. Kontrollieren Sie, daß das Ladegerät ausgeschaltet ist.
6. Ladegerät an Ladeanschluß der Batterie anschließen.
7. Ladegerät einschalten.



WARNUNG!

Explosionsgefahr.

Während des Ladevorgangs bildet sich in der Batterie immer sog. Knallgas. Kurzschluß, offenes Feuer oder Funkenflug in Batterienähe können eine EXPLOSION verursachen.

Ladestrom stets ausschalten, BEVOR Sie den Ladestecker abziehen.

Für gute Belüftung sorgen, besonders wenn die Batterie in einem geschlossenen Raum aufgeladen wird.

Während des Aufladens

8. Kontrollieren Sie nach einigen Minuten, dass das Ladegerät korrektes Laden anzeigt, siehe Handbuch des Ladegerätes.

Nach dem Aufladen

9. Kontrollieren Sie, daß der Ladeanzeiger den Ladezustand anzeigt und die evtl. vorhandene Kontrollampe für Nachladung leuchtet.
10. Ladegerät ausschalten.
11. Stecker des Ladegerätes aus dem Ladeanschluß der Batterie herausnehmen.
12. Schließen Sie den Batterieanschluss an den Stapler an.



WARNUNG!

Kurzschlussgefahr.

Anschlüsse können innen beschädigt werden und einen Kurzschluss verursachen.

Niemals an den Kabeln ziehen, um den Anschluss des Ladegerätes zu trennen.

13. Flüssigkeitsstand prüfen und bei Bedarf destilliertes Wasser nachfüllen. Der Pegel soll 10 – 15 mm über den Zellplatten liegen. Wenden Sie sich an einen Kundendiensttechniker, wenn der Flüssigkeitsverbrauch in einer Zelle ungewöhnlich hoch ist.

ACHTUNG!

Bei ventilregulierten Batterien ist es nicht möglich, den Flüssigkeitsstand zu prüfen.



WARNUNG!

Die Batterieflüssigkeit enthält ätzende Säure. Säurespritzer auf der Haut müssen sofort entfernt werden. Mit Seife und viel Wasser abwaschen.

Wenn die Flüssigkeit mit den Augen in Kontakt kommt, Augen sofort mit Augendusche ausspülen und Arzt aufsuchen.

BEI ÜBERPRÜFUNG DER BATTERIE SCHUTZBRILLE UND SCHUTZHANDSCHUHE BENUTZEN!



Ausführliche Anweisungen finden Sie in der Bedienungsanleitung des Batterieherstellers.

Wechsel der Batterie

- Tauschen Sie die Originalbatterie nur gegen eine Traktionsbatterie mit dem gleichen Gewicht aus. Das Batteriegewicht wirkt sich auf Stabilität und Bremsvermögen des Staplers aus. Informationen über das zulässige Mindestgewicht der Batterie finden Sie auf dem Typenschild des Staplers.



WARNUNG!

Verschiebung des Schwerpunktes möglich.

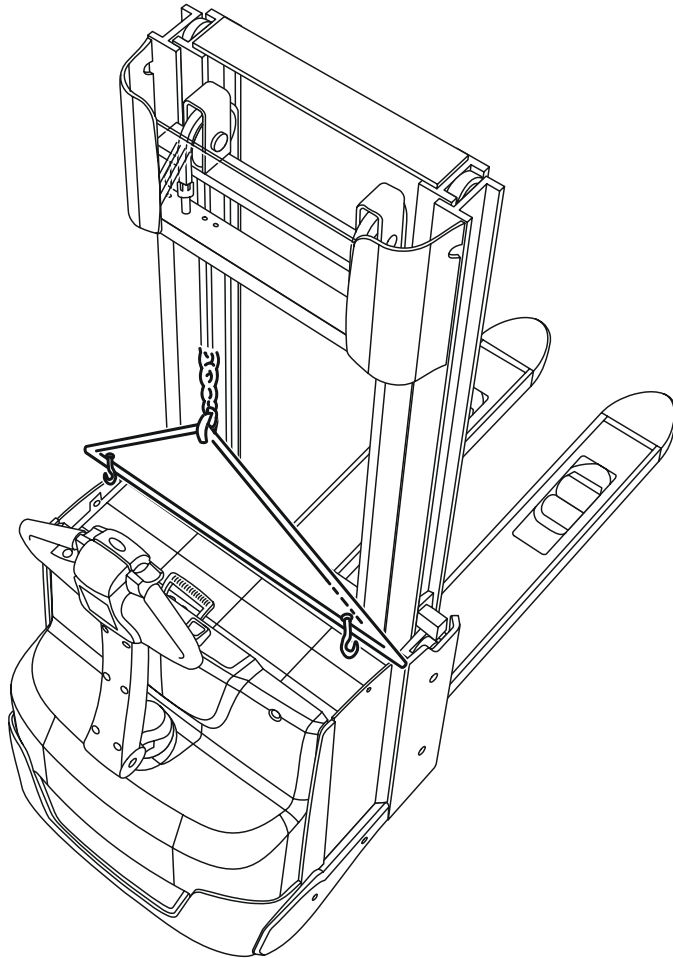
Zu geringes Batteriegewicht mindert Stabilität und Bremsleistung.

Das Gewicht der Batterie muß den Angaben im Typenschild des Staplers entsprechen.

Hinweis: Wenn der Stapler mit einem E-Bar ausgestattet ist, muss dieser vor dem Batteriewechsel ausgebaut werden.

Beim Wechsel der Batterie bitte wie folgt vorgehen:

1. Stapler ausschalten.
2. Öffnen Sie den Batterieraum.
3. Ziehen Sie den Batteriestecker ab.
4. Heben Sie die Batterie mit einer zulässigen Hebevorrichtung sowie einem angepassten Batterieoch oder mit Hubösen an.



5. Verwenden Sie das Batterieoch bzw. die Hubösen nach Abschluss des Ladevorgangs, um die Batterie wieder in den Batterieraum einzusetzen.
6. Schließen Sie den Batteriestecker an die Batterie an.
7. Schließen Sie den Batterieraum.

ACHTUNG:

Achten Sie darauf, dass die Kabel nicht eingeklemmt werden und einen Kurzschluss verursachen.

Austauschen der seitlichen Batterie



WARNUNG!

Herausfallen der Batterie.

Die Batterie kann aus dem Stapler herausfallen, wenn der Stapler nicht einwandfrei eben steht.

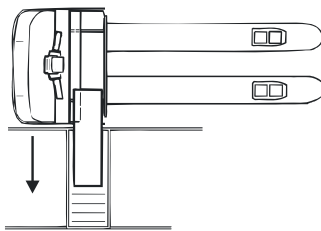
Vor dem Öffnen des Batteriefachs sicherstellen, dass der Stapler auf einer ebenen Standfläche abgestellt ist.

1. Stapler ausschalten.
2. Öffnen Sie den Batterieraum.
3. Ziehen Sie den Batteriestecker ab.
4. Batterieverriegelung lösen.

ACHTUNG:

Achten Sie darauf, dass die Kabel nicht eingeklemmt werden und einen Kurzschluss verursachen.

5. Drücken Sie die entladene Batterie auf den Batteriewechseltisch und schieben sie dann die geladene Batterie an ihren Platz.



6. Die Batterieverriegelung erst umklappen, wenn sichergestellt ist, dass die Klinken der Batterieverriegelung am Batteriekreis eingerastet sind.
7. Schließen Sie den Batteriestecker an die Batterie an.
8. Schließen Sie den Batterieraum.

Wartung

- Sorgen Sie für die regelmäßige Wartung des Staplers entsprechend den Anweisungen im Abschnitt *Regelmäßige Wartung*. Die Sicherheit, Leistungsfähigkeit und Lebensdauer des Staplers hängen vom Service und der durchgeführten Wartung ab.
- Verwenden Sie für Wartung und Reparatur nur von BT empfohlene Ersatzteile. Weitere Informationen finden Sie im BT-Ersatzteilkatalog.

BT empfiehlt Ihnen, mit der nächstgelegenen BT-Vertretung einen Service- und Wartungsvertrag abzuschliessen, um die Wirtschaftlichkeit und Sicherheit Ihres Staplers sicherzustellen.

Nur für diesen Staplertyp ausgebildete Kundendiensttechniker dürfen Wartungs- und Reparaturarbeiten ausführen.

Wartungsarbeiten für den Fahrer

Der Fahrer kontrolliert den Stapler täglich anhand der Tabellen im Kapitel *Arbeiten mit dem Stapler*.

Wartungsarbeiten für den Kundendiensttechniker

Wartungsarbeiten entsprechend den Anweisungen im Abschnitt *Regelmäßige Wartung* sind von einem Kundendiensttechniker durchzuführen.

Reinigen und Waschen

Um die Lebensdauer des Staplers zu verlängern, soll der Stapler jede Woche gesäubert und gewaschen werden.

- Ziehen Sie vor der Wäsche den Batteriestecker aus.
- Waschen Sie Chassis, Gabel, Hubgerüst usw. Benutzen Sie bei Bedarf Kaltreiniger in geeigneter Konzentration.
- Lose sitzenden Schmutz mit warmem Wasser entfernen.

Regelmäßige Wartung

Ein Überblick über regelmäßige Wartungsarbeiten, die von einem Servicemitarbeiter in bestimmten Intervallen am Stapler durchgeführt werden müssen, ist unten dargestellt. Für genaue Wartungspläne konsultieren Sie bitte das Reparaturhandbuch.

500 Stunden

Hubmastketten prüfen und einfetten.

750 Stunden/12 Monate

(was zuerst eintritt)

Überprüfen Sie Fahrgestell, Stützarme, Gabelschlitten, auf dem Gestell angebrachte Komponenten, Antriebsmotor, Antriebseinheit, Bremsen, Räder, Deichselarm, Elektronik, Hydraulik, Hubzylinder und Mast.

Säubern Sie den Antriebsmotor, Bremsen und Elektronik.

Erster Ölwechsel. Säubern Sie den Tank und den Ölfilter. Wechseln Sie dann nach 4500 Stunden/3 Jahren das Öl.

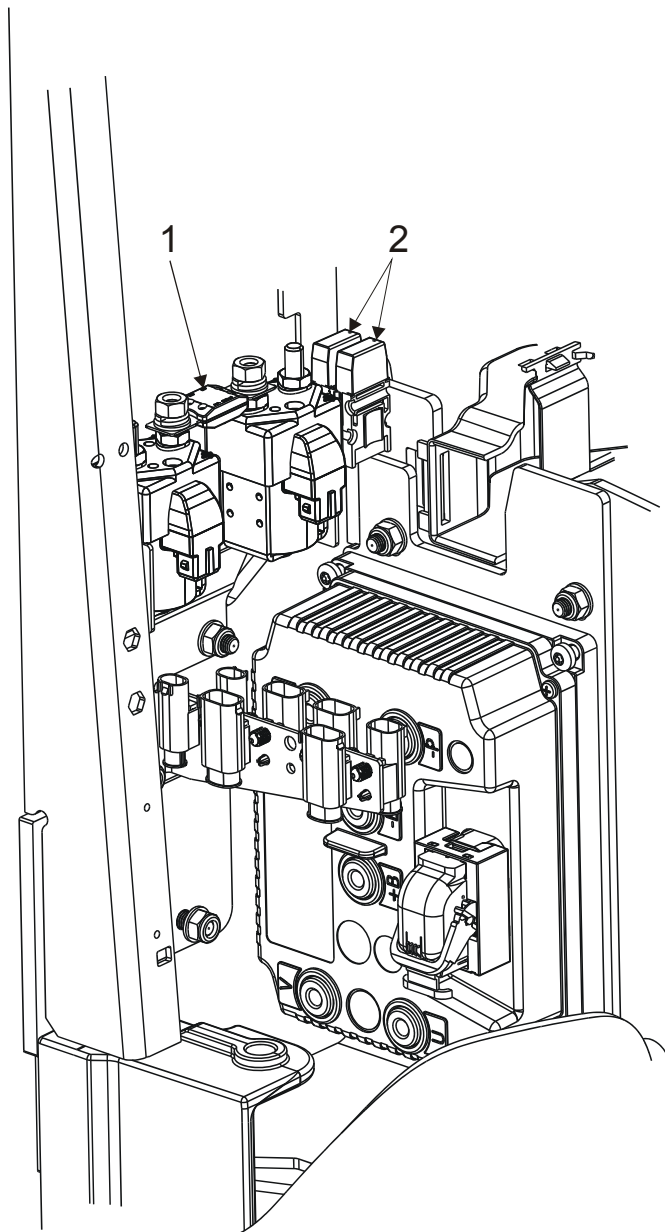
4500 Stunden/3 Jahre

(was zuerst eintritt)

Wechseln Sie das Öl und säubern Sie Tank und Ölfilter.

Sicherungen

Pos.	Funktionsbeschreibung	Typ
1	Hauptsicherung	125 A
2	Betriebssicherung	2 x 7,5 A



Technische Daten

In dieser Tabelle finden Sie Informationen über einige technische Daten für die Standard-Staplerausführung. Beachten Sie bitte, dass Abweichungen von diesen Angaben möglich sind.

Typenbezeichnung	SWE120L	SWE140L	SWE200D
Nenntagfähigkeit, kg ¹⁾	1200	1400	1200
Nennleistung Stützarmhub mit vollständig abgesenkten Gabeln, kg ¹⁾	1600	1600	2000
Hubhöhe, mm ¹⁾	1400-4500	2700-4800	1700/1900/2100
Fahrgeschwindigkeit ohne Last, km/h	6		
Fahrgeschwindigkeit mit Nennlast, km/h	6		
Steigfähigkeit ohne/mit Nennlast, %	12/9	12/8	12/9
Wenderadius mit gehobenen Gabeln, mm (Gabellänge 1150 mm, Batteriegröße 225 Ah)	1433	1433	1632
Schalldruckpegel, zeitlicher Mittelwert gemäß EN 12053 [dBA], Fehlerspanne 4 dB	68		
Radlast	Erbitten Sie aktuelle Informationen von Ihrer BT-Vertretung		

1) Den korrekten Wert entnehmen Sie dem Typenschild des Staplers.

Die statischen und dynamischen Tests wurde gemäß den geltenden Abschnitten der EN 1726-1:1998 Absatz 6.2, 6.3

Transport, Lagerung und vorübergehende Stilllegung des Staplers

Abmessungen und Gewicht des Staplers in der Standardausführung

Achtung! Die Abmessungen und das Gewicht des Staplers ändern sich u.U. je nach Zubehör.

Abmessungen und Gewicht des Staplers	SWE120L	SWE140L	SWE200D
Höhe, mm			
Je nach Hubgerüstausrüstung und Hubhöhe	1695-2576	1695-2585	1335-1551
Breite, mm			
	770		
Länge, mm (225 Ah)			
Gabellänge = 1150 mm	1910		
Zulässiges Gewicht der Batterie, kg (225 Ah)			
Min	187		
Max	285		
Gewicht ohne Batterie, kg			
Hubhöhe = 3300 mm	708	708	–
Hubhöhe = 2100 mm	–	–	659

Heben des Staplers

- Gehen Sie zu jeder Zeit sicher, dass die Stützarme des Staplers vor dem Heben ganz angehoben sind.

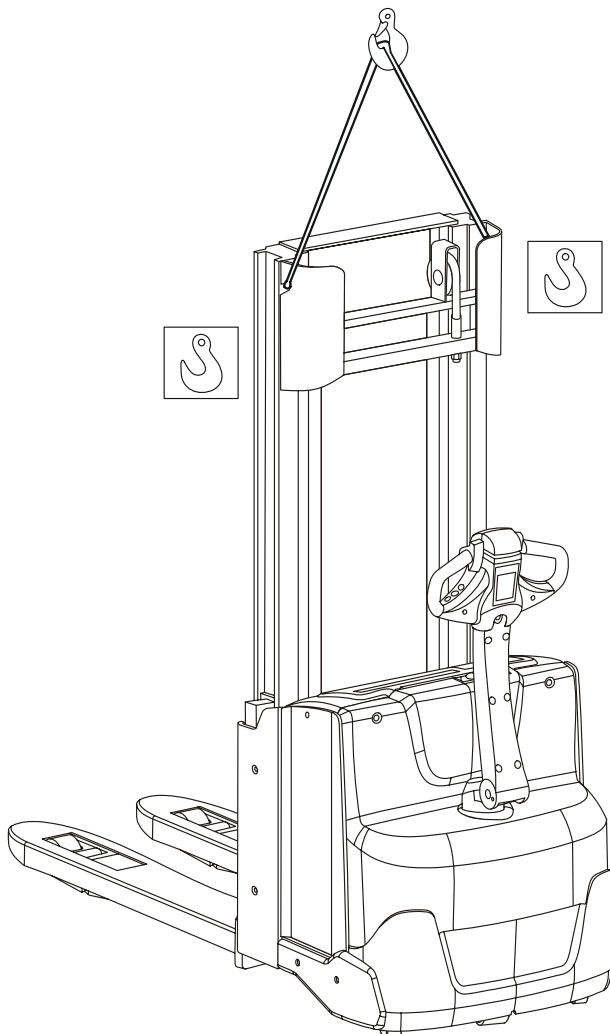


WARNUNG!

Es besteht Kippgefahr, wenn der Stapler falsch gehoben wird. Befolgen Sie deshalb stets die nachstehenden Anweisungen.

Heben mittels Hubvorrichtung:

- Heben Sie den Stapler an den gekennzeichneten Hebepunkten.



Heben mit Hilfe eines weiteren Gabelstaplers:

- Sichern Sie den Stapler auf den Gabeln des anhebenden Staplers.
- Konsultieren Sie hinsichtlich weiterer Informationen über den Stapler-Schwerpunkt bitte eine örtliche Niederlassung.

Abschleppen und Transport eines defekten Staplers

- Entfernen Sie stets die Last, bevor Sie den Stapler abschleppen oder zum Reparaturplatz transportieren.

Hinweis: Der abgeschleppte Stapler muss stets von einem Fahrer begleitet werden, der nebenher geht, um den Stapler lenken und bremsen zu können.

Stapler mit Schlepper und Anhänger abschleppen:

1. Stapler auf den Anhänger heben, siehe Anweisungen unter *Heben des Staplers*.
2. Stapler auf dem Anhänger verankern.
3. Vorsichtig anfahren.
4. Stapler laut den Anweisungen unter Heben des Staplers herunterheben.

Notfahrmodus

Wenn der Stapler aus irgendeinem Grund nicht mehr läuft und sich nicht mehr von einem ungünstigen Ort entfernen lässt, kann der Notfahrmodus aktiviert werden, um den Stapler aus dem Weg zu schaffen.

1. Geben Sie Ihren PIN-Code ein.
2. Halten Sie den Knopf für die Hupe gedrückt.

“Ed” wird angezeigt.

3. Lassen Sie den Knopf für die Hupe los.

Alle Leuchten blinken und “SLO” wird angezeigt.

Nun kann der Stapler gefahren werden. Gehen Sie jedoch extrem vorsichtig vor. Bremsen ist durch Heben des Deichselarms möglich.

Wenn der Stapler sich an einem Abhang befindet, gehen Sie mit noch größerer Vorsicht vor, wenn Sie sich im Notfahrmodus befinden. Wird zu viel Gas verwendet, besteht das Risiko, dass der Stapler wegrollt. Um den Stapler zu stoppen, ändern Sie die Fahrtrichtung in die entgegengesetzte Richtung.

Bei einigen Fehlern funktioniert der Notfahrmodus nicht. In diesem Fall ist es nicht möglich, Informationen über den Fehler zu erhalten.

Vorübergehende Stilllegung des Staplers

Wenn der Stapler vorübergehend stillgelegt wird, bitte folgende Maßnahmen durchführen:

Batterie

- Batterie voll aufladen und die normale Batteriewartung durchführen.
- Falls der Stapler über einen Zeitraum von drei Tagen oder länger nicht genutzt werden soll, trennen Sie bitte den Batterieanschluss ab.
- Batterie **alle drei Monate** nachladen und Batterieflüssigkeit kontrollieren.

Hydraulikanlage

- Wechseln Sie das Öl in der Hydraulikanlage, wenn der Stapler länger als ein Jahr stillgelegt wird. Bezüglich Öl- und Fettspezifikationen siehe Wartungshandbuch.

Antriebsaggregat

- Wenn der Stapler für länger als **eine Woche** stillgelegt wird, Antriebsteil des Staplers zur Entlastung des Antriebsrades aufbocken.

Wiederinbetriebnahme

Bevor der Stapler nach längerem Stillstand wieder in Betrieb genommen wird, überprüfen Sie ihn unbedingt laut den Tabellen im Kapitel *Mit dem Stapler arbeiten*.

- Wenn die Abstelldauer mehr als **drei Monate** beträgt, vorbeugende Wartung wie für 750 Stunden-Intervalle vorgeschrieben durchführen.

Wiederverwertung/ Entsorgung

Entsorgung der Batterie



Batterien sind umweltschädliche Produkte, die zwecks Wiederverwertung an den Hersteller zurückgesandt werden müssen.

Entsorgung des Staplers

Der Stapler enthält wieder verwertbare Metall- und Kunststoffmaterialien. Aus den Tabellen geht hervor, welche Materialien für die einzelnen Baugruppen des Staplers verwendet wurden.

Chassis	
Chassis	Steel
Hubgerüst	Steel
Fingerschutz (Hubgerüst)	PET plastic
Batterieabdeckung	ABS plastic
Antriebsaggregat	Steel and cast material
Buchsen	Verbundstoff und Teflon
Lackierung	Epoxy-polyester
Räder	Polyurethane and rubber

Hydraulikanlage	
Ölbehälter	Polyäthylen
Pumpenaggregat	Stahl und Aluminium
Schläuche	Gummi und Stahl
Zylinder	Gußeisen und Stahl

Elektroanlage	
Kabel	Kupferleitung mit PVC-Ummantelung
Elektronikkarte	Glasfiberverstärktes Kreiskartenlaminat
Motoren	Stahl und Kupfer

Zertifikat

Zertifikat (Funkgerät)

DECLARATION OF CONFORMITY

We, Cinterion Wireless Modules GmbH
St.-Martin-Str. 53
81669 München
Germany

Declare under our sole responsibility that the products

Cinterion Wireless Modules DHU (Data Handling Unit) – Type: L30960-*9000-A100; 252378-001
- suitable for 4-band GSM (900/1800/850/1900 MHz)/GPRS

to which this declaration relates, are in conformity with the following standards and/or other normative documents, by specific reference to the essential requirements of Article 3 of the Directive 1999/5/EC:

Radio	GCF-CC v.3.25.0 with ref. to 3GPP TS51.010-1 v.7.5.0 (03/2007) EN 301 419-1 v4.1.1 (04/2000) incl. EN 301 511 V9.0.2 (03/2003)
EMC	EN 301489-7 V1.3.1 (11/2005)
Health and Safety	EN 60950-1:2006; EN60529:1991+A1:2000

We hereby declare that all essential radio test suites have been carried out and that the above named product is in conformity to all the essential requirements of R&TTE Directive 1999/5/EC.

The conformity assessment procedure referred to in Article 10(5) and detailed in Annex IV of Directive 1999/5/EC has been followed with the involvement of the following Notified Body:

Eurofins ETS Products Services GmbH
Storkower Straße 38c
D-15526 Reichenwalde
Germany

Identification mark: 0681

The expert opinion of **Eurofins ETS Products Services GmbH** has been reflected in their document G0M20811-2086-C.

The technical documentation relevant to the above equipment will be held at:

Cinterion Wireless Modules GmbH
Technology
Siemensdamm 50
13629 Berlin, Germany

Mr. Marian Baran
Chief Technology Officer

Berlin, 23 February 2009

Zertifikat (Stapler)

EG-Konformitätserklärung

Wir

Erklären, daß das Flurförderzeug

Fabrikat:

Typ:

Kennnummer der benannten Stelle: 0404* Zertifikatnr.:

Gerätenummer:

Bezeichnung des Fahrzeugs: Industriestapler

Gemäß beigefügter Beschreibung mit:

- Maschinenrichtlinie 98/37/EG (bis 28.12.2009), 2006/42/EG (ab 29.12.2009) durch Erfüllung folgender Normen: EN 1726-1, EN 1726-2 und EN 1175-1
- Richtlinie 2004/108/EG über die elektromagnetische Verträglichkeit durch Erfüllung folgender Norm: EN 12895.

Sonstige Informationen

Die Produktentwicklungsabteilung des unter der oben stehenden Adresse ansässigen Unternehmens ist berechtigt, die technische Datei für die Produkte zusammenzustellen, für die dieses Zertifikat ausgestellt wurde.

Bei Lieferungen in Länder außerhalb der Europäischen Union kann es u. U. Unterschiede bezüglich der benötigten Dokumente in der jeweiligen Landessprache geben.

* SMP Svensk Maskinprovning AB, Fyrisborgsgatan 3, S-754 50 Uppsala
Telefon/Telephone: +46 10-516 64 00, Telefax: +46 18-12 72 44.

Änderung Nr. _____

Ort, Ausstellungsdatum

Unterschrift

Firma

Name des Unterzeichners

Diese EG-Konformitätserklärung ist eine Übersetzung der englischen Originalausgabe.