



# Fahrerhandbuch / Bedienungsanleitung

**7FG35 , 40 , 45**

**7FD35 , 40 , 45**

**7FGK40**

**7FDK40**

**7FGA50**

**7FDA50**

## INHALT

Hinweis für Fahrer und Aufsichtspersonal .....	126
Vor der ersten Inbetriebnahme .....	126
Warnschilder .....	129
Hauptteile .....	130
Fahrbedienungshebel und Armaturen Brett .....	130
Instrumente .....	131
Multifunktionsdisplay (Sonderausstattung) .....	135
Schalter und Hebel .....	140
Karosseriebauteile .....	149
Handhabung des Toyota-Systems DPF-II (Sonderausstattung) .....	153
Tägliche Kontrolle .....	155
Vor dem Abstellen des Fahrzeugs .....	161
Wöchentliche Wartung .....	161
Wartung durch den Bediener .....	163
Überprüfung des Kraftstofftanks .....	167
Rahmennummer .....	167
Typenschild .....	167
Schmiertabelle .....	168
Regelmäßige Wartung .....	169
Tabelle regelmäßig auszutauschender Teile .....	169
Schützen Sie Ihre Investition durch Verwendung von Original-Toyota-Teilen .....	169
Tabelle für die regelmäßige Wartung .....	170
Wartungsdaten .....	173
Flüssiggas-Vorrichtung (Sonderausstattung) .....	175
Hubmastspezifikationen und Resttragfähigkeiten .....	183
Rad und Reifen .....	186
Fahrzeug-Abmessungen .....	187

## HINWEIS FÜR FAHRER UND AUFSICHTPERSONAL

Diese Anleitung erläutert die korrekte Bedienung und Wartung der Toyota-Nutzfahrzeuge sowie die tägliche Schmierung und regelmäßige Inspektion.

Bitte lesen Sie diese Anleitung aufmerksam durch, auch wenn Sie bereits mit anderen Toyota-Industriefahrzeugen vertraut sind, da viele der hier gegebenen Informationen ausschließlich auf dieses Modell zutreffen. Das Handbuch bezieht sich auf das Standardmodell. Sollten Sie jedoch hinsichtlich anderer Modellausführungen Fragen haben, wenden Sie sich bitte an Ihren Toyota-Industriefahrzeughändler (Toyota-Händler).

**Lesen Sie bitte zusätzlich zu diesem Handbuch auch die getrennte Anleitung mit dem Titel "Vorsichtsmaßnahmen für Gabelstaplerfahrer" durch.** Änderungen der in diesem Handbuch enthaltenen Informationen bleiben ohne Vorankündigung vorbehalten.

## VOR DER ERSTEN INBETRIEBNAHME

- **Bitte lesen Sie dieses Handbuch aufmerksam durch.** Der hierin enthaltene Text vermittelt ein umfassendes Verständnis der Toyota-Industriefahrzeuge hinsichtlich der korrekten und sicheren Handhabung. Das vorschriftsmäßige Einfahren neuer Fahrzeuge fördert deren Leistung und verlängert ihre Betriebslebensdauer. Achten Sie beim Fahren auf die Einhaltung sämtlicher Vorsichtsmaßnahmen, während Sie sich mit dem Fahrzeug vertraut machen.

Beachten Sie zusätzlich zu den normalen Bedienungsvorgängen bitte auch die folgenden Sicherheitshinweise.

- **Machen Sie sich bitte vor der Inbetriebnahme des Fahrzeugs eingehend mit Ihrem Toyota-Gabelstapler vertraut, indem Sie die Betriebsanleitung aufmerksam durchlesen.** Achten Sie dabei besonders auf die Sicherheitsvorrichtungen, die Zubehörausrüstung und die dafür geltenden Beschränkungen und Vorsichtsmaßnahmen. Lesen Sie unbedingt die am Fahrzeug angebrachten Warnschilder.

- **Achten Sie stets auf Fahr- und Betriebssicherheit, indem Sie sich die Arbeitsbereich-Verkehrsregeln einprägen und ausnahmslos befolgen.** Informieren Sie sich beim zuständigen Aufsichtspersonal über spezielle Vorsichtsmaßnahmen bei der Arbeit.

- **Tragen Sie beim Fahrzeugbetrieb stets geeignete Arbeitskleidung.** Ungeeignete Kleidung kann den Fahrer bei der Steuerung des Fahrzeugs behindern und zu Unfällen führen. Achten Sie deshalb stets auf ordnungsgemäße Arbeitskleidung.

- **Halten Sie sich von elektrischen Leitungen fern.** Informieren Sie sich vor Beginn der Arbeit über die Lage elektrischer Leitungen, in Hallen als auch im Freien, und halten Sie ausreichend Abstand dazu.

- **Achten Sie auf die Durchführung der vorgeschriebenen Überprüfungen vor Inbetriebnahme und der regelmäßigen Wartungsarbeiten.** Diese Arbeitsgänge dienen zur Vermeidung plötzlicher Funktionsstörungen, Steigerung der Arbeitsleistung, Kosteneinsparung und Unfallverhütung.

- **Lassen Sie den Motor vor der Fahrt stets warmlaufen.**

- **Neigen Sie den Hubmast niemals mit angehobener, beladener Gabel nach vorn.** Eine derartige Schwerpunktverlagerung kann die Standfestigkeit des Fahrzeugs beeinträchtigen, d.h. der Gabelstapler kann hierdurch schlimmstenfalls umkippen.

- **Fahren Sie niemals, wenn die beladene Gabel über die vorgeschriebene Höhe hinaus angehoben ist.** Ein derartiges Vorgehen kann aufgrund des nach oben verlagerten Schwerpunkts zum Umkippen des Gabelstaplers führen. Halten Sie die Gabel beim Fahren auf einer Höhe von 10 bis 20 cm über dem Boden.

- **Vermeiden Sie ein Überladen sowie ungleichmäßige Beladung, da beides die Sicherheit gefährdet.** Beschränken Sie die Beladung entsprechend den Angaben in der Lasttabelle, wenn der Schwerpunkt in der Nähe der Fahrzeugvorderseite liegt. Dies gilt auch, wenn die Last weniger als die zulässige Höchstbelastung beträgt.

- **Unterziehen Sie das Fahrzeug bei Auftreten ungewöhnlicher Geräusche oder sonstiger Anormalitäten umgehend einer Inspektion.**

- **Achten Sie auf korrekte Bedienung des Fahrzeugs und auf die Einhaltung der Vorsichtsmaßnahmen für die Handhabung von Gabelstaplern mit Servolenkung und Servobremse.**

- **Ein Stoppen des Motors während der Fahrt unterbricht den Arbeitsvorgang.** Stellen Sie das Fahrzeug wie unten beschrieben an einem sicheren Platz ab. Die Lenkung wird aufgrund unwirksamer Servolenkung schwergängig und verlangt eine kräftigere Handhabung.

- **Verwenden Sie ausschließlich die vorgeschriebenen Schmiermittelsorten und Kraftstoffarten.** Kraftstoffe oder Schmiermittel minderwertiger Qualität verkürzen die Betriebslebensdauer.

### Dieseldieselkraftstoff Empfehlung

Verwenden Sie Dieseldieselkraftstoff mit mindestens 46 Cetan und höchstens 50 ppm Schwefelinhalt, die auf europäischem Dieseldieselkraftstoff-Standard EN590/99 basiert.

**⚠ Vorsicht**

• Verwenden Sie wegen schwerwiegendes Einfluss auf den Motor keine Biodieselmotorkraftstoff.

• In Winter verwenden Sie Dieselmotorkraftstoff, um Verstopfung des Kraftstofffilters zu vermeiden, die durch Paraffinausfällung verursacht.

• Entzündliches und brennbares Material kann durch einen heißen Auspuff oder heiße Abgase beschädigt oder sogar in Brand gesetzt werden. Um dieser Gefahr aus dem Weg zu gehen, muß der Fahrer die folgenden Punkte beachten:

• Den Gabelstapler nicht über oder in der Nähe von brennbarem oder entzündlichem Material, betreiben. Hierzu zählen auch trockenes Gras und Papierreste.

• Beim Abstellen darauf achten, dass sich das Fahrzeugheck mindestens 30 cm von Holz, Furnierplatten, Papierprodukten und ähnlichem Material befindet, um ein Verfärben, Verformen oder Verbrennen dieser Materialien zu vermeiden.

• Berühren Sie keine sich drehenden Teile. Wenn Sie solche Teile (Ventilator, Riemen, Kette usw.) berühren, können Sie sich verletzen. Seien Sie also immer vorsichtig, um nicht versehentlich in Kontakt mit ihnen zu kommen.

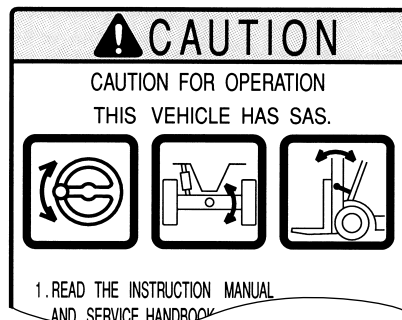
• Beachten Sie, dass Teile des Staplers beim Gebrauch heiß werden. Motor, Krümmer und Auspuff werden sehr heiß und können bei einer Berührung Verbrennungen verursachen. Seien Sie also immer vorsichtig, um nicht versehentlich in Kontakt mit ihnen zu kommen.

**Vorsichtsmaßnahmen für den Betrieb des Modells SAS (Sonderausstattung)**

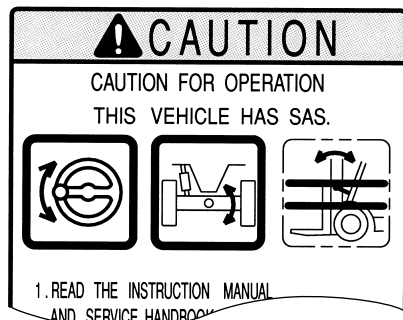
(SAS: Aktiv-Stabilitätssystem)

**⚠ Vorsicht**

• Lesen Sie vor dem Starten eines SAS-Modells das Warnschild, das auf die Funktionseigenschaften des Fahrzeugs hinweist, und vergewissern Sie sich, dass alle Funktionen des Fahrzeugs betriebsfähig sind.



• Beispiel: Diese Symbole machen darauf aufmerksam, dass das Fahrzeug nicht über eine Mast-Vorwärtsneigungswinkel-Aktivsteuerung verfügt.



• Achten Sie beim Fahren auf die Warnlampe. Sollte die Warnlampe oder der Betriebsstundenzähler eine Fehlermeldung anzeigen, parken Sie den Gabelstapler an einem sicheren Platz, und wenden Sie sich für eine Inspektion an einen Toyota-Händler.

• Das elektronisch gesteuerte SAS muss nach der Wartung erneut initialisiert werden. SAS-Vorrichtungen sollten nicht unnötig entfernt oder modifiziert werden. Wenden Sie sich für notwendige Inspektionen bitte an einen Toyota-Händler.

• Beim Waschen des Fahrzeugs ist darauf zu achten, dass die elektronischen SAS-Bauteile (Steuereinheit, Sensor und Schalter) keinem direkten Wasserstrahl ausgesetzt sind.

**Funktionsmerkmale der SAS-Modelle (Sonderausstattung)**

**Aktivsteuerung zur Heckstabilisierung:**

Beim Abbiegen oder Drehen im Stand wird eine Zentrifugalkraft in Längsrichtung des Fahrzeugs erzeugt. Die Heckstabilisierungsaktivsteuerung blockiert hiermit die Hinterräder, sodass diese nicht zur Seite schwenken können, und gewährleistet damit den festen Bodenkontakt aller vier Räder des Fahrzeugs. Hierdurch wird die Fahrstabilität sowohl nach links als auch nach rechts verbessert.

**⚠ Vorsicht**

Das Blockieren der Hinterräder bewirkt eine deutliche Verbesserung der Fahrstabilität, was jedoch nicht heißt, dass das Fahrzeug nicht umkippen kann. Befolgen Sie bei der Bedienung des Fahrzeugs die Anweisungen in diesem Handbuch.

**Automatische Gabelausrichtungssteuerung**

• Durch Vorwärtsneigung des Masts bei gedrücktem Neigungshebel-Knopfschalter stoppt die Gabel automatisch in horizontaler Stellung (mit aufrecht stehendem Mast).

• Nach dem Stoppen der Gabel in horizontaler Stellung bei gedrücktem Neigungshebel-Knopfschalter ist eventuell ein weiteres Kippen der Gabel erwünscht. Hierzu den Neigungshebel einmal in die neutrale Position stellen. Anschließend den Neigungshebel-Knopfschalter loslassen und den Neigungshebel betätigen.

Wenn der Neigungshebel bei gedrücktem Knopfschalter aus der Rückwärts- in die Vorwärtsposition verstellt wird, bewegt sich der Mast wie folgt:

	Unbeladen	Beladen
Hoher Hub	Gabel in horizontaler Stellung gestoppt (mit dem Mast in vertikaler Stellung)	Keine Kippbewegung nach vorn
Niedriger Hub	Gabel in horizontaler Stellung gestoppt (mit dem Mast in vertikaler Stellung)	

**⚠ Vorsicht**

• Wird der Neigungshebel-Knopfschalter bei nach vorn gekipptem Mast und beladener, hoch angehobener Gabel gedrückt, stoppt der Mast in seiner Bewegung. Eine derartige Situation ist unbedingt zu vermeiden, da das Betreiben dieser automatischen

Gabelausrichtungssteuerung während des Lasttransports zum Umkippen des Fahrzeugs führen kann.

• Bei einem Fahrzeug mit Anbauteilen darf die beladene, angehobene Gabel aus Sicherheitsgründen nicht automatisch horizontal ausgerichtet werden, während der Motor mit hoher Drehzahl läuft.

• Einige mit schweren Anbauteilen versehene Sondermodelle sind möglicherweise nicht mit automatischer Gabelausrichtungssteuerung ausgestattet. Vergewissern Sie sich vorab bei Ihrem Toyota-Händler.

**Hinweis:**

• Der Mast bewegt sich nicht, wenn er bei beladener und hoch angehobener Gabel (über 2 m) durch Drücken des Neigungshebel-Knopfschalters nach vorn geneigt wird.

• Solange der Mast aus der vertikalen Stellung heraus nach vorn gekippt steht, ist ein weiteres Kippen des Masts auch durch Drücken des Neigungshebel-Knopfschalters nicht möglich.

• Beim Kippen nach hinten stoppt die Gabel auch bei Drücken des Neigungshebel-Knopfschalters (außer bei Fahrzeugen mit Minihebel oder Joystick) nicht in horizontaler Position (Mast senkrecht).

**Mast-Vorwärtsneigungswinkel-Aktivsteuerung**

Der Winkel, in dem der Mast, unter Berücksichtigung von Hub und Belastung, nach vorn geneigt werden kann, ist innerhalb des folgenden Winkelbereichs automatisch steuerbar.

	Leichte Last (Keine Last)	Mittlere Last	Schwere Last
Hohe Hubhöhe	Keine Begrenzung für Vorwärtsneigungswinkel	Winkel begrenzt auf einen Vorwärtsneigungswinkel von 1° bis 5°.	Vorwärtsneigungswinkel begrenzt auf 1°
Niedrige Hubhöhe	Keine Begrenzung für Vorwärtsneigungswinkel		

D

### ⚠ Vorsicht

• Wenn eine Last in niedriger Hubhöhe nach vorn geneigt und dann angehoben wird, besteht die Gefahr, dass das Fahrzeug nach vorn kippt, wenn die Gabel in einer Höhe mit einem Neigungswinkel stoppt, der außerhalb des zulässigen Winkelbereichs liegt. Es sollte deshalb stets sichergestellt werden, dass der Mast beim Anheben einer Last oder der Gabel senkrecht steht und die Gabel erst nach vorn geneigt wird, wenn die erforderliche Höhe erreicht ist.

• Die Last (der Mastwinkel) darf bei hoher Hubhöhe niemals durch die Steuerung der Mast-Vorwärtsneigung ausgeglichen werden, da das Fahrzeug hierdurch umkippen kann.

• Selbst wenn die Last innerhalb des zulässigen Neigungswinkelbereichs positioniert ist, darf der Mast niemals über die senkrechte Position hinaus geneigt werden, da das Fahrzeug anderenfalls seine Standfestigkeit verlieren und nach vorn oder nach hinten kippen kann. Der Mast darf niemals mit angehobener Last nach vorn geneigt werden.

• Einige mit schweren Anbauteilen versehene Sondermodelle sind möglicherweise nicht mit Mast-Vorwärtsneigungssteuerung ausgestattet. Vergewissern Sie sich vorab bei Ihrem Toyota-Händler.

• Nach der Anbringung oder dem Austausch von Anbauteilen an einem Gabelstapler sollte der Anbau von einem Toyota-Händler überprüft werden.

• Wenn zwei oder mehr Anbauteile abwechselnd verwendet werden, ist das schwerste Teil zum Angleichen (SAS-Einstellung) zu verwenden. Ihr Toyota-Händler berät Sie gerne hinsichtlich passender Teile.

• Wenn ein Anbauteil an ein Modell ohne Gabel angebracht werden soll, muss das Anbauteil mit dem Modell kompatibel sein. Ihr Toyota-Händler berät Sie gerne hinsichtlich passender Teile.

### Hinweis:

Wenn die Gabel auf maximale Höhe angehoben ist, verbleibt eventuell ein hoher Druck (Überdruck) im Hebezylinder. Die Elektronik des Fahrzeugs deutet diesen hohen Druck eventuell als schwere Last, obwohl das Fahrzeug unbelastet ist und verhindert eine Vorwärtsneigung des Masts. In diesem Fall sollte die Gabel etwas von der maximalen Höhe abgesenkt werden (zum Ablassen des Drucks) und der Mast lässt sich wieder nach vorn neigen.

## Aktive Mastrückwärtsneigungs-Geschwindigkeitssteuerung

• Bei hohem Hub wird die Rückwärtsneigungsgeschwindigkeit des Masts unabhängig von der Last gesteuert (verlangsamt). Wird während der Rückwärtsneigung des Masts von hohem Hub auf niedrigeren Hub umgestellt, bleibt die Steuergeschwindigkeit unverändert.

• Bei niedrigem Hub kann der Mast unabhängig von der Last mit voller Geschwindigkeit geneigt werden. Beim Zurückneigen des Masts bei niedrigem Hub und gedrücktem Neigungshebel-Knopfschalter wird die Rückwärtsneigungsgeschwindigkeit gesteuert (verlangsamt), solange der Knopfschalter gedrückt bleibt.

• Wird während der Rückwärtsneigung des Masts von hohem Hub auf niedrigen Hub umgestellt, bleibt die Steuergeschwindigkeit unverändert, solange der Neigungshebel-Knopfschalter gedrückt wird. Der Mast kann bei nicht gedrücktem Neigungshebel-Knopfschalter mit voller Geschwindigkeit zurückgeneigt werden.

## Schlüsselhebesperre

Wenn sich der Zündschalter in der OFF-Position befindet, bewegt sich die Gabel auch bei Betätigung des Hubhebels nicht nach unten.

## Aktivsynchronsteuerung

Wenn die Stellung des Lenkradknopfs nicht dem Radwinkel der Lenkreifen entspricht, wird diese Positionsabweichung automatisch beim Drehen des Lenkrads korrigiert. Der Knopf wird somit konstant in einer relativen Stellung zu den Lenkreifen gehalten.

## Bei einem Ausfall der SAS-Funktion:

SAS-Modelle sind mit einer Steuereinheit, einem Sensor und verschiedenen Stellgliedern ausgestattet. Wenn eines dieser Teile nicht normal funktioniert, deutet dies auf einen der folgenden Punkte hin:

• Die Lenkradknopf-Positionsabweichung kann nicht korrigiert werden.

• Funktionen wie automatische Gabelausrichtung, Mastvorwärtsneigungswinkel-Aktivsteuerung und aktive Mastrückwärtsneigungs-Geschwindigkeitssteuerung sind nicht betriebsfähig.

• Die Schwenksperre kann nicht freigegeben werden.

Das Auftreten eines der oben aufgeführten Zustände wird wie folgt angezeigt:

• Die Diagnoseleuchte leuchtet auf oder blinkt.  
• Der Betriebsstundenzähler zeigt einen Fehlercode an.

Der Fahrer wird durch diese Meldungen auf die Fehlfunktion aufmerksam gemacht. Stellen Sie das Fahrzeug in einem solchen Fall an einem sicheren Platz ab und wenden Sie sich wegen einer Inspektion und Reparatur an einen Toyota-Händler.


## OPS-System

Das OPS-System (Operator Presence Sensing = Fahreranwesenheitserkennung) verhindert Fahr- und Gabelbewegungen, wenn sich der Fahrer nicht im Sitz befindet.




Falls der Fahrer den Sitz verlässt, während das Fahrzeug in Betrieb ist, leuchtet die OPS-Leuchte auf und ein Signalton ertönt eine Sekunde lang, um den Fahrer zu warnen, dass das OPS-System aktiviert wird. Verlässt der Fahrer den Sitz für mehr als zwei Sekunden, wird das OPS-System aktiviert und sämtliche Fahr- und Ladevorgänge werden unterbrochen. Sofern der Fahrer seine normale Sitzposition innerhalb von zwei Sekunden wieder einnimmt, wird das OPS-System nicht aktiviert und die Fahr- und Ladevorgänge können fortgesetzt werden.

Auch hier blinkt die Diagnoseleuchte, wenn Unregelmäßigkeiten im OPS-System auftreten, um den Fahrer zu warnen. In einem solchen Fall kann eine Funktionsstörung des OPS-Systems die Ursache sein. Wenden Sie sich wegen einer Inspektion an Ihren Toyota-Händler.

**⚠ CAUTION**

(1) This truck has a system to turn  lamp on and restrict mast operation when operator is not in the normal operating position.

(2) In any of following cases, stop operation and ask TOYOTA dealer for inspection:

-  Lamp is not turned on when operator is off operating position.
-  Lamp is not turned off when operator is on operating position.  
(Although the lamp might not be turned off for a while after starting, it is not failure)
-  Lamp is flashing, and it is not turned off when operator returns to operating position after leaving it once.

Dieser Gabelstapler ist mit einem OPS-System (Operator Presence Sensing = Fahreranwesenheitserkennung) ausgestattet. Stellen Sie vor der Betätigung des Gabelstaplers sicher, dass jede der Systemfunktionen ordnungsgemäß funktioniert.

## Fahrt-OPS-Funktionen

Verlässt der Fahrer seinen Sitz, während sich das Fahrzeug in Bewegung befindet, leuchtet die OPS-Leuchte auf; zwei Sekunden später wird die Fahrtbewegung gestoppt. Eine Notbremung wird jedoch nicht durchgeführt. (Sofern der Fahrer innerhalb von zwei Sekunden seine normale Sitzposition wieder einnimmt, kann die Fahrt ohne Unterbrechung fortgesetzt werden). Wird das OPS-System aktiviert, während man eine Schräge oder eine Rampe hinauffährt, stoppt der Vorderradantrieb und das Fahrzeug rollt die Schräge oder Rampe wieder hinunter. Stellen Sie, um dieses Problem zu vermeiden, sicher, dass Sie den Sitz während der Betätigung des Fahrzeugs nicht verlassen.

Betätigen Sie, wenn mehr als zwei Sekunden vergangen sind, die Bremse, bringen Sie den Steuerhebel in die neutrale Position zurück und setzen Sie sich wieder auf den Sitz.

## Lasttransport-OPS-Funktion

### Gabelstapler mit Standardhebel

Verlässt der Fahrer während des Transportvorgangs seinen Sitz, leuchtet die OPS-Leuchte auf. Zwei Sekunden später wird der Transportvorgang gestoppt. (Sofern der Fahrer innerhalb von zwei Sekunden wieder seine normale Sitzposition eingenommen hat, kann der Transportvorgang ohne Unterbrechung fortgesetzt werden). Verlässt der Fahrer seinen Sitz, während er den Steuerhebel bedient, kann der Transportvorgang zwei bis vier Sekunden lang fortgesetzt werden.

Um die Unterbrechung des Gabelabsenkungsvorgangs zu deaktivieren, bringen Sie den Hubhebel in eine andere als die Absenkenposition und kehren Sie in eine korrekte Sitzposition zurück. Um die Unterbrechung des Gabelanhebevorgangs und des Vorwärts-/Rückwärtsneigungsvorgangs zu deaktivieren, kehren Sie in eine korrekte Sitzposition zurück. Eine Sekunde, nachdem Sie Platz genommen haben, wird die OPS-Funktion deaktiviert und

die Transportvorgänge können wieder aufgenommen werden. (Es ist zu beachten, dass, wenn Sie sich setzen, während sich der Hebel nicht in der neutralen Position befindet, die Transportvorgänge eine Sekunde, nachdem Sie Platz genommen haben, fortgesetzt werden.)

### Gabelstapler mit Minihebel/Joystick (Sonderausstattung)

Verlässt der Fahrer während des Transportvorgangs seinen Sitz, leuchtet die OPS-Leuchte auf. Zwei Sekunden später wird der Transportvorgang gestoppt. (Sofern der Fahrer innerhalb von zwei Sekunden wieder seine normale Sitzposition eingenommen hat, kann der Transportvorgang ohne Unterbrechung fortgesetzt werden). Setzen Sie sich, um den Transportvorgang fortsetzen zu können, wieder auf den Sitz und bringen Sie alle Hebel in die neutrale Position zurück.

### OPS-Betriebsfunktionen

Verlässt der Fahrer seinen Sitz, ertönt etwa eine Sekunde lang ein Signalton ("pii") und die OPS-Leuchte leuchtet auf und informiert den Fahrer darüber, dass das OPS-System aktiv ist. Die OPS-Leuchte erlischt, wenn der Fahrer wieder seine normale Sitzposition einnimmt.

### Rückstellen auf Neutral-Warnung

Wenn die OPS-Funktion während der Fahrt aktiviert wird und sich der Fahrer wieder auf den Sitz setzt, ohne jedoch den Steuerhebel in die neutrale Position zu bringen, ertönt der Signalton ("pipipipi...") und weist darauf hin, dass die Fahrt-OPS-Funktionen nicht deaktiviert wurden.

### Gabelstapler mit Standardhebel

Falls der Transportvorgang durch das OPS-System gestoppt wurde und der Fahrer seine Sitzposition wieder einnimmt, während der Hubhebel in der Absenkenposition verbleibt, ertönt der Signalton ("pi, pi, pi...") und zeigt an, dass der Absenkenvorgang erst fortgesetzt werden kann, wenn der Hebel wieder in die neutrale Position gebracht wurde.

### Gabelstapler mit Minihebel/Joystick (Sonderausstattung)

Falls der Ladevorgang durch das OPS-System gestoppt wurde und der Fahrer seine Sitzposition wieder einnimmt, ohne sämtliche Ladehebel in die neutrale Position zurückgestellt zu haben, ertönt ein Signalton ("pi, pi, pi...") und zeigt an, dass das OPS-System nicht deaktiviert wurde.

### SAS/OPS-Steuerereinheit anomaliewarnung

Wenn das OPS-System eine Unregelmäßigkeit feststellt, blinkt die Diagnoseleuchte, um den Fahrer entsprechend zu informieren. Falls die Diagnoseleuchte zu blinken beginnt, kann eine Fehlfunktion im OPS-System aufgetreten sein. Stellen Sie das Fahrzeug an einem sicheren Platz ab und lassen Sie es durch Ihren Toyota-Händler inspizieren. Stellen Sie das Fahrzeug in den folgenden Fällen an einem sicheren Platz ab und verlassen Sie eine Inspektion durch Ihren Toyota-Händler:

- Die OPS-Leuchte leuchtet nicht auf, wenn der Fahrer seinen Sitz verlässt.
- Die OPS-Leuchte erlischt nicht, wenn sich der Fahrer wieder in den Sitz setzt.

### Vorsicht

**Wenn sich der Fahrer längere Zeit im Sitz befindet, während der Zündschalter ausgeschaltet ist, kann die Diagnoseleuchte zu blinken beginnen, sobald der Zündschalter eingeschaltet wird. Wenn der Fahrer seinen Sitz kurzzeitig verlässt und sich wieder setzt, sobald die Diagnoseleuchte zu blinken beginnt, erlischt die Diagnoseleuchte wieder.**

### Recycling/Entsorgung



Nach EU Directive 2006/66/EC steht dieses Symbol dafür, dass Batterien und Akkus gesondert entsorgt werden müssen.

In diesem Stapler befindet sich ein Bleiakкумуляtor, und fallweise eine Lithiumionen-batterie.

Batterien, Akkus und sämtliche Bauteile daraus enthalten giftige Stoffe, und müssen deshalb gesondert, ev. beim Hersteller entsorgt und recycled werden.

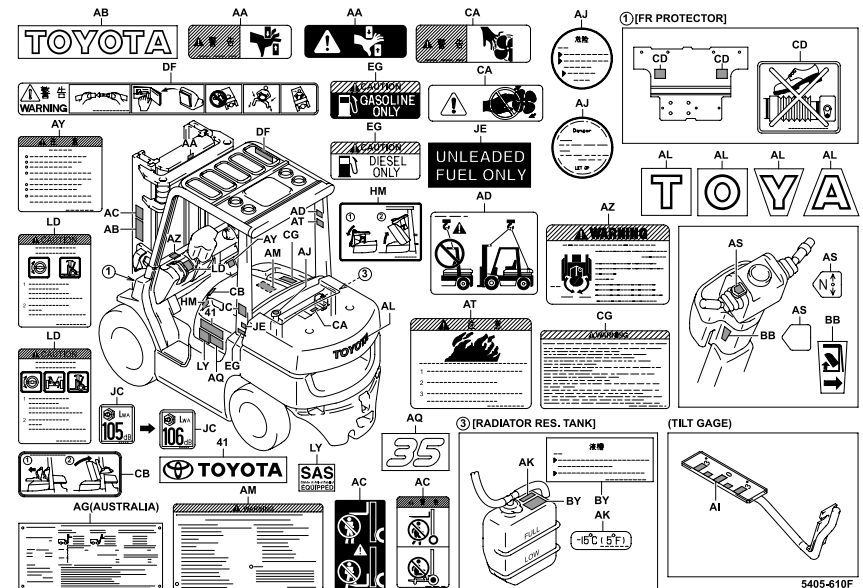
### Entsorgung der Batterie

Am Ende der Lebensdauer einer Batterie muß diese den Vorschriften entsprechend behandelt und entsorgt werden.

Wenden Sie sich bitte an Ihre Toyota Vertragswerkstätte.

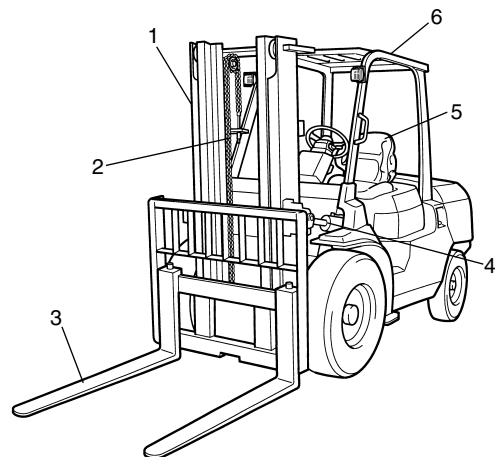
## WARNSCHILDER

Am Fahrzeug sind Schilder mit Warnhinweisen angebracht. Denken Sie vor der Fahrt daran, diese Hinweise gründlich zu lesen. (Im folgenden Beispiel sind solche Hinweise in englischer Sprache abgebildet.)

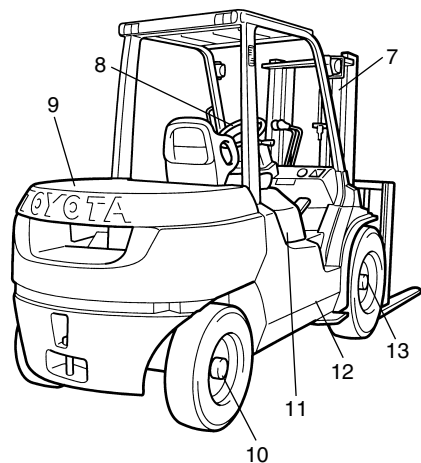


D

## HAUPTTEILE

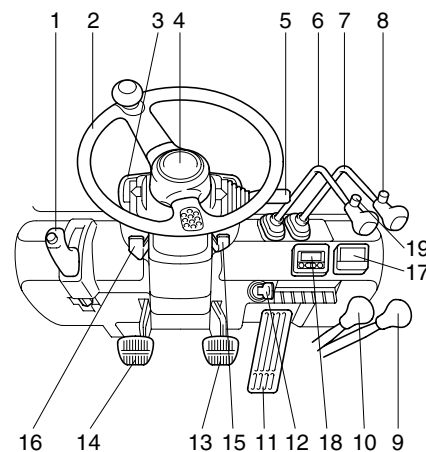


1. Mast
2. Kette
3. Gabel
4. Kippzylinder
5. Fahrersitz
6. Fahrerschutzdach



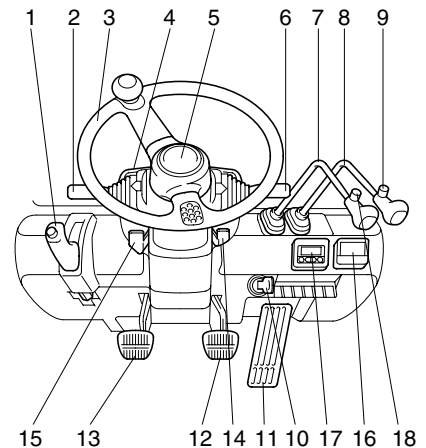
7. Hebezylinder
8. Lenkrad
9. Gegengewicht
10. Hinterachse
11. Motorhaube
12. Rahmen
13. Vorderachse

## FAHRBEDIENUNGSHEBEL UND ARMATURENBRETT



### Modelle mit Kupplung

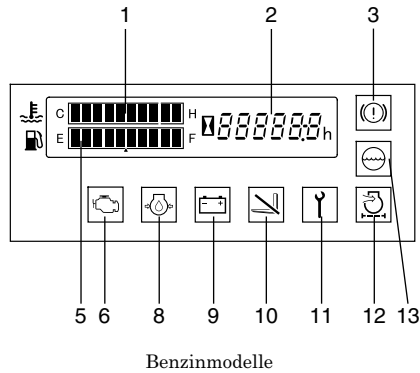
1. Feststellbremsenhebel
2. Lenkrad
3. Integriertes Überwachungszentrum
4. Hupenknopf
5. Blink- und Lichtregelschalter (Sonderausstattung)
6. Hubhebel
7. Neigungshebel
8. Neigungshebel-Knopfschalter (SAS-Modelle)
9. Gangschalthebel (vorwärts/rückwärts)
10. Gangschalthebel (hohe/niedrige Geschwindigkeit)
11. Fahrpedal
12. Zündschalter
13. Bremspedal
14. Kupplungspedal
15. Lenksäulen-Einstellhebel
16. Motorhaubenschloss-Freigabehebel
17. DPF-Anzeige (Sonderausstattung)
18. Multifunktionsdisplay (Sonderausstattung)
19. Hubhebelschalter (Sonderausstattung)



### Modelle mit Drehmomentwandler

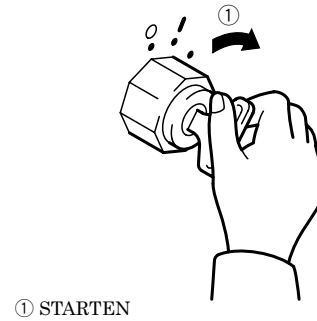
1. Feststellbremsenhebel
2. Steuerhebel
3. Lenkrad
4. Integriertes Überwachungszentrum
5. Hupenknopf
6. Blink- und Lichtregelschalter (Sonderausstattung)
7. Hubhebel
8. Neigungshebel
9. Neigungshebel-Knopfschalter (SAS-Modelle)
10. Zündschalter
11. Fahrpedal
12. Bremspedal
13. Langsamfahr- und Bremspedal
14. Lenksäulen-Einstellhebel
15. Motorhaubenschloss-Freigabehebel
16. DPF-Anzeige (Sonderausstattung)
17. Multifunktionsdisplay (Sonderausstattung)
18. Hubhebelschalter (Sonderausstattung)

# INSTRUMENTE



## Integriertes Überwachungszentrum

1. Kühlwasser-Temperaturmesser
2. Betriebsstundenzähler
3. Bremsenwarnleuchte (OK-Bildschirm: Sonderausstattung)
4. Bodensatz-Warnleuchte (Modelle mit Dieselmotor)
5. Kraftstoffmesser
6. Motorprüfleuchte (Modelle mit Benzinmotor)
7. Glühanzeige (Modelle mit Dieselmotor)
8. Motoröldruck-Warnleuchte
9. Ladewarnleuchte
10. OPS-Lampe
11. Diagnoseleuchte
12. Luftfilterwarnleuchte (OK-Bildschirm: Sonderausstattung)
13. Kühlmittelstandwarnleuchte (OK-Bildschirm: Sonderausstattung)



① STARTEN

## Methode zur Überprüfung der Warnleuchten

Prüfen Sie, ob alle Warnleuchten beim Drehen des Zündschalters auf "ON" aufleuchten.

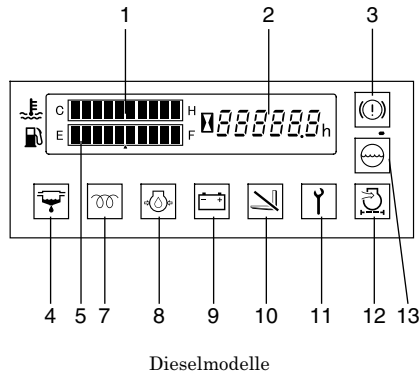
### Hinweis:

Die Messanzeigen mit dem Lichtprüfschalter überprüfen.

### ⚠ Vorsicht

• Die Glühanzeigeleuchte leuchtet selbst bei eingeschaltetem Zündschalter nicht auf, wenn die Temperatur des Motorkühlmittels über 6,3°C (für Modelle mit 14Z-II-Motor) oder 50°C (Modelle mit 15Z-Motor) beträgt.

• Sollte eine Leuchte nicht aufleuchten, lassen Sie das Fahrzeug von Ihrem Toyota-Händler inspizieren.



## Der Betriebsstundenzähler dient auch als Diagnoseindikator

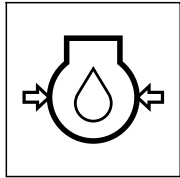
Der Betriebsstundenzähler wird aktiviert, wenn der Zündschalter in die ON-Position gebracht wird. Er zeigt die Gesamtzahl der Fahrzeugbetriebsstunden an. Die äußerste rechte Ziffer zeigt 1/10 Stunde an.

Bitte benutzen Sie diesen Zähler zur Bestimmung regelmäßiger Wartungsintervalle und zum Notieren der Betriebsstunden. Wenn eine Fehlfunktion des Fahrzeugs auftritt (Diagnoselampe leuchtet oder blinkt), werden abwechselnd Fehlercode und Betriebsstundenzähler angezeigt.

### ⚠ Vorsicht

Stellen Sie das Fahrzeug bei Anzeige eines Fehlercodes an einem sicheren Ort ab und wenden Sie sich wegen einer Inspektion an Ihren Toyota-Händler.

D



### Motoröldruck-Warnleuchte

Diese Leuchte weist bei laufendem Motor auf einen zu niedrigen Motoröldruck hin.

1. Im Normalzustand leuchtet das Lämpchen auf, wenn der Zündschalter in die ON-Position gebracht wird und erlischt beim Starten des Motors wieder.
2. Falls das Lämpchen bei laufendem Motor aufleuchtet, ist entweder der Motorölstand zu niedrig oder das Schmiersystem defekt. Stellen Sie in diesem Fall sofort den Betrieb ein und wenden Sie sich wegen einer Inspektion und Reparatur an einen Toyota-Händler.

#### Hinweis:

Die Motoröldruck-Warnleuchte zeigt nicht den Motorölstand an. Der Ölstand muss vor dem Starten des Motors mit dem Motorölstandmesser überprüft werden.



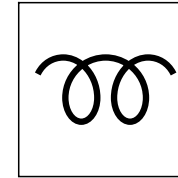
### Bodensatz-Warnleuchte (Dieselmodelle)

Der Bodensatzmesser ist eine Vorrichtung zum Trennen von Wasser und Kraftstoff.

1. Das Lämpchen leuchtet auf, wenn das Wasser im Bodensatzmesser bei laufendem Motor eine bestimmte Menge überschreitet.
2. Im Normalzustand leuchtet das Lämpchen auf, wenn der Zündschalter in die ON-Position gebracht wird und erlischt beim Starten des Motors wieder.
3. Wenn das Lämpchen bei laufendem Motor aufleuchtet, sollte das Wasser sofort abgelassen werden. (Einzelheiten hierzu enthält der Abschnitt "Wartung durch den Bediener".)

#### ⚠Vorsicht

**Fortgesetzter Betrieb bei leuchtendem Lämpchen kann zu Festfressen der Einspritzpumpe und zur Beschädigung der Pumpe führen. Wenn die Warnleuchte aufleuchtet, muss unbedingt das Wasser abgelassen werden.**



### Glühanzeigeleuchte (Modelle mit 15Z-Motor)

Diese Leuchte zeigt das Aufwärmen der Glühkerzen an.

Beim Drehen des Zündschalters in die ON-Position leuchtet das Lämpchen auf und das Aufwärmen der Glühkerzen beginnt. Das Lämpchen erlischt automatisch, wenn der Aufwärmvorgang abgeschlossen ist. Der Motor lässt sich mit erwärmten Glühkerzen problemlos starten.

#### Hinweis:

Die Glühanzeigeleuchte leuchtet für zwei Sekunden auf, wenn die Temperatur des Motorkühlmittels 50°C übersteigt.

### Warmlaufleuchtanzeige (Modelle mit 14Z-II-Motor)

Diese Leuchte zeigt das Warmlaufen der Einlassheizung an.

1. Beim Drehen des Zündschalters leuchtet das Lämpchen auf, und der Warmlauf beginnt. Nach beendetem Warmlauf erlischt das Lämpchen automatisch, und der Motor lässt sich mühelos starten.

#### Hinweis:

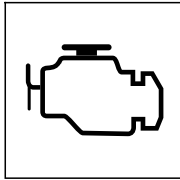
Bei einer Motorkühlmitteltemperatur über 6,3°C leuchtet dieses Lämpchen nicht auf, da in diesem Fall kein Warmlauf erfolgt.

2. Die Warmlaufzeit wird je nach Motorkühlmitteltemperatur automatisch geregelt. Bei niedriger Motorkühlmitteltemperatur oder bei kalter Witterung dauert das Warmlaufen etwas länger.

#### ⚠Vorsicht

**Wenn die Anzeigeleuchte nicht erlischt oder bei laufendem Motor aufleuchtet, kann die Warmlauf-Einlassheizung defekt sein. Wenden Sie sich wegen einer Inspektion und Reparatur an einen Toyota-Händler.**



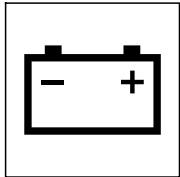


### **Benzinprüfleuchte** (Modelle mit Benzinmotor)

1. Wenn ein Fehler in der Motorsteuerung auftritt, leuchtet das Display zur Information des Fahrers auf.
2. Unter normalen Betriebsbedingungen leuchtet die Lampe auf, wenn sich der Zündschlüssel in der EIN-Position (ON) befindet. Die Leuchte erlischt, sobald der Motor gestartet wird.

**⚠Vorsicht**  
**Wenn die Motorprüfleuchte während des Betriebs aufleuchtet, unterbrechen Sie den Betrieb und wenden Sie sich wegen einer Inspektion an Ihren Toyota-Händler, nachdem Sie das Fahrzeug an einem sicheren Ort abgestellt haben.**

### **Ladewarmleuchte**



1. Dieses Lämpchen leuchtet auf, wenn bei laufendem Motor eine Abweichung im Ladesystem auftritt.
  2. Im Normalfall leuchtet das Lämpchen auf, wenn der Zündschalter auf ON gestellt wird und erlischt beim Starten des Motors.
  3. Wenn das Lämpchen bei laufendem Motor aufleuchtet, stellen Sie sofort den Betrieb ein, überprüfen Sie den Gebläseriemen auf Risse oder Lockerung, justieren Sie ihn und starten Sie den Motor erneut.
- Wenn das Lämpchen nicht erlischt, kann ein Defekt des Elektrosystems vorliegen. Wenden Sie sich wegen einer Inspektion und Reparatur umgehend an einen Toyota-Händler.

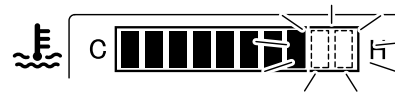
### **OPS-Lampe**



Wenn der Fahrer den Sitz verlässt, leuchtet die OPS-Lampe auf und zeigt an, dass das OPS-System aktiviert wurde. Bringen Sie in einem solchen Fall den Steuerhebel und den Ladehebel in die neutrale Position zurück und setzen Sie sich dann wieder auf den Sitz.

**⚠Vorsicht**  
**In den folgenden Fällen kann eine Fehlfunktion im OPS-System aufgetreten sein. Stellen Sie das Fahrzeug an einem sicheren Ort ab und wenden Sie sich wegen einer Inspektion an Ihren Toyota-Händler.**

- Die OPS-Leuchte leuchtet nicht auf, wenn der Fahrer den Sitz verlässt.
- Die OPS-Leuchte erlischt selbst dann nicht, wenn der Fahrer wieder im Sitz Platz nimmt wenn sich der Fahrer wieder auf den Sitz setzt.



### **Wassertemperaturmesser**

Zeigt die Temperatur des Motorkühlwassers an.

1. Dieses Messgerät funktioniert, wenn der Zündschalter in der ON-Position ist und zeigt die Kühlwassertemperatur in einer zehnstufigen Skala von links nach rechts an.
2. Dem Fahrer wird angezeigt, wenn die Wassertemperatur 115° C übersteigt (die achte Stufe überschritten wird), indem die beiden letzten Stufen ganz rechts zu blinken beginnen. Ebenso beginnt (bei Modellen mit 1FZ-Motor) das gesamte Messgerät zu blinken, um den Fahrer zu informieren, wenn die Motorschutzfunktion aktiviert wird.
3. Vorübergehendes Überhitzen kann durch Kühlwasserlecks, einen zu niedrigen Motorkühlmittelstand, Lockerung des Gebläseriemens oder andere Anomalien im Kühlsystem verursacht werden. Führen Sie eine Überprüfung des Kühlsystems durch. Wenden Sie sich wegen einer Inspektion an Ihren Toyota-Händler.



### **Kraftstoffmesser** (gilt nicht für Flüssiggas-Modelle)

Zeigt auf einer zehnstufigen Skala an, wie viel Kraftstoff sich noch im Kraftstofftank befindet. Der Fahrer wird durch Blinken der beiden Stufen ganz links darauf aufmerksam gemacht, dass sich nur noch wenig Kraftstoff im Tank befindet.

Nach dem Auftanken und Stellen des Zündschalters auf ON dauert es eine Weile, bis sich die Anzeige stabilisiert hat.

**Hinweis:**

- Bei unebenem Untergrund ist zu beachten, dass der Kraftstoffmesser möglicherweise nicht den korrekten Füllstand anzeigt.
- Wenn der Kraftstoffmesser zu blinken beginnt, sollten Sie so schnell wie möglich Kraftstoff nachfüllen.
- Besonders bei Dieselfahrzeugen sollte rechtzeitig aufgetankt werden, da das Kraftstoffzufuhrsystem entlüftet werden muss, wenn der Motor aufgrund Kraftstoffmangels stoppt.



## Diagnoseleuchte

Wenn eine Anomalie durch SAS, OPS oder Minihebel registriert wird, leuchten die entsprechenden Leuchten auf oder blinken, um den Fahrer zu informieren. Zudem wird der Diagnosefehlerinhalt im Displaybereich des Betriebsstundenzählers angezeigt.

Bei folgenden Leuchtenanzeigen können Systemfehlfunktionen vorliegen. Wenden Sie sich wegen einer Inspektion an Ihren Toyota-Händler.

- Die Leuchte leuchtet nicht auf, wenn der Zündschalter in die ON-Position gebracht wird.
- Die Leuchte blinkt während der Fahrt (Betrieb).

### **Vorsicht**

• **Der fortgesetzte Einsatz des Fahrzeugs bei leuchtender oder blinkender Diagnoseleuchte kann zum Ausfall des Fahrzeugs führen. Stoppen Sie sämtliche Arbeiten, wenn eine Leuchte aufleuchtet oder blinkt und stellen Sie das Fahrzeug an einem sicheren Ort ab. Wenden Sie sich wegen einer Inspektion an Ihren Toyota-Händler. (Bei Dieselfahrzeugen stellt es keine Fehlfunktion dar, wenn die Diagnoseleuchte beim Warmlaufen des Motors nach einem Kaltstart aufleuchtet.)**

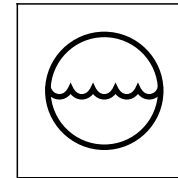
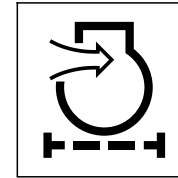
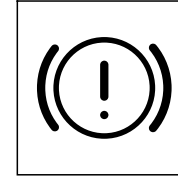
• **Wenn sich der Fahrer längere Zeit im Sitz befindet, während der Zündschalter in der OFF-Position steht, kann die Diagnoseleuchte zu blinken beginnen, sobald der Zündschalter auf ON gestellt wird. Verlassen Sie in diesem Fall kurzzeitig den Sitz; wenn die Leuchte dann erlischt, weist dies daraufhin, dass keine Fehlfunktion aufgetreten ist.**

## OK-Bildschirm

(Sonderausstattung)

Überwacht Kraftstoffstand, Motorkühlwasserstand, Batterieflüssigkeitsstand und Status der Feststellbremse. Das Aufleuchten der Leuchte deutet auf eine Anomalie hin. Wenn die Leuchte bei eingeschaltetem Zündschalter (unabhängig von der Motordrehzahl) aufleuchtet, kann ein Defekt des entsprechenden Bauteils die Ursache sein. Wenden Sie sich wegen einer Inspektion an Ihren Toyota-Händler.

**Führen Sie grundsätzlich Kontrollen vor der Inbetriebnahme durch. Verlassen Sie sich nicht auf den OK-Bildschirm, selbst wenn dieser nicht leuchtet.**



## Bremsenwarnleuchte

Die Warnleuchte leuchtet auf, wenn die Feststellbremse angezogen wird. Achten Sie, nachdem Sie die Bremse gelöst haben, um das Fahrzeug in Gang zu setzen, darauf, dass die Warnleuchte erloschen ist.

### **Vorsicht**

**Falls die Warnleuchte nach dem Lösen des Feststellbremshebels nicht erlischt, wenden Sie sich wegen einer Inspektion an Ihren Toyota-Händler.**

## Luftfilterwarnleuchte

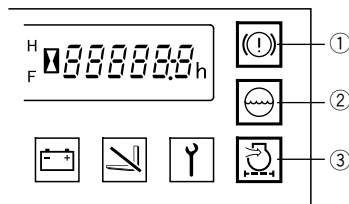
1. Dieses Lämpchen leuchtet auf, wenn das Luftfilterelement bei laufendem Motor verstopft.
2. Im Normalzustand leuchtet das Lämpchen beim Drehen des Zündschalters auf ON und erlischt beim Starten des Motors.
3. Leuchtet das Lämpchen bei laufendem Motor auf, unterbrechen Sie alle Tätigkeiten und stellen Sie das Fahrzeug an einem sicheren Ort ab, schalten Sie den Motor aus und reinigen Sie das Luftfilterelement und die Staubfangwanne. Einzelheiten hierzu finden Sie in dem Abschnitt "Wöchentliche Wartung" in dieser Anleitung.

## Kühlwasserstandwarnleuchte

1. Wenn der Wasserstand im Reservetank des Kühlers niedrig ist, leuchtet die Indikatorleuchte auf, um den Fahrer zu informieren.
2. Falls die Leuchte bei laufendem Motor aufleuchtet, kann dies auf zu wenig Kühlwasser hindeuten. Schalten Sie den Motor aus und überprüfen Sie den Kühlwasserstand im Reservetank des Kühlers und im Kühler selbst. Lassen Sie vor der Überprüfung des Kühlwasserstandes im Kühler das Kühlwasser abkühlen, da es heiß unter Druck stehen kann.

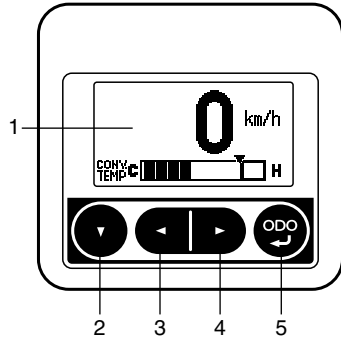
### **Hinweis:**

Auch wenn die Kühlwasserstandwarnleuchte nicht leuchtet, sollten Sie den Kühlwasserstand grundsätzlich vor der Betätigung des Fahrzeugs überprüfen.



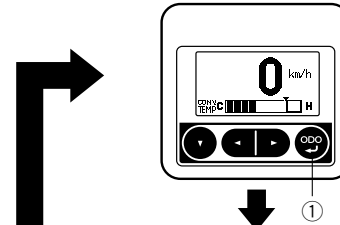
- ① Bremsenwarnleuchte
- ② Luftfilterwarnleuchte
- ③ Kühlwasserstandwarnleuchte

## MULTIFUNKTIONSDISPLAY (SONDERAUSSTATTUNG)

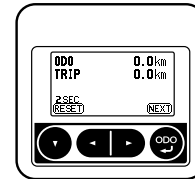


1. Multifunktionsdisplay - Anzeigebereich
2. Abwärtstaste
3. Linkstaste
4. Rechtstaste
5. Anzeigumschalttaste

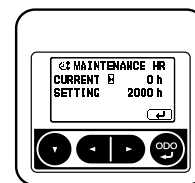
### Digitale Geschwindigkeitsanzeige



### ODO · Streckenanzeige



### Wartungsanzeige



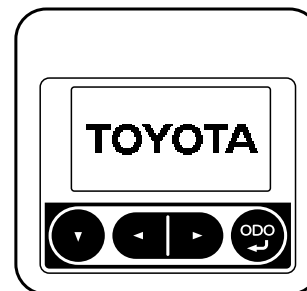
① Anzeigumschalttaste

## DISPLAYANZEIGEN

Wenn Sie bei Standardanzeige die Anzeigumschalttaste drücken, wird die Anzeige zwischen ODO, Strecke und Wartung umgeschaltet.

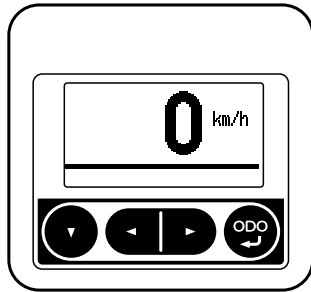
### Hinweis:

Bedienen Sie das Bedienfeld grundsätzlich nur mit den Fingerspitzen und bei angehaltenem Fahrzeug.



### Startbildschirm

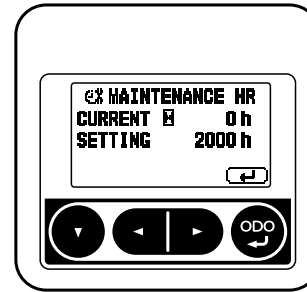
Beim Einschalten der Zündung wird eine Sekunde lang ein Startbildschirm angezeigt.



### Standardbildschirm

#### Digitale Geschwindigkeitsanzeige (Modelle mit Kupplung)

Die Geschwindigkeit des Fahrzeugs wird digital (in km/h) angezeigt.



### Wartungsstundenanzeige

Zeigt den Vorgabewert und den aktuellen Wert der Wartungsstundenanzeige.

#### CURRENT (aktuell)

..... Zeigt die aktuelle Zeit an.

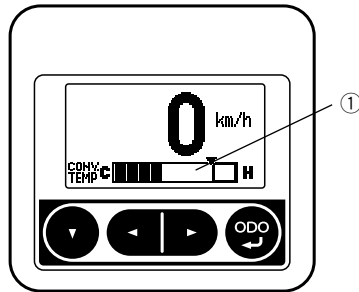
#### SETTING (Einstellung)

..... Zeigt die eingestellten Wartungsstunden an.

Die Wartungsstundenanzeige kann auf 10 bis 2000 Stunden eingestellt werden. Die Einstellung von 10 bis 200 kann in Schritten von 10 Stunden vorgegeben werden, die Einstellung von 200 bis 2000 kann in Schritten von 50 Stunden eingestellt werden.

#### Hinweis:

Wenden Sie sich zum Vorgeben der Zeiteinstellung an den Administrator Ihres Betriebes oder an einen Toyota-Händler.



#### (Bei Modellen mit Drehmomentwandler)

Die Fahrzeuggeschwindigkeit wird digital (in km/h) im oberen Bereich des Displays angezeigt. Im unteren Teil des Displays wird die Drehmomentwandler-Öltemperatur in 10 Stufen angezeigt.

### Lastanzeige

(nur bei DX-Modellen)

Durch Drücken des Hubhebelschalters oder des Lastanzeige-Schalters (bei Minihebel-Fahrzeugen) kann der Fahrer das Gewicht der angehobenen Last ablesen.

#### Hinweis:

Bei Fahrzeugen mit Joystick (Sonderausstattung) sind Lastanzeige-Schalter und die Funktionen zur automatischen Gabelnivellierung kombiniert.

1. Heben Sie die Ladung auf 500 mm über dem Boden an und richten Sie den Mast vertikal auf.
2. Im Standardbildschirm drücken Sie den Hubhebelschalter oder den Lastanzeigeschalter (bei Minihebel-Fahrzeugen).

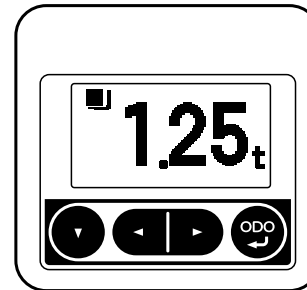
#### Hinweis:

- Bei jedem Vorgang wird der Messwert 3 Sekunden lang angezeigt. (Der Wert bleibt dauerhaft angezeigt, wenn Sie den Schalter gedrückt halten.)
- Wenn der Hubhebelschalter oder der Lastanzeigeschalter (bei Minihebel-Fahrzeugen) während der Fahrt betätigt wird, erfolgt keine Lastanzeige.
- Bei einem Lastgewicht von weniger als 100 kg wird 0.00t angezeigt.

#### **⚠ Vorsicht**

**Diese Funktion ist lediglich zu Referenzzwecken bei Lastbewegungen vorgesehen und sollte nicht für geschäftliche oder zu Nachweiszwecken eingesetzt werden.**

① Drehmomentwandler-Öltemperaturanzeige



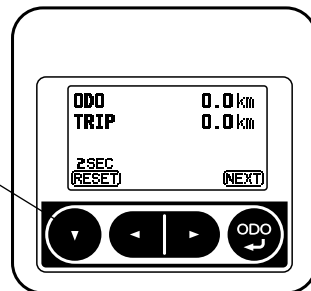
### ODO • Streckenanzeige

ODO ..... Zeigt die zurückgelegte Gesamtstrecke.

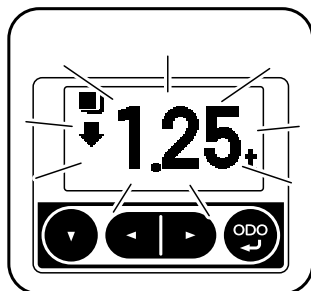
TRIP (Strecke) ... Hier wird die Gesamtstrecke angezeigt, die nach dem Zurücksetzen dieser Funktion zurückgelegt wurde.

#### Hinweis:

- Drückt man die Abwärtstaste über zwei Sekunden lang, wird die Gesamtstrecke zurückgesetzt.
- Bedienen Sie die Tasten grundsätzlich nur mit den Fingerspitzen.



① Abwärtstaste



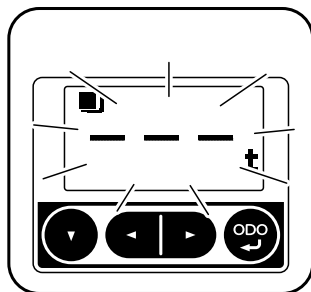
### Lastanzeige-Fehlermeldung (Nur bei DX-Modellen)

Wenn die Lastanzeige bei hoch angehobener Last aktiviert wird, erscheint ein Pfeil im linken Teil des Bildschirms und das ermittelte Gewicht blinkt. Dies weist darauf hin, dass die Messung nicht exakt ist.

Zur Gewichtsermittlung heben Sie die Last grundsätzlich auf eine Höhe von etwa 500 mm über Grund an und richten den Mast vertikal auf.

#### Hinweis:

Falls die Nullstellung ein wenig zur Minusseite hin abweicht, wird -0.00 t angezeigt.

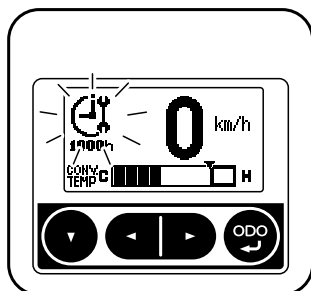


### Lastanzeigesensor-Fehlermeldung (Nur bei DX-Modellen)

Falls es zu Fehlfunktionen des Lastanzeigesensors kommen sollte, blinkt die Anzeige wie in der Abbildung links dargestellt.

#### Hinweis:

Sollte die Lastanzeige zur Anzeige eines Fehlers blinken, lassen Sie das Fahrzeug von Ihrem Toyota-Händler inspizieren.

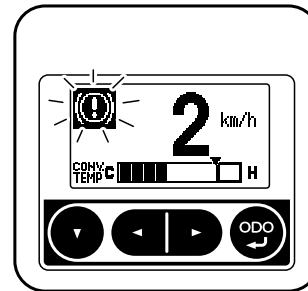


### Wartungsanzeige

Wenn der vorgegebene Wartungszeitpunkt erreicht ist, wird der Fahrer über das Display und einen Warnton darauf hingewiesen. Führen Sie die notwendigen Wartungsarbeiten durch.

#### Hinweis:

Die Einstellung des Wartungszeitpunkts sollte von der zuständigen Aufsichtsperson vorgenommen werden. Informationen zur Einstellung des Wartungszeitpunkts erhalten Sie bei der zuständigen Aufsichtsperson oder Ihrem Toyota-Händler.



### Warnung Feststellbremse angezogen

Wenn die Feststellbremse bei fahrendem Fahrzeug angezogen ist, wird der Fahrer durch ein Blinken der Warnanzeige und einen Warnton darauf hingewiesen.

#### ⚠ Vorsicht

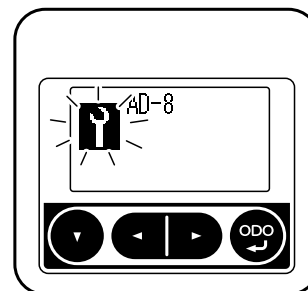
- Falls das Fahrzeug mit angezogener Feststellbremse betrieben wird, lässt die Bremswirkung nach. Wenden Sie sich wegen einer Inspektion an Ihren Toyota-Händler.
- Falls die Anzeileuchte auch nach dem Lösen der Feststellbremse nicht erlischt, stellen Sie den Betrieb ein und lassen Sie das Fahrzeug durch Ihren Toyota-Händler inspizieren.

### Warnung Feststellbremse gelöst

Wenn der Zündschalter ausgeschaltet wird oder der Fahrer den Sitz verlässt, während die Feststellbremse gelöst ist, ertönt ein Warnton, um den Fahrer daran zu erinnern, die Feststellbremse anzuziehen. Der Warnton ertönt auch, wenn der Fahrer bei gelöster Feststellbremse in seine normale Sitzposition zurückkehrt und den Zündschalter einschaltet.

#### Hinweis:

Bringen Sie grundsätzlich den Steuerhebel in die neutrale Position zurück, ziehen Sie die Feststellbremse an, lassen Sie die Gabel ab und neigen Sie den Mast nach vorn, um zu verhindern, dass Fußgänger stolpern und schalten Sie den Zündschalter aus, wenn Sie den Fahrersitz verlassen.

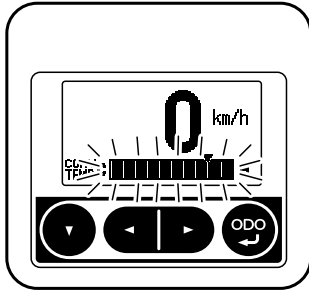


### Diagnoseindikator

Falls eine Fehlfunktion des Multifunktionsdisplays auftritt, wird der Fahrer durch einen Warnton und eine Diagnose-Fehlermeldung darauf hingewiesen.

#### Hinweis:

- Die Fehlercodeanzeige variiert abhängig vom dem Bereich, in dem die Fehlfunktion aufgetreten ist, und der Art der Fehlfunktion. In einigen Fällen wird - abhängig von dem Bereich, in dem die Fehlfunktion aufgetreten ist - der Fehler nicht angezeigt.
- Wenn der Diagnoseindikator angezeigt wird, wenden Sie sich an Ihrem Toyota-Händler und lassen das Fahrzeug inspizieren.



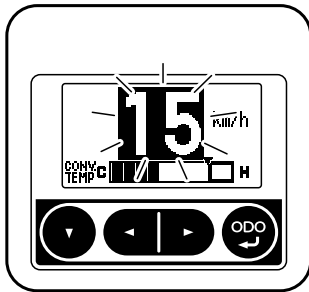
### Warnung Öltemperaturüberhitzung Drehmomentwandler

(Nur für Modelle mit Drehmomentwandler)

Wenn die Öltemperatur des Drehmomentwandlers die Anzeigestufe 9 (120°C und mehr) erreicht, wird der Fahrer durch den blinkenden Indikator darauf hingewiesen.  
Erreicht die Temperatur die Stufe 10 (140°C und mehr), blinkt der gesamte Indikator.

#### Hinweis:

Wenn die Anzeileuchte blinkt, stellen Sie das Fahrzeug an einem sicheren Ort ab, ziehen Sie die Feststellbremse an, öffnen Sie die Motorhaube bei im Leerlauf laufendem Motor und lassen Sie das Drehmomentwandleröl abkühlen.



### Geschwindigkeitsüberschreitungsalarm

(Nur bei DX-Modellen)

Wenn die vorgegebene Maximalgeschwindigkeit überschritten wird, blinkt die Geschwindigkeitsanzeige, der Fahrer wird durch ein Tonsignal darauf hingewiesen.

#### Hinweis:

Die Fahrgeschwindigkeit wird durch diese Funktion nicht begrenzt, sie dient lediglich als Anzeige. Achten Sie bei dem Betrieb des Fahrzeugs auf Ihre Geschwindigkeit.

### Einstellungsmenü-Bildschirm

Wenn Sie auf dem Multifunktionsdisplay die Abwärtstaste auf dem Standardbildschirm länger als 2 Sekunden gedrückt halten, wird der Einstellungsmenü-Bildschirm angezeigt.

#### Hinweis:

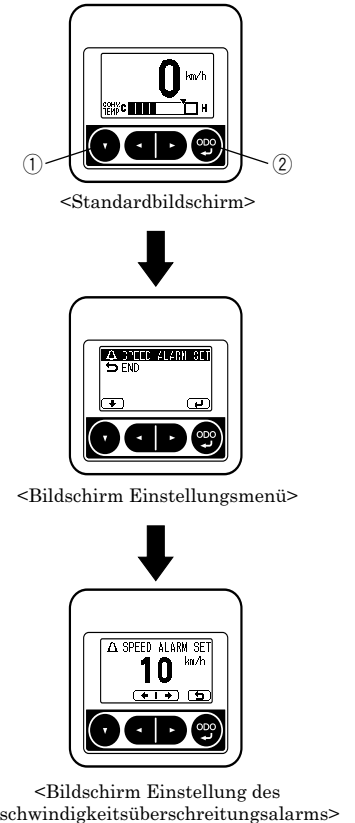
Wenn der Administrator das Menü freigegeben hat, können diese Bildschirmeinstellungen angezeigt werden.

Die einzelnen Einstellungsbildschirme werden angezeigt, indem Sie die Optionen mit der Abwärtstaste auswählen und danach den Anzeigumschalter drücken.

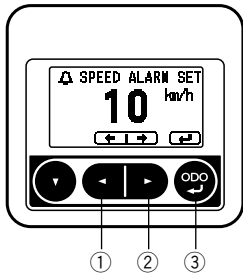
Sie gelangen wieder zum Standardbildschirm, wenn Sie im Einstellungsmenü-Bildschirm [END] wählen und danach den Anzeigumschalter drücken.

#### Hinweis:

Bedienen Sie die Tasten grundsätzlich nur mit den Fingerspitzen.



- ① Abwärtstaste
- ② Anzeigumschalter



- ① Linkstaste
- ② Rechtstaste
- ③ Anzeigumschalter

### Bildschirm Einstellung des Geschwindigkeitsüberschreitungsalarms

Mit dieser Funktion können Sie eine Fahrgeschwindigkeit festlegen, bei deren Überschreitung ein Alarm ausgelöst wird.

#### Linkstaste

..... verringert die Fahrgeschwindigkeit

#### Rechtstaste

..... erhöht die Fahrgeschwindigkeit

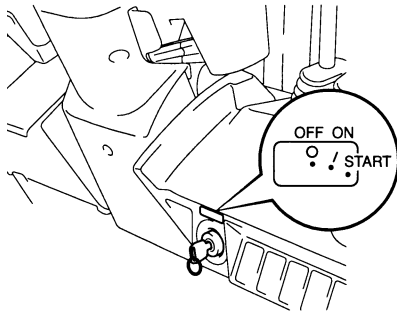
#### Anzeigumschalter

..... Schaltet zum Menübildschirm zurück

#### Hinweis:

Bedienen Sie die Tasten grundsätzlich nur mit den Fingerspitzen.

# SCHALTER UND HEBEL



## Zündschalter

Der Zündschlüssel wird mit dem Zähnen nach oben weisend eingesteckt.

○ OFF (AUS)...Motorstopposition. Der Schlüssel wird in dieser Stellung eingesteckt und herausgezogen.

■ ON (EIN)...Motorbetriebsposition - die nächste Schlüsselstellung rechts neben der Position ○ [OFF]. Bei Dieselmodellen läuft die Einlassheizung vor dem Starten warm.

START...Motorstartposition - die nächste Schlüsselstellung rechts neben der Position ■ [ON].

Nach dem Starten des Motors den Schlüssel freigeben, der hiernach automatisch in die Stellung ■ [ON] zurückkehrt.

Bei Modellen mit Drehmomentwandler startet der Motor nur mit dem Steuerhebel in neutraler Stellung.

### ⚠ Vorsicht

• **Betätigen Sie nie den Zündschalter, wenn Sie nicht auf dem Sitz sitzen.** Anderenfalls kann sich der Gabelstapler unkontrolliert in Bewegung setzen und einen Unfall verursachen.

• **Bringen Sie, wenn die OPS-Lampe leuchtet, alle Hebel in die neutrale Position zurück und setzen Sie sich auf den Sitz.** Stellen Sie dann sicher, dass die Warnlampe erloschen ist.

• **Den Zündschalter nach dem Ausschalten des Motors nicht auf [ON] gestellt lassen, da sich die Batterie hierdurch entladen kann.**

• **Den Zündschalter nicht bei laufendem Motor auf START stellen.**

Der Motor kann hierdurch beschädigt werden.

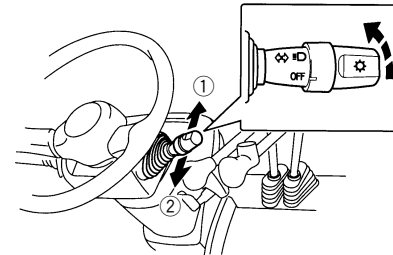
• **Aus Sicherheitsgründen wird empfohlen, den Motor eines Fahrzeugs nur mit dem Gangschalthebel oder dem Steuerhebel in Leerlaufstellung zu starten.**

• **Den Startermotor nicht länger als 30 Sekunden hintereinander betreiben.** Den Zündschalter in die Stellung [OFF] zurückstellen und vor dem nächsten Startversuch mindestens 30 Sekunden warten.

• **Falls ein Anti-Neustart-Zündschalter (Sonderausstattung) vorhanden ist, den Zündschalter vor dem nächsten Startversuch unbedingt in die Stellung [OFF] zurückstellen.**

• **Bei Zündschalterstellung auf "OFF" (Motor ausgeschaltet) ist ein Senken der Gabel auch bei entsprechender Betätigung des Hubhebels nicht möglich.** Vor der Betätigung des Hubhebels zuerst auf den Fahrersitz setzen und den Motor starten (Hebesperre bei Schlüsselstellung auf OFF).

• **Vor dem Anlassen des Motors das Gaspedal ein Mal niedertreten, bevor der Zündschalter betätigt wird.** (Modelle mit 1FZ-Motor)



- ① Links abbiegen
- ② Rechts abbiegen

• Falls die Diagnoseleuchte nach dem Starten des Motors nicht erlischt, kann die Batterie schwach sein. Betätigen Sie in einem solchen Fall das Fahrzeug erst, wenn die Leuchte erloschen ist, anderenfalls kann es zu Funktionsstörungen des Fahrzeugs kommen. Falls Sie unbedingt mit dem Fahrzeug fahren müssen, tun Sie dies mit größtmöglicher Vorsicht. Stellen Sie den Betrieb auch ein und lassen Sie das Fahrzeug von einem Toyota-Händler inspizieren, wenn die Leuchte 1-2 Minuten nach dem Starten des Motors oder nach längerem Betrieb des Fahrzeugs nicht erlischt. (Bei Dieselfahrzeugen kann die Diagnoseleuchte eine Weile leuchten, während der Motor nach einem Kaltstart warmläuft. Dies ist jedoch keine Fehlfunktion und kein Anzeichen für Motorprobleme.)

## Integrierter Licht- und Blinklichtregelschalter

Dieser Schalter dient zugleich als 2-Positionen-Lichtregler und als Blinklichtschalter.

### Lichtregelschalter

Mit diesem Schalter kann das Licht ungeachtet der Zündschalterstellung aus- und eingeschaltet werden.

Der Schalter ist zweistufig einstellbar, wobei das Licht jeweils wie folgt eingeschaltet wird.

Lampe	Stufe 1	Stufe 2
Scheinwerfer	—	○
Seitenabstandleuchten, Heckleuchten (Sonderausstattung)	○	○
Instrumentenbeleuchtung	○	○

### ⚠ Vorsicht

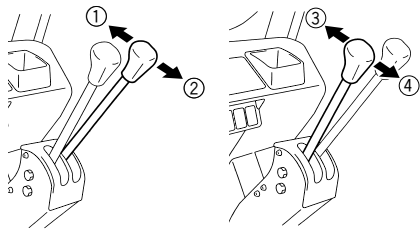
Die Beleuchtung, wie z.B. Scheinwerfer, nicht längere Zeit bei ausgeschaltetem Motor brennen lassen. Anderenfalls kann sich die Batterie entleeren, so dass der Motor nicht mehr startet.

### Blinklichtschalter (Sonderausstattung)

Dieser Schalter dient zum Einschalten der Blinkleuchten.

Links abbiegen..... eindrücken  
 Rechts abbiegen..... herausziehen  
 Nach einer Fahrtrichtungsänderung kehrt der Blinklichtschalter automatisch wieder in die Ausgangsstellung zurück.





- ① Vorwärts
- ② Rückwärts
- ③ Niedrige Geschwindigkeit
- ④ Hohe Geschwindigkeit

### Gangschalthebel (Modelle mit Kupplung)

Vorwärts-/Rückwärts-Gangschalthebel (rechte Seite)  
Hebel zum Umschalten zwischen Vorwärts- und Rückwärtsfahrt.

**Vorwärts** ..... Hebel nach vorn drücken.  
**Rückwärts** ..... Hebel zurückziehen.  
Die Leerlaufstellung liegt auf halbem Weg zwischen der Vorwärts- und Rückwärtsstellung.

**⚠ Vorsicht**  
**(Für Fahrzeuge mit getrennt erhältlichem Leerlauf-Sicherheitsschalter)**  
**Der Motor kann nur mit dem Schalthebel in Leerlaufstellung gestartet werden.**

**Das Fahrzeug vor dem Umschalten zwischen Vorwärts- und Rückwärtsfahrt stoppen.**

**Gangschalthebel für hohe/niedrige Geschwindigkeit (linke Seite)**  
Hebel zum Umschalten der Fahrgeschwindigkeit zwischen niedriger (erste) Geschwindigkeit und hoher (zweite) Geschwindigkeit.

**Niedrige Geschwindigkeit** ..... Hebel nach vorn drücken.

**Hohe Geschwindigkeit** ... Hebel zurückziehen.  
Die Leerlaufstellung liegt auf halbem Weg zwischen der hohen und der niedrigen Geschwindigkeitsstellung.

- ⚠ Vorsicht**
- **Das Fahrzeug vor Betätigung des Vorwärts-/Rückwärts-Gangschalthebels vollständig anhalten.**
  - **Die Hebel vor dem Starten des Motors stets auf Leerlauf stellen.**
  - **Der Motor kann nur mit dem Schalthebel in Leerlaufstellung gestartet werden.**

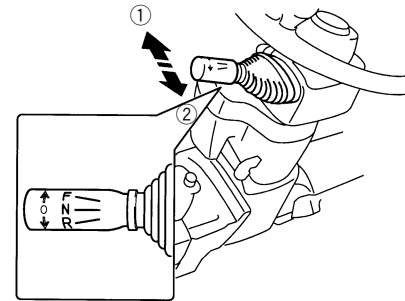
### Steuerhebel (Modelle mit 2-Gang-Drehmomentwandler)

Hebel zum Umschalten zwischen Vorwärts- und Rückwärtsfahrt.

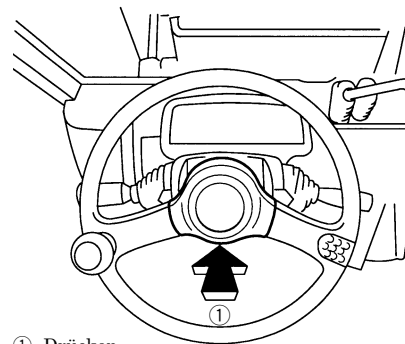
**Vorwärts im 2. Gang** ..... Zwei Stufen nach vorn drücken.

**Rückwärts 1. Gang** ..... Hebel eine Stufe zurückziehen.  
Die Leerlaufstellung liegt auf halbem Weg zwischen der Vorwärts- und Rückwärtsstellung.

**Hinweis:**  
Nehmen Sie, wenn das OPS-System aktiviert wurde, den Fuß ganz vom Gaspedal, bringen Sie den Steuerhebel in die neutrale Position zurück und setzen Sie sich auf den Sitz, um wieder anzufahren. (Selbst wenn sich der Fahrer auf dem Sitz befindet, ist Anfahren erst möglich, wenn der Steuerhebel in die neutrale Position gebracht wurde.)



- ① Vorwärts
- ② Rückwärts



- ① Drücken

**⚠ Vorsicht**  
**Der Motor kann nur mit dem Steuerhebel in Leerlaufstellung gestartet werden.**  
**Das Fahrzeug vor dem Umschalten zwischen Vorwärts- und Rückwärtsfahrt stoppen.**

### Steuerhebel (Modelle mit Drehmomentwandler: Sonderausstattung)

Hebel zum Umschalten zwischen Vorwärts- und Rückwärtsfahrt.

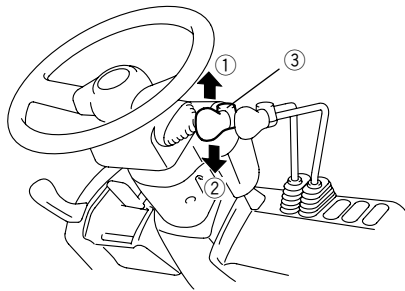
**Vorwärts** ..... Hebel nach vorn drücken.  
**Rückwärts** ..... Hebel zurückziehen.  
Die Leerlaufstellung liegt auf halbem Weg zwischen der Vorwärts- und Rückwärtsstellung.

**Hinweis:**  
Nehmen Sie, wenn das OPS-System aktiviert wurde, den Fuß ganz vom Gaspedal, bringen Sie den Steuerhebel in die neutrale Position zurück und setzen Sie sich auf den Sitz, um wieder anzufahren. (Selbst wenn sich der Fahrer auf dem Sitz befindet, ist Anfahren erst möglich, wenn der Steuerhebel in die neutrale Position gebracht wurde.)

**⚠ Vorsicht**  
**Der Motor kann nur mit dem Steuerhebel in Leerlaufstellung gestartet werden.**  
**Das Fahrzeug vor dem Umschalten zwischen Vorwärts- und Rückwärtsfahrt stoppen.**

**Hupenknopf**  
Zum Hupen den Knopf in der Mitte des Lenkrads drücken.  
Der Hupton ertönt auch bei ausgeschaltetem Motor.

**D**



- ① Absenken
- ② Anheben
- ③ Hubhebelschalter

## Hubhebel

Dieser Hebel dient zum Anheben und Senken der Gabel.

**Anheben** ..... Hebel zurückziehen  
**Senken** ..... Hebel nach vorn drücken  
 Die Hubgeschwindigkeit kann durch stärkeres oder schwächeres Durchdrücken des Fahrpedals sowie durch die Betätigung dieses Hebels gesteuert werden.

Die Senkgeschwindigkeit ist nur über den Hubhebel steuerbar.

### ⚠ Vorsicht

• **Nehmen Sie, wenn das OPS-System aktiviert wurde, den Fuß vollständig vom Gaspedal, bringen Sie den Hubhebel in die neutrale Position zurück und setzen Sie sich wieder auf den Sitz, um den Betrieb wiederaufzunehmen. (Wenn Sie sich auf den Sitz setzen, während Sie den Hubhebel zurückziehen, setzt sich die Gabel nach 1 Sekunde in Bewegung.)**

• Wenn Sie sich auf den Sitz setzen, während Sie den Hubhebel nach vorn drücken, lässt sich die Gabel aufgrund der Funktion Zurück in Neutralposition nicht absenken.

• Bedienen Sie den Hubhebel nur, wenn Sie richtig sitzen.

• Solange der Motor ausgeschaltet ist, kann die Gabel auch bei entsprechender Hebelbetätigung nicht gesenkt werden.

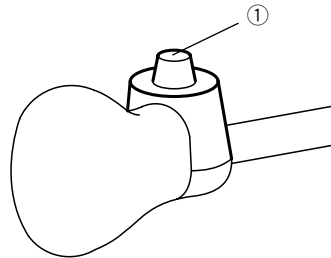
## Hubhebelschalter

(Sonderausstattung)

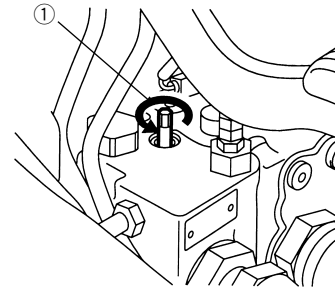
Bei Fahrzeugen mit Multifunktionsdisplay DX (Sonderausstattung) wird beim Drücken des Hubhebelschalters das Gewicht der Last angezeigt.

### Hinweis:

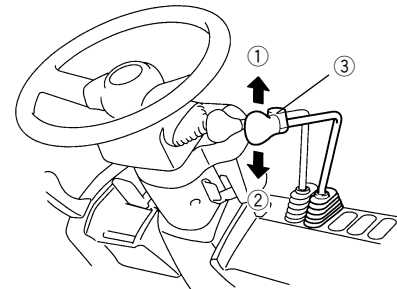
- Nutzen Sie diese Funktion, wenn Sie gerade keine Ladetätigkeiten ausführen.
- Beim Wiegen der Last denken Sie immer daran, die Last in eine Höhe von etwa 500 mm über Grund anzuheben und den Mast aufrecht zu stellen.



- ① Hubhebelschalter



- ① Manuelles Senkventil



- ① Vorwärtsneigung
- ② Rückwärtsneigung
- ③ Neigungshebel-Knopfschalter

## Schlüsselhebesperre

Solange der Motor ausgeschaltet ist, kann die Gabel auch bei entsprechender Betätigung des Hubhebels nicht gesenkt werden.

Sollte der Motor aus irgendeinem Grund nicht starten, kann die Gabel durch Lösen des manuellen Senkventils gesenkt werden, das sich auf dem Ölregelventil befindet.

### Hinweis:

Nach dem Senken der Gabel über das manuelle Senkventil das Ventil unbedingt wieder in der ursprünglichen Stellung befestigen.

## Neigungshebel

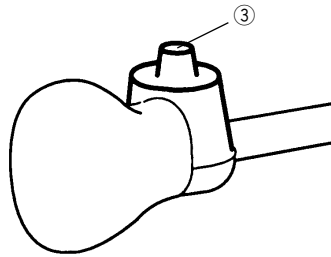
Dieser Hebel dient zum Vor- und Zurückneigen des Masts.

**Vorwärts** ..... Hebel nach vorn drücken.

**Rückwärts** ..... Hebel zurückziehen.  
 Die Vorwärts- und Rückwärts-Neigungsgeschwindigkeit kann durch stärkeres oder schwächeres Durchdrücken des Fahrpedals sowie durch die Betätigung dieses Hebels gesteuert werden.

### ⚠ Vorsicht

**Nehmen Sie, wenn das OPS-System aktiviert wurde, den Fuß ganz vom Gaspedal, bringen Sie den Neigungshebel wieder in die neutrale Position zurück und setzen Sie sich auf den Sitz, um den Betrieb wieder aufzunehmen. (Wenn Sie sich auf den Sitz setzen, ohne den Neigungshebel wieder in die neutrale Position zu bringen, kann sich die Gabel wieder in Bewegung setzen.)**



### Neigungshebel-Knopfschalter (SAS-Modelle)

Durch Gedrückthalten dieses Knopfes kann die Gabel aus der rückwärts geneigten Stellung heraus wieder nach vorn geneigt werden, wobei die Gabel automatisch in der horizontalen Stellung stoppt.  
Eine Verzögerung der Rückwärts-Neigungsgeschwindigkeit bei niedrigem Hub ist ebenfalls möglich.

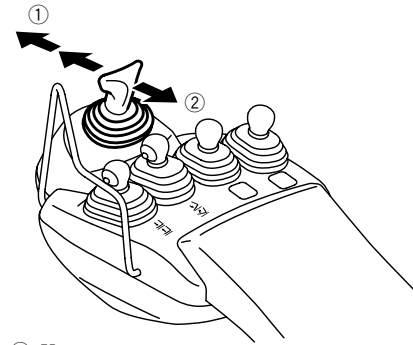
#### Automatische Gabelausrichtsteuerung

Mit der Gabel in Rückwärtshubstellung dient dieser Hebel bei gleichzeitigem Drücken des Neigungshebel-Knopfschalters dazu, die Gabel nach vorne zu neigen. Hiernach kann der Mast mit der Gabel in horizontaler Stellung automatisch gestoppt werden. Diese Funktion ist zum Einziehen und Ausfahren der Gabel beim Aufstapeln von Lasten äußerst nützlich. Bewegung nach Umschalten der Neigung von rückwärts auf vorwärts bei gedrücktem Neigungshebel-Knopfschalter:

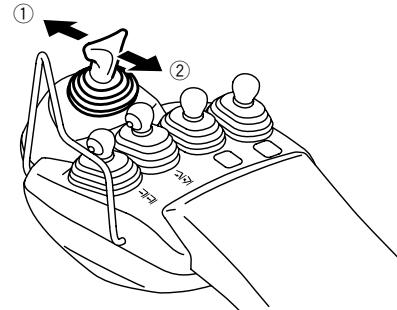
	Unbeladen	Beladen
Hoher Hub	Gabel stoppt in ihrer horizontalen Stellung (mit dem Mast in vertikaler Stellung)	Keine Vorwärtsneigung
Niedriger Hub	Gabel stoppt in ihrer horizontalen Stellung (mit dem Mast in vertikaler Stellung)	

#### Aktive Mast-Rückwärtsneigung-Geschwindigkeitssteuerung

Die Gabel bei gleichzeitigem Drücken des Neigungshebel-Knopfschalters rückwärts neigen. Solange der Schalter gedrückt bleibt, wird die Gabelbewegung während der Rückwärtsneigung verlangsamt. Ohne Drücken des Schalters ist die Rückwärts-Neigungsgeschwindigkeit bei hohem Hub geringer.



- ① Vorwärts
- ② Rückwärts



- ① Vorwärts
- ② Rückwärts

### Minihebel (Sonderausstattung)

#### Steuerhebel (Modelle mit 2-Gang-Drehmomentwandler)

Hebel zum Umschalten zwischen Vorwärts- und Rückwärtsfahrt.

#### Vorwärts 2. Gang

..... Zwei Stufen nach vorn drücken.

#### Rückwärts 1. Gang

..... Eine Stufe zurückziehen.

Vorwärts- und Rückwärtsgeschwindigkeit können durch Drücken des Gaspedals geregelt werden.

#### Hinweis:

- Stoppen Sie das Fahrzeug, bevor Sie zwischen Vorwärts- und Rückwärtsfahrt umschalten.
- Bringen Sie, nachdem das OPS-System aktiviert wurde, Gaspedal und Steuerhebel in die neutrale Position zurück und nehmen Sie wieder auf dem Sitz Platz, bevor Sie mit der Arbeit fortfahren.
- Bedienen Sie den Steuerhebel grundsätzlich nur in korrekter Sitzposition.
- Je nach Fahrzeugspezifikationen kann die Position des Steuerhebels variieren.

#### Steuerhebel (Modelle mit Drehmomentwandler: Sonderausstattung)

Dieser Hebel schaltet zwischen Vorwärts- und Rückwärtsbewegung um.

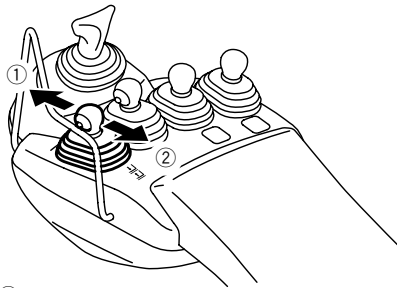
**Vorwärts** ..... Nach vorn drücken

**Rückwärts** ..... Zurück ziehen

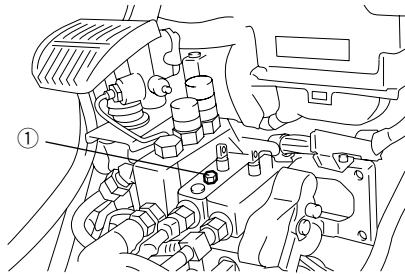
Vorwärts- und Rückwärtsgeschwindigkeit können durch Drücken des Gaspedals geregelt werden.

#### Hinweis:

- Stoppen Sie das Fahrzeug, bevor Sie zwischen Vorwärts- und Rückwärtsfahrt umschalten.
- Bringen Sie, nachdem das OPS-System aktiviert wurde, Gaspedal und Steuerhebel in die neutrale Position zurück und nehmen Sie wieder auf dem Sitz Platz, bevor Sie mit der Arbeit fortfahren.
- Bedienen Sie den Steuerhebel grundsätzlich nur in korrekter Sitzposition.
- Je nach Fahrzeugspezifikationen kann die Position des Steuerhebels variieren.



- ① Absenken
- ② Anheben



- ① Entriegelungsschraube Hubperre

## Hubhebel

Hebt und senkt die Gabeln zum Laden.

**Anheben** ..... Zurück ziehen

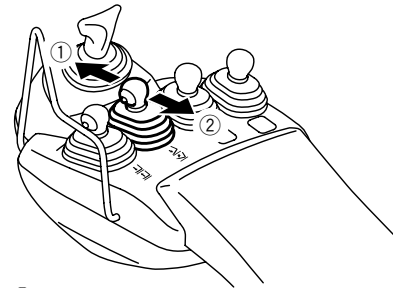
**Absenken** ..... Nach vorn drücken

Die Hubgeschwindigkeit lässt sich durch die Stärke, mit der das Gaspedal gedrückt und der Hubhebel gezogen wird, regulieren.

Die Absenkgeschwindigkeit lässt sich durch die Stärke, mit der der Hubhebel gedrückt wird, regulieren.

### Hinweis:

- Wenn das OPS-System aktiviert wurde, bringen Sie das Gaspedal und alle Hebel in die neutrale Position zurück und nehmen Sie wieder auf dem Sitz Platz, bevor Sie die Arbeit wiederaufnehmen.
- Wenn Sie während der Betätigung des Hubhebels auf den Sitz zurückkehren, werden die Transportvorgänge durch die Funktion Zurück in Neutralposition deaktiviert.
- Bedienen Sie den Hubhebel grundsätzlich nur in korrekter Sitzposition.
- Wenn der Zündschalter ausgeschaltet ist, lässt sich die Gabel auch durch Drücken des Hubhebels nach vorn nicht absenken. (Schlüsselhebesperre)
- Wenn sich die Gabel aufgrund einer Systemstörung oder anderer Gründe nicht nach unten bewegen lässt, kann sie durch Lösen der Entriegelungsschraube der Hubperre abgesenkt werden.
- Wenn Sie die Gabel durch Lösen der Hubperrenentriegelungsschraube absenken, schließen und verriegeln Sie die Schraube.



- ① Vorwärts
- ② Rückwärts

## Neigungshebel / Kipphebel

Kippt den Mast vor- und rückwärts.

**Vorwärts** ..... Hebel nach vorn drücken

**Rückwärts** ..... Hebel zurückziehen

Die Kippgeschwindigkeit nach vorne oder hinten kann durch die Stärke des Drückens des Gaspedals und der Betätigung des Hebels reguliert werden.

### Hinweis:

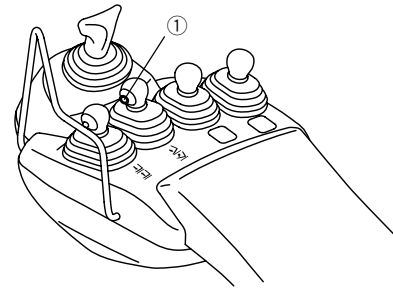
- Wenn das OPS-System aktiviert wurde, bringen Sie das Gaspedal und alle Hebel in die neutrale Position zurück und nehmen Sie wieder auf dem Sitz Platz, bevor Sie die Arbeit wiederaufnehmen.
- Wenn Sie während der Betätigung des Hubhebels auf den Sitz zurückkehren, werden die Transportvorgänge durch die Funktion Zurück in Neutralposition deaktiviert.
- Bedienen Sie den Kipphebel grundsätzlich nur in korrekter Sitzposition.

## Automatischer Gabelausrichtungsschalter (Funktionsgleich mit dem Neigungshebel-Knopfschalter)

Während der Schalter gedrückt wird und die Gabel aus einer nach hinten geneigten Position nach vorn oder aus einer nach vorn geneigten Position nach hinten gebracht wird, stoppt die Gabel automatisch in horizontaler Position. Bei nicht gedrücktem Schalter ist wieder eine normale Neigungshebelbetätigung möglich.

### Automatische Gabel-Vorwärtsneigungsanivellierung

Wenn die Gabel nach hinten geneigt ist und der Hebel nach vorn geschoben wird, während der Schalter zur automatischen Gabelnivellierung gedrückt ist, stoppt die Gabel automatisch in horizontaler Position. Diese Funktion ist beim Umgang mit Lasten oder beim Anbringen/Lösen der Gabel praktisch.



- ① Automatischer Gabelausrichtungsschalter

Wenn Sie den Schalter zur automatischen Gabelnivellierung gedrückt halten, während Sie die Gabel aus einer nach hinten geneigten Position nach vorn bewegen:

	Unbeladen	Beladen
Hoher Hub	Die Gabeln stoppen in waagerechter Stellung (mit senkrechtem Baum)	Keine Neigung nach vorn
Niedriger Hub	Die Gabeln stoppen in waagerechter Stellung (mit senkrechtem Masten)	

#### Automatische Gabelrückwärtsneigungs nivellierung

Wenn die Gabel nach vorn geneigt ist und der Hebel nach hinten geschoben wird, während der Schalter zur automatischen Gabelnivellierung gedrückt ist, stoppt die Gabel automatisch in horizontaler Position. Diese Funktion ist praktisch, wenn Klemmzubehör benutzt und der Mast aus der senkrechten Position nach vorn geneigt wird.

Wenn Sie den Schalter zur automatischen Gabelnivellierung gedrückt halten, während Sie die Gabel aus einer nach vorn geneigten Position nach hinten bewegen:

	Unbeladen	Beladen
Hoher Hub	Die Gabeln stoppen in waagerechter Stellung (mit senkrechtem Masten)	
Niedriger Hub		

#### Aktive Mast-Rückwärtsneigungsgeschwindigkeitssteuerung

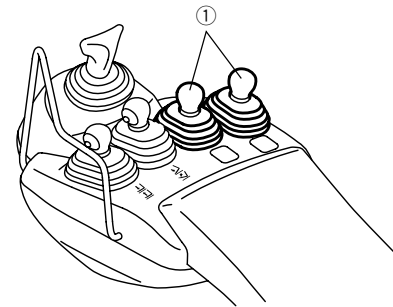
Wenn der Mast angehoben ist, wird die Rückwärtsneigung automatisch gebremst.

#### Lastmessschalter (Sonderausstattung)

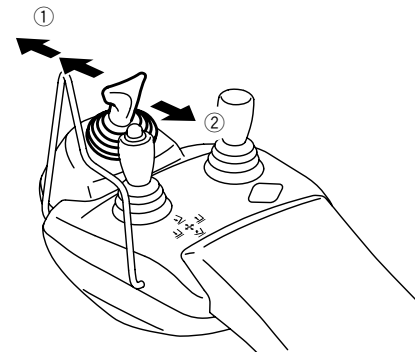
Bei Fahrzeugen mit Multifunktionsdisplay DX (Sonderausstattung) kann das Gewicht der Last durch Drücken des Lastmessschalters angezeigt werden.

#### Hinweis:

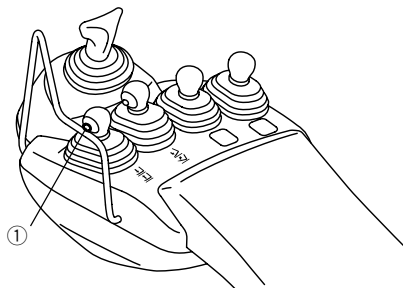
- Betätigen Sie diese Funktion nur, wenn Sie keine Lasttransporttätigkeiten durchführen.
- Stellen Sie bei der Lastgewichtsmessung sicher, dass sich die Last auf einer Höhe von ca. 500 mm über dem Boden befindet und der Mast senkrecht steht.



① Anbauteil-Hebel



① Vorwärts  
② Rückwärts



① Lastmessschalter

#### Anbauteil-Hebel

Betätigt den Vorsatz. Die Geschwindigkeit des Vorsatzes kann durch die Stärke des Drückens des Gaspedals und der Betätigung des Hebels reguliert werden.

#### Hinweis:

- Bringen Sie, nachdem das OPS-System aktiviert wurde, das Gaspedal und alle Hebel in die neutrale Position zurück und setzen Sie sich wieder auf den Sitz, bevor Sie die Arbeit wiederaufnehmen.
- Wenn Sie während der Betätigung des Anbauteil-Hebels auf den Sitz zurückkehren, werden die Transportvorgänge durch die Funktion Zurück in Neutralposition deaktiviert.
- Bedienen Sie den Anbauteil-Hebel grundsätzlich nur in korrekter Sitzposition.

#### Joystick

(Sonderausstattung)

#### Steuerhebel

(Modelle mit 2-Gang-Drehmomentwandler)

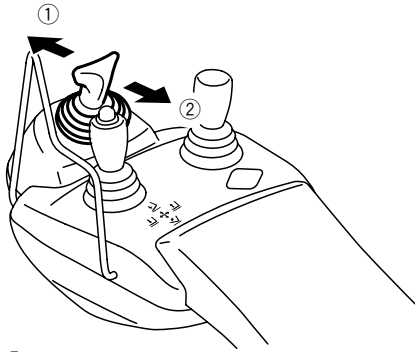
Hebel zum Umschalten zwischen Vorwärts- und Rückwärtsfahrt.

**Vorwärts 2. Gang ...** Zwei Stufen nach vorn drücken

**Rückwärts 1. Gang ..** Eine Stufe zurückziehen Vorwärts- und Rückwärtsgeschwindigkeit können durch Drücken des Gaspedals geregelt werden.

#### Hinweis:

- Stoppen Sie das Fahrzeug, bevor Sie zwischen Vorwärts- und Rückwärtsfahrt umschalten.
- Bringen Sie, nachdem das OPS-System aktiviert wurde, Gaspedal und Steuerhebel in die neutrale Position zurück und nehmen Sie wieder auf dem Sitz Platz, bevor Sie mit der Arbeit fortfahren.
- Bedienen Sie den Steuerhebel grundsätzlich nur in korrekter Sitzposition.
- Je nach Fahrzeugspezifikationen kann die Position des Steuerhebels variieren.



- ① Vorwärts
- ② Rückwärts

### Steuerhebel

(Modelle mit Drehmomentwandler:  
Sonderausstattung)

Hebel zum Umschalten zwischen Vorwärts- und Rückwärtsfahrt.

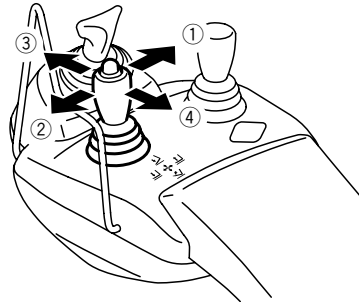
**Vorwärts** ..... Hebel nach vorn drücken

**Rückwärts** ..... Hebel zurückziehen

Vorwärts- und Rückwärts-  
geschwindigkeit können durch Drücken des Gaspedals geregelt werden.

#### Hinweis:

- Stoppen Sie das Fahrzeug, bevor Sie zwischen Vorwärts- und Rückwärtsfahrt umschalten.
- Bringen Sie, nachdem das OPS-System aktiviert wurde, Gaspedal und Steuerhebel in die neutrale Position zurück und nehmen Sie wieder auf dem Sitz Platz, bevor Sie mit der Arbeit fortfahren.
- Bedienen Sie den Steuerhebel grundsätzlich nur in korrekter Sitzposition.
- Je nach Fahrzeugspezifikationen kann die Position des Steuerhebels variieren.



- ① Anheben
- ② Absenken
- ③ Vorwärtsneigung
- ④ Rückwärtsneigung

### Hub-/Neigungshebel

Links- und Rechtsbewegung steuert den Hub, Vorwärts- und Rückwärtsbewegung steuert die Neigung.

**Anheben** ..... Hebel nach rechts drücken

**Absenken** ..... Hebel nach links drücken

#### Vorwärtsneigung

..... Hebel nach vorne drücken

#### Rückwärtsneigung

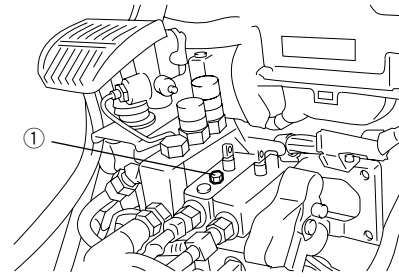
..... Hebel nach hinten drücken

Die Hubgeschwindigkeit sowie die Geschwindigkeit bei Vorwärts- und Rückwärtsneigung kann mit dem Gaspedal gesteuert werden, während der Hebel betätigt wird.

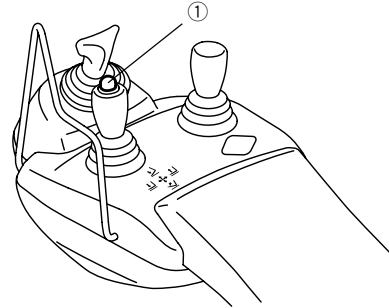
Die Absenkgeschwindigkeit wird über den Hebel selbst gesteuert.

#### Hinweis:

- Bringen Sie, nachdem das OPS-System aktiviert wurde, das Gaspedal und alle anderen Hebel in die neutrale Position zurück und setzen Sie sich wieder auf den Sitz, bevor Sie die Arbeit wiederaufnehmen.
- Wenn Sie während der Betätigung des Hub-/Neigungshebels auf den Sitz zurückkehren, werden die Transportvorgänge durch die Funktion Zurück in Neutralposition deaktiviert.



- ① Entriegelungsschraube Hub Sperre



- ① Automatischer Gabelausrichtungsschalter

#### Hinweis:

- Bedienen Sie den Ladehebel grundsätzlich nur in sitzender Position.
- Wenn der Zündschalter ausgeschaltet ist, lässt sich die Gabel auch durch Drücken des Hubhebels nach vorn nicht absenken. (Schlüsselhebesperre)
- Falls sich die Gabel aufgrund einer Systemstörung oder aus anderen Gründen nicht nach unten bewegen lässt, kann sie durch Lösen der Entriegelungsschraube der Hub Sperre abgesenkt werden.
- Stellen Sie sicher, dass das Ventil geschlossen und verriegelt ist, wenn Sie die Gabel durch Lösen der Hub Sperrenentriegelungsschraube absenken.

#### Automatischer Gabelausrichtungsschalter

Während der Schalter gedrückt wird und die Gabel aus einer nach hinten geneigten Position nach vorn oder aus einer nach vorn geneigten Position nach hinten gebracht wird, stoppt die Gabel automatisch in horizontaler Position. Bei nicht gedrücktem Schalter ist wieder eine normale Neigungshebelbetätigung möglich.

#### Automatische Gabel-

#### Vorwärtsneigungs nivellierung

Wenn die Gabel nach hinten geneigt ist und der Hebel nach vorn geschoben wird, während der Schalter zur automatischen Gabelnivellierung gedrückt ist, stoppt die Gabel automatisch in horizontaler Position. Diese Funktion ist beim Umgang mit Lasten oder beim Anbringen/Lösen der Gabel praktisch.

Wenn Sie den Schalter zur automatischen Gabelnivellierung gedrückt halten, während Sie die Gabel aus einer nach hinten geneigten Position nach vorn bewegen:

	Unbeladen	Beladen
Hoher Hub	Die Gabeln stoppen in waagerechter Stellung (mit senkrechtem Baum)	Keine Neigung nach vorn
Niedriger Hub	Die Gabeln stoppen in waagerechter Stellung (mit senkrechtem Mast)	

### Automatische Gabelrückwärtsneigungsneivellierung

Wenn die Gabel nach vorn geneigt ist und der Hebel nach hinten geschoben wird, während der Schalter zur automatischen Gabelnivellierung gedrückt ist, stoppt die Gabel automatisch in horizontaler Position. Diese Funktion ist praktisch, wenn Klemmzubehör benutzt und der Mast aus der senkrechten Position nach vorn geneigt wird.

Wenn Sie den Schalter zur automatischen Gabelnivellierung gedrückt halten, während Sie die Gabel aus einer nach vorn geneigten Position nach hinten bewegen:

	Unbeladen	Beladen
Hoher Hub	Die Gabeln stoppen in waagerechter	
Niedriger Hub	Stellung (mit senkrechtem Mast)	

### Aktive Mast-Rückwärtsneigungsgeschwindigkeitssteuerung

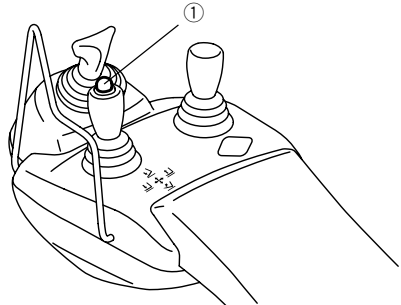
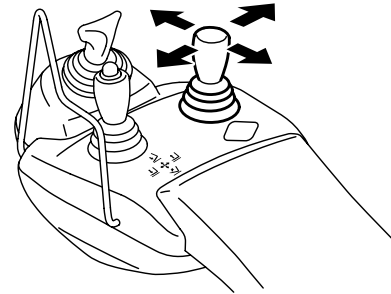
Wenn der Mast angehoben ist, wird die Rückwärtsneigung automatisch gebremst.

### Lastmessgerätauzeige

Bei Fahrzeugen mit Multifunktionsdisplay DX (Sonderausstattung) lässt sich das Gewicht der transportierten Last durch Drücken des Hubhebel-Knopfschalters anzeigen.

#### Hinweis:

- Die Funktionen Lastmessschalter und Automatische Gabelausrüstungssteuerung sind kombiniert.
- Betätigen Sie diese Funktion nur, wenn keine Lasttransportvorgänge durchgeführt werden.
- Stellen Sie bei der Lastgewichtsmessung sicher, dass sich die Last auf einer Höhe von ca. 500 mm über dem Boden befindet und der Mast senkrecht steht.



① Automatischer Gabelausrüstungsschalter

### Aufnahmeverrichtungshebel

Bedient die Aufnahmevorrichtung. Die Geschwindigkeit der Aufnahmevorrichtung wird gesteuert, indem der Hebel gedrückt und das Gaspedal getreten wird.

#### Hinweis:

- Bringen Sie, nachdem das OPS-System aktiviert wurde, das Gaspedal und alle Hebel in die neutrale Position zurück und setzen Sie sich wieder auf den Sitz, bevor Sie die Arbeit wiederaufnehmen.
- Wenn Sie während der Betätigung des Anbauteil-Hebels auf den Sitz zurückkehren, werden die Transportvorgänge durch die Funktion Zurück in Neutralposition deaktiviert.
- Bedienen Sie den Aufnahmeverrichtungshebel nur, nachdem Sie eine korrekte Sitzposition im Fahrzeug eingenommen haben.

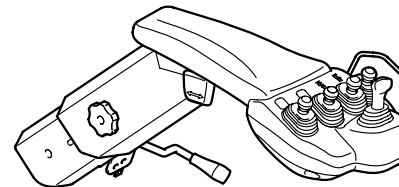
### Armlehne

(Minihebel- und Joystick-Modelle)

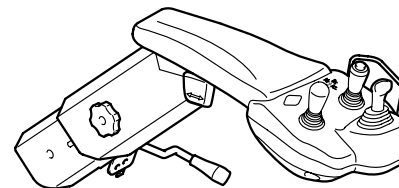
Stellen Sie die Armlehne in eine optimale Position ein, ehe Sie den Motor starten.

#### ⚠ Vorsicht

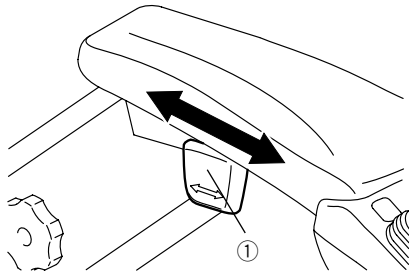
- **Nachdem Sie die Vorwärts-Rückwärts-Position, die Höhe und Neigung der Armlehne eingestellt haben, überzeugen Sie sich davon, dass Knopf und Hebel richtig in ihrer Position fixiert sind. Ein nicht richtig fixierter Knopf oder Hebel kann zu Unfällen führen.**
- **Verstellen Sie die Armlehne nicht, während Sie das Fahrzeug bedienen.**
- **Um das Fahrzeug sicher bedienen zu können, muss die Armlehne fest fixiert sein. Überzeugen Sie sich grundsätzlich davon, dass der Hebel zur Drehung und Fixierung der Armlehne verriegelt ist.**



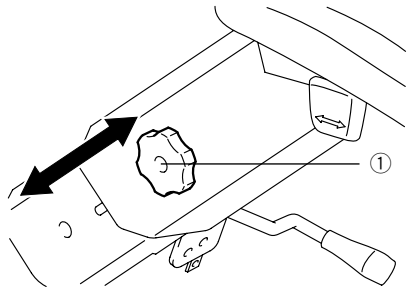
Minihebel-Modelle



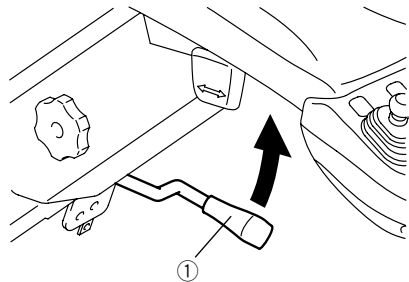
Joystick-Modelle



① Knopf zur Einstellung der Vorwärts- und Rückwärtsposition



① Höhenverstellknopf



① Neigungsverstellknopf

### Einstellen der Vorwärts- und Rückwärtsposition

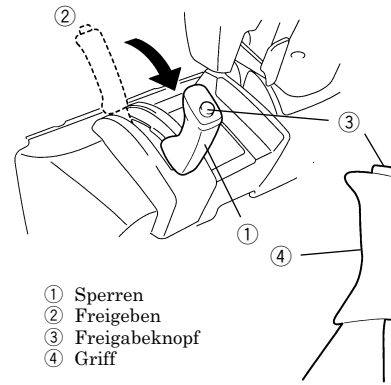
Lösen Sie den Knopf zur Einstellung der Vorwärts- und Rückwärtsposition, indem Sie ihn nach oben ziehen. Stellen Sie die Vorwärts-Rückwärtsposition der Armlehne ein. Fixieren Sie dann die Armlehne durch Herunterdrücken des Knopfs.

### Höheneinstellung

Drehen Sie den Knopf gegen den Uhrzeigersinn, um die Sperre zu lösen. Bewegen Sie anschließend die Armlehne nach oben oder unten, bis die gewünschte Position erreicht ist. Drehen Sie den Knopf im Uhrzeigersinn, um die Armlehne zu fixieren.

### Neigungseinstellung

Lösen Sie den Hebel zum Drehen und Fixieren der Armlehne durch Anheben. Stellen Sie die Neigung der Armlehne ein. Fixieren Sie dann den Hebel durch Herunterdrücken. Dieser Hebel wird zum Drehen der Armlehne beim Öffnen und Schließen der Motorhaube benutzt.



### Feststellbremsenhebel

Beim Parken den Feststellbremsenhebelgriff greifen und ganz zur Körperseite hinziehen. Zum Freigeben der Bremse den Freigabeknopf drücken, vergewissern, dass sich die Sperrklinke löst und den Hebel in die Ausgangsstellung zurückschieben. Während der Betätigung des Feststellbremsenhebels das Bremspedal ganz durchgedrückt halten.

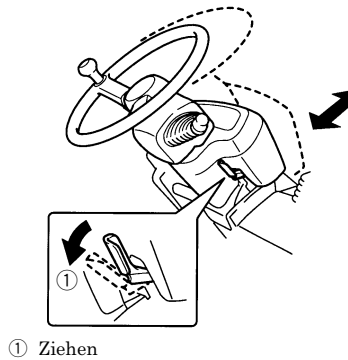
#### ⚠ Warnung

• Den Hebel ausschließlich am Griff haltend verstellen. Andernfalls kann sich der Bediener die Finger einklemmen.

Beim Lösen der Feststellbremse durch Festhalten des Hebels (z.B. zum Starten an einer Steigung) den Griff über dem Vorsprung halten.

- Beim Parken an einer Steigung die Räder durch Unterlegklötze sichern.
- Durch Fahren mit angezogener Feststellbremse verliert diese ihre Bremskraft.

### Ausrichten der verstellbaren Lenksäule



1. Bei angezogenem Einstellhebel kann die Lenkradstellung nach vorn und nach hinten ausgerichtet werden.
2. Durch Zurückstellen des Hebels in die Ausgangsstellung verbleibt das Lenkrad in der ausgerichteten Stellung.
3. Bewegen Sie das Lenkrad nach dem Ausrichten vor und zurück, um zu prüfen, ob es in der gewünschten Stellung fixiert ist.

#### ⚠ Vorsicht

Die Lenkradstellung muss vor dem Starten des Motors ausgerichtet werden. Ein Ausrichten während der Fahrt ist unbedingt zu vermeiden.

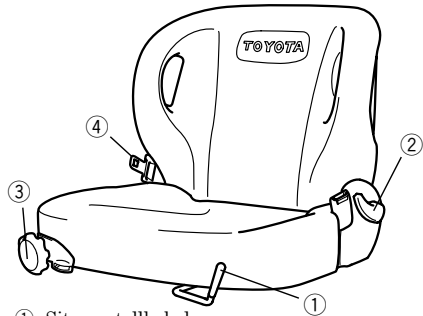
### Pedale

(Modelle mit Kupplung)  
Von rechts: Fahrpedal, Bremspedal und Kupplungspedal.

(Modelle mit Drehmomentwandler)  
Von rechts: Fahrpedal, Bremspedal und Langsamfahrpedal.



# KAROSSERIEBAUTEILE



- ① Sitzverstellhebel
- ② Neigungsverstellhebel (Sonderausstattung)
- ③ Gewichtverstellhebel (Sonderausstattung)
- ④ Sicherheitsgurt

## Fahrersitz

Für erhöhte Betriebssicherheit verfügt der Fahrersitz über einen Sitzgurt. Durch Hochziehen des Einstellhebels lässt sich der Sitz nach vorne und nach hinten verstellen.

### ⚠ Vorsicht

• Wenn sich der Fahrer nicht in der korrekten Sitzposition befindet, werden die Fahrt- und Transportfunktionen über den Sitzschalter deaktiviert (bei Modellen mit Kupplung werden nur die Transportvorgänge deaktiviert).  
 • Schalten Sie den Sitzschalter ausschließlich durch Sitzen auf den Sitz ein.

## Sitzaufhängung

Der Sitzfederungsmechanismus sorgt für eine bequeme Sitzposition, die dem Gewicht des Fahrers angepasst ist. Die optimale Sitzposition kann mit dem Knopf und den Hebeln eingestellt werden.

### Sitzverstellhebel

Ziehen Sie den Schiebehebel nach links, um die Längseinstellung des Sitzes vorzunehmen. Nach Freigeben des Hebels verbleibt der Sitz in der ausgerichteten Stellung.

### Rückenlehne-Verstellhebel

(Sonderausstattung)

Zum Verstellen der Rückenlehne den Hebel an der linken Seite ziehen.

### Gewichtverstellhebel

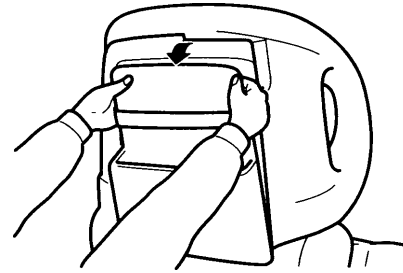
(Sonderausstattung)

Den Knopf an der rechten Seite des Sitzes im Uhrzeigersinn drehen, um den Sitz auf ein höheres Fahrergewicht einzustellen.

Zum Einstellen des Sitzes auf ein niedrigeres Fahrergewicht den Knopf gegen den Uhrzeigersinn drehen. Die Einstellung ist für ein Körpergewicht zwischen 40 kg und 120 kg möglich.

### ⚠ Vorsicht

Nach dem Verstellen durch leichtes Vor- und Zurückbewegen des Sitzes vergewissern, dass dieser fest eingerastet ist.

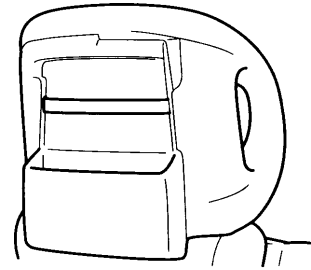


## Sitzablage

Eine Bedienungsanleitung und eine Betriebsanleitung mit Sicherheitshinweisen sind in der Ablage an der Rückseite des Sitzes verstaut. Die Sitzablage ist mit beiden Händen zu öffnen. Falls diese Handbücher bei Ihrem Gabelstapler nicht vorhanden sind, wenden Sie sich zur Beschaffung der Anleitungen bitte an einen autorisierten Toyota-Händler.

### Hinweis:

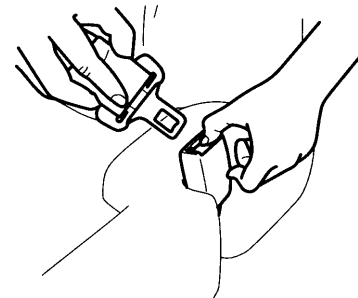
Darauf achten, die Sitztasche wieder zu schließen.



## Ablagefach

Im hinteren Teil der Tasche befindet sich ein Kästchen für Kleinteile; zum Beispiel für Skizzenblöcke oder Arbeitshandschuhe.

Um zu verhindern, dass Teile aus der Tasche fallen, wenn Sie die Motorhaube öffnen und schließen oder auf unebenem Gelände fahren, sichern Sie die Tasche immer mit dem Gurt.



## Sitzgurt

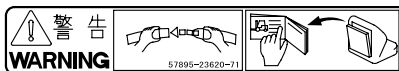
Den Sitzgurt zur Befestigung aus dem Aufroller ziehen und die Zunge in die Klinke des Gurtschlusses einschieben.

Die Klinke rastet dabei hörbar in das Gurtschloss ein. Anschließend durch Ziehen am Gurt vergewissern, dass die Klinke sicher eingerastet ist.

Der Gurt passt sich in seiner Länge automatisch der Körpergröße des Fahrers an.

Trennen des Sitzgurts

Die Freigabetaste drücken und den Gurt aufrollen lassen.

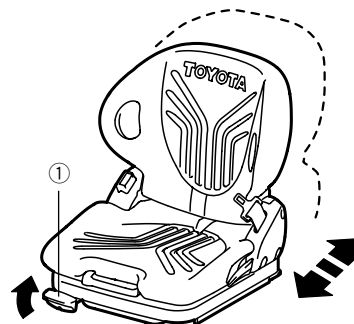


### ⚠ Warnung

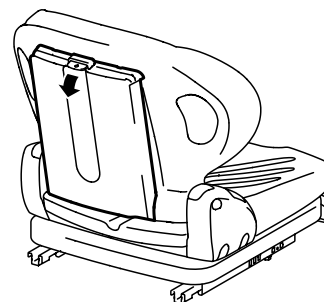
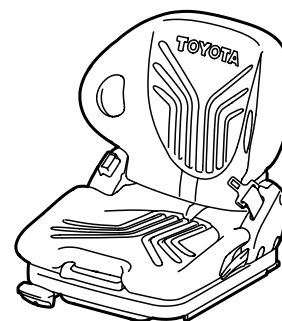
• Der Sitzgurt ist unbedingt anzulegen. Der Gurt schützt den Fahrer im Falle eines Umkippens vor ernsthaften Verletzungen mit möglicher Todesfolge. Die Gefahr schwerer oder tödlicher Verletzungen ist erheblich geringer, wenn der Fahrer durch den Gurt in der Fahrerkabine gehalten wird.

• Vor dem Starten des Motors stets den Sicherheitsgurt anlegen. Bei unsachgemäßer Handhabung kann der Gabelstapler umkippen, und es ist erwiesen, dass die Verletzungsgefahr hierbei am Geringsten ist, wenn der Fahrer auf seinem Sitz gehalten wird. Sitz und Sitzgurt tragen dazu bei, den Fahrer sicher in der Fahrerkabine zu halten. Sollte das Fahrzeug umkippen, auf keinen Fall abspringen, sondern am Lenkrad festhalten, mit den Füßen abstützen, in die entgegengesetzte Fahrtrichtung lehnen und im Fahrzeug bleiben.

Das Anlegen des Sitzgurts ist aus Sicherheitsgründen unerlässlich.



① Verstellhebel



### Luxussitz (Sonderausstattung)

Für erhöhte Betriebssicherheit verfügt der Fahrersitz über einen Sitzgurt.

Durch Hochziehen des Einstellhebels lässt sich der Sitz nach vorne und nach hinten verstellen.

### ⚠ Vorsicht

• Wenn sich der Fahrer nicht in der korrekten Sitzposition befindet, werden die Fahrt- und Transportfunktionen über den Sitzschalter deaktiviert (bei Modellen mit Kupplung werden nur die Transportvorgänge deaktiviert).

• Schalten Sie den Sitzschalter ausschließlich durch Sitzen auf den Sitz ein.

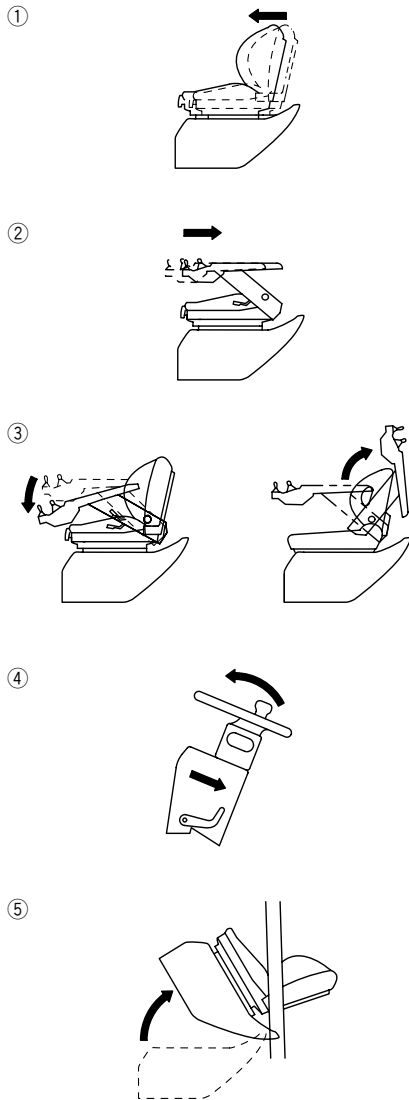
### Fahrer-Rückhaltesystem

Das Fahrzeug ist zu Ihrer Sicherheit mit einem speziell entwickelten Fahrersitz und Sicherheitsgurt ausgestattet. Gewöhnen Sie sich an, den Sicherheitsgurt immer anzulegen, wenn Sie sich ins Fahrzeug setzen.

### ⚠ Vorsicht

Stellen Sie grundsätzlich Ihre Sitzposition ein, bevor Sie das Fahrzeug betätigen.

Eine Bedienungsanleitung und eine Betriebsanleitung mit Sicherheitshinweisen befinden sich in der Ablage auf der Rückseite des Sitzes. Falls die Bedienungsanleitung und die Betriebsanleitung mit Sicherheitshinweisen bei Ihrem Fahrzeug nicht vorhanden sind, wenden Sie sich an einen autorisierten Toyota-Händler, um die Exemplare für Ihr Fahrzeug zu erhalten.



### Öffnen

1. Ziehen Sie den Sitzverstellhebel nach oben und schieben Sie den Sitz so weit wie möglich nach vorn.

(Zutreffende Modelle: Modelle mit 15Z-Motor, Minihebel-/ Joystick-Modelle)

2. Bringen Sie, nach dem Hochziehen des Hebels zur horizontalen Einstellung der Armlehne und dem Schieben der Armlehne in die korrekte horizontale Position, den Hebel in die vorherige Position zurück und fixieren Sie ihn.

(Zutreffende Modelle: Luxussitze von Minihebel-/Joystick-Modellen)

3. Ziehen Sie den Neigungsverstellhebel der Armlehne nach oben, neigen Sie die Armlehne nach vorne und fixieren Sie den Neigungsverstellhebel, indem Sie ihn nach unten drücken.

(Zutreffende Modelle: Standardsitze von Minihebel-/Joystickmodellen)

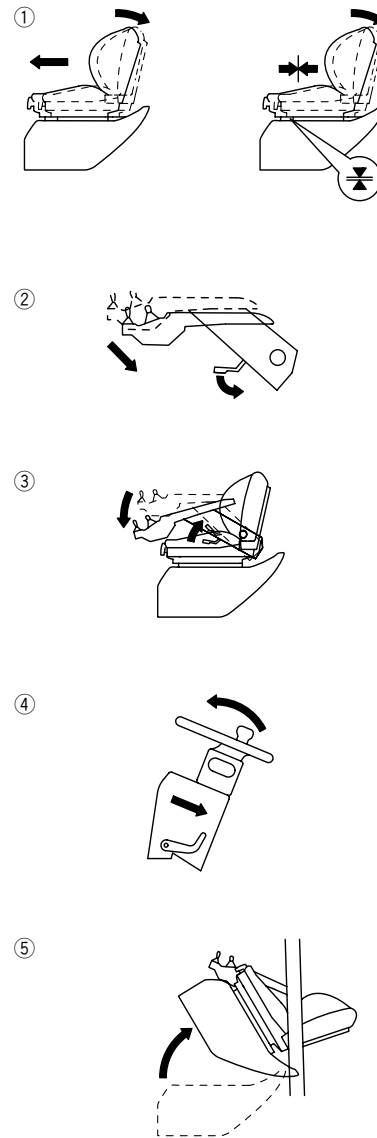
Heben Sie die Armlehne an und fixieren Sie den Hebel.

(Zutreffende Modelle: Luxussitze von Minihebel-/Joystick-Modellen)

4. Durch Ziehen des Motorhauben-Freigabehebels an der unteren linken Seite des Feststellbremshebels neigt sich die Lenksäule nach hinten, und die Motorhaube wird entriegelt.

5. Anschließend unter die Motorhaube greifen und die Haube aufklappen.

6. Die Motorhaube ganz öffnen, mit der Haubenstrebe sichern und loslassen.



### Öffnen (Modelle mit Kabine)

1. Ziehen Sie den Sitzverstellhebel nach oben und heben Sie, nachdem Sie den Sitz so weit wie möglich nach vorn (zutreffendes Modell: Modell mit Standardsitz) oder in die mittlere Position (zutreffendes Modell: Modell mit Luxussitz) geschoben haben, den Neigungsverstellhebel an und neigen Sie die Rückenlehne des Sitzes nach hinten.

2. Lösen Sie den Höhenverstellhebel der Armlehne durch Drehen nach links und bringen Sie, nachdem Sie die Armlehne so weit wie möglich nach unten bewegt haben, den Höhenverstellhebel in seine Ausgangsposition zurück und fixieren Sie ihn.

(Zutreffende Modelle: Minihebel-/Joystick-Modelle)

3. Ziehen Sie den Neigungsverstellhebel der Armlehne nach oben in seine Ausgangsposition und fixieren Sie ihn.

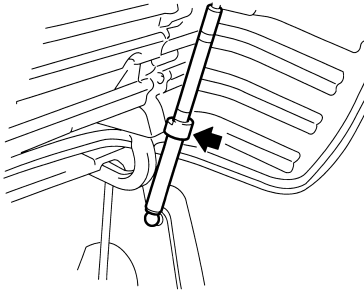
(Zutreffende Modelle: Minihebel-/Joystick-Modelle)

4. Durch Ziehen des Motorhauben-Freigabehebels an der unteren linken Seite des Feststellbremshebels neigt sich die Lenksäule nach hinten, und die Motorhaube wird entriegelt.

5. Anschließend unter die Motorhaube greifen und die Haube aufklappen.

6. Die Motorhaube ganz öffnen, mit der Haubenstrebe sichern und loslassen.

D



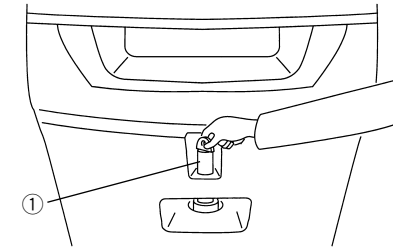
### Schließen

Den Freigabeknopf an der Dämpferstrebe drücken und die Motorhaube schließen. Beim Schließen auf die Motorhaube drücken, bis die Haube hörbar einrastet.

Anschließend die Lenksäule wieder in die Ausgangsstellung zurückstellen.

#### **⚠ Vorsicht**

**Der Betrieb des Gabelstaplers ohne fest verschlossene Motorhaube ist äußerst gefährlich. Vergewissern Sie sich deshalb vor der Fahrt, dass die Haube fest eingerastet ist.**



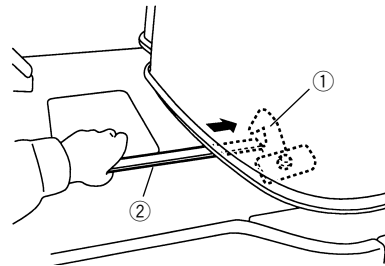
① Zugöse

### Zugöse

Die Zugöse befindet sich an der Rückseite des Gegengewichts. Diese Öse kann dazu verwendet werden, ein im Graben oder im Schlamm steckengebliebenes Fahrzeug herauszuziehen. Darüber hinaus dient die Zugöse auch zum Verladen des Gabelstaplers auf einen Lkw oder ein anderes Fahrzeug.

#### **⚠ Vorsicht**

**Die Zugöse sollte nicht zum Abschleppen des Gabelstaplers oder zum Abschleppen eines anderen Fahrzeugs mit dem Gabelstapler verwendet werden.**

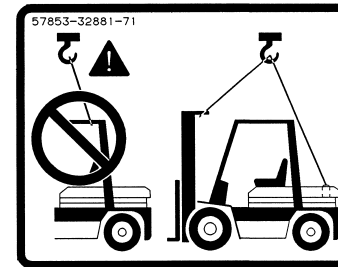


- ① Haken
- ② Stab

### Öffnen in einem Notfall

Sollte der Motorhauben-Freigabehebel nicht funktionieren, so dass die Haube nicht wie oben beschrieben geöffnet werden kann, ist wie folgt vorzugehen:

1. Den Lenksäulen-Einstellhebel herunterdrücken und die Lenksäule nach vorn neigen (siehe Abbildung).
2. Den Stab in den Spalt zwischen Motorhaube und Fußbrett einstecken und den Haken zum Entriegeln der Haube zur Seite schieben.
3. Mit der Hand unter die Motorhaube greifen und die Haube aufklappen.

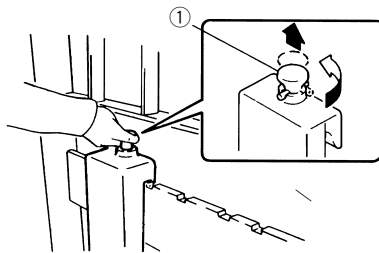


### Anheben des Gabelstaplers

Wenn der Gabelstapler angehoben werden muss, sind hierzu die dafür vorgesehenen Öffnungen an der Vorderseite im oberen Bereich des Masts zu verwenden und die Löcher an der Oberseite des Gegengewichts für die Rückseite zu verwenden, wie in der Abbildung gezeigt.

#### **⚠ Vorsicht**

**Ein Drahtseil mit ausreichender Zugkraft verwenden.**



① Gabelanschlag

### Gabeln

Jeden Gabelanschlag anheben und zum Freigeben drehen, so dass sich die Gabeln nach rechts und links verschieben lassen. Anschließend die Gabeln in die Stellung ausrichten, die für die zu transportierende Last am Besten geeignet ist.

Beim Einstellen der Gabeln vergewissern, dass der Schwerpunkt der Last mit der Fahrzeugmitte übereinstimmt. Nach dem Einstellen die Anschläge zum Fixieren der Gabeln drehen.

#### **⚠ Warnung**

**Vor dem Anheben einer Last vergewissern, dass die Gabeln fixiert sind.**

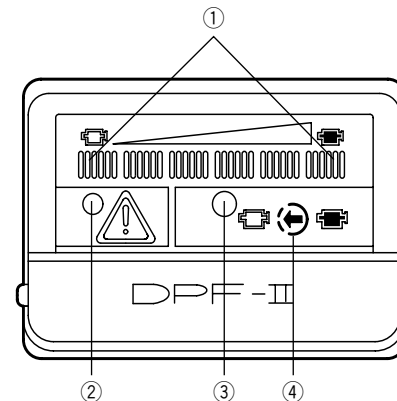
# HANDHABUNG DES TOYOTA-SYSTEMS DPF-II (SONDERAUSSTATTUNG)

Das Toyota-System DPF ist eine Vorrichtung, bei der die winzigen schwarzen Rauchpartikel in den Abgasen von Dieselmotoren mit Hilfe eines DPF (Dieselpartikelfilter) aufgefangen werden. Das per Mikrocomputer gesteuerte System sorgt darüber hinaus auch für eine geeignete Entsorgung (Verbrennung und Beseitigung) der angesammelten Dieselpartikel.

## ⚠ Vorsicht

- Das DPF-System nicht mehrere Stunden hintereinander betreiben, ohne es zu regenerieren.
- Wenn die gelbe Auffanganzeige im Display aufleuchtet, muss das System gewartet werden.
- Wenn die grün-gelbe Leuchte im Display zugleich mit einem Alarmton zu blinken beginnt, ist unverzüglich eine Regenerierung auszuführen.
- Die Stromversorgung nicht während der Wartung ausschalten, außer in Notfällen. (Beim Ausschalten ertönt ein Summton. Wird der Summer länger als eine Minute ausgeschaltet, beginnt die Regenerierung-Anzeigeleuchte zu blinken.)
- Wenn Alarmlämpchen und Alarmton während der Wartung zugleich eine Störung anzeigen, wenden Sie sich bitte für eine Inspektion an einen Toyota-Händler.
- Darauf achten, dass beim Waschen des Fahrzeugs kein Wasser in das DPF-System gelangt.

- Das DPF-System wird über Hochspannung (einphasig, 200 bis 240 V Wechselstrom) betrieben und birgt die Gefahr elektrischer Schläge.
- Das DPF-System wird während des Betriebs heiß. Darauf achten, dass während der Wartung kein leicht entflammables Material, wie z.B. Papier usw., herumliegt.
- Dünnflüssiges Motoröl verwenden. Rohe Ölarten, wie z.B. schwerflüssiges Öl, erzeugen grauen Rauch, der die Leistung und Betriebslebensdauer des DPF-Systems beeinträchtigt.
- Motoren mit hohem Ölverbrauch mindern die Leistung des DPF-Systems und sollten deshalb von einem Toyota-Händler gewartet werden.
- Heller Rauch (Dunst usw.), der mitunter beim Beschleunigen gleich nach dem Starten des Motors usw. auftritt, ist kein Zeichen einer Motorstörung.
- Falls der Netzstrom während der Wiedergabe nicht eingeschaltet sein sollte, beginnt die Regenerierung auch nicht, wenn der Regenerierungsschalter gedrückt wird. Wenn die Netzstromversorgung beim Starten des Motors eingeschaltet ist, läuft der Motor nicht an. Der Fahrer wird über eine blinkende Warnleuchte und einen Summton darauf hingewiesen.
- Im Laufe der Zeit können sich Rückstände im DPF ansammeln und die Wiedergabe verhindern. In diesem Fall lassen Sie das Fahrzeug durch Ihren Toyota-Händler inspizieren.



## Display

- ① Auffang-Anzeigeleuchte  
Je nach der Dichte des aufgefangenen schwarzen Rauchs leuchten zunächst die grünen Anzeigen nacheinander auf und danach auch die gelbe Anzeige.
- ② Alarmanzeige  
Diese Anzeige macht zugleich mit dem Alarmsignalton darauf aufmerksam, dass die Menge der angesammelten schwarzen Rauchpartikel die Höchstgrenze überschreitet, oder dass im DPF-System eine Störung aufgetreten ist.

## ⚠ Vorsicht

- Wenden Sie sich bei Aufleuchten des Alarmanzeigelämpchens bitte für eine Inspektion an einen Toyota-Händler.
- ③Wartungsanzeige: Zeigt an, dass das DPF-System gewartet wird.
  - ④Wartungsschalter: Startet den Wartungsvorgang.

## Erläuterung des Displays

- (1) Die Zündung mit dem Zündschlüssel einschalten.
- ①Hiernach sollten sämtliche Anzeigelämpchen aufleuchten. Prüfen Sie, ob einige Lämpchen eventuell nicht leuchten, und ob der Alarmton ertönt.
- ② 1 Sekunde danach zeigt das Display die Menge der aufgefangenen schwarzen Rauchpartikel an.

[Display]

Aufgliederung des DPF-Auffangstadiums	Klein	Groß	Grenze	Gefahr
Auffanganzeigelämpchen	Grün 1-5	Leuchtet	Leuchtet	Blinkt
	Gelb		Leuchtet	Blinkt
Alarmanzeigelämpchen				Leuchtet
Alarmsignalton	—	—	Unterbrochener Piepton	Anhaltender Piepton (5 Sekunden)
Wartung	Normal	Wartung notwendig	Sofortige Wartung notwendig	DPF austauschen

(2) Starten des Motors

**⚠ Vorsicht**

Den Motor nicht starten, während die externe Stromversorgung angeschlossen ist. Andernfalls löst der Alarmsignalton aus, und die Alarmanzeige blinkt.

(3) Während des Betriebs

Die Menge des abgefangenen Rauchs wird durch die Auffanganzeigelämpchen, das Alarmanzeigelämpchen und durch den Alarmsignalton angezeigt (in dieser Reihenfolge).

(4) Tritt im DPF-System eine Störung auf, leuchtet die Alarmanzeige auf, und der Alarmsignalton ertönt für 5 Sekunden.

**⚠ Vorsicht**

Unterbrechen Sie bei Aufleuchten der Alarmanzeige sofort den Betrieb, und wenden Sie sich für eine Inspektion an einen Toyota-Händler.

(5) Betriebsbeendung

Die Wartung des DPF-Systems nach der Beendung der täglichen Arbeit ausführen.

**Wartung des Toyota DPF-II-Systems**  
(Sonderausstattung)

**⚠ Vorsicht bei der Wartung**

- Eine einphasige externe Netzstromquelle (200 bis 240 V, 15 A oder mehr) verwenden. Diese Netzleitung muss fest an eine Erdleitung angeschlossen sein.
- Eventuelle Reparaturen am Stecker der externen Netzstromquelle sind von einem qualifizierten Elektriker auszuführen.

• Stets einen elektromagnetischen Schalter (mit Erdschlussunterbrecher) an den Stecker der externen Netzstromquelle anbauen.

• Darauf achten, dass beim Waschen des Fahrzeugs kein Wasser in das DPF-System gelangt.

• Falls die externe Stromversorgung länger als eine Minute unterbrochen werden sollte, wird der Fahrer durch Blinken der Wartungs-Anzeigeleuchte darauf hingewiesen. Starten Sie die Wiedergabe erneut, nachdem Sie sichergestellt haben, dass die externe Stromversorgung wiederhergestellt wurde.

• Das DPF-System wird während des Betriebs heiß. Vor der Wartung dafür sorgen, dass kein leicht entflammendes Material, wie z.B. Papier usw., herumliegt.

Für die Wartung einen gut belüfteten, vor Regen geschützten Platz (mit Luftzug) wählen, an dem kein brennbares Papier usw., das leicht Feuer fangen könnte, herumliegt.

• Den Netzstecker nicht mit nassen Händen anfassen: Die hier verwendete Hochspannung (einphasig, 200 bis 240 V Wechselstrom) birgt die Gefahr elektrischer Schläge.

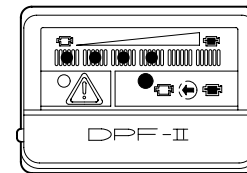
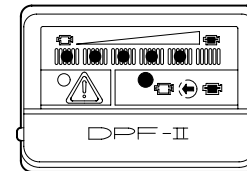
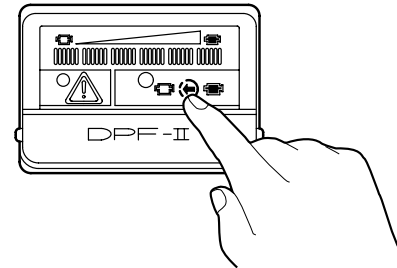
• Vor der Wartung des DPF-Systems für die Stromversorgung der Maschine über eine externe Stromquelle sorgen.

Ohne den Anschluss einer externen Stromquelle startet die Regenerierung auch bei Einschalten der Regenerierungsfunktion nicht.

• Während der Wartung tritt vom Verbrennungsvorgang erzeugter Rauch aus dem Auspuff aus.



- ① Einstecken
- ② Fixieren



**Wartungsverfahren**

(1) Das Fahrzeug anhalten, die Feststellbremse anziehen und den Zündschlüssel abziehen.

(2) Den Stecker in die Steckdose der externen Stromquelle einstecken und durch Drehen nach rechts fixieren.

(3) Den Wartungsschalter am Display drücken. Ein Signalton macht hierbei auf den Beginn des Wartungsvorgangs aufmerksam.

**⚠ Vorsicht**

• Den Schalter freigeben, sobald der Alarmsignalton ertönt und das Wartungsanzeigelämpchen aufleuchtet. Durch längeres Drücken des Tastenschalters wird die Wartungsfunktion wieder ausgeschaltet.

• Mit dem Zündschlüssel auf "ON" gestellt, erfolgt keine Stromversorgung, ganz gleich, ob der Wartungsschalter gedrückt wird oder nicht.

• Bei externer Stromversorgung mit dem Zündschlüssel auf "ON" gestellt, löst der Alarmsignalton aus.

• Die Tasten auf dem Display stets nur mit der Fingerspitze drücken.

• Falls die Wartungsanzeige ohne gleichzeitige Auslösung des Alarmsignaltons aufleuchtet, wenden Sie sich bitte für eine Inspektion an einen Toyota-Händler.

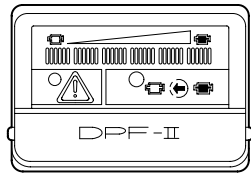
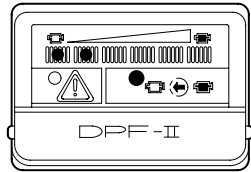
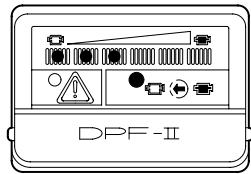
(4) Bei Beginn der Wartung leuchtet das Wartungsanzeigelämpchen zugleich mit allen sechs Auffanganzeigelämpchen auf.

**Hinweis:**

Der Mikrocomputer (ECU) führt die Wartung automatisch aus, so dass keine am Fahrzeug auszuführenden Bedienungsschritte notwendig sind.

# TÄGLICHE KONTROLLE

(5) Die Auffanganzeigelämpchen erlöschen im Verlauf der Wartung (alle 10 Sekunden) in der Reihenfolge von links nach rechts (gelb → grün).



(6) Bei Beendigung der Wartung erlöschen alle Anzeigelämpchen, und der Wartungsvorgang stoppt automatisch.

### Hinweis:

Wenn die grünen Auffang-Anzeigeleuchten (bis zu 5 Stück) aufleuchten, beträgt die Erholzeit etwa 50 Minuten und etwa 70 Minuten, wenn die gelbe Auffang-Anzeigeleuchte erscheint.

(7) Darauf achten, den Netzstecker anschließend wieder abzuziehen.

**⚠ Vorsicht**  
**Unterbrechung der Rußverbrennung (Wartungsunterbrechung)**  
 Wenn eine Unterbrechung der Rußverbrennung unvermeidbar ist, den Wartungsschalter für ca. 5 Sekunden betätigen, bis der Alarmton ertönt. Danach leuchten die linke grüne Lampe sowie die Wartungslampe auf. Nach ca. fünf Minuten, wenn alle Anzeigelampen erloschen sind, kann der Motor erneut gestartet werden. Das Netzkabel abtrennen, nachdem die Wartungslampe erloschen ist. Nur wenn es unvermeidbar ist, die Rußverbrennung unterbrechen, da sonst eine erneute Rußverbrennung aufgrund der verbleibenden Verbrennungsreste früher erforderlich ist.

- ① Freigeben
- ② Abziehen

## Tägliche Kontrolle

Die tägliche Kontrolle und wöchentliche Wartung liegt im Verantwortungsbereich des Benutzers von Toyota-Industriefahrzeugen. Zur Gewährleistung der Betriebssicherheit ist vor dem Arbeitsbeginn unbedingt eine tägliche Kontrolle durchzuführen.

Gegenstand	Kontrolle
Vorher festgestellte Fehlfunktionen Beheben	
Außenteile	Karosserie, Öllecks, Wasserlecks, lockere Teile, äußere Schäden
Räder	Reifendruck, Verschleiß oder Schäden, Felgen, Radmuttern
Lampen	Zustand der Lampen, beschädigte Lampen
Hydraulikflüssigkeit	Flüssigkeitsstand, Verschmutzung, Konsistenz
Kühler	Kühlmittelstand, Gefrierschutz
Motor	Ölfillstand, Verschmutzung, Konsistenz, Lärm, Abgas
Kupplung	Einkuppeln, Pedal, Spiel
Bremspedal	Pedalspiel, Bremskraft
Bremsflüssigkeit	Flüssigkeitsstand
Feststellbremse	Funktionsfähigkeit, Bremskraft
Lenkrad	Lockerung, Spiel, Vibrationen, Lenkung
Hupe	Ton
Instrumente	Funktionsfähigkeit
Ladesystem	Teile, Ölleck, Risse, Lockerung Vergewissern, dass das SAS funktioniert.
Kraftstoff	Menge



## Inspektion durch Umgehen

### Fahrzeugstand

Neigt sich das Fahrzeug zur einen oder anderen Seite? Ist dies der Fall, prüfen, ob ein Reifen platt ist oder ein Problem am unteren Fahrgestell vorliegt.

D

## Unter dem Fahrzeug

Prüfen, ob das Fahrzeug Wasser oder Öl verliert. Dies lässt sich durch eine einfache Sichtprüfung des Bodens, auf dem das Fahrzeug geparkt wurde, feststellen.

Anschließend auf lockere oder beschädigte Teile überprüfen.

Wenden Sie sich bei Auffinden eines anormalen Zustands zwecks Inspektion an einen Toyota-Händler.

## Reifeninspektion

### Reifendruck

1. Den Reifendruck mit einem Reifendruckmesser überprüfen und falls notwendig auf den korrekten Wert ausgleichen.

- Den korrekten Reifendruck entnehmen Sie bitte den Wartungsdaten.

- Die Reifen nicht über den vorgeschriebenen Wert hinaus aufblasen.

2. Nach Ausgleichen des Reifendrucks prüfen, ob das Ventil luftdicht ist.

### Schäden, Risse und Verschleiß an Reifen und Felgen

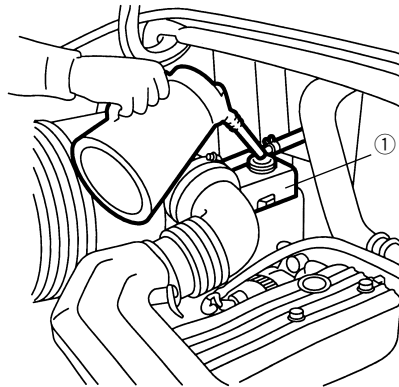
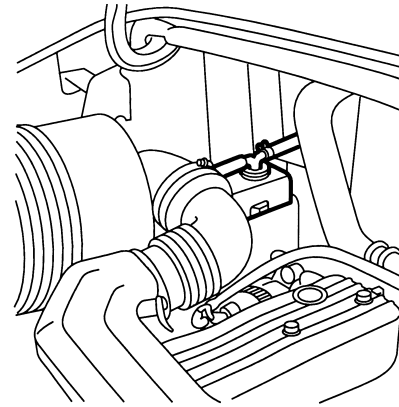
Die Reifen auf Schäden und Verschleiß und die Felgen auf Verbiegung überprüfen. Bei sichtbaren Schäden, ungleichmäßigem Verschleiß zwischen Vorder- und Hinterreifen oder zwischen den Reifen an der rechten und linken Seite oder verbogenen Felgen bitte zur Inspektion an einen Toyota-Händler wenden.

## Inspektion der Radmuttern

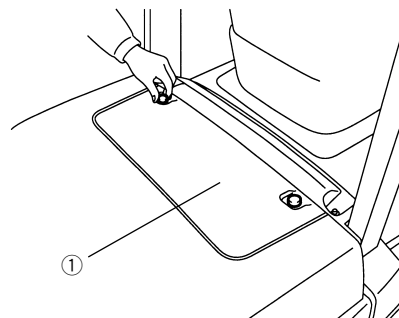
Die Festigkeit der Radmuttern überprüfen. Ein ungleiches Anzugsdrehmoment vermeiden und alle Radmuttern gleichmäßig festziehen. Das korrekte Anzugsdrehmoment entnehmen Sie bitte den Wartungsdaten.

**Überprüfung der Beleuchtung** (Rückspiegel und Blinkleuchten sind als Sonderausstattung erhältlich.)

Sind die Birnen in Ordnung? Sind die Scheiben der Lampen beschädigt? Zur Gewährleistung freier Sicht nach vorn sind die Lampengläser stets sauber zu halten.



① Behälter



① Kühlerdeckel

## Motorrauminspektion

### Motorkühlmittelstand und -zufuhr

Füllstand und -zufuhr des Motorkühlmittels sollten bei kaltem Kühlmittel überprüft werden.

1. Die Motorhaube bei ausgeschaltetem Motor öffnen und den Kühlmittelstand im Behälter überprüfen.

### Hinweis:

Der am Kühler befindliche Behälter führt bei unzureichender Kühlmittelmenge automatisch neues Kühlmittel zu.

2. Der Kühlmittelstand ist korrekt, wenn dieser zwischen der oberen und unteren Füllstandbegrenzung liegt. Fällt der Füllstand bis zur oberen Begrenzungslinie nachzufüllen.

3. Die Konzentration des Langzeitkühlmittels (LLC) im Motorkühlmittel muss 30% betragen (bzw. 50% bei kalter Witterung).

### Hinweis:

Falls kein Kühlmittel im Behälter vorhanden ist, muss auch der Kühler mit Kühlmittel gefüllt werden.

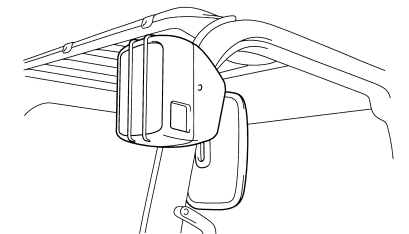
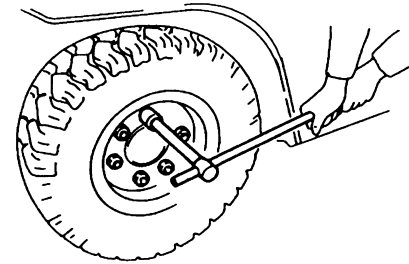
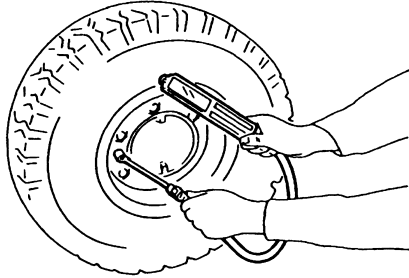
### Überprüfung des Motorkühlmittelstands im Kühler.

1. Den Kühlerdeckel abschrauben.  
2. Den Deckel entfernen und durch das Einfüllloch blickend den Kühlmittelstand überprüfen.

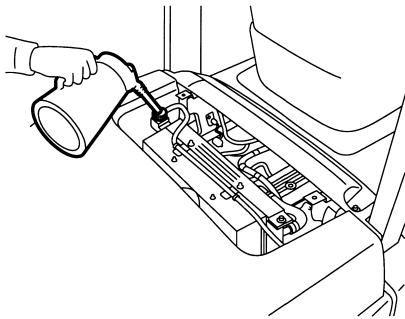
3. Ist durch das Einfüllloch kein Motorkühlmittel sichtbar, muss korrekt verdünntes Kühlmittel (LLC) in das Loch eingefüllt werden.

### Hinweis:

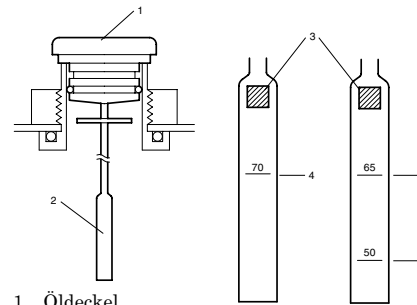
Zum Schließen und Festschrauben des Kühlerdeckels die Klinke an der Rückseite des Deckels auf die Kerbe am Einfüllloch ausrichten und den Deckel mit leichtem Druck und einer ganzen Drehung im Uhrzeigersinn aufschrauben.







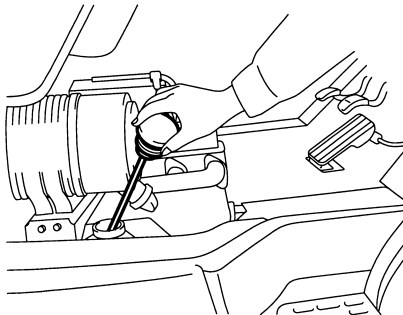
**⚠ Warnung**  
**Ein Abschrauben des Deckels bei heißgelaufenem Motor ist gefährlich. Die Überprüfung des Kühlmittelstands ist stets bei kaltem Motor auszuführen.**



1. Öldeckel
2. Peilstab
3. Maßlinie
4. Hubhöhe unter 7.000 mm
5. Hubhöhe über 5.500 mm
6. Hubhöhe unter 5.000 mm

4. Wenn der Ölstand abgesunken ist, muss Hydrauliköl nachgefüllt werden. Verschüttetes Öl und eventuell vorhandene Ölspritzer müssen sauber abgewischt werden. Öl nachfüllen, bis der Füllstand zwischen 0 und +10 mm der Gabelhöhenmarkierung am Messstab liegt (siehe Abbildung).

Messmarkierung	Zutreffendes Modell
35, K4	Serie 7FG/7FD35 und 7FGK/7FDK40
40, 45, 50	Serie 7FG/7FD40, 45 und 7FGA/7FDA50



### Überprüfung des Hydraulikölstands

Vor der Überprüfung des Hydraulikölstands stets den Motor ausschalten und die Gabel auf den Boden herabsenken.

1. Die Motorhaube öffnen und den Öldeckel entfernen.
2. Den am Öldeckel befestigten Ölmesstab mit einem sauberen Tuch abwischen und wieder in das Einfüllloch einstecken.

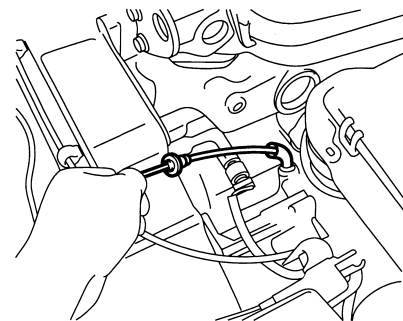
#### Hinweis:

Zur Überprüfung des Ölfüllstands muss der Messstab wieder ganz eingesteckt werden, so dass der Öldeckel den Einfüllstutzen berührt.

3. Den Ölmesstab vorsichtig herausziehen und überprüfen, ob das anhaftende Öl bis zur Füllstandmarkierung reicht.

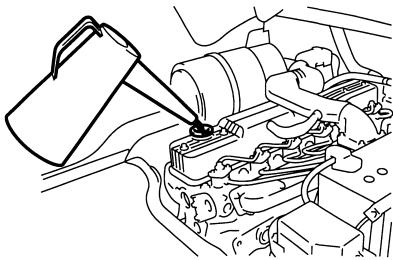
#### Hinweis:

Die Füllstandmarkierung am Messstab und die Ölkapazität sind je nach Modell unterschiedlich. Der Ölstand ist an der Seite mit der Gewichtsklassenmarkierung abzulesen.



### Überprüfung des Motoröls

1. Das Fahrzeug auf ebenem Boden abstellen. Bei geneigt stehendem Gabelstapler ist das Messergebnis eventuell nicht korrekt.
2. Der Ölstand muss vor dem Starten des Motors oder nicht früher als 3 Minuten nach dem Ausschalten des Motors gemessen werden.
3. Den Ölmesstab herausziehen und mit einem sauberen Tuch abwischen. Den Stab wieder einstecken und prüfen, ob der Ölstand zwischen den Messstabmarkierungen F und L liegt.
4. Liegt der Ölstand unter der Linie L, ist Öl bis zur Linie F nachzufüllen.



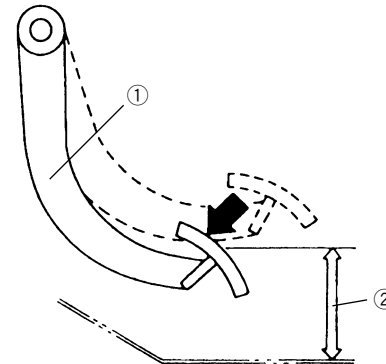
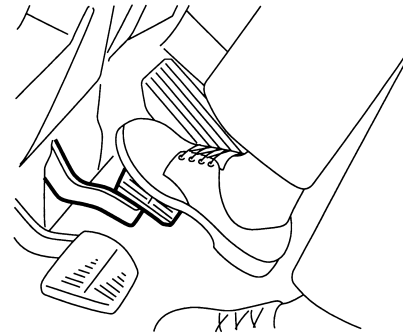
### Motoröl nachfüllen

1. Zum Nachfüllen von Motoröl den Tankdeckel entfernen und Öl in das Einfüllloch gießen. Der Ölstand darf die Linie F nicht überschreiten.
2. Hierzu ist die für die jeweilige Jahreszeit geeignete Ölsorte zu verwenden.  
SAE 40 für Umgebungstemperaturen über 30°C  
SAE 30 für Umgebungstemperaturen zwischen 0°C und 30°C  
SAE 20 für Umgebungstemperaturen zwischen -10°C und 0°C

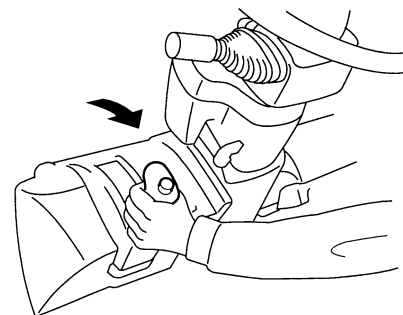
**⚠ Vorsicht**  
Zum Nachfüllen möglichst Öl der gleichen Marke verwenden.

### Überprüfung auf Öllecks

Den Motorraum auf Öl- und Kraftstofflecks überprüfen.  
Den Kühler säubern, falls dieser verstopft ist, und prüfen, ob Fremdkörper wie z.B. Papier oder dergleichen am Kühlergrill haften.



- ① Bremspedal
- ② Bodenfreiheit des Pedals



### Überprüfungen am Fahrzeug

#### Überprüfung des Bremspedals

**Hinweis:**  
Da bei 3,3- bis 5,0-Tonnen-Modellen eine Servobremse verwendet wird, muss das Bremspedal nach dem Starten des Motors geprüft werden.

1. Das Bremspedal ganz durchdrücken und dessen Bodenfreiheit (Abstand zwischen Boden und Pedal) überprüfen.

**Hinweis:**  
Die korrekte Bodenfreiheit entnehmen Sie bitte den Wartungsdaten.

2. Bei niedergedrücktem Pedal vergewissern, dass sich das Pedal nicht weiter durchtreten lässt.
3. Darüber hinaus vergewissern, dass sich das Pedal ohne zu klemmen durchdrücken lässt und widerstandlos in die Ausgangsstellung zurückkehrt.
4. Zur Überprüfung des Pedalspiels das Pedal mit der Hand niederdrücken, bis ein Widerstand zu spüren ist.

**Hinweis:**  
Das korrekte Pedalspiel entnehmen Sie bitte den Wartungsdaten.

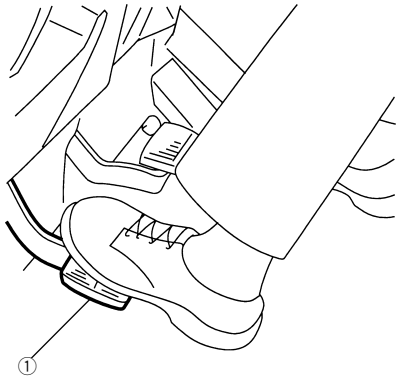
**⚠ Warnung**  
Wenden Sie sich bei übermäßigem Pedalspiel, anormaler Pedalbewegung oder unzureichender Bremsleistung zur Inspektion an einen Toyota-Händler.

#### Überprüfung der Feststellbremse

1. Die zum Anziehen des Bremshebels notwendige Kraft überprüfen.

**Hinweis:**  
Die korrekte Zugkraft entnehmen Sie bitte den Wartungsdaten.

**⚠ Warnung**  
Wenden Sie sich bei Anormalitäten zwecks Inspektion an einen Toyota-Händler.



①

① Kupplungspedal

## Überprüfung des Kupplungspedals (Modelle mit Kupplung)

### Hinweis:

Da Modelle mit Ölkupplung über eine Servokupplung verfügen, muss das Kupplungspedal bei laufendem Motor überprüft werden.

1. Zur Überprüfung des Pedalspiels das Pedal mit der Hand niederdrücken, bis ein Widerstand zu spüren ist.

### Hinweis:

Das korrekte Pedalspiel entnehmen Sie bitte den Wartungsdaten.

2. Vergewissern, dass sich das Pedal ohne zu klemmen durchdrücken lässt und widerstandlos in die Ausgangsstellung zurückkehrt.

### ⚠ Vorsicht

**Wenden Sie sich bei Anormalitäten zwecks Inspektion an einen Toyota-Händler.**

## Langsamfahrt- und Bremspedal (Modelle mit Drehmomentwandler)

### Hinweis:

Da eine Servobremse verwendet wird, muss das Bremspedal nach dem Starten des Motors geprüft werden.

1. Zur Überprüfung des Pedalspiels das Langsamfahrt- und Bremspedal mit der Hand niederdrücken, bis ein Widerstand zu spüren ist.

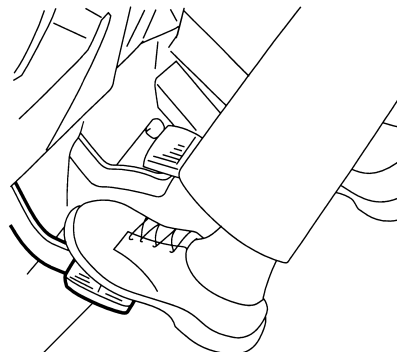
### Hinweis:

Das korrekte Pedalspiel entnehmen Sie bitte den Wartungsdaten.

2. Vergewissern, dass sich das Langsamfahrt- und Bremspedal ohne zu klemmen durchdrücken lässt und widerstandlos in die Ausgangsstellung zurückkehrt.

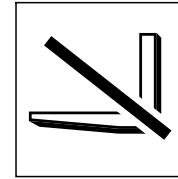
### ⚠ Vorsicht

**Wenden Sie sich bei Anormalitäten zwecks Inspektion an einen Toyota-Händler.**



①

① Langsamfahrt- und Bremspedal

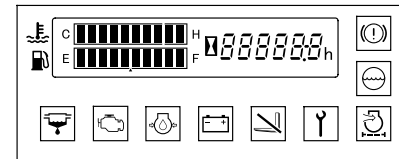


## Inspektion der OPS-Lampe

Setzen Sie sich auf den Sitz, starten Sie den Motor und vergewissern Sie sich, dass die OPS-Leuchte nicht leuchtet.

In den folgenden Fällen kann eine Fehlfunktion der OPS-Leuchte vorliegen. Stellen Sie das Fahrzeug an einem sicheren Ort ab und wenden Sie sich an Ihren Toyota-Händler.

- Die OPS-Leuchte leuchtet nicht auf, wenn der Fahrer den Sitz verlässt.
- Die OPS-Leuchte erlischt nicht, wenn sich der Fahrer wieder auf den Sitz setzt.



## Überprüfung der Instrumente

Den Motor starten und vergewissern, dass die Instrumente ordnungsgemäß funktionieren.

## Überprüfung von Kraftstofffüllstand und -zufuhr

1. Den Motor starten, und den Kraftstoffmesser auf ausreichende Kraftstoffmenge überprüfen.

### Hinweis:

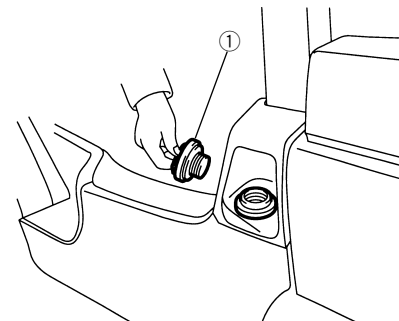
Nach Beendigung der täglichen Arbeit den Tank auffüllen, um zu vermeiden, dass sich die Feuchtigkeit im Tank mit dem Kraftstoff vermischt.

2. Zum Auftanken den Motor ausschalten, den Tankdeckel durch Drehen entgegen des Uhrzeigersinns abschrauben und Kraftstoff in das Einfüllloch gießen.

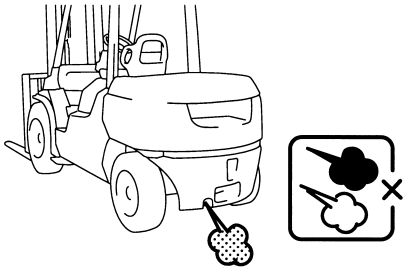
3. Nach dem Tanken nicht vergessen, den Kraftstofftankdeckel wieder aufzuschrauben.

### ⚠ Vorsicht

- **Vor dem Tanken stets den Motor ausschalten und vergewissern, dass sich während des Auftankens keine Feuerquelle in der näheren Umgebung befindet.**
- **Genauestens darauf achten, dass beim Tanken kein Wasser in den Tank gelangt.**



① Kraftstofftankdeckel



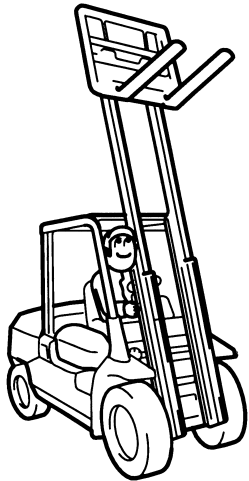
### Überprüfung des Motors

Den Motor starten und warmlaufen lassen.

1. Alle Messanzeigen und Warnleuchten auf eventuelle Anormalitäten überprüfen.
2. Vergewissern, dass der Motor keine anormalen Läufergeräusche oder Vibrationen erzeugt.
3. Die Abgase auf normale Färbung überprüfen. Farblose oder leicht bläuliche Abgase zeigen rückstandslose Verbrennung und schwarze Abgase unzureichende Verbrennung an, während bei weißen Abgasen Öl in die Zylinder läuft und mitverbrennt.

#### ⚠️ Warnung

- Abgase sind schädlich. Falls der Motor in einer Halle gestartet werden muss, ist für ausreichende Belüftung zu sorgen.
- Der Vergaser des Benzinmotors verfügt über einen automatischen Choke, durch den der Motor zunächst eine Weile mit erhöhter Drehzahl läuft. Dies ist jedoch kein Grund zur Besorgnis, da sich die Drehzahl nach dem Warmlaufen des Motors von selbst reguliert.



### Überprüfung des Lastgeschirrs

1. Die Gabel auf korrekten Einbau, Risse und Verbiegung überprüfen.
2. Das Hubgerüst auf Verzug, lockere Kettenspannung und Ölverlust an den Zylindern und Leitungen überprüfen.
3. Die Hebe- und Neigungshebel betätigen und auf ordnungsgemäße Funktion überprüfen. Wenden Sie sich bei Anormalitäten zwecks Inspektion an einen Toyota-Händler.

### Überprüfung des Lenkrads

#### Hinweis:

Die Prüfung ist nach dem Starten des Motors durchzuführen.

1. Die Hinterräder in Geradestellung ausrichten und das Lenkradspiel überprüfen.

#### Hinweis:

Das korrekte Lenkradspiel entnehmen Sie bitte den Wartungsdaten.

2. Das Lenkrad drehen und nach oben und unten bewegen, um zu prüfen, dass kein übermäßiges Spiel vorhanden ist.
3. Die Hupe drücken und vergewissern, dass der Hupton normal ist.
4. Wenden Sie sich bei Anormalitäten zwecks Inspektion an einen Toyota-Händler.

### Bei langsamer Fahrt

#### Auskuppeln und Rutschen der Kupplung

(Modelle mit Kupplung)

Das Kupplungspedal durchdrücken und das Einkuppeln während der Fahrt überprüfen.

(Modelle mit Drehmomentwandler)

Das Langsamfahrtpedal durchdrücken und das Einkuppeln während der Fahrt überprüfen.

#### ⚠️ Vorsicht

Zunächst vergewissern, dass der Gangschalthebel bzw. der Steuerhebel in jedem Gang ordnungsgemäß funktioniert und anschließend die obigen Überprüfungen ausführen.

### Bremswirksamkeit

Das Bremspedal durchdrücken und prüfen, ob Anormalitäten auftreten oder die Bremse nur einseitig funktioniert.

Die Feststellbremse anziehen und vergewissern, dass sich das Fahrzeug stoppen lässt und in geparktem Zustand nicht wegrollt.

#### ⚠️ Vorsicht

Falls irgendwelche Teile oder Funktionen nicht gänzlich normal erscheinen, sofort den Betrieb unterbrechen und einen Toyota-Händler zur Inspektion des Fahrzeugs zu Rate ziehen.

### Überprüfung der Lenkung

Das Lenkrad bei langsamer Fahrt in einem sicheren Bereich nach links und rechts drehen und auf anormale Bewegung überprüfen.

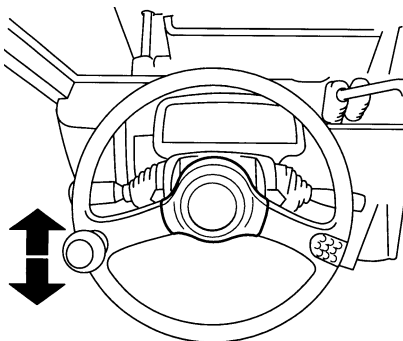
### Überprüfung des SAS-Systems

Das SAS-System auf ordnungsgemäße Funktion überprüfen.

1. Vergewissern, dass sich der Mast problemlos nach vorne und hinten neigt und nach oben bewegen lässt. Darüber hinaus prüfen, dass der Mast automatisch in horizontaler Stellung stoppt.

#### ⚠️ Vorsicht

Wenn Sie das Gefühl haben, dass etwas nicht stimmt, die Diagnoseleuchte aufleuchtet oder blinkt oder ein Fehlercode im Betriebsstundenzähler angezeigt wird, stoppen Sie unverzüglich die Arbeit mit dem Fahrzeug und wenden sich zur Inspektion an Ihren Toyota-Händler. (Bei Dieselmotoren stellt es keine Fehlfunktion dar, wenn die Diagnoseleuchte beim Warmlaufen des Motors nach einem Kaltstart aufleuchtet.)



## VOR DEM ABSTELLEN DES FAHRZEUGS

Alle Fahrzeugteile von Schmutz befreien und anschließend wie folgt vorgehen:

1. Das Fahrzeug auf Öl- und Wasserlecks überprüfen.
2. Jedes Teil auf Verformung, Kratzer, Beulen und Risse überprüfen.
3. Das Luftfilterelement reinigen und die Teile, falls notwendig, schmieren.
4. Die Gabel zum Schmieren der Hebezyylinder-Innenseite ganz anheben und wieder senken.



**Vorsicht**  
Selbst geringfügige Fehlfunktionen können ernsthafte Unfälle verursachen.  
Das Fahrzeug erst nach Beendigung sämtlicher Reparaturen wieder in Betrieb nehmen.  
Unterrichten Sie das Aufsichtspersonal, falls Sie während des Fahrzeugbetriebs irgendwelche Anormalitäten bemerken.

## WÖCHENTLICHE WARTUNG

Zusätzlich zu den täglich zu kontrollierenden Funktionen sind die folgenden Fahrzeugteile zu überprüfen. Notwendige Einstellungen oder das Austauschen von Teilen sollten von einem Toyota-Händler ausgeführt werden. Zugunsten des sicheren Betriebs und angenehmer Arbeitsbedingungen sollten die Fahrzeuge gründlich überprüft werden.

Wöchentlich (40 Stunden) zu überprüfende Teile
Luftfilter: reinigen
Gebälseriemen, Keilriemen: überprüfen
Drehmomentwandler-Ölstand: überprüfen
Batteriesäurestand: überprüfen
Schrauben und Muttern: festziehen
Mast und Lenkgestänge: Schmierfett
Kettenschmierung: Motoröl

### Reinigung des Luftfilters

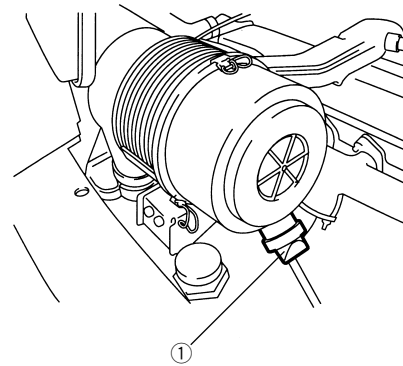
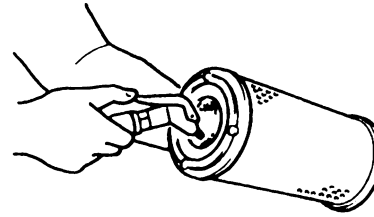
Das Luftfilterelement kann herausgenommen werden, nachdem die drei Klauen, die das Element halten, herausgenommen sind.

### Reinigung des Elements

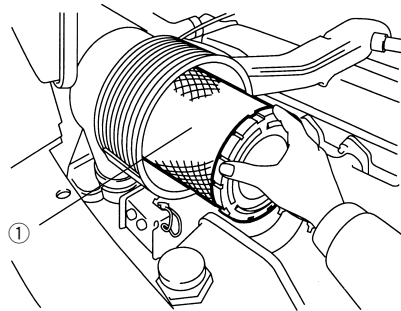
1. Das Filterpapier leicht abklopfen, ohne den Luftfilter zu beschädigen, oder angesammelten Staub mit Druckluft (7 kg/cm<sup>2</sup>) von innen heraus abblasen.
2. Nach dem Säubern des Luftfilters jeglichen Staub im Ablassventil entfernen.

### Hinweis:

1. Das Luftfilterelement bei eingerissenem oder beschädigtem Papier austauschen.
2. Bei doppellagigen Luftfiltern (Sonderausstattung) braucht das innere Element nicht gesäubert zu werden. Hierbei genügt eine Reinigung des äußeren Elements. Beachten Sie jedoch, dass bei einem Austausch sowohl das äußere als auch das innere Luftfilterelement zu ersetzen sind.
3. Das Luftfilterelement bei starker Verschmutzung waschen.



① Ablassventil



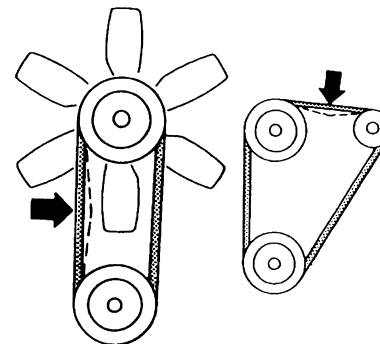
① Luftfilterelement

### Waschen des Luftfilterelements

1. Den Luftfilter mindestens 30 Minuten in Wasser und einer neutralen Reinigungslösung einweichen und anschließend waschen. Beim Waschen darauf achten, das Filterpapier nicht zu beschädigen.
2. Den Luftfilter nach dem Waschen mit sauberem Wasser abspülen (Wasserdruck nicht höher als 2,8 kg/cm<sup>2</sup>).
3. Den Filter an der Luft trocknen lassen oder mit Gebläseluft (kalte Luft) trocken blasen. Hierzu niemals Druckluft oder eine Flamme verwenden.

### Hinweis:

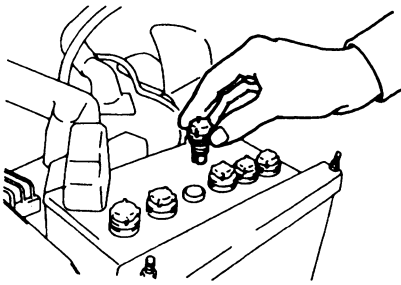
Der Luftfilter sollte nach sechsmaligem Waschen oder nach einem Jahr ausgetauscht werden.



### Überprüfung des Gebläse-/Keilriemens

Den Gebläse-/Keilriemen auf Risse, Verschleiß und ausreichende Spannung überprüfen. Bei Verschleißerscheinungen den Riemen von einem Toyota-Händler austauschen und ausrichten lassen.

Die korrekte Riemenanspannung entnehmen Sie bitte den Wartungsdaten.



### Überprüfung des Batteriesäurestands

1. Der Batteriesäurestand sollte zwischen der oberen und unteren Begrenzungslinie liegen (10 bis 15 mm vom oberen Ende der Bleiplatten).
2. Falls der Säurefüllstand unter der unteren Begrenzungslinie liegt, die Kappe entfernen und destilliertes Wasser durch das Einfüllloch bis zur oberen Begrenzungslinie nachfüllen.

#### ⚠ Vorsicht

Darauf achten, destilliertes Wasser zum Auffüllen des Batteriesäurestands zu verwenden und bei der Wartung der Batterie schützende Arbeitskleidung zu tragen.

### Überprüfung des Drehmomentwandler-Ölstands

1. Das Fahrzeug auf ebenem Boden abstellen, den Steuerhebel auf Leerlauf stellen und den Ölstand mit im Leerlauf drehenden Motor überprüfen.

#### ⚠ Vorsicht

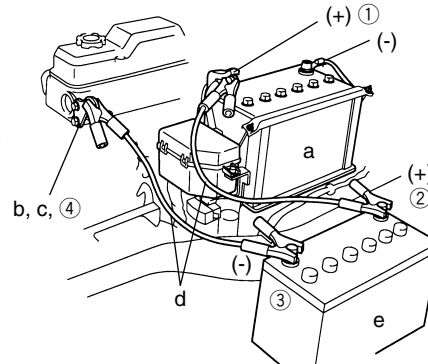
Bei der Überprüfung muss die Feststellbremse angezogen und die Gabel ganz herabgesenkt sein.

2. Die Motorhaube öffnen und das Fußbrett entfernen.
3. Den Ölmesstab herausziehen und mit einem sauberen Tuch abwischen.
4. Den Stab wieder einstecken und prüfen, ob der Ölstand zwischen den Messstabmarkierungen F und L liegt.

#### Hinweis:

Bei kaltem Öl die Markierung COLD zum Ablesen des Füllstands verwenden (bei Überprüfung vor dem Starten des Motors), und bei heißem Öl den Füllstand an der Markierung HOT ablesen (wenn die Überprüfung bei warmgelaufenem Motor erfolgt).

5. Wenn der Ölstand nahe oder unter der Linie L liegt, ist Öl bis zur Linie F nachzufüllen.



- a. Fahrzeug mit leerer Batterie
- b. Motorhalterung
- c. Zum Fahrzeug
- d. Starthilfekabel
- e. Batterie des anderen Fahrzeugs

### Festziehen der Schrauben und Muttern

Alle Schrauben und Muttern am Fahrwerk und am Lastgeschirr nachziehen.

### Schmieren von Hubmast und Lenkgestänge

Die Schmierung entsprechend den Angaben in der Schmiertabelle ausführen.

#### ⚠ Vorsicht

- Vor dem Schmieren die Spitzen der Schmiernippel säubern.
- Nach dem Schmieren überschüssiges Schmierfett abwischen.

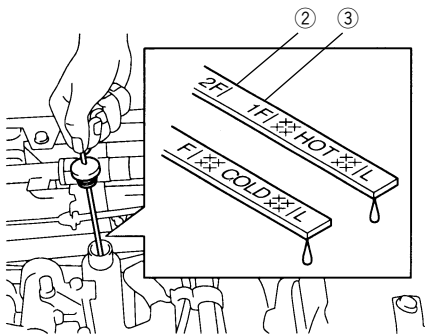
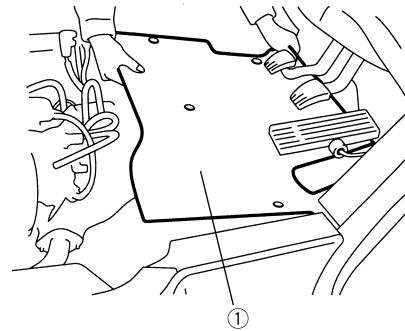
### Wenn die Batterie leer ist

Sofern ein Starthilfekabel vorhanden ist, kann der Motor mit der Batterie eines anderen Fahrzeugs gestartet werden.

1. Das Starthilfekabel wie in der Abbildung gezeigt anschließen. Darauf achten, den Plus- (+) und Minuspol (-) des Kabels korrekt anzuschließen.

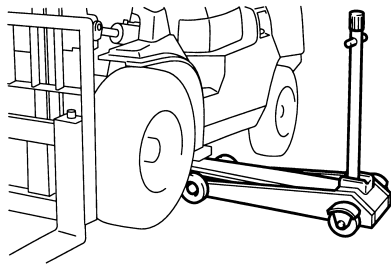
#### ⚠ Vorsicht

- Anschluss ①: Pluspol (+) der leeren Batterie
- Anschluss ④: Ein Karosserieteil verwenden
- Die Batterien nicht direkt aneinander anschließen, um eine mögliche Explosion zu vermeiden (von den Batterien abgegebene, brennbare Gase können Feuer fangen).



- ① Fußbrett
- ② Markierung "2F" mit Drehmomentwandler im 2. Gang
- ③ Markierung "1F" mit Drehmomentwandler im 1. Gang

# WARTUNG DURCH DEN BEDIENER



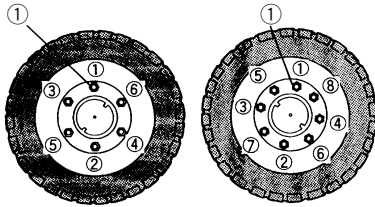
## Reifenwechsel

### ⚠ Vorsicht

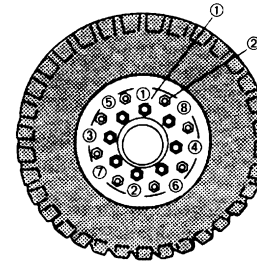
- Beim Aufbocken des Fahrzeugs sind geeignete Sicherheitsvorkehrungen zu treffen. Niemals unter die Gabel oder das Fahrgestell legen.
- Wenn an Rädern mit geteilten Felgen die Radmuttern gelöst werden, dürfen die Felgenschrauben und -mutter nicht zugleich mitgelöst werden. Darauf achten, vor dem Lösen der Felgenmuttern oder Entfernen der Felgenschrauben zuerst die Luft aus den Reifen abzulassen.
- Die korrekten Anzugsdrehmomente für die Radmuttern und die Reifendruckwerte entnehmen Sie bitte den Wartungsdaten.
- Aufgrund des sehr hohen Reifendrucks ist auf Felgenverbiegung, Risse usw. zu achten. Der vorgeschriebene Reifendruck darf keinesfalls überschritten werden.
- Vor dem Reifenwechsel und Aufbocken des Fahrzeugs stets zuerst den Zündschalter auf "ON" stellen. Nach beendetem Reifenwechsel den Zündschalter wieder auf "OFF" zurückstellen (Modelle mit SAS).

## Vorderreifen

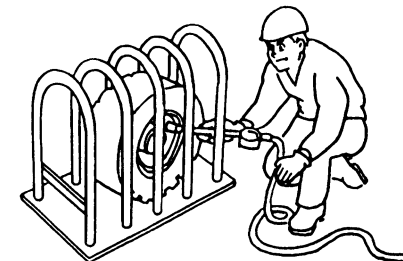
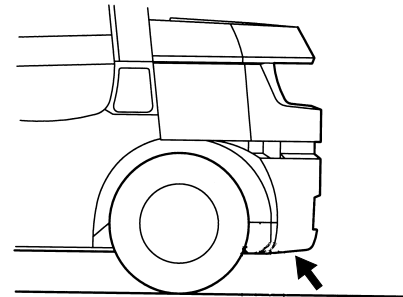
1. Eventuell vorhandene Lasten entfernen und das unbeladene Fahrzeug auf ebenem Boden abstellen.
2. Die Feststellbremse anziehen und Bremsklötze unter die Räder legen. Den hinter den Vorderrädern liegenden Aufbockpunkt am Fahrzeugunterboden aufsuchen und den Wagenheber an diesem Punkt einschieben. Vergewissern, dass der Wagenheber korrekt positioniert ist.
3. Das Fahrzeug bis kurz vor dem Abheben der Räder vom Boden aufbocken und in dieser Stellung die Radmuttern lösen.
4. Das Fahrzeug bis zum Abheben der Räder vom Boden weiter anheben. Anschließend die Luft aus den Reifen ablassen, die Radmuttern vollständig entfernen und das Rad abnehmen.
5. Zum Wiederaufbau des Rads nach dem Reifenwechsel die obigen Schritte in umgekehrter Reihenfolge ausführen. Die Radmuttern in der dargestellten Reihenfolge (siehe Abbildung) gleichmäßig festziehen.
6. Nach Befestigung des Rads den Reifen aufpumpen, bis der korrekte Reifendruck erreicht ist.



① Radmutter  
(niemals ohne Luftablassen lösen)



① Radmutter  
② Felgenmuttern  
(niemals ohne Luftablassen lösen)



## Hinterräder

1. Das Fahrzeug auf ebenem Boden abstellen.
2. Die Feststellbremse anziehen, Bremsklötze unter die Räder legen und den Wagenheber ansetzen.

### ⚠ Vorsicht

Niemals die Muttern an Rädern mit geteilten Felgen lösen. Falls einige der Muttern locker oder anderweitig nicht normal sind, zuerst die Luft aus den Reifen ablassen. Anschließend die Radmuttern lösen und das Rad abnehmen.

## Ansetzen des Wagenhebers

Den Wagenheber am Wagenheberpunkt unter dem Gegengewicht ansetzen.

### ⚠ Vorsicht

Darauf achten, einen Wagenheber mit einer Hebekapazität von 5,0 Tonnen oder mehr zu verwenden.

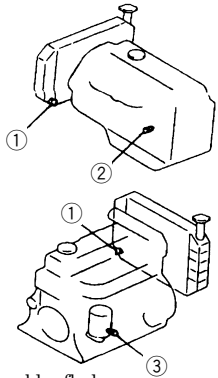
1. Das Fahrzeug bis kurz vor dem Abheben der Räder vom Boden anheben und in dieser Stellung die Radmuttern lösen.
2. Das Fahrzeug bis zum Abheben der Räder vom Boden weiter anheben. Anschließend die Luft aus den Reifen ablassen, die Radmuttern vollständig entfernen und das Rad abnehmen.
3. Zum Wiederaufbau des Rads nach dem Reifenwechsel die obigen Schritte in umgekehrter Reihenfolge ausführen. Die Radmuttern in der gleichen Reihenfolge wie die Vorderräder gleichmäßig festziehen.
4. Nach Befestigung des Rads den Reifen aufpumpen, bis der korrekte Reifendruck erreicht ist.

D

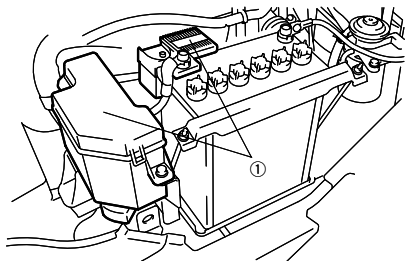
## Einfüllen von Gefrierschutzmittel

Bei Abstellen des Fahrzeugs in Bereichen mit Temperaturen unter 0°C gefriert das Kühlwasser und kann Kühler und/oder Zylinderblock beschädigen. In diesem Fall muss Gefrierschutzmittel zugegeben werden. Langzeitkühlmittel (LLC) ist alle zwei Jahre zu wechseln. Die Gefriertemperatur richtet sich nach der Menge des zugegebenen Gefrierschutzmittels.

Gefrierschutzmittelanteil (%)	Gefrierschutztemperatur (°C)			
	-12	-15	-24	-35
Gemisch (%)	25	30	40	50



- ① Kühlerablaufhahn
- ② Motorablaufstopfen (1FZ)
- ③ Motorablaufstopfen (14Z-II, 15Z)



- ① Sicherungskasten

## Vorsicht

**Das Gefrierschutzmittel ist entzündlich: Offene Flammen aus dem Arbeitsbereich fernhalten.**

**Vor dem Zugeben des Gefrierschutzmittels Kühler, Wasserpumpe, Leitung und Zylinderblock auf Lecks überprüfen.**

**Das Gefrierschutzmittel wie folgt einfüllen:**

1. Den Kühlerdeckel entfernen. Den Ablasshahn an Kühler und Zylinderblock aufdrehen und das Kühlwasser ablassen.
2. Sauberes Wasser in das Kühlerloch einfüllen und Kühler und Zylinderblock damit ausspülen.
3. Nach Ablassen des Wassers aus Kühler und Zylinderblock den Ablasshahn an Kühler und Zylinderblock wieder zudrehen.
4. Die korrekte Menge Gefrierschutzmittel in das Kühlerloch einfüllen und den Kühler danach ganz mit sauberem Wasser auffüllen.
5. Bei Winterende, wenn keine Gefahr des Einfrierens mehr besteht, das Gefrierschutzmittel enthaltende Kühlwasser ablassen (außer bei Verwendung von Langzeitkühlmittel (LLC), das alle zwei Jahre gewechselt wird). Kühler und Motorblock ausspülen und mit sauberem Wasser auffüllen.

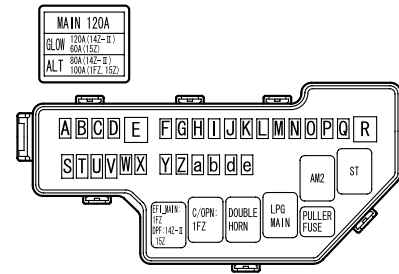
## Austauschen der Sicherung

Wenn eine Lampe ausfällt oder ein Teil der elektrischen Anlage nicht funktioniert, ist zu prüfen, ob die dazugehörige Sicherung durchgebrannt ist.

Hierbei sollten zugleich die Sicherungen für alle anderen elektrischen Vorrichtungen überprüft werden. Der Sicherungskasten befindet sich von der geöffneten Motorhaube aus gesehen vorne links.

## Hinweis:

Die nachstehende Tabelle zeigt die verschiedenen elektrischen Teile und die jeweils dazugehörige Sicherung.

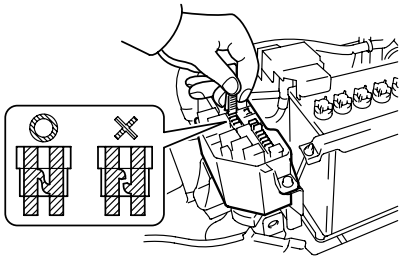


## Anordnung der Sicherungen

A	25A	GEBLÄSE
B	30A	ANL
C	—	—
D	20A	WISCHER
E	40A	AM1
F	15A	HUPE
G	15A	KDS
H	15A	DPF: 14Z-II, 15Z EFI (1FZ)
I	7,5A	LICHTM
J	7,5A	STOPP
K	7,5A	ACC-B
L	7,5A	HECK
M	7,5A	ECU-B
N	7,5A	ECU-B2: 14Z-II, 15Z
	15A	E-THRO: 1FZ
O	15A	HEIZ
P	15A	ARBEITSL
Q	15A	SCHEIN
R	40A	AM2
S	30A	ERSATZ
T	7,5A	ERSATZ
U	7,5A	BETRIEBSSTUN-DENZÄHLER
V	7,5A	ANL
W	10A	MESS
X	10A	RÜCKWÄRTS
Y	7,5A	GANG
Z	7,5A	BLINK
a	7,5A: 14Z-II, 15Z	ZÜND
	15A: 1FZ	
b	15A	ERSATZ
d	10A	ERSATZ
e	10A	ECU-IG

Einschließlich Sonderausstattung





Die Sicherungen sind wie folgt zu überprüfen und auszutauschen.

1. Den Zündschalter auf "OFF" stellen.
2. Den Deckel des Sicherungskastens abnehmen und die am Sicherungskasten angebrachte Klemme entfernen.
3. Die Klemme auf eine Sicherung stecken und die Sicherung an der Klemme haltend herausnehmen.
4. Die Sicherung ist durchgebrannt, wenn diese den in der nebenstehenden Abbildung gezeigten Zustand aufweist. Eine solche Sicherung MUSS ausgetauscht werden.

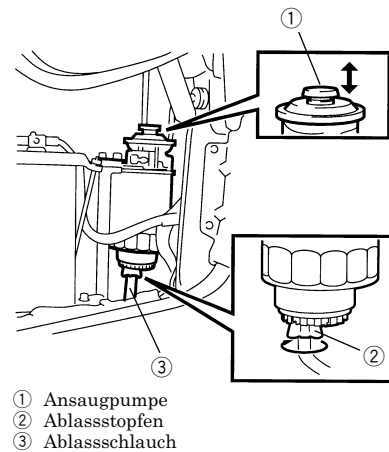
#### ⚠ Vorsicht

- Eine durchgebrannte Sicherung stets durch eine neue Sicherung des gleichen Typs ersetzen.
- Falls die ausgetauschte Sicherung erneut durchbrennt, wenden Sie sich bitte zur Inspektion an einen Toyota-Händler.
- Lassen Sie die Sicherungen GLOW und ALT von einem Toyota-Händler austauschen, falls notwendig.

#### Luftentleerung aus dem Kraftstoffsystem (Modelle mit Dieselmotor)

Wenn der Kraftstoff gänzlich aufgebracht ist oder Wartungsarbeiten am Kraftstoffsystem ausgeführt wurden, ist in der nachstehenden Reihenfolge eine Luftentleerung vorzunehmen.

1. Die Motorhaube öffnen.
2. Die Ansaugpumpe zur Entlüftung auf und ab betätigen.



- ① Ansaugpumpe
- ② Ablassstopfen
- ③ Ablassschlauch

#### Entlüftung des Bodensatzmessers (Modelle mit Dieselmotor)

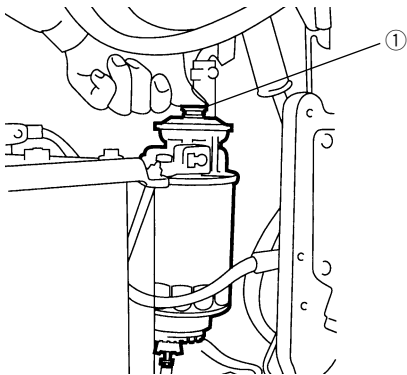
Der Bodensatzmesser ist im Kraftstofffilter eingebaut und trennt im Kraftstoff vorhandenes Wasser. Wenn die Bodensatzmesser-Warnanzeige aufleuchtet, überschreitet das Wasser im Bodensatzmesser die zulässige Menge und muss wie folgt unverzüglich abgelassen werden:

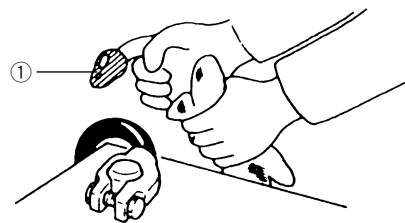
1. Einen Wasserauffangbehälter unter das offene Ende des am Bodensatzmesser angebrachten Ablassschlauchs stellen.
2. Den Ablasshahn zum Öffnen ein oder zwei Mal drehen und die Ansaugpumpe zum Ablassen des Wassers im Bodensatzmesser auf und ab betätigen.
3. Sobald nach Ablassen des Wassers dünnflüssiges Öl herausläuft, den Ablasshahn wieder fest zudrehen.

#### ⚠ Vorsicht

Das leichtflüssige Öl sauber aus dem umgebenden Bereich abwischen.

D





① Fett

## Wartung der Batterie

### Batteriepole

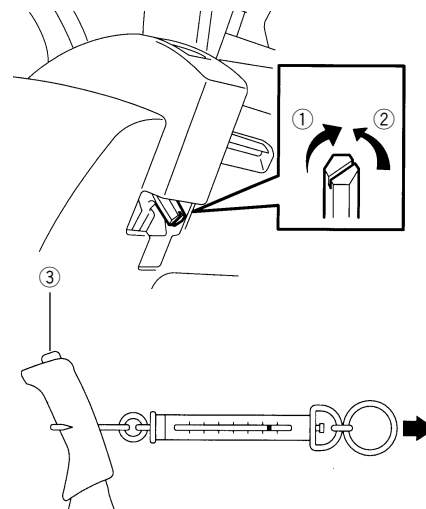
1. Lockere oder korrodierte Batteriepole führen zu Anschlussunterbrechungen: Weiße Rückstände an den Polen durch Übergießen mit heißem Wasser entfernen, falls vorhanden, und die Pole anschließend einfetten.
2. Extrem korrodierte Pole von der Batterie entfernen und die Korrosion mit einer Drahtbürste oder mit Sandpapier beseitigen. Anschließend den/die Pol(e) wieder fest an die Batterie anschrauben und einfetten.

### Hinweis:

Den Minuspol (-) zuerst trennen, jedoch zuletzt wieder befestigen.

### ⚠ Vorsicht

1. **Vor dem Arbeiten an der Batterie und den Batteriepolen den Motor ausschalten.**
2. **Darauf achten, dass die Batterie-Verschlusskappen fest aufgeschraubt sind, damit keine Fremdkörper in die Batterie gelangen.**
3. **Die Batterie vor Kurzschlüssen bewahren und von offenem Feuer, Brandherden usw. fernhalten, da aus der Batterie leicht entzündliche Gase entweichen.**
4. **Hautkontakt mit Batteriesäure vermeiden. Sollte Batteriesäure in die Augen oder auf die Haut gelangen, sofort mit reichlich Wasser abwaschen und einen Arzt aufsuchen.**
5. **Die Batterie mit entfernten Kappen und in gut belüfteter Umgebung aufladen.**
6. **Verschüttete Batteriesäure mit Wasser sauber abwaschen, einschließlich den umliegenden Bereichen.**



- ① Hart
- ② Weich
- ③ Knopf

## Einstellen der Bremskraft der Feststellbremse

1. Eine Federwaage in der Mitte des Feststellbremshebels anhängen und zum Messen der Bremskraft darin ziehen.

### Hinweis:

Den korrekten Bremskraftbereich entnehmen Sie bitte den Wartungsdaten.

2. Falls der Messwert unter dem Mindestwert oder über dem Höchstwert liegt, die Bremskraft durch Drehen des Knopfes entsprechend einstellen. Darauf achten, die Bremse vor dem Einstellen der Bremskraft zu lösen. Den Knopf zum Erhöhen der Bremskraft im Uhrzeigersinn drehen.

## ÜBERPRÜFUNG DES KRAFTSTOFFTANKS

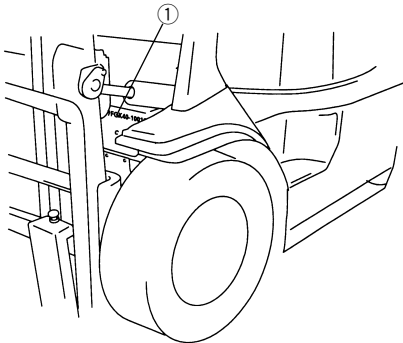
Kraftstofftank, Tankabdeckung, Kraftstoffeinlass und Ablassstopfen auf mögliche Kraftstofflecks überprüfen. Hierbei ist wie folgt vorzugehen:

1. Prüfen, ob der betreffende Bereich nach ausgetretenem Kraftstoff riecht.
  2. Auf Kraftstofflecks untersuchen.
  3. Mögliche Leckbereiche berühren.
- Wenden Sie sich bei vorhandenen Kraftstofflecks bitte umgehend an einen Toyota-Händler, und lassen Sie den Kraftstofftank reparieren.



**Vorsicht**  
**Schweißarbeiten oder sonstige Reparaturen niemals eigenhändig ausführen, um der Gefahr von Bränden und Explosionen aus dem Weg zu gehen.**

## RAHMENNUMMER



- ① Lage der Rahmenseriennummer

### Lage der Rahmenseriennummer

Die Rahmenseriennummer ist auf der Frontverbindungsplatte eingestanzt. Bitte geben Sie diese Nummer bei allen auf Ihren Gabelstapler bezogenen Angelegenheiten an.

## TYPENSCHILD

TOYOTA FORKLIFT TRUCK									
MODEL	(1)	FRONT TREAD	(6)						
CODE NO. OF SPECIAL MODEL, MODEL OF ATTACHMENT	(2)	TIRE SIZE FR	(7)						
FRAME NO.	(3)	TIRE SIZE RR	(7)						
TRUCK WEIGHT	(4)	TIRE PRESS. RR	(8)						
MAX. LIFTING HEIGHT "A"	(5)	PROD. YEAR	(9)	TYPE	(10)				
CAPACITY		CAPACITY WITH VERTICAL UPRIGHT EQUIPPED AS SHOWN							
LOAD CENTER "B"	(11)	(11)	(11)						
	(12)	(12)	(12)						
TOYOTA INDUSTRIES CORPORATION KARIYA, JAPAN									
57842-23320-71-A									

Die Lastkapazität ist auf dem Typenschild eingraviert. Informieren Sie sich vor Beginn der Arbeit über Lastzentrum und -kapazität.

- ① Fahrzeugtyp
- ② Spezialfahrzeug, Anbautyp
- ③ Rahmen-Nr.
- ④ Fahrzeuggewicht
- ⑤ Hubmasthöhe
- ⑥ Frontspurweite
- ⑦ Reifengröße
- ⑧ Luftdruck
- ⑨ Baujahr
- ⑩ UL-Spezifikation
- ⑪ Lastkapazität
- ⑫ Lastzentrum

# SCHMIERTABELLE

## Modelle mit Kupplung

1. Kette
2. Ausgleichgetriebe
3. Vorderradlager
4. Ölpumpen-Antriebswelle
5. Getriebegehäuse
6. Hinterradlager
7. Achsschenkelbolzen
8. Öltank
9. Motor-Kurbelgehäuse
10. Vorderer Bolzen des Hinterachskörpers
11. Hinter Bolzen des Hinterachskörpers
12. Lenksäulen-Sperrmechanismus
13. Hubgerüst-Stützagerbuchse
14. Neigezylinder-Frontbolzen
15. Gelenkwelle
16. Gangschaltgestänge
17. Unterer Bolzen des Schwenksperrenzylinders
18. Endbolzen der Zugöse
19. Endbolzen des Hinterachsenszylinders
20. Gangschalthebel
21. Ölpumpenkeilwelle

- I. Alle 8 Stunden überprüfen (täglich)
- II. Alle 40 Stunden überprüfen (wöchentlich)
- III. Alle 250 Stunden überprüfen (sechs Wochen)
- IV. Alle 1000 Stunden überprüfen (halbjährlich)
- V. Alle 2000 Stunden überprüfen (jährlich)
- Überprüfen und warten
- Austauschen
- ① Mehrzweckfett
- ② Motoröl
- ③ Hypoidgetriebeöl
- ④ Hydrauliköl
- ⑤ Molybdändisulfid-Schmierfett

### Hinweis:

Bei erschwerten Einsatzbedingungen kann eine Wartung alle 170 Betriebsstunden oder ein Mal im Monat empfehlenswert sein.

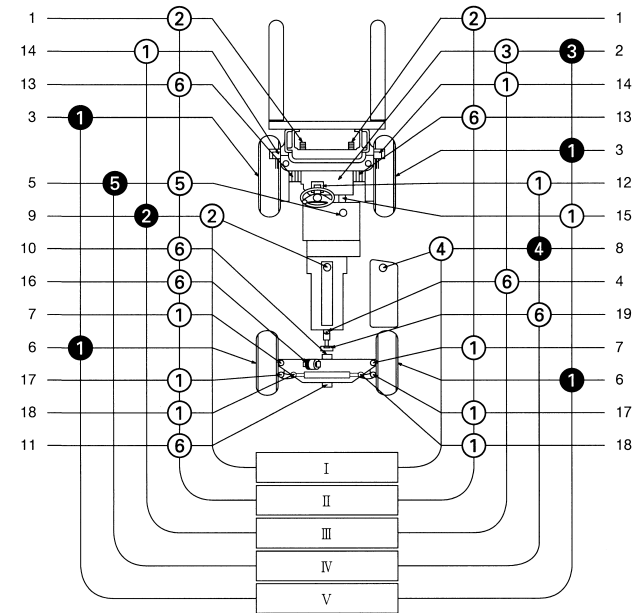
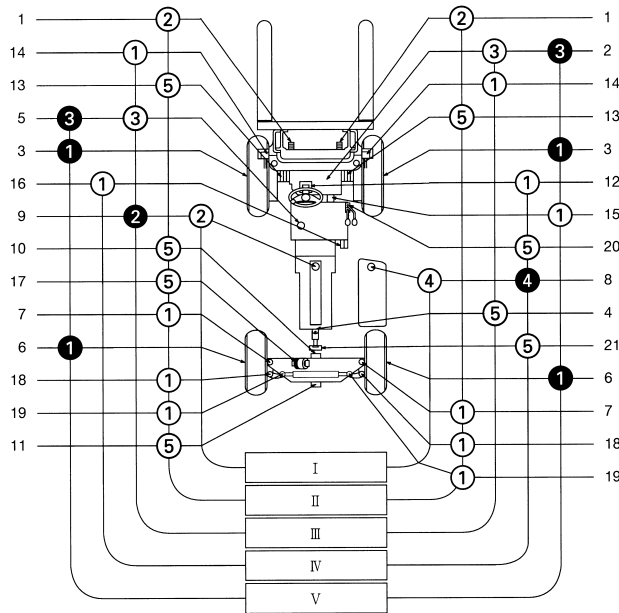
## Modelle mit Drehmomentwandler

1. Kette
2. Ausgleichgetriebe
3. Vorderradlager
4. Ölpumpen-Antriebswelle
5. Drehmomentwandlergehäuse
6. Hinterradlager
7. Achsschenkelbolzen
8. Öltank
9. Motor-Kurbelgehäuse
10. Vorderer Bolzen des Hinterachskörpers
11. Hinter Bolzen des Hinterachskörpers
12. Lenksäulen-Sperrmechanismus
13. Hubmast-Lagerschale
14. Neigezylinder-Frontbolzen
15. Gelenkwelle
16. Unterer Bolzen des Schwenksperrenzylinders
17. Endbolzen der Zugöse
18. Endbolzen des Hinterachsenszylinders
19. Ölpumpenkeilwelle

- I. Alle 8 Stunden überprüfen (täglich)
- II. Alle 40 Stunden überprüfen (wöchentlich)
- III. Alle 250 Stunden überprüfen (sechs Wochen)
- IV. Alle 1000 Stunden überprüfen (halbjährlich)
- V. Alle 2000 Stunden überprüfen (jährlich)
- Überprüfen und warten
- Austauschen
- ① Mehrzweckfett
- ② Motoröl
- ③ Hypoidgetriebeöl
- ④ Hydrauliköl
- ⑤ Automatikgetriebe-Flüssigkeit
- ⑥ Molybdändisulfid-Schmierfett

### Hinweis:

Bei erschwerten Einsatzbedingungen kann eine Wartung alle 170 Betriebsstunden oder ein Mal im Monat empfehlenswert sein.



# REGELMÄSSIGE WARTUNG

Für die Instandhaltung Ihres Toyota-Industriefahrzeugs und zur Gewährleistung jahrelanger Betriebsbereitschaft ist eine regelmäßige Inspektion und Wartung notwendig. Der Inspektionszyklus umfasst die folgenden Wartungsintervalle.

## Täglich (vor der Inbetriebnahme)

..... Alle 8 Stunden

**Wöchentlich** ..... Alle 40 Stunden

**Sechs Wochen** ..... Alle 250 Stunden

**Vierteljährlich** ..... Alle 500 Stunden

**Halbjährlich** ..... Alle 1000 Stunden

**Jährlich** ..... Alle 2000 Stunden

Bei einer Betriebszeit von mehr als 250 Stunden innerhalb von sechs Wochen gilt die in der "Tabelle für die regelmäßige Wartung"

angegebene Stundenzahl. Kontrollen vor der Inbetriebnahme und wöchentliche Inspektionen sollten vorzugsweise vom Bediener ausgeführt werden. Sechs Wochen, dreimonatliche, sechsmonatliche und jährliche Inspektionen sollten dagegen von einem Toyota-Händler ausgeführt werden, da diese Arbeiten höhere technische Fachkenntnisse und Spezialwerkzeug verlangen.

Beziehen Sie sich hinsichtlich der Inspektions- und Wartungsgegenstände und der Inspektionszyklen auf die "Tabelle für die regelmäßige Wartung".

Verwenden Sie beim Austausch von Ersatzteilen ausschließlich Toyota-Markenersatzteile und die empfohlenen Schmiermittel.

## TABELLE REGELMÄSSIG AUSZUTAU SCHENDER TEILE

AUSTAUSCHINTERVALLE (Gesamtanzahl der Betriebsstunden oder monatliche Betriebsabschnitte, je nachdem, welcher Zeitabschnitt zuerst erreicht ist.)	ALLE	Sechs Wochen	3	6	12	MONATE
	ALLE	250	500	1000	2000	STUNDEN
Motoröl		●*1	●	←	←	
Motorölfilter		●*	●	←	←	
Kühlwasser (außer LLC, das alle zwei Jahre auszutauschen ist)			●	←	←	
Luftfilterelement					●	
Kraftstofffilter				●	←	
Drehmomentwandleröl				●	←	
Drehmomentwandlerölfilter				●	←	
Schaltgetriebeöl					●	
Ausgleichgetriebeöl					●	
Hydrauliköl				●	←	
Hydraulikölfilter		●*		●	←	
Radlagerschmiere					●	
Zündkerzen				●	←	
Bremskraftverstärker-Gummitteile					●	
Hauptzylinder, Radzylinderkappe und Dichtungen					●	
DPF-Reihenfilter (Sonderausstattung)				●	←	
Servolenkungsschlauch			(alle 2 Jahre)			
Gummitteile der Servolenkung			(alle 2 Jahre)			
Hydraulikschlauch			(alle 2 Jahre)			
Kraftstoffschlauch			(alle 2 Jahre)			
Drehmomentwandler-Gummischlauch			(alle 2 Jahre)			
Kette			(alle 3 Jahre)			
DPF-Schalldämpferfilter (Sonderausstattung)			(alle 3 Jahre)			
DPF-Luftfilter (Sonderausstattung)			(alle 2 Jahre)			
Hydraulikölpendichtung			(alle 3 Jahre oder 6.000 Stunden)			
Schwenksperrenzylinder (SAS-Modelle)			(alle 10.000 Stunden)			

\*Für neue Fahrzeuge

### Hinweis:

Bei erschwerten Einsatzbedingungen kann eine Wartung alle 170 Betriebsstunden oder ein Mal im Monat empfehlenswert sein.

### Hinweis:

- 1\*: Wechseln Sie Motoröl und Ölfilter bei neuen Fahrzeugen nach 6 Wochen oder 250 Betriebsstunden.
- Zutreffende Motormodelle: 13Z und 14Z
- Das Motoröl ist auf Fahrzeuge beschränkt, die Motoröl mit den folgenden oder besseren Spezifikationen nutzen:  
Dieselmotoren: API-Klasse CF-4 oder besser

## SCHÜTZEN SIE IHRE INVESTITION DURCH VERWENDUNG VON ORIGINAL-TOYOTA-TEILEN

Warum teure Investitionen und Betriebssicherheit aufs Spiel setzen? Wenn Ihr Fahrzeug, wie alle anderen Gabelstapler auch, regelmäßiger Wartung bedarf, brauchen Sie echte Toyota-Markenersatzteile.

Hierbei handelt es sich um die gleichen Teile, die in Toyota-Montagewerken verwendet werden, und somit um Teile, die Toyotas rigorose Qualitätskontrollen in punkto "LEISTUNG", "ROBUSTHEIT" und "SICHERHEIT" durchlaufen haben.

### TOYOTA-MARKENERSATZTEILE

#### gewährleisten hervorragende

#### Staubfangfähigkeit bei:

z.B. Luftfilterelement, Drehmomentwandler-Ölfilter, Rückführölfilter, Motorölfilter, Kraftstofffilter

- BEI VERWENDUNG ANDERER FILTERTYPEN:
1. kann der Motor aufgrund verstopfter Filter festfressen.
  2. kann das Motoröl schneller verschmutzen, so daß häufigere Ölwechsel nötig sind.
  3. kann der Filter schmutziges Öl zum Motor weiterleiten und erhöhten Motorverschleiß verursachen.

### TOYOTA-MARKENERSATZTEILE

#### gewährleisten Dauerhaftigkeit bei:

z.B. Kupplungsscheiben  
Kühlerschlauch  
Keilriemen

- BEI VERWENDUNG ANDERER SCHLAUCHTYPEN:
1. erfordert extrem schneller Verschleiß eventuell einen frühzeitigen Austausch.
  2. können häufig Lecks auftreten, so daß der Schlauch öfter als üblich ausgetauscht werden muß.

### TOYOTA-MARKENERSATZTEILE

#### gewährleisten erhöhte Sicherheit bei:

z.B. Hebewalzen  
Hebekette  
Spurstangenende  
Bremsklotz

- BEI VERWENDUNG ANDERER BREMSKLOTZTYPEN:
1. ist die Bremskraft eventuell zu hoch, unzureichend oder unzuverlässig und somit gefährlich.
  2. schleift die Bremse eventuell und verschwendet damit Kraftstoff und Batteriestrom.



Wenden Sie sich für qualifizierten Kundendienst an Ihren autorisierten Toyota-Fachhändler.

Zugunsten maximaler Effizienz und hoher Produktivität sorgt Toyota mit qualitativ hochwertigen TOYOTA-Markenersatzteilen und Spitzentechnik beim Kundendienst für den optimalen Betriebszustand Ihres Gabelstaplers.

D

# TABELLE FÜR DIE REGELMÄSSIGE WARTUNG

## Regelmäßige Wartung INSPEKTIONSMETHODE

I: Inspizieren und je nach Bedarf korrigieren und austauschen. F: Festziehen. R: Reinigen. S: Schmieren. M: Messen und je nach Bedarf korrigieren und austauschen.

INSPEKTIONSINTERVALL (Gesamtanzahl der Betriebsstunden oder monatliche Betriebsabschnitte, je nachdem, welcher Zeitabschnitt zuerst erreicht ist.)	ALLE	Sechs Wochen	3	6	12	MONATE
	ALLE	250	500	1000	2000	STUNDEN

### MOTOR

#### Grundlegende Funktionen

1. Startzustand und anormale Geräusche .....	I*	I	←	←		
2. Motordrehung im Leerlauf .....	M*	M	←	←		
3. Motordrehung bei Beschleunigung .....	M*	M	←	←		
4. Abgase .....	I*	I	←	←		
5. Luftfilterelement .....	R*	R				
6. Ventilspiel .....					M	
7. Kompression .....					M	
8. Zylinderkopfschraube .....					F	
9. Schalldämpfer-Gummibefestigungsteil .....					I	

#### Blowby-Gas-Reduktionsvorrichtung

10. Verstopfung und Schäden an PCV-Ventil und Leitungen .....	I*	I	←	←		
---	----	---	---	---	--	--

#### Regler

11. Maximale stabilisierte Drehzahl ohne Last .....	M*	M	←	←		
---	----	---	---	---	--	--

#### Schmiersystem

12. Ölleck .....	I*	I	←	←		
13. Ölstand .....	I*	I	←	←		
14. Verstopfung und Faulen des Ölfilters .....		I	←	←		

#### Kraftstoffsystem

15. Kraftstoffleck .....	I*	I	←	←		
16. Funktion des Vergasergestängemechanismus .....	I*	I	←	←		
17. Faulen und Beschädigung des Kraftstofffilterelements .....		I	←	←		
18. Einspritzverstellung .....				M	←	
19. Einspritzdüse, Einspritzdruck und -zustand .....					M	
20. Entleeren des Bodensatzmessers .....			I	←		

#### Kühlanlage

21. Kühler-Wasserstand und -leck .....	I*	I	←	←		
22. Verschleiß des Gummischlauchs .....	I*	I	←	←		
23. Zustand des Kühlerdeckels .....	I*	I	←	←		
24. Spannung und Verschleiß des Gebläse-/Keilriemens .....	I*	I	←	←		
25. Gummibefestigungsteil des Kühlers .....					I	
26. Bremskraftverstärker .....		R	←	←		

### KRAFTÜBERTRAGUNGSSYSTEM

#### Kupplung

1. Kupplungspedalspiel .....	M*	M	←	←		
2. Anormales Geräusch und Funktionszustand (einkuppeln) .....		I	←	←		
3. Funktion der Kupplung und Ölleck .....		I	←	←		
4. Funktion der Ölkupplung und Ölleck .....		I	←	←		
5. Flüssigkeitsstand .....		I	←	←		

#### Schaltgetriebe

6. Ölleck .....	I*	I	←	←		
7. Gangschaltfunktion und anormales Betriebsgeräusch .....		I	←	←		

INSPEKTIONSINTERVALL (Gesamtanzahl der Betriebsstunden oder monatliche Betriebsabschnitte, je nachdem, welcher Zeitabschnitt zuerst erreicht ist.)	ALLE	Sechs Wochen	3	6	12	MONATE
	ALLE	250	500	1000	2000	STUNDEN

#### Ausgleichgetriebe

8. Ölleck .....				I	←	←
9. Ölstand .....				I	←	←
10. Lockere Schrauben .....						F

#### Drehmomentwandler und Getriebe

11. Ölleck .....				I	←	←
12. Ölstand .....				I	←	←
13. Funktion des Betriebsmechanismus und Lockerung .....				I	←	←
14. Funktion von Regelventil und Kupplung .....				I	←	←
15. Funktion des Langsamfahrtventils .....				I	←	←
16. Abwürgtest und Öldruckmessung .....					M	←

#### Gelenkwelle und Achswelle

17. Lockerung des Gelenks .....				T	←	←
18. Lockerung an der Keilverbindung .....						I
19. Lockerung am Kreuzgelenk .....						I
20. Verwindung und Risse am Achsgelenk .....						I

### FAHRAUSRÜSTUNG

#### Räder

1. Reifendruck .....				M	←	←
2. Risse, Schäden und ungleichmäßiger Laufflächenverschleiß an den Reifen .....				I	←	←
3. Lockere Felgen- und Radmutter .....				F	←	←
4. Profiltiefe .....	M*	M	←	←		
5. Metallstücke, Steine oder andere Fremdkörper an den Reifen .....	I*	I	←	←		
6. Schäden an Felgen, Seitenring und -scheibe des Rads .....	I*	I	←	←		
7. Anormales Geräusch und Lockerung des Vorderradlagers .....	I*	I	←	←		
8. Anormales Geräusch und Lockerung des Hinterradlagers .....	I*	I	←	←		

#### Vorderachse

9. Gehäuserisse und Schäden .....						I
-----------------------------------	--	--	--	--	--	---

#### Hinterachse

10. Trägerrisse, Schäden und Verformung .....						I
11. Lockerung des Achsenträgers in Vorwärts- und Rückwärtsrichtung .....						M

### LENKSYSTEM

#### Lenkrad

1. Spiel und Lockerung .....	I*	I	←	←		
2. Funktionszustand .....	I*	I	←	←		

#### Lenkventil

3. Ölleck .....	I*	I	←	←		
4. Lockerung .....	F*	F	←	←		

#### Servolenkung

5. Ölleck .....				I	←	←
6. Lockerung an Halterung und Gestänge .....				I	←	←
7. Schäden am Servolenkungsschlauch .....						I

#### Gelenk

8. Lockerung des Achsschenkelbolzens .....				I	←	←
9. Risse und Verformung .....						I

INSPEKTIONSINTERVALL (Gesamtanzahl der Betriebsstunden oder monatliche Betriebsabschnitte, je nachdem, welcher Zeitabschnitt zuerst erreicht ist.)	ALLE	Sechs Wochen	3	6	12	MONATE
	ALLE	250	500	1000	2000	STUNDEN

## BREMSSYSTEM

### Bremspedal

1. Spiel und Reserve .....		M	←	←		
2. Bremswirksamkeit .....		I	←	←		

### Feststellbremse

3. Bremskraft .....		I	←	←		
4. Bremswirksamkeit .....		I	←	←		
5. Gestänge- und Seillockerung und Schäden .....		I	←	←		

### Bremsleitung und -schlauch

6. Lecks, Schäden und Befestigungszustand .....	I*	I	←	←		
---	----	---	---	---	--	--

### Bremsöl

#### Hauptzylinder oder Radzylinder

7. Funktion, Verschleiß, Schäden und Lockerung .....					I	
--	--	--	--	--	---	--

#### Bremstrommel und Bremsklotz

8. Abstand zwischen Trommel und Belag .....	M	←	←			
9. Bremsklotzgleitbereich und Bremsbelagverschleiß .....					I	
10. Trommelverschleiß und Schäden .....					I	
11. Bremsklotz-Funktionszustand .....					I	
12. Ankerbolzenverrostung .....					I	
13. Verschleiß usw. der Rückholfeder .....					M	
14. Betrieb der automatischen Einstellfunktion .....					I	

#### Grundplatte

15. Verbiegung, Risse und Schäden .....					I	
16. Lockerung .....					F	

## LASTGESCHIRR

### Gabel

1. Zustand von Gabel und Anschlagbolzen .....		I	←	←		
2. Gleichmäßige Ausrichtung der linken und rechten Gabel .....		I	←	←		
3. Risse in Gabelunterbau und geschweißtem Teil .....					I*	

### Hubmast und Lastträger

4. Verbiegung, Risse und Schäden im geschweißtem Teil .....		I	←	←		
5. Lockerung von Hubmast und Lastträger .....		I	←	←		
6. Verschleiß und Schäden an Hubmast-Lagerschale .....					I	
7. Verschleiß, Schäden und Drehfähigkeit der Walze .....		I	←	←		
8. Verschleiß und Schäden am Walzenstift .....					I	
9. Abriebverschleiß und Schäden am Hubmast .....		I	←	←		

### Kette und Kettenrad

10. Kettenspannung, Verbiegung und Schäden .....	I*	I	←	←		
11. Kettenschmierung .....		I	←	←		
12. Zustand des Kettenankerbolzens .....		I	←	←		
13. Verschleiß, Schäden und Drehfähigkeit des Kettenrads .....		I	←	←		

### Diverse Anbauteile (Sonderausstattung)

14. Anormalitäten und Befestigungszustand .....		I	←	←		
---	--	---	---	---	--	--

INSPEKTIONSINTERVALL (Gesamtanzahl der Betriebsstunden oder monatliche Betriebsabschnitte, je nachdem, welcher Zeitabschnitt zuerst erreicht ist.)	ALLE	Sechs Wochen	3	6	12	MONATE
	ALLE	250	500	1000	2000	STUNDEN

## HYDRAULIKSYSTEM

### Zylinder

1. Zylinderlockerung und -beschädigung .....		F	←	←		
2. Verbiegung und Schäden an Stange und Stangenschraube und Stangenfuß .....		I	←	←		
3. Zylinderfunktion .....		I	←	←		
4. Selbsttätige Senkung und Vorwärtsneigung .....		M	←	←		
5. Ölleck und Schäden .....		I	←	←		
6. Verschleiß und Schäden an Bolzen und Zylinderwelle .....		I	←	←		
7. Hubgeschwindigkeit .....		M	←	←		
8. Ungleichmäßige Bewegung .....		I	←	←		

### Ölpumpe

9. Ölleck und anormale Geräusche .....		I	←	←		
--	--	---	---	---	--	--

### Hydrauliköltank

10. Ölstand und Verschmutzung .....		I	←	←		
11. Tank und Ölsieb .....				R		
12. Ölleck .....		I	←	←		

### Steuerhebel

13. Lockerung des Gestänges .....		I	←	←		
14. Betrieb .....		I	←	←		

### Ölregelventil

15. Ölleck .....		I	←	←		
16. Überdruckmessung .....					M	
17. Überdruckventil- und Neigungssperrventilfunktion .....		I	←	←		

### Öldruckleitung

18. Ölleck .....		I	←	←		
19. Verschleiß und Schäden .....		I	←	←		
20. Lockerung des Gestänges .....		F	←	←		

## ELEKTRISCHE ANLAGE

### Zündsystem

1. Risse in der Verteilerkappe .....	I*	I	←	←		
2. Verbrannter Verteilerseitenanschluss .....	I*	I	←	←		
3. Verschleiß und Schäden am Mittenstück der Verteilerkappe .....	I*	I	←	←		
4. Anschlussunterbrechung im Zündkerzenkabel .....					I	
5. Zündzeitverstellung .....				M		←

### Anlasser

6. Eingreifen des Planetenrads .....		I	←	←		
--------------------------------------	--	---	---	---	--	--

### Ladegerät

7. Ladebetrieb .....	I*	I	←	←		
----------------------	----	---	---	---	--	--

### Batterie

8. Batteriesäurestand .....		I	←	←		
9. Spezifisches Gewicht .....				M		←

### Verdrahtung

10. Schäden am Kabelsatz .....		I	←	←		
11. Sicherungen .....		I	←	←		

### Vorwärmer

12. Gebrochene Glühkerzenheizspule .....				I		←
13. Unterbrechung in der Einlassheizung .....				I		←

D

INSPEKTIONSINTERVALL (Gesamtanzahl der Betriebsstunden oder monatliche Betriebsabschnitte, je nachdem, welcher Zeitabschnitt zuerst erreicht ist.)	ALLE	Sechs Wochen	3	6	12	MONATE
	ALLE	250	500	1000	2000	STUNDEN

**Motorstoppsystem**

15. Funktion der Dieselmotor-Schlüsselstoppvorrichtung ..... I ← ←

**DPF (Sonderausstattung)**

16. Filter ..... I ← ←

17. Reihenfilter ..... I ← ←

**SICHERHEITSVORRICHTUNGEN USW.**

**Schutzdach**

1. Risse an den geschweißten Abschnitten ..... I ← ←

2. Verbiegung und Schäden ..... I ← ←

**Rückenlehne**

3. Lockerung ..... F ← ←

4. Verbiegung, Risse und Schäden ..... I ← ←

**Beleuchtungssystem**

5. Betrieb und Einbauzustand ..... I ← ←

**Hupe**

6. Betrieb und Einbauzustand ..... I ← ←

**Fahrtrichtungsanzeiger (Sonderausstattung)**

7. Betrieb und Einbauzustand ..... I ← ←

**Instrumenten**

8. Funktion ..... I ← ←

**Rückwärtsfahrt-Signalton (Sonderausstattung)**

9. Betrieb und Einbauzustand ..... I ← ←

**SAS (SAS modell)**

10. Betrieb ..... I ← ←

11. Lockerung an und/oder der Sensorhalterung ..... I ← ←

12. Verschleiß oder Verformung oder Ölleck an Funktionsteilen sowie gelockerte Halterungen ..... I ← ←

13. Lockerung und/oder Schäden am Kabelsatz ..... I ← ←

14. Funktion des Sperrzylinders und/oder Akkumulators ..... I

15. Rost oder Korrosion am Lastgeschirrsensor ..... I

**OPS**

16. Funktion ..... I ← ←

**Sitz**

17. Lockerung und Schäden ..... I ← ←

18. Schäden und/oder Funktion der Sitzgurte ..... I ← ←

19. Sitzeinstellung ..... I\* I ← ←

**Karosserie**

20. Schäden und Risse an Fahrgestell, Querbalken usw ..... I

21. Schraubenlockerung ..... F

**Rückspiegel (Sonderausstattung)**

22. Verschmutzung, Schäden ..... I ← ←

23. Rücksicht ..... I ← ←

**Sonstiges**

24. Schmierung ..... S ← ←

\* Für neue Fahrzeuge

\*1 Seife

\*2 Leckortungsgerät

\*3 Spalt- und Rissucher

**Hinweis:**

Bei erschwerten Einsatzbedingungen kann eine Wartung alle 170 Betriebsstunden oder ein Mal im Monat empfehlenswert sein.



# WARTUNGSDATEN

## Schmiermittelmengen und -sorten

Gegenstand	Modelle	Fassungsmengen		Typ	
Motoröl	ℓ	Benzin	1FZ	9,5	API SL
		Diesel	14Z-II, 15Z	12,5	API CF
Drehmomentwandler	ℓ			14,0	ATF GM Dexron II
Ausgleichgetriebe	ℓ			9,0	API GL-4 Hypoidgetriebeöl
					API GL-5 Hypoidgetriebeöl
Getriebe	ℓ			3,9	API GL-4 Hypoidgetriebeöl
					API GL-5 Hypoidgetriebeöl
Kraftstofftank	ℓ		3,5, 4, K4-Tonnen	105	
			4,5, A5-Tonnen	120	
Radlager, Fahrwerk, Neigunglenkung, Hubmast und Klappöler	ℓ		Geeignete Menge		Mehrzweckfett
Motorkühlsystem (ausgenommen Reservetank)	ℓ		1FZ	12,0	L.L.C.*
			15Z	12,0	
			14Z-II	13,0	
Kühlerreservetank (bei Füllstand "FULL")	ℓ			0,6	
Hydrauliköl	ℓ		M/T	69	ISO VG32
			T/C	71	
Ölpumpenkeilwellenfett (Pumpen-Antriebswellenfassung)			Geeignete Menge		Disulfid-Molybdän für Beschichtung

\* L.L.C. = Langzeitkühlmittel (mit sauberem Wasser verdünnt)

Der Hydraulikölstand bezieht sich auf den V-Mast mit einem Hub von 3,000 mm.

D

**Tabelle der Einstellwerte**

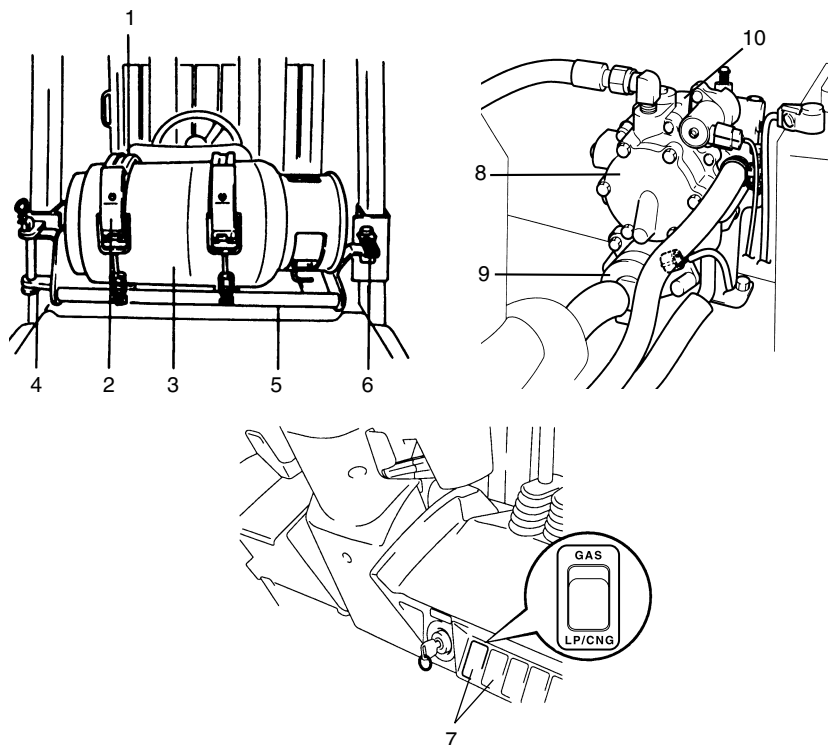
Gegenstand	Modelle	1FZ					14Z-II					15Z				
		3,5-Tonnen	4-Tonnen	K4-Tonnen	4,5-Tonnen	A5-Tonnen	3,5-Tonnen	4-Tonnen	K4-Tonnen	4,5-Tonnen	A5-Tonnen	3,5-Tonnen	4-Tonnen	4,5-Tonnen	A5-Tonnen	
Gebläseriemenspannung (3 kg Druck angelegt)	mm			6~8					6~8					6~8		
Keilriemenspannung (10 kg Druck angelegt)	mm			11~15					8~13					8~13		
Zündkerzenspalt	mm			0,7~0,8					—					—		
Zündkerzentyp	mm			K16R-U					—					—		
Zündverstellung (vor OT)	Grad/U-min			3±2/750					—					—		
Zündfolge				1-5-3-6-2-4					—					—		
Kraftstoff-Einspritzverstellung (vor OT)	Grad			—					0 (statisch)					0 (statisch)		
Kraftstoff-Einspritzfolge				—					1-4-2-6-3-5					1-4-2-6-3-5		
Ventilspiel (bei warmem Motor)	mm	Einlass		0,20					0,20					0,20		
		Auslass		0,30					0,20					0,36		
Leerlaufdrehzahl	U/min			750±25					750+50 (-0)					750+50 (-0)		
Unbelastete Höchstdrehzahl	U/min	Kupplungsmodell		2350±50					2300±50					—		
		Drehmomentwandlermodell		2350±50					2300±50					2300±50		
Motorkompression	kg/cm <sup>2</sup>	Standardventil		10,5/200					33/260					33/260		
	U/min	Begrenzung		—					20/260					20/260		
Reifendruck	kg/cm <sup>2</sup>	Vorderräder	8,5	8,0	8,5	8,0	←	8,5	8,0	8,5	8,0	←	8,5	8,0	←	
		Geteilte Felgen	7,0	←	8,5	←	10,0	7,0	←	8,5	←	8,0	7,0	←	8,5	10,0
Lenkradspiel (bei Leerlauf)	mm			25~50					25~50					25~50		
Ölregelventil-Einstelldruck	kg/cm <sup>2</sup>	Hub		185					185					185		
		Neigung		185					185					185		
Bremspedalspiel	mm			10~15					10~15					10~15		
Bremspedal-Bodenfreiheit	mm			90					90					90		
Kupplungpedalspiel	mm			3~7					3~7					3~7		
Langsamfahrt- und Bremspedalspiel	mm			3~5					3~5					3~5		
Radmutter-Anzugsdrehmoment	kg-m	Vorderräder	Einzelreifen		30~33					30~33					30~33	
			Doppelreifen		35~40					35~40					35~40	
		Geteilte Felgen		18~20						18~20					18~20	
Schraubenanzugsdrehmoment für geteilten Felgensatz	kg-m	Geteilte Felgen		12~18					12~18					12~18		
Bremskraft der Feststellbremse	kg		20~25	←	←	←	25~30	20~25	←	←	←	25~30	20~25	←	←	25~30
Spezifisches Gewicht der Batteriesäure (20°C)				1,28					1,28					1,28		
Schalldruckpegel (L <sub>PA</sub> ) entspricht der Norm EN 12053*	dB (A)			82					83					83		
Vibration in Übereinstimmung mit EN 13059* (EG Spez.)	m/s <sup>2</sup>		1,0	0,6	1,0	0,6	0,6	1,0	0,6	0,6	0,6	1,0	0,6	0,6	0,6	

\* Hinweis:

- Die festgelegten Werte für Vibrationen basieren auf der in EN 13059 vorgeschriebenen Messmethode.
- Im Falle der Gabelstapler sind die Armvibrationen wie in EN 13059 angegeben: 2,5 m/s<sup>2</sup> oder geringer.
- Der festgelegte Wert für Ganzkörpervibrationen kann nicht dazu verwendet werden, den durch 2002/44/EG (Vibrationsrichtlinie) geforderten Wert für eine 8-stündige Vibrationsexposition zu berechnen. (Errechnet durch das allgemeine Betriebsmuster von Gabelstaplern beträgt der Wert weniger als 0,5 m/s<sup>2</sup>.)
- Der festgelegte Lärmwert ist der Wert des Lärms in der Nähe der Ohren des Fahrers, gemessen nach der in EN 12053 vorgeschriebenen Methode.

# FLÜSSIGGAS-VORRICHTUNG (SONDERAUSSTATTUNG) TEILEBEZEICHNUNG DER FLÜSSIGGAS- VORRICHTUNG

- |                       |                        |
|-----------------------|------------------------|
| 1. Tankgurt           | 6. Tankbügelanschlag   |
| 2. Tankklemme         | 7. Flüssiggas-Schalter |
| 3. Flüssiggas-Tank    | 8. Filter              |
| 4. Tankbügelhalterung | 9. Magnetventil        |
| 5. Tankbügel          | 10. Regler             |



## SCHALTER

### Kraftstoffschalter



#### Kraftstoffeinspritzung (Flüssiggasmodelle)

Diesen Schalter zum Starten eines Flüssiggasmotors drücken.  
Mit dem Zündschlüssel auf "ON" gestellt, vergewissern, dass der Kraftstoffzufuhrschalter auf "ON" steht (das Anzeigelämpchen leuchtet). Anschließend diesen Schalter für 2 oder 3 Sekunden drücken.



#### Kraftstoffschalter (Benzin-/Flüssiggasmodelle)

Dieser Schalter dient zum Ein- und Ausschalten der Flüssiggas- oder Benzinzufuhr.

OFF: .... Horizontale Stellung

Der Motor kann nicht gestartet werden, da kein Kraftstoff fließt.

LPG: .... Untere Stellung

GAS: .... Obere Stellung

#### Hinweis:

Bei Zündschlüsselstellung auf "OFF" wird kein Kraftstoff zugeführt, selbst wenn dieser Schalter auf LPG oder GAS gestellt ist.



#### Flüssiggas-Restalarm (Sonderausstattung)

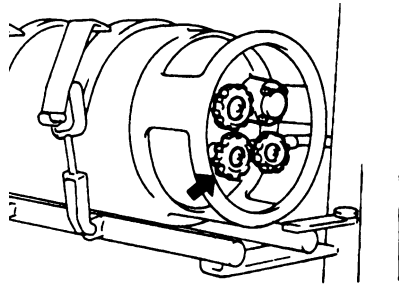
Wenn sich der Flüssiggasvorrat dem Ende nähert, leuchtet als Hinweis für den Fahrer dieses Lämpchen zugleich mit einem Signalton auf. Wird diese Taste während des Signaltons und bei leuchtendem Lämpchen gedrückt, stoppt der Signalton. Das Lämpchen leuchtet hiernach jedoch weiterhin.

#### Hinweis:

Bei Aufleuchten des Lämpchens sollte so bald wie möglich Flüssiggas nachgefüllt werden.

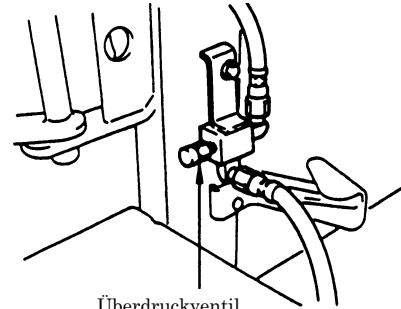
D

# FLÜSSIGGAS-TANK UND DAZUGEHÖRIGE TEILE



## Auslassventil

Dieses Ventil regelt den Flüssiggasfluss vom Flüssiggas-Tank zum Regler.  
 Öffnen: Das Ventil im Uhrzeigersinn drehen.  
 Schließen: Das Ventil gegen den Uhrzeigersinn drehen.

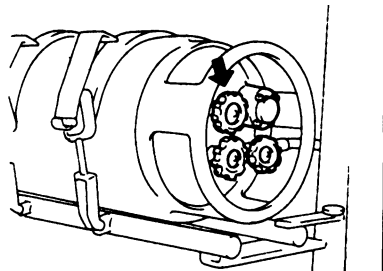


Überdruckventil

## Überdruckventil (an Exportmodellen für Australien)

Dieses Ventil verhindert mögliche Explosionen, die durch einen übermäßigen Anstieg des Flüssiggasdrucks aufgrund eines undichten Schlauchs ausgelöst werden können.

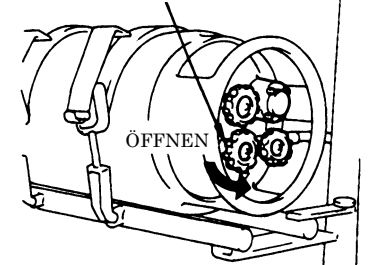
# BEDIENUNG VON FLÜSSIGGAS-GETRIEBENEN GABELSTAPLERN



## Einlassventil

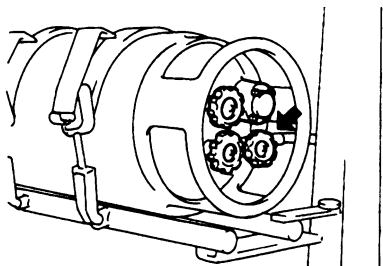
Das Flüssiggas wird durch dieses Ventil in den Tank gefüllt. Der Tank muss von Personal bei einer Flüssiggas-Einfillstation gefüllt werden. Achten Sie darauf, dass dieses Ventil stets geschlossen bleibt.

## Flüssiggas-Auslassventil



## Starten des Motors (Flüssiggas-Modelle)

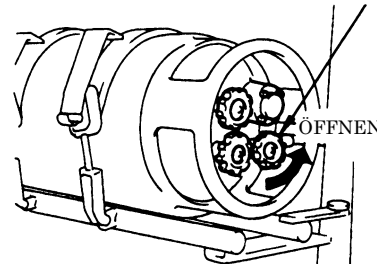
1. Das Auslassventil am Tank zum Öffnen im Uhrzeigersinn drehen.



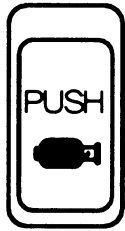
## Schlauchventil

Dieses Ventil schließen, wenn der Schlauch zum Austauschen des Tanks getrennt werden muss, um zu vermeiden, dass Gas ausströmt. Ansonsten bleibt dieses Ventil normalerweise geöffnet.  
 Öffnen: Das Ventil im Uhrzeigersinn drehen.  
 Schließen: Das Ventil gegen den Uhrzeigersinn drehen.

## Schlauchventil



2. Vergewissern, dass das Ventil geöffnet ist.



3. Den Motorschalter ohne Treten des Gaspedals auf START stellen, um den Anlasser einzuschalten. Falls sich der Motor schwer starten lässt, den Kraftstoff-Einspritzschalter 2 oder 3 Sekunden lang drücken und anschließend den Motor starten.

**⚠ Vorsicht**  
**Das Gaspedal beim Starten niemals wiederholt treten oder in durchgetretener Stellung halten, da das Anlassen des Motors hierdurch erschwert wird.**

4. Vor dem Drücken des Gaspedals warten, bis der Motor startet. Anschließend das Gaspedal leicht treten, und sobald der Motor läuft, den Motorschalter auf "I" (ON) stellen.  
 5. Hiernach den Motor 5 bis 6 Minuten im Leerlauf drehen lassen.

**⚠ Vorsicht**  
**Das Gaspedal niemals ganz durchtreten, da hierdurch eine übermäßige Flüssiggasmenge austritt, deren sofortige Verdunstung den Regler einfrieren und damit Schäden am Motor verursachen kann.**

#### Anlassen des Motors (Benzin-/Flüssiggas-Modelle)

Bei ausreichender Umgebungstemperatur kann der Motor auf die gleiche Weise wie der Motor eines Flüssiggas-Modells gestartet werden. Falls sich der Motor bei extrem kalter Witterung schwer starten lässt, den Kraftstoffschalter auf GAS stellen und den Motor anlassen. Nach dem Warmlaufen des Motors den Schalter auf LPG stellen (zuerst den Motor ausschalten).

1. Den Kraftstoffschalter auf GAS stellen.
2. Den Motor auf die gleiche Weise wie einen Benzinmotor starten und warmlaufen lassen. Einzelheiten zum Starten des Motors entnehmen Sie bitte dem Bediener-Handbuch.
3. Den Kraftstoffschalter auf OFF stellen und warten, bis der Motor von selbst stoppt.
4. Den Kraftstoffschalter auf LPG stellen und den Motor auf die gleiche Weise wie den Motor eines Flüssiggas-Modells starten.

**⚠ Vorsicht**  
**Den Kraftstoffschalter niemals bei laufendem Motor von GAS auf LPG umstellen, da die Motordrehzahl hierdurch sprunghaft ansteigt und zu schweren Schäden am Motor führt.**

#### Zur Verlängerung der Betriebslebensdauer des Motors

Eine hektische Fahrweise vermeiden, besonders bei neuen Fahrzeugen.

#### Parken

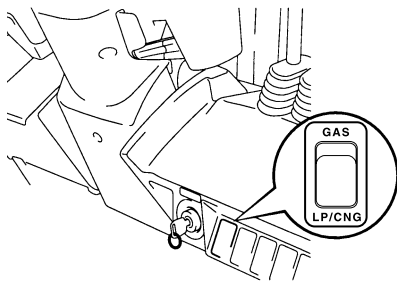
1. Kurzzeitiges Abstellen:
  - (1) Den Kraftstoffschalter auf OFF (Aus) stellen.
  - (2) Warten, bis der Motor von selbst stoppt, damit das in der Leitung vorhandene Flüssiggas vollständig verbrennt. Den Motorschalter auf "O" (OFF) stellen und den Zündschlüssel abziehen.
2. Abstellen für längere Zeit:
  - (1) Das Auslassventil des Flüssiggas-Tanks durch Drehen im Uhrzeigersinn ganz schließen, um die Kraftstoffzufuhr zu unterbrechen.
  - (2) Warten, bis der Motor von selbst stoppt, damit das in der Leitung vorhandene Flüssiggas vollständig verbrennt. Den Motorschalter auf "O" (OFF) stellen und den Zündschlüssel abziehen.

#### Austauschen des Flüssiggas-Tanks

**⚠ Vorsicht**  
**Das Austauschen des Flüssiggas-Tanks darf unter keinen Umständen in der Nähe von brennenden Zigaretten, Streichhölzern, Gasherden, elektrischen Heizungen, Motoren oder sonstigen elektrischen Geräten erfolgen, die Funken, Flammen oder sonstiges Feuer (nachstehend als "Feuer" bezeichnet) erzeugen.**

**⚠ Warnung**  
**Zur Verhütung schwerer Verletzungen durch Brände oder Explosionen sind die folgenden Regeln unbedingt einzuhalten:**

- Die Zündung und Beleuchtung ausschalten.
- Den Tank nur in gut belüfteten und dafür vorgesehenen Bereichen austauschen.
- Kein Feuer oder Flammenherde.
- Alle Anschlüsse auf Schäden und fehlende Teile überprüfen.
- Auf Gaslecks überprüfen.
- Vor dem Starten des Motors warten, bis jeglicher Gasgeruch verfliegen ist.
- Bei Startproblemen das Fahrzeug von einem Mechaniker überprüfen lassen.
- Beim Auffüllen des Tanks ist bestimmten Schritten zu folgen. Achten Sie darauf, sich diesen Vorgang von einer fachkundigen Person erklären zu lassen.

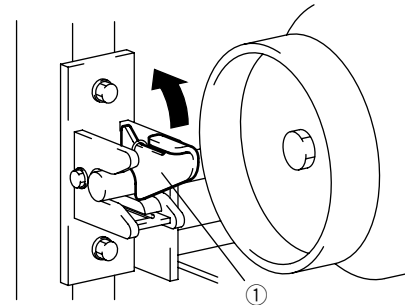


### Entfernen des Flüssiggas-Tanks

1. Den Motor wie unter "Abstellen für längere Zeit" beschrieben ausschalten.

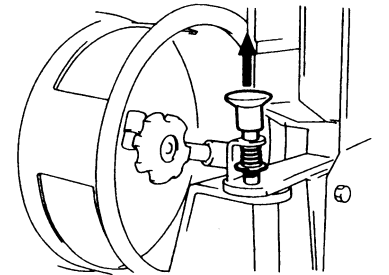
(1) Das Auslassventil des Flüssiggas-Tanks durch Drehen im Uhrzeigersinn ganz schließen, um die Kraftstoffzufuhr zu unterbrechen.

(2) Warten, bis der Motor von selbst stoppt, damit das in der Leitung vorhandene Flüssiggas vollständig verbrennt. Den Motorschalter auf "O" (OFF) stellen und den Zündschlüssel abziehen.

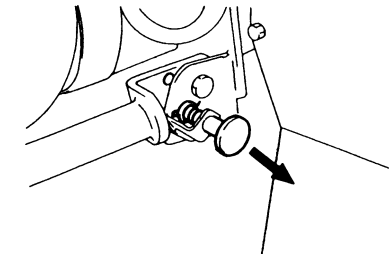


① Tankhalterungsstopper

2. Das Schlauchventil durch Drehen im Uhrzeigersinn schließen.



3. Den Schlauch vom Flüssiggas-Tank trennen (die Schraube hierzu gegen den Uhrzeigersinn drehen).



4. Heben Sie den Tankhalterungsstopper an der linken Tankhalterung an und geben Sie die Sperre frei.

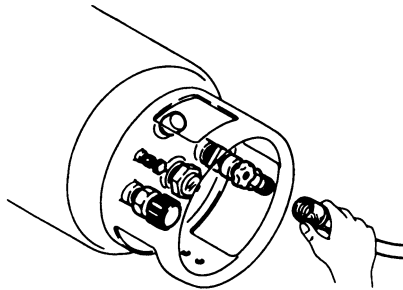
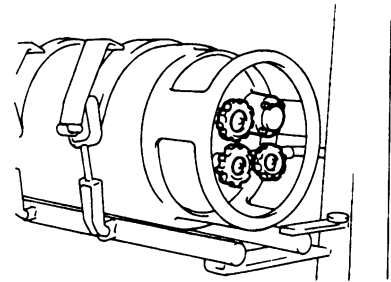
5. Den Passstift an der rechten Seite des Bügels herausziehen, den Bügel nach hinten drehen und den Passstift wieder einsetzen.

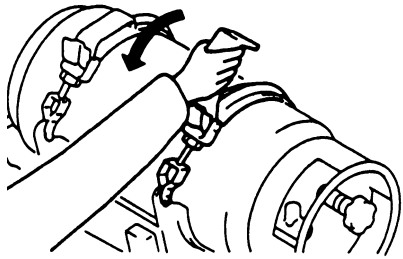
6. Den Passstift an der unteren Seite des Bügels herausziehen. Der Tankbügel fällt jetzt ab. Den Tankbügel senken und den Passstift einsetzen.

#### **⚠ Warnung**

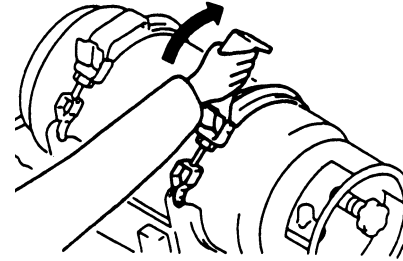
• **Beim Herausziehen des Tankbügel-Passstifts niemals in den Bereich unter dem Passstift greifen. Vorsicht beim Lösen des Tankbügels, da der Bügel durch sein Gewicht von selbst herunterfällt.**

• **Den Passstift niemals bei vollem Tank entfernen, da der Tankbügel hierbei plötzlich herabfällt und dadurch eine Gefahrenquelle darstellt.**

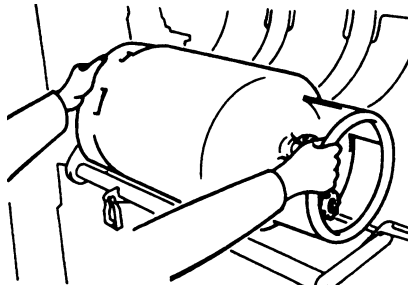




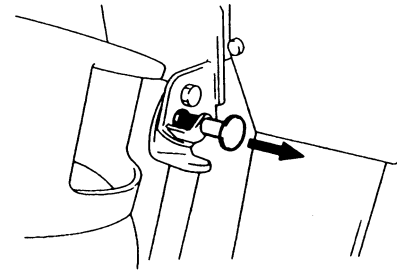
7. Die Tankklemme zur Freigabe des Tanks nach vorn ziehen.



2. Die Gurte anlegen, die Klemmen in die Gurte einhängen und zur Befestigung des Tanks nach oben drücken.



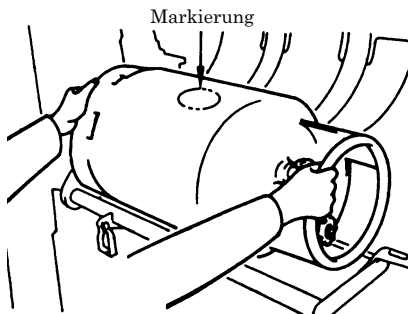
8. Die Tankgurte abheben und den Flüssiggas-Tank entfernen.



3. Den Tankbügel durch Herausziehen des Passstifts unter dem Bügel freigeben. Den Tank anheben und den Passstift einschieben.

**⚠ Warnung**  
**Ein Herausziehen des Passstifts ohne Last (Tank) ist gefährlich, da der Bügel hierbei aufgrund der Federkraft hochschnellen kann. Den Passstift deshalb nur mit auf dem Bügel liegendem Tank herausziehen. Den Passstift herausziehen, den Tankbügel um den Drehpunkt drehen und den Bügelanschlagknopf korrekt ausrichten.**

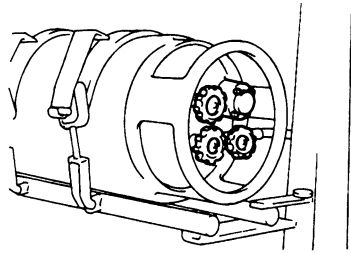
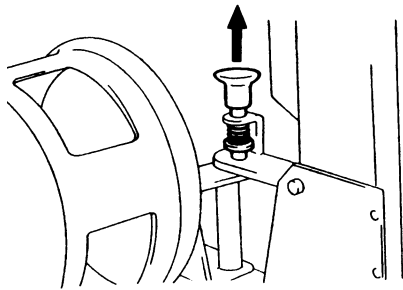
**D**



Markierung

### Einsetzen des Flüssiggas-Tanks

1. Den Flüssiggas-Tank auf den Bügel legen.  
 (1) Das Auslassventil muss hierbei nach rechts bzw. zur oberen Seite des Fahrzeug weisen.  
 (2) Der Tank muss mit der richtigen Seite nach oben weisend aufgelegt werden, die entsprechend markiert ist. Die Markierung suchen und den Tank mit der Markierung nach oben weisend platzieren.



4. Den Schlauch an das Auslassventil anschließen (die Schraube hierzu gegen den Uhrzeigersinn drehen).

5. Den Anschlussbereich des Schlauchs mit Seifenwasser oder einer neutralen Reinigungslösung benässen. Anschließend das Auslassventil öffnen und vergewissern, dass der Anschluss dicht ist und kein Gas austritt. Das Seifenwasser bzw. die Reinigungslösung nach der Überprüfung abwischen.

### **Wichtige Informationen über die Eigenschaften von Flüssiggas**

○ Flüssiggas enthält normalerweise eine geruchsauffällige Substanz in einer Konzentration von 1/200 oder mehr. Das Austreten einer größeren Menge Gas aus dem Tank macht sich somit durch den Gasgeruch bemerkbar. Flüssiggas enthält kein Kohlenmonoxid und ist nicht giftig, aber explosiv.

○ Flüssiggas steht unter Hochdruck und ist extrem flüchtig. Die Gasdämpfe haben ein 250mal höheres Volumen als das flüssige Gas und die doppelte Dichte von Luft und sammeln sich deshalb an tiefliegenden Plätzen an.

○ Der Flüssiggasdruck erhöht sich bei steigenden Temperaturen.

○ Flüssiggas steht unter Hochdruck und ist extrem flüchtig. Die Gasdämpfe haben ein 250mal höheres Volumen als das flüssige Gas und die doppelte Dichte von Luft und sammeln sich deshalb an tiefliegenden Plätzen an.

○ Der Flüssiggasdruck erhöht sich bei steigenden Temperaturen.

### **Vorsichtsmaßnahmen für den Betrieb flüssiggasbetriebener Gabelstapler**

○ Flüssiggas ist hochgradig feuergefährlich, und selbst kleinste Funken können bei unsachgemäßem Umgang eine Explosion auslösen. Zur Vermeidung von Unfällen ist die strenge Einhaltung der folgenden Sicherheitsregeln deshalb von äußerster Wichtigkeit.

○ Alle flüssiggasbetriebenen Gabelstapler müssen von einer fachkundigen Person betrieben und gewartet werden (hierzu zählt auch das Austauschen des Flüssiggas-Tanks).

○ Flüssiggasbetriebene Gabelstapler niemals in der Nähe eines Feuers stoppen oder parken.

○ Flüssiggasbetriebene Gabelstapler nach Möglichkeit nicht im direkten Sonnenlicht stoppen oder parken. Ein Abdecken mit einer Plane ist äußerst zu empfehlen. Darüber hinaus ist hierbei auf gute Belüftung zu achten.

○ Flüssiggasbetriebene Gabelstapler niemals in der Nähe eines Feuers betreiben.

○ Während des Betriebs oder der Wartung eines flüssiggasbetriebenen Gabelstaplers ein großes Schild mit der Aufschrift "FEUER-GEFÄHRLICH" aufstellen und sicherstellen, dass sich keine Feuer verwendenden Personen dem Fahrzeug nähern.

○ Vor dem Parken oder dem längerem Abstellen eines flüssiggasbetriebenen Gabelstaplers den Zündschlüssel abziehen, so dass dieser nicht von unbefugten Personen gefahren wird.

○ Für die Gasleckprüfung nur Seifenwasser oder neutrale Reinigungslösung verwenden. Andere Flüssigkeiten sind hierzu nicht geeignet.

○ Falls eine Gasleckprüfung nachts im Licht einer Taschenlampe ausgeführt werden muss, die Taschenlampe in einiger Entfernung vom Fahrzeug einschalten und damit zum Fahrzeug laufen. Andernfalls besteht die Gefahr, dass ein beim Einschalten der Taschenlampe erzeugter Funke zu Unfällen führt.

○ Bei Auffinden eines Gaslecks sofort alle Flammenherde in der Umgebung löschen, den Bereich gut belüften, frei von Feuer halten und anschließend an eine qualifizierte Kundendienstwerkstatt oder einen Toyota-Händler wenden.

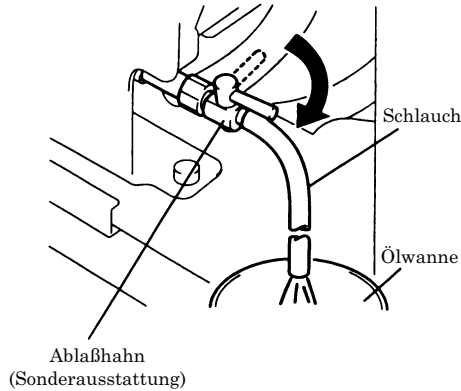
○ Flüssiggas-Tanks an einem speziell dafür vorgesehenen Platz lagern, an dem ständig ein Gasspürer vorhanden ist.

○ Darauf achten, Flüssiggas-Tanks nur von Tankstellenpersonal auffüllen zu lassen.

○ Flüssiggas verwenden, dessen chemische Zusammensetzung auf das jeweilige Klima abgestimmt ist: Bei heißem Klima Flüssiggas mit relativ hohem Butangehalt verwenden; bei kaltem Klima Flüssiggas mit relativ hohem Propangehalt verwenden.



## WARTUNG DES REGLERS



### Entfernen von Teer am Regler

Im Regler sammelt sich Teer an, der in wöchentlichen Abständen nach Beendigung der Arbeit zu entfernen ist. Hierzu warten, bis der Motor abgekühlt ist, und anschließend wie folgt vorgehen:

1. Den Kraftstoffschalter auf OFF (Aus) stellen und die Motorhaube öffnen.
2. Einen Schlauch zum Entleeren an den Hahn anschließen, der sich unter dem Regler befindet.
3. Eine Ölwanne unter den Ablaßhahn stellen. Den Ablaßhahn öffnen und den angesammelten Teer in die Ölwanne abtropfen lassen.
4. Nach Abfließen des Teers aus dem Regler den Ablaßhahn wieder schließen und den Schlauch vom Hahn abziehen.

### ⚠ Vorsicht

**Falls Teer am Fahrzeug haftet, muss dieser mit einem Tuch vollständig abgewischt werden.**

## INSPEKTION UND WARTUNG FLÜSSIGGASBETRIEBENER GABELSTAPLER

Die Inspektion und Wartung flüssiggasbetriebener Gabelstapler erfolgt auf die gleiche Weise wie bei herkömmlichen Gabelstaplern. Darüber hinaus sind jedoch noch folgende Punkte zu beachten:

- Kontrolle vor Inbetriebnahme
- Flüssiggasleckprüfung

### ⚠ Vorsicht

**Flüssiggasleckprüfungen niemals in der Nähe eines Feuers ausführen. Vergewissern, dass während der gesamten Gasleckprüfung kein Feuer in der Umgebung vorhanden ist.**

### ⚠ Warnung

**Zur Verhütung schwerer Verletzungen durch Brände oder Explosionen sind die folgenden Regeln unbedingt einzuhalten:**

- Zündung und Beleuchtung ausschalten.
- Die Gasleckprüfung an einem geeigneten und gut belüfteten Platz ausführen.
- Rauchen, Feuer und offene Flammen sind verboten.
- Alle Anschlüsse mit Seifenwasser benässen; Luftblasen zeigen undichte Stellen an.
- Niemals andere Flüssigkeiten oder gar offene Flammen zur Gasleckprüfung verwenden.
- Den Motor erst starten, wenn jeglicher Gasgeruch verflogen ist.
- Bei Auffinden eines Gaslecks sofort das Aufsichtspersonal informieren und zur Reparatur an eine qualifizierte Kundendienstwerkstatt oder einen Toyota-Händler wenden. Der Gabelstapler darf bis dahin nicht gefahren werden.

1. Das Auslassventil des Flüssiggas-Tanks durch Drehen im Gegenuhrzeigersinn öffnen.
2. Das Ventil an der Gasleitung muss ebenfalls geöffnet sein.
3. Den Motorschalter auf Stellung "I" (ON) stellen.
4. Den Motorschalter mehrmals auf "I" (ON) und zurück auf "O" (OFF) stellen und anschließend auf "O" (OFF) gestellt lassen.
5. Den Anschlussbereich des Schlauchs, den Flüssiggas-Tank und die Regleranschlüsse mit Seifenwasser oder einer neutralen Reinigungslösung benässen und auf Gaslecks überprüfen.
6. Den am Regler angebrachten Kraftstoff-Teststab einige Male zur Außenseite des Fahrzeugs hin drücken.

7. Schlauch, Regler und Vergaser mit Seifenwasser oder einer neutralen Reinigungslösung benässen und auf Gaslecks überprüfen.

- Das Seifenwasser bzw. die Reinigungslösung nach der Überprüfung vollständig von den nassen Teilen abwischen.
- Bei Auffinden eines Gaslecks sofort alle Flammenherde in der Umgebung löschen, den Bereich gut belüften, frei von Feuer halten und anschließend an eine qualifizierte Kundendienstwerkstatt oder einen Toyota-Händler wenden.

### ■ Monatliche Inspektion und Wartung

Gegenstand
Gasleckprüfung an Leitungen und Gelenken (Anschlüsse)
Schäden an Leitungen und Gelenken (Anschlüsse)
Reglereinstellung
Risse, Schäden und Gaslecks am Tank
Lockerer oder beschädigter Tankbügel
Schäden an elektrischen Leitungen, lockere Anschlüsse
Drehung des Flüssigkeit-Ablaßventils
Gasleck am Regler

### ■ Vierteljährliche Inspektion und Wartung

Vergaser und Adapter
Reglerfunktion (muss einmal jährlich zerlegt und repariert werden)
Magnetventil
Filter

# SCHMIERMITTEL UND KÜHLMITTEL

## Motoröl

Motoröl der Sorte SAE30 (bei kälterem Wetter SAE20) verwenden. Das Öl einmal im Monat wechseln.

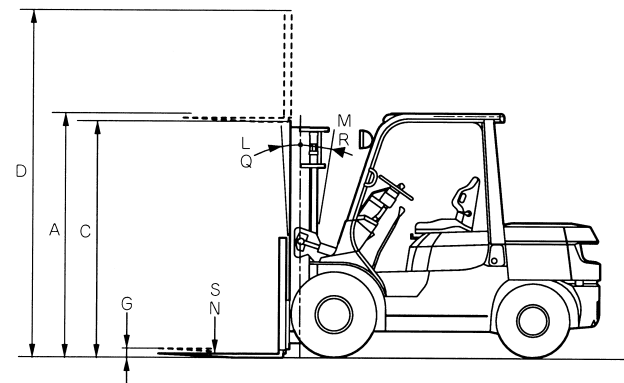
## Kühlmittel

Wasser und Langzeitkühlmittel zu gleichen Teilen gemischt verwenden. Das Kühlmittel alle zwei Jahre wechseln.

## TECHNISCHE DATEN DES MOTORS

Gegenstand		Motor	1FZ
Benzin/Flüssiggas	Höchstleistung	PS, U/min	86/2350
	Max. Drehmoment	kg, U/min	30/1200
	Zündverstellung	vor OT°, U/min	3±2°/750
	Leerlaufdrehzahl	U/min	750±30
	Max. U/min ohne Last	U/min	2350±35
Flüssiggas-Modelle	Höchstleistung	PS, U/min	86/2350
	Max. Drehmoment	kg, U/min	30/1200
	Zündverstellung	vor OT°, U/min	3±2°/750
	Leerlaufdrehzahl	U/min	750±30
	Max. U/min ohne Last	U/min	2350±35

# HUBMASTSPEZIFIKATIONEN UND RESTTRAGFÄHIGKEITEN



T Masttyp	B Gesamthöhe		G Freihub		J Einzelbereifung		O Doppelbereifung		
	A Max. Hubhöhe	C Abgesenkt	D Ausgefahren		H Ohne Lastschutzgitter	I Mit standard- Lastschutzgitter	K Neigung	N Tragfähigkeit bei 500 mm Lastschwerpunkt- abstand	P Neigung
E Ohne Lastschutzgitter			F Mit Standard- Lastschutzgitter	L Vor					

**V,SV**  
Vollfreisicht-  
Hubgerüst

**FV**  
Vollfreisicht-Freihub-Duplex-  
Hubgerüst

**FSV**  
Vollfreisicht-Freihub-Triplex-Hubgerüst

**deg**  
Grad

**NOTE**  
HINWEIS: Die Höhe des Standard-Schutzgitters  
beträgt 1220 mm.

D

**7FG/7FD35**

T	A		B		G		J				O		
	mm (in)	mm (in)	E	D	H	I	K		N	P		S	
							L	M		Q	R		
V	2000 (79.0)	1640 (64.6)	2800 (110.2)	3220 (126.8)	110 (4.3)	110 (4.3)	6	10	4000 (8000)	6	10	4000 (8000)	
	2500 (98.5)	1890 (74.4)	3300 (129.9)	3720 (146.5)	110 (4.3)	110 (4.3)	6	12	4000 (8000)	6	12	4000 (8000)	
	2700 (106.0)	1990 (78.3)	3500 (137.8)	3920 (154.3)	110 (4.3)	110 (4.3)	6	12	4000 (8000)	6	12	4000 (8000)	
	3000 (118.0)	2110 (83.1)	3800 (149.6)	4220 (166.1)	110 (4.3)	110 (4.3)	6	12	4000 (8000)	6	12	4000 (8000)	
	3300 (130.0)	2290 (90.2)	4100 (161.4)	4520 (178.0)	110 (4.3)	110 (4.3)	6	12	4000 (8000)	6	12	4000 (8000)	
	3500 (138.0)	2390 (94.1)	4290 (169.3)	4720 (185.8)	110 (4.3)	110 (4.3)	6	12	4000 (8000)	6	12	4000 (8000)	
	3700 (145.0)	2490 (98.0)	4500 (177.2)	4920 (193.7)	110 (4.3)	110 (4.3)	6	12	4000 (8000)	6	12	4000 (8000)	
	4000 (157.5)	2740 (107.9)	4800 (189.0)	5220 (205.5)	110 (4.3)	110 (4.3)	6	12	4000 (8000)	6	12	4000 (8000)	
	4500 (177.0)	2990 (117.7)	5300 (208.7)	5720 (225.2)	110 (4.3)	110 (4.3)	6	12	4000 (8000)	6	12	4000 (8000)	
	5000 (197.0)	3240 (127.6)	5800 (228.3)	6220 (244.9)	110 (4.3)	110 (4.3)	6	6	3800 (7800)	6	12	3800 (7800)	

**7FG/7FD40**

T	A		B		G		J				O		
	mm (in)	mm (in)	E	D	H	I	K		N	P		S	
							L	M		Q	R		
V	2000 (79.0)	1640 (64.6)	2795 (110.0)	3220 (126.8)	115 (4.5)	115 (4.5)	6	10	4500 (9000)	6	10	4500 (9000)	
	2500 (98.5)	1890 (74.4)	3295 (129.7)	3720 (146.5)	115 (4.5)	115 (4.5)	6	12	4500 (9000)	6	12	4500 (9000)	
	2700 (106.0)	1990 (78.3)	3495 (137.6)	3920 (154.3)	115 (4.5)	115 (4.5)	6	12	4500 (9000)	6	12	4500 (9000)	
	3000 (118.0)	2110 (83.1)	3795 (149.4)	4220 (166.1)	115 (4.5)	115 (4.5)	6	12	4500 (9000)	6	12	4500 (9000)	
	3300 (130.0)	2290 (90.2)	4095 (161.2)	4520 (178.0)	115 (4.5)	115 (4.5)	6	12	4500 (9000)	6	12	4500 (9000)	
	3500 (138.0)	2390 (94.1)	4295 (169.1)	4720 (185.8)	115 (4.5)	115 (4.5)	6	12	4500 (9000)	6	12	4500 (9000)	
	3700 (145.0)	2490 (98.0)	4495 (177.0)	4920 (193.7)	115 (4.5)	115 (4.5)	6	12	4500 (9000)	6	12	4500 (9000)	
	4000 (157.5)	2740 (107.9)	4795 (188.8)	5220 (205.5)	115 (4.5)	115 (4.5)	6	12	4500 (9000)	6	12	4500 (9000)	
	4500 (177.0)	2990 (117.7)	5295 (208.5)	5720 (225.2)	115 (4.5)	115 (4.5)	6	12	4500 (9000)	6	12	4500 (9000)	
	5000 (197.0)	3240 (127.6)	5795 (228.1)	6220 (244.9)	115 (4.5)	115 (4.5)	6	6	4200 (9000)	6	12	4400 (9000)	

**7FGK/7FDK40**

T	A		B		G		J				O		
	mm (in)	mm (in)	E	D	H	I	K		N	P		S	
							L	M		Q	R		
V	2000 (79.0)	1640 (64.6)	2795 (110.0)	3220 (126.8)	115 (4.5)	115 (4.5)	6	10	4500 (9000)	6	10	4500 (9000)	
	2500 (98.5)	1890 (74.4)	3295 (129.7)	3720 (146.5)	115 (4.5)	115 (4.5)	6	12	4500 (9000)	6	12	4500 (9000)	
	2700 (106.0)	1990 (78.3)	3495 (137.6)	3920 (154.3)	115 (4.5)	115 (4.5)	6	12	4500 (9000)	6	12	4500 (9000)	
	3000 (118.0)	2110 (83.1)	3795 (149.4)	4220 (166.1)	115 (4.5)	115 (4.5)	6	12	4500 (9000)	6	12	4500 (9000)	
	3300 (130.0)	2290 (90.2)	4095 (161.2)	4520 (178.0)	115 (4.5)	115 (4.5)	6	12	4500 (9000)	6	12	4500 (9000)	
	3500 (138.0)	2390 (94.1)	4295 (169.1)	4720 (185.8)	115 (4.5)	115 (4.5)	6	12	4500 (9000)	6	12	4500 (9000)	
	3700 (145.0)	2490 (98.0)	4495 (177.0)	4920 (193.7)	115 (4.5)	115 (4.5)	6	12	4500 (9000)	6	12	4500 (9000)	
	4000 (157.5)	2740 (107.9)	4795 (188.8)	5220 (205.5)	115 (4.5)	115 (4.5)	6	12	4500 (9000)	6	12	4500 (9000)	
	4500 (177.0)	2990 (117.7)	5295 (208.5)	5720 (225.2)	115 (4.5)	115 (4.5)	6	6	4500 (9000)	6	12	4500 (9000)	
	5000 (197.0)	3240 (127.6)	5795 (228.1)	6220 (244.9)	115 (4.5)	115 (4.5)	6	6	4000 (8500)	6	12	4600 (9750)	

**7FG/7FD45**

T	A		B		G		J				O		
	mm (in)	mm (in)	E	D	H	I	K		N	P		S	
							L	M		Q	R		
V	2000 (79.0)	1700 (66.9)	2670 (105.1)	3220 (126.8)	115 (4.5)	115 (4.5)	6	10	5000 (10000)	6	10	5000 (10000)	
	2500 (98.5)	1950 (76.8)	3170 (124.8)	3720 (146.5)	115 (4.5)	115 (4.5)	6	12	5000 (10000)	6	12	5000 (10000)	
	2700 (106.0)	2050 (80.7)	3370 (132.7)	3920 (154.3)	115 (4.5)	115 (4.5)	6	12	5000 (10000)	6	12	5000 (10000)	
	3000 (118.0)	2200 (86.6)	3670 (144.5)	4220 (166.1)	115 (4.5)	115 (4.5)	6	12	5000 (10000)	6	12	5000 (10000)	
	3300 (130.0)	2350 (92.5)	3970 (156.3)	4520 (178.0)	115 (4.5)	115 (4.5)	6	12	5000 (10000)	6	12	5000 (10000)	
	3500 (138.0)	2450 (96.5)	4170 (164.2)	4720 (185.8)	115 (4.5)	115 (4.5)	6	12	5000 (10000)	6	12	5000 (10000)	
	3700 (145.0)	2600 (102.4)	4370 (172.0)	4920 (193.7)	115 (4.5)	115 (4.5)	6	12	5000 (10000)	6	12	5000 (10000)	
	4000 (157.5)	2800 (110.2)	4670 (183.9)	5220 (205.5)	115 (4.5)	115 (4.5)	6	12	5000 (10000)	6	12	5000 (10000)	
	4500 (177.0)	3050 (120.1)	5170 (203.5)	5720 (225.2)	115 (4.5)	115 (4.5)	6	6	5000 (10000)	6	12	5000 (10000)	
	5000 (197.0)	3300 (129.9)	5670 (223.2)	6220 (244.9)	115 (4.5)	115 (4.5)	6	6	4000 (8500)	6	12	4600 (9750)	

**7FGA/7FDA50**

T	A	B				G		J			O		
		C	D		H	I	K		N	P		S	
			E	F			L	M		Q	R		
			mm (in)	mm (in)			deg	deg		kg (lb)	deg		deg
V	2000 (79.0)	1950 (76.8)	2845 (112.0)	3370 (132.7)	120 (4.7)	120 (4.7)	6	12	5000 (11000)	6	12	5000 (11000)	
	2500 (98.5)	2200 (86.6)	3345 (131.7)	3870 (152.4)	120 (4.7)	120 (4.7)	6	12	5000 (11000)	6	12	5000 (11000)	
	2700 (106.0)	2350 (92.5)	3545 (139.6)	4070 (160.2)	120 (4.7)	120 (4.7)	6	12	5000 (11000)	6	12	5000 (11000)	
	3000 (118.0)	2450 (96.5)	3845 (151.4)	4370 (172.0)	120 (4.7)	120 (4.7)	6	12	5000 (11000)	6	12	5000 (11000)	
	3300 (130.0)	2600 (102.4)	4145 (163.2)	4670 (183.9)	120 (4.7)	120 (4.7)	6	12	5000 (11000)	6	12	5000 (11000)	
	3500 (138.0)	2800 (110.2)	4345 (171.1)	4870 (191.7)	120 (4.7)	120 (4.7)	6	12	5000 (11000)	6	12	5000 (11000)	
	3700 (145.0)	2800 (110.2)	4545 (178.9)	5070 (199.6)	120 (4.7)	120 (4.7)	6	12	5000 (11000)	6	12	5000 (11000)	
	4000 (157.5)	3050 (120.1)	4845 (190.7)	5370 (211.4)	120 (4.7)	120 (4.7)	6	12	5000 (11000)	6	12	5000 (11000)	
	4500 (177.0)	3300 (129.9)	5345 (210.4)	5870 (231.1)	120 (4.7)	120 (4.7)	6	6	5000 (11000)	6	12	5000 (11000)	
	5000 (197.0)	3550 (139.8)	5845 (230.1)	6370 (250.8)	120 (4.7)	120 (4.7)	6	6	4000 (9000)	6	12	4800 (10600)	
FSV	3700 (145.0)	2200 (86.6)	4570 (179.9)	5070 (199.6)	1330 (52.4)	830 (32.7)	6	6	5000 (11000)	6	6	5000 (11000)	
	4000 (157.5)	2270 (89.4)	4870 (191.7)	5370 (211.4)	1400 (55.1)	900 (35.4)	6	6	4900 (10800)	6	6	4900 (10800)	
	4300 (169.0)	2350 (92.5)	5170 (203.5)	5670 (223.2)	1480 (58.3)	980 (38.5)	6	6	4800 (10600)	6	6	4800 (10600)	
	4700 (185.0)	2450 (96.5)	5570 (219.3)	6070 (239.0)	1580 (62.2)	1080 (42.5)	6	6	4300 (9500)	6	6	4600 (10200)	
	5000 (197.0)	2600 (102.4)	5870 (231.1)	6370 (250.8)	1730 (68.1)	1230 (48.4)	6	6	4100 (9000)	6	6	4500 (10000)	
	5500 (216.5)	2800 (110.2)	6370 (250.8)	6870 (270.5)	1930 (76.0)	1430 (56.3)	6	6	3100 (6800)	6	6	4300 (9500)	
	6000 (236.0)	3050 (120.1)	6870 (270.5)	7370 (290.2)	2180 (85.8)	1680 (66.1)	6	6	2400 (5300)	6	6	4100 (9000)	

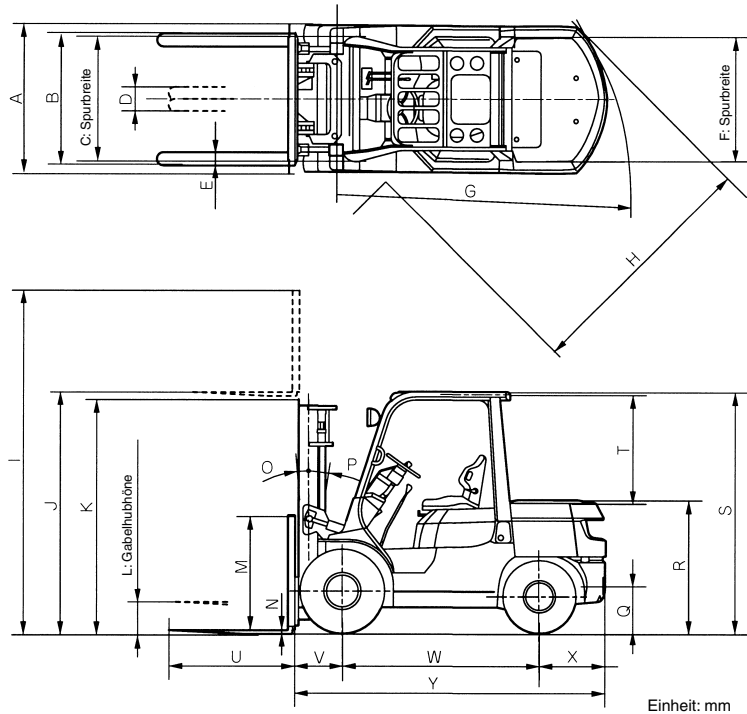
HINWEIS: Höhe der Standard-Laststütze ist 1,370 mm.

# RAD UND REIFEN

Modell	Reifen-Konfiguration		Felgenreöße	Luftreifen			Als Luftreifen geformter Vollgummireifen		
				Reifengröße	J-Lug	Reifengröße	J-Zapfen-Vollgummireifen	Weicher Vollgummireifen	
7FG/7FD35	Vorne	Einzel	A 7.00T-15IR	250-15-16PR	○	250-15	●	●	
		B 9.75-15IR	28x12.5-15-18PR	●					
	Doppel	A 6.00S-15IR	28x8-15-12PR	●	7.00-15	●	●		
		D 5.00S-12TB	7.00-12-12PR	○	7.00-12	●	●		
Hinten	C 5.00S-12DT	7.00-12-12PR	○	7.00-12	●	●			
	D 5.00S-12TB	7.00-12-12PR	●	7.00-12	●	●			
7FG/7FD40	Vorne	Einzel	A 8.00V-15IR	300-15-18PR	○	300-15	●	●	
		B 9.75-15IR	32x12.1-15-20PR	●					
	Doppel	B 6.50Tx15IR	8.25-15-12PR	●	8.25-15	●	●		
		C 5.00S-12DT	7.00-12-12PR	○	7.00-12	●	●		
Hinten	D 5.00S-12TB	7.00-12-12PR	●	7.00-12	●	●			
7FGK/7FDK40	Vorne	Einzel	A 7.00T-15IR	250-15-16PR	○	250-15	●	●	
		B 9.75-15IR	28x12.5-15-18PR	●					
	Doppel	A 6.00S-15IR	28x8-15-12PR	●	7.00-15	●	●		
		D 5.00S-12TB	7.00-12-12PR	○	7.00-12	●	●		
Hinten									
7FG/7FD45	Vorne	Einzel	A 8.00V-15IR	300-15-18PR	○	300-15	●	●	
		B 9.75-15IR	32x12.1-15-20PR	●					
	Doppel	B 6.50Tx15IR	8.25-15-12PR	●	8.25-15	●	●		
		C 5.00S-12DT	7.00-12-12PR	○	7.00-12	●	●		
Hinten	D 5.00S-12TB	7.00-12-12PR	●	7.00-12	●	●			
7FGK/7FDA50	Vorne	Einzel	A 8.00V-15IR	300-15-18PR	○	300-15	●	●	
		B 9.75-15IR	32x12.1-15-20PR	●					
	Doppel	B 6.50Tx15IR	8.25-15-12PR	●	8.25-15	●	●		
		D 5.00S-12TB	7.00-12-14PR	○	7.00-12	●	●		
Hinten									

A: Standard    B: Option    C: Geteilte Felge    D: Seitenringfelge    ○: Standard    ●: Option

# FAHRZEUG-ABMESSUNGEN



	7FG35 02-7FG35 7FD35 02-7FD35	42-7FD35	7FGK40 02-7FGK40 7FDK40 02-7FDK40	7FG40 02-7FG40 7FD40 02-7FD40	42-7FD40	7FG45 02-7FG45 7FD45 02-7FD45	42-7FD45	02-7FGA50 02-7FDA50	42-7FDA50
A	1350 (53,1)	←	←	1450 (57,1)	←	←	←	←	←
B	1160 (45,7)	←	←	←	←	←	←	←	←
C	1115 (43,9)	←	←	1150 (45,3)	←	←	←	←	←
D	280 (11,0)	←	←	←	←	←	←	←	300 (11,8)
E	140 (5,5)	←	←	←	←	←	←	150 (6,0)	←
F	1090 (42,9)	←	←	←	←	←	←	1150 (45,3)	←
G	2610 (102,8)	2590 (102,0)	2660 (104,7)	2710 (106,7)	2690 (105,9)	2760 (108,7)	2730 (107,5)	2810 (110,6)	2780 (109,4)
H	2470 (97,2)	←	2495 (98,2)	2565 (101,0)	←	2590 (102,0)	←	2640 (103,9)	←
I	4220 (166,0)	←	←	←	←	←	←	4370 (172,0)	←
J	3000 (118,0)	←	←	←	←	←	←	←	←
K	2110 (83,1)	←	←	←	←	←	2200 (86,6)	2450 (96,5)	←
L	110 (4,3)	←	115 (4,5)	←	←	←	←	120 (4,7)	←
M	1220 (48)	←	←	←	←	←	←	1370 (54,0)	←
N	50,0 (2,0)	←	55,0 (2,2)	←	←	←	←	63,0 (2,5)	←
O	6	←	←	←	←	←	←	←	←
P	12	←	←	←	←	←	←	←	←
Q	370 (14,6)	←	←	←	←	←	←	←	←
R	1185 (46,7)	1265 (49,8)	1185 (46,7)	1280 (50,4)	1360 (53,5)	1280 (50,4)	1360 (53,5)	1290 (50,8)	1370 (53,9)
S	2140 (84,3)	2190 (86,2)	2140 (84,3)	2235 (88,0)	2285 (90,0)	2235 (88,0)	2285 (90,0)	2235 (88,0)	2285 (90,0)
T	1045 (41,1)	1055 (41,5)	1045 (41,1)	←	1055 (41,5)	1045 (41,1)	1055 (41,5)	1045 (41,1)	1055 (41,5)
U	1070 (42,0)	←	←	←	←	←	←	1220 (48)	←
V	520 (20,5)	←	530 (20,9)	555 (21,9)	←	575 (22,6)	←	570 (22,4)	←
W	1840 (72,4)	←	←	2000 (78,7)	←	←	←	←	←
X	575 (22,6)	545 (21,5)	630 (24,8)	525 (20,7)	495 (19,5)	565 (22,2)	535 (21,1)	610 (24,0)	580 (22,8)
Y	2935 (115,6)	2905 (114,4)	3000 (118,1)	3080 (121,3)	3050 (120,1)	3140 (123,6)	3110 (122,4)	3180 (125,2)	3150 (124,0)

D